

TÉ 5 VOIES LAITON

sorties 1/4", hauteur 92 mm

5 WAY TEE | TE 5 VÍAS | T-STUK 5-WEGS MESSING

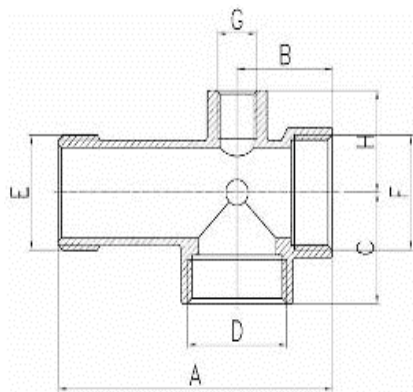
SORO
POOL

SORO
BUILD



SORO
HOME

SORO
GROW



Référence	∅	A	B	C	D	E	F	G	H	PN	Gr
11006	1"	92	32	32	1"	1"	1"	1/4"	29,4	16	200

i INFORMATION TECHNIQUE

UTILISATION

Pour eau chaude, eau froide et air comprimé.

MATERIAUX

Corps laiton brut. Les raccords \varnothing 1/4" – 3/4" sont fabriqués avec du laiton CW617N selon UNE EN 12165:2011. Les raccords \varnothing 1" – 4" sont fabriqués avec du laiton CW614N selon UNE EN 12164:2011. Matricé à chaud, filetage parallèle.

PRESSION NOMINALE

La pression nominale pour les raccords \varnothing 1/4" – 3/4" est de 25 bar pour de l'eau à 20°C, pour les raccords \varnothing 1" – 4" est de 16 bar pour de l'eau à 20°C.

TEMPERATURE DE SERVICE

La température de service est de -20°C à +150°C.

CERTIFICATIONS ET NORMES DE REFERENCE

Les raccords à visser laiton sont fabriqués selon la norme EN 1254-1. Filetage des raccords suivant ISO 228/1.

RACCORDEMENT

Pour les raccords filetés, l'étanchéité doit être assurée avec un ruban PTFE, un PTFE liquide ou un ruban silicone.