



HS 230V
50Hz

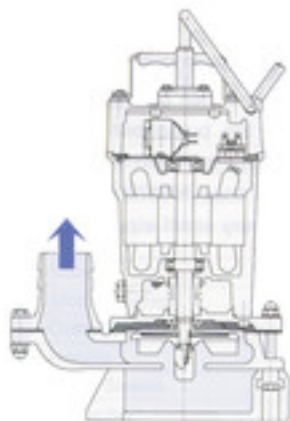
Pompe d'épuisement légère - Utilisation professionnelle

La pompe TSURUMI HS est une pompe submersible petite et solide destinée aux professionnels, avec une large gamme d'applications partout où l'eau doit être évacuée.



Refoulement sur le côté

La pompe de type spirale, offre un dégagement important, comme illustré ci-contre et véhicule du sable en suspension et des boues. L'utilisation d'un moteur très performant permet un fonctionnement continu à l'air.



Longue durée de vie, maintenance réduite

Pas de plaque d'usure à remplacer. Turbine réalisée en polyurethane, corps de pompe réalisé en fonte ductile.

Corps de pompe

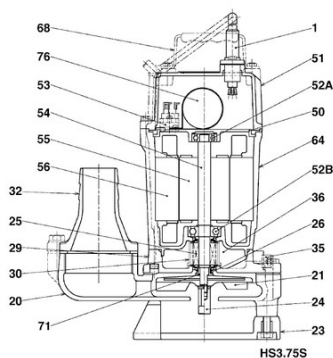
Résiste à l'abrasion, durée de vie élevée, importante capacité. Il suffit de retirer trois boulons pour avoir un accès facile à la roue.

Nouvelle conception du moteur

Le bâti du moteur en alliage d'aluminium est supérieur quant au refroidissement du moteur et permet un poids léger.

Composants:

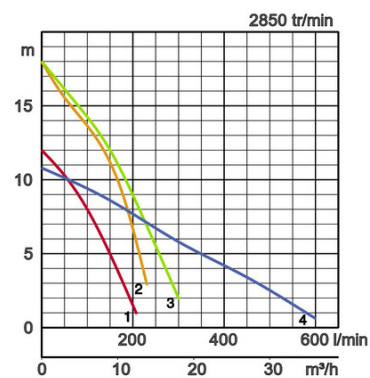
001 Câble	050 Couvercle moteur
020 Corps de pompe	051 Couvercle principal
021 Turbine	052A roulement supérieur
023 Crépine	052B roulement inférieur
024 Agitateur	053 Sonde thermique
025 Garniture méc.	054 Arbre
026 Joint à lèvres	055 Rotor
029 Chambre d'huile	056 Stator
030 Ascenseur à huile	064 Cadre moteur
032. Refoulement	068 Poignée
035 Bouchon d'huile	071 Chemise d'arbre
036 Lubrifiant	076 Condensateur



Spécifications:

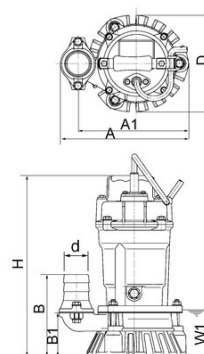
Modèles	Code couleur courbe	Tubulure de refoulement mm	Puissance moteur kW	Courant nominal A	HMT maxi m	Débit maxi l/min	Poids brut sans câble kg	Granulométrie maxi ø mm	résistance à la pression maxi m	Longueur câble m
HS2.4S	1	50	0,4	2,6	12,2	207	11,3	7	10	10
HS2.75S	2	50	0,75	4,8	18,0	230	19,0	7	10	10
HS3.75S	3	80	0,75	4,8	18,0	300	19,6	7	10	10
HS3.75SL	4	80	0,75	4,8	10,8	580	19,6	7	10	10

ø Refoulement mm		50, 80	
Fluide Pompé	Type de Fluide	Eaux de pluie, eaux chargées en sable, eaux souterraines	
	Température	0-40°C	
Pompe	Composants	Turbine	Turbine semi-vortex
		Garnitures	Double garniture mécanique
		Roulements	Roulements à billes étanches
	Matériaux	Turbine	Polyurethane
		Corps	Fonte ductile EN-GJS-700-2
Garnitures	Carbure de silicium, bain d'huile		
Moteur	Type, Pôles		Moteur à induction, 2 pôles, IP68
	Phase / Tension		Monoph. / 230V / 50Hz
	Lubrification		Huile hydraulique (ISO VG32)
	Protection Moteur (intégrée)		Protection miniature
	Isolation		Classe d'isolation E
	Matériaux	Corps	Alliage d'aluminium
		Arbre	INOX EN-X6Cr13
Câble		Caoutchouc, 10m H07RN8-F	
Type de Refoulement		Sortie fileté/Queue cannelée	



Dimensions en mm:

Modèles	d	A	A1	B	B1	D	H	W1
HS2.4S	50	240	207	158	84	185	358	90
HS2.75S	50	285	233	217	109	184	424	90
HS3.75S	80	285	233	217	109	184	424	90
HS3.75SL	80	317	233	217	141	184	454	120



W1: Niveau minimum de pompage

Dans les utilisations abrasives et corrosives, une usure survient naturellement plus fortement sur certains composants. Nous vous prions à ce sujet d'observer nos rapports d'utilisations sur www.tsurumi.eu/french/applications.htm



Contribution à la prospérité mondiale et adéquate entre productivité et protection de l'environnement.

L'usine de Tsurumi à Kyoto (Japon) a été conçue pour obtenir une meilleure productivité grâce à des systèmes de production rationnels entièrement intégrés. Plus d'un demi-million de pompes y sont produites par an. Afin de garantir des conditions optimales aussi bien pour le personnel que pour l'environnement, Tsurumi s'efforce de développer des conditions de travail parfaites: air conditionné, émission de gaz d'échappement et de poussière minimale, recyclage et traitement des déchets.

Tsurumi (Europe) GmbH

Wahlerstr. 10

D-40472 Düsseldorf

Tel.: +49 (0)211-4179373

Fax: +49 (0)211-417937-480

Email: sales@tsurumi.eu

www.tsurumi.eu

Nos pompes sont uniquement destinées à l'utilisation professionnelle. Les spécifications peuvent être modifiées pour l'amélioration du produit sans annonce préalable. Si Tsurumi (Europe) GmbH a repris exceptionnellement une garantie de fabricant pour le client final, celle-ci donne au client final le droit envers Tsurumi (Europe) GmbH de faire valoir également une aide gratuite en raison d'un vice survenant pendant la période de garantie, même lorsque les revendications de garantie de vices envers le vendeur n'existent pas ou n'existent plus. Les fonctionnements incorrects dus à un traitement non conforme par le client final, ne sont pas considérés comme un cas de garantie. D'autres prétentions ne découlent pas de cette garantie, tant que rien d'autre n'a été expressément déterminé. Tsurumi (Europe) décide au cas par cas si l'aide doit se dérouler par un échange ou une réparation. Les prétentions sont périmées après les trois mois suivant l'écoulement de la période de garantie, mais pas avant l'écoulement de la période de garantie des vices dont bénéficie le vendeur. En cas de doute, la période de garantie de qualité et de solidité correspond à la période de garantie de vices qui est valable entre le client final et son vendeur.



com-HS-FR

