

Séparateurs à graisses *EasyClean* ground Standard NS 1 – 4

pour installation à enterrer

En polyéthylène

Installation

- Résiste à l'installation dans la nappe phréatique jusqu'à une remontée d'eau de 500 mm
- Prévoir une dalle de répartition de la charge pour la classe D

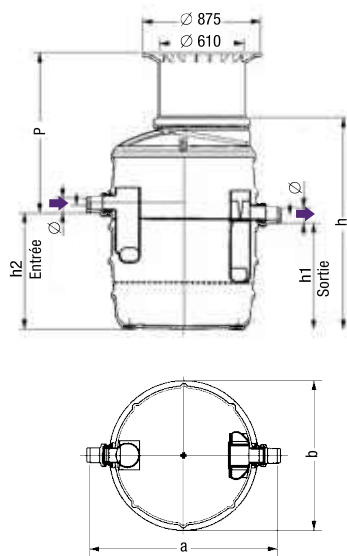
Composé de :

Partie supérieure en polymère, niveau et hauteur ajustables (jusqu'à 5°), anti-odeur et étanche, couvercles de classe A/B, D selon EN 124 en fonte, avec système d'ouverture

Livraison : Système entièrement assemblé.

Remarque : Autres profondeurs d'installation disponibles sur demande.

- **Accessoires :** Dispositif de prélèvement, pièce de rallonge, poste de relevage, raccord du tuyau d'évacuation, *SonicControl* (NS 2 et NS 4) voir de page 345
- **Avis technique** page 344



Installation à enterrer, niveau de hors-gel 800 mm

NS	Profondeur de pose P en mm	Réf. #
Classe A/B		
NS 1	550 - 950	93 001/80B
NS 2	550 - 950	93 002/80B
NS 4	550 - 950	93 004/80B
Classe D		
NS 1	550 - 950	93 001/80D
NS 2	550 - 950	93 002/80D
NS 4	550 - 950	93 004/80D

Installation à enterrer, niveau de hors-gel 1200 mm

NS	Profondeur de pose P en mm	Réf. #
Classe A/B		
NS 1	800 - 1200	93 001/120B
NS 2	800 - 1200	93 002/120B
NS 4	800 - 1200	93 004/120B
Classe D		
NS 1	800 - 1200	93 001/120D
NS 2	800 - 1200	93 002/120D
NS 4	800 - 1200	93 004/120D

NS	Ø	a	b	h ¹⁾	h1	h2	Poids	Volume déboureur	Volume séparateur	Réserve pour graisses
1	110	1380	1106	1050	540	610	111 kg	140 l	230 l	70 l
2	110	1380	1106	1300	790	860	120 kg	200 l	370 l	120 l
4	110	1380	1106	1550	1040	1110	130 kg	400 l	370 l	160 l

¹⁾ Détails s'appliquant au type 80. Pour type 120, h* = h + 250 mm s'applique.

Ø = Diamètre extérieur D = Profondeur d'installation