

Kessel – Séparateur à graisse

Fiche technique du séparateur à graisse Under Sink 93070.00/US

Description :

Séparateur à graisse à pose libre avec une capacité de traitement de 0,7 L/s et débourbeur intégré.

Volume Débourbeur : 12 L

Volume Total du Séparateur : 33 L

Réserve de graisse : 7 L

Les diamètres d'entrée et de sortie sont en diamètre 50.

Il est prévu pour être placé sous évier et nécessite un entretien régulier. Il est équipé d'un couvercle étanche aux odeurs et de connecteurs rapides démontables sans outillages.

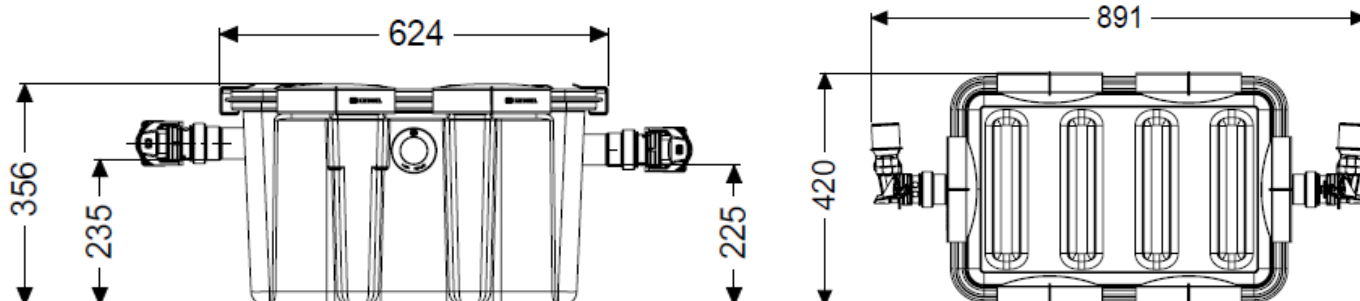


Schéma de la fourniture :

La fourniture comprend la cuve, les tuyaux d'entrée et de sortie.

Il existe, **en option**, un hublot pour contrôler le niveau de graisse.

Les schémas 2D et/ou 3D sont disponibles sur notre site Internet : www.kessel.fr ou sur demande.
Photos non contractuelles.

N'hésitez pas à scanner les QR codes pour découvrir les vidéos d'installation et de montage

