

Surpresseur

DeltaPrimo

DeltaPrimo F
DeltaPrimo VC
DeltaPrimo SVP

Livret technique



Copyright / Mentions légales

Livret technique DeltaPrimo

Tous droits réservés. Les contenus de ce document ne doivent pas être divulgués, reproduits, modifiés ou communiqués à des tiers sauf autorisation écrite du constructeur.

Ce document pourra faire l'objet de modifications sans préavis.

© KSB SE & Co. KGaA, Frankenthal 2023-01-23

Sommaire

Bâtiment : Adduction d'eau	5
Surpresseurs.....	5
DeltaPrimo.....	5
Application principale.....	5
Fluides pompés.....	5
Caractéristiques de service.....	5
Conception	5
Désignation	6
Conception et mode de fonctionnement.....	8
Matériaux	9
Avantages du produit.....	9
Information produit.....	9
Information produit selon le règlement n° 1907/2006 (REACH)	9
Certifications	9
Caractéristiques techniques.....	10
DeltaPrimo F, condition d'aspiration M.....	10
DeltaPrimo F, condition d'aspiration F	14
DeltaPrimo VC, condition d'aspiration M.....	18
DeltaPrimo VC, condition d'aspiration F	21
DeltaPrimo SVP, condition d'aspiration M	24
DeltaPrimo SVP, condition d'aspiration F.....	28
Informations sur la sélection	32
Courbes caractéristiques.....	33
DeltaPrimo F, Movitec 02, n = 2900 t/min	33
DeltaPrimo F, Movitec 04, n = 2900 t/min	34
DeltaPrimo F, Movitec 06, n = 2900 t/min	35
DeltaPrimo F, Movitec 10, n = 2900 t/min	36
DeltaPrimo F, Movitec 15, n = 2900 t/min	37
DeltaPrimo VC, Movitec 02, n = 2900 t/min.....	38
DeltaPrimo VC, Movitec 04, n = 2900 t/min.....	39
DeltaPrimo VC, Movitec 06, n = 2900 t/min.....	40
DeltaPrimo VC, Movitec 10, n = 2900 t/min.....	41
DeltaPrimo VC, Movitec 15, n = 2900 t/min.....	42
DeltaPrimo SVP, Movitec 02, n = 2900 t/min	43
DeltaPrimo SVP, Movitec 04, n = 2900 t/min	44
DeltaPrimo SVP, Movitec 06, n = 2900 t/min	45
DeltaPrimo SVP, Movitec 10, n = 2900 t/min	46
DeltaPrimo SVP, Movitec 15, n = 2900 t/min	47
Dimensions et raccords.....	48
DeltaPrimo F 2, Movitec 02 / 04 / 06.....	48
DeltaPrimo F 2, Movitec 10.....	50
DeltaPrimo F 2, Movitec 15.....	51
DeltaPrimo F 3, Movitec 02 / 04 / 06.....	52
DeltaPrimo F 3, Movitec 10.....	54
DeltaPrimo F 3, Movitec 15.....	55
DeltaPrimo F 4, Movitec 02 / 04 / 06.....	56
DeltaPrimo F 4, Movitec 10.....	58
DeltaPrimo F 4, Movitec 15.....	59
DeltaPrimo VC 2, Movitec 02 / 04 / 06.....	60
DeltaPrimo VC 2, Movitec 10.....	62
DeltaPrimo VC 2, Movitec 15.....	63
DeltaPrimo VC 3, Movitec 02 / 04 / 06.....	64
DeltaPrimo VC 3, Movitec 10.....	66
DeltaPrimo VC 3, Movitec 15.....	67
DeltaPrimo SVP 2, Movitec 02 / 04 / 06	68
DeltaPrimo SVP 2, Movitec 10	70
DeltaPrimo SVP 2, Movitec 15	71
DeltaPrimo SVP 3, Movitec 02 / 04 / 06	72
DeltaPrimo SVP 3, Movitec 10	74
DeltaPrimo SVP 3, Movitec 15	75
DeltaPrimo SVP 4, Movitec 02 / 04 / 06	76
DeltaPrimo SVP 4, Movitec 10	78

DeltaPrimo SVP 4, Movitec 15	79
Plans d'ensemble / vues éclatées avec liste des pièces	80
DeltaPrimo F	80
DeltaPrimo VC	81
DeltaPrimo SVP.....	82
Accessoires.....	82

Bâtiment : Adduction d'eau

Surpresseurs

DeltaPrimo



DeltaPrimo F

DeltaPrimo VC

DeltaPrimo SVP

Application principale

- Surpression

Fluides pompés

- Liquides purs n'attaquant ni chimiquement ni mécaniquement les matériaux de la pompe.
- Eau potable
- Eau claire (non chargée)

Caractéristiques de service

Tableau 1: Caractéristiques

Paramètre		Valeur		
		F	VC	SVP
Débit	Q [m ³ /h]	≤ 88	≤ 40	≤ 88
	Q [l/s]	≤ 24,4	≤ 11,1	≤ 24,4
Hauteur manométrique	H [m]	≤ 134	≤ 125	≤ 134
Température du fluide pompé	T _{min.} [°C]	≥ 0	≥ 0	≥ 0
	T _{max.} [°C]	≤ +60	≤ +60	≤ +60
Pression de service	p [bar]	≤ 16	≤ 16	≤ 16
Pression d'aspiration max.	p _{asp} [bar]	≤ 8	≤ 8	≤ 8
Puissance moteur	P [kW]	4,00	2,20	7,50

Conception

Construction

- Ensemble compact monté sur un châssis commun
- 2 (F / SVP / VC) / 3 (F / SVP / VC) / 4 (F / SVP) pompes verticales haute pression
- Composants hydrauliques en acier inoxydable / laiton
- Protection manque d'eau intégrée

DeltaPrimo F:

- Démarrage direct

DeltaPrimo VC, SVP:

- Avec variation de la vitesse de rotation

Système multi-pompes :

- Vanne d'arrêt installée au refoulement par pompe

Uniquement pour conditions d'aspiration M et F :

- Clapet de non-retour par pompe
- Robinet à tournant sphérique ou robinet à papillon monté à l'aspiration de chaque pompe

DeltaPrimo F:

- Contacteur par pompe

DeltaPrimo VC, SVP:

- Variateur de fréquence par pompe
- Contacteur par pompe

Installation

- Installation sèche stationnaire

Entraînement

DeltaPrimo F, VC:

- Moteur électrique
- Classe de rendement IE3 suivant CEI 60034-30

DeltaPrimo SVP :

- Moteur synchrone à réluctance sans aimant
- Classe de rendement IE5 suivant CEI 60034-30
- KSB SuPremE

Automatisation

- Coffret de commande (degré de protection IP54)
 - Boîtier en tôle d'acier : couleur RAL 7035
 - KSB BoosterCommand Pro
 - Clavier afficheur (écran, bouton tournant avec fonction de touche, signalisation par LED, interface Bluetooth LE pour la connexion d'applications)
 - Modbus RTU
 - Interrupteur général cadenassable (interrupteur d'intervention)
 - Disjoncteur moteur par pompe
 - Interface LE Bluetooth pour la connexion de l'application KSB Delta FlowManager
 - LED de signalisation des états de fonctionnement
 - Signalisation des avertissements et alarmes à travers deux contacts libres de potentiel sur bornes

Désignation
Tableau 2: Désignation (exemple)

Position																									
1	2	3	4	5	6	7	8	9	10	11	12	13	14	15	16	17	18	19	20	21	22	23	24	25	26
K	D	B		S	V	P	2	-	0	1	0	/	1	1	0	M	5	A	1	1		/	0	0	0
K	D	C		M	V	P	2	-	0	0	2	/	1	4	0	M	5	A	0	1	0	/	0	0	0
K	D	M		S	V	P	4	-	0	4	0	/	0	3	0	M	5	A	1	1		/	0	0	0
K	D	P		-	V	C	3	-	0	1	5	/	0	8	0	M	5	S	3	1		/	1	0	0
K	D	S		M	V	P	1	-	0	0	4	/	1	2	0	M	5	S	3	1		/	0	0	0

Indiqué sur la fiche de spécifications

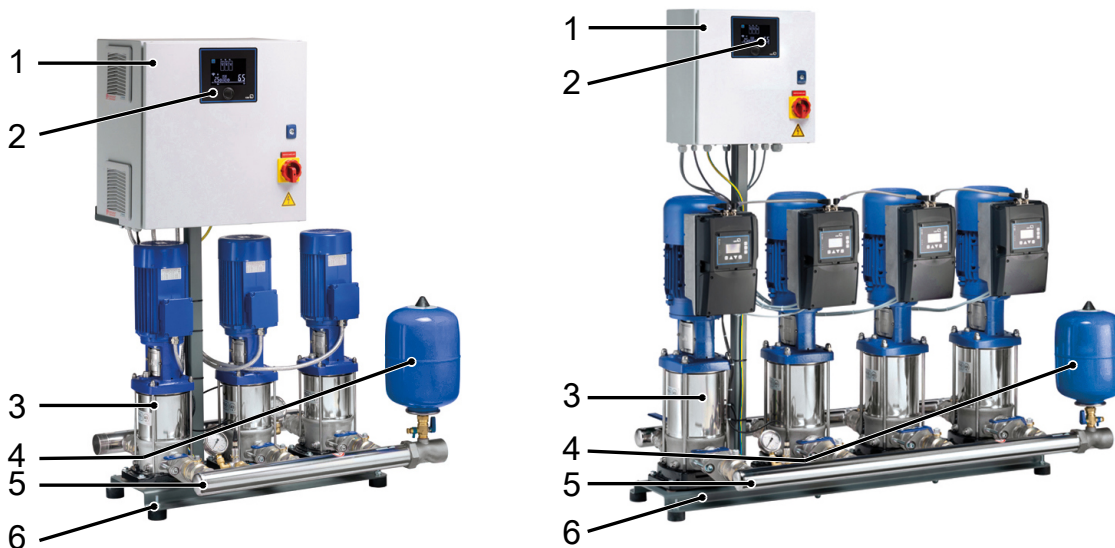
Tableau 3: Signification de la désignation

Position	Indication	Signification
1-3	Gamme	
	KDB	DeltaBasic
	KDC	DeltaSolo Compact / DeltaBasic Compact
	KDM	DeltaMacro
	KDP	DeltaPrimo
KDS	DeltaSolo	
5-7	Type de régulation	
	-F-	Pompes non régulées
	-VC	Variateur de fréquence pour entraînement à vitesse variable, variateur de fréquence monté dans l'armoire de commande
	MVP	Variateur de fréquence pour entraînement à vitesse variable (Nastec Mida), variateur de fréquence monté sur le moteur, régulation via variateur de fréquence intelligent
SVP	Variateur de fréquence par pompe (PumpDrive 2 Eco / PumpDrive 2), monté sur le moteur	
8	Nombre de pompes	
	1	1 pompe
	2	2 pompes
	3	3 pompes
	4	4 pompes
	5	5 pompes
6	6 pompes	
10-12	Taille de pompe	
	002	Movitec 2
	004	Movitec 4
	006	Movitec 6
	010	Movitec 10
	015	Movitec 15
	025	Movitec 25
	040	Movitec 40
	060	Movitec 60
	090	Movitec 90
	125	Movitec 125
	C02	Comeo 2
C04	Comeo 4	
C06	Comeo 6	
14-15	Nombre d'étages de la pompe	
		01, 02, 03, 04, 05, 06, 07, 08, 09, 10, 11, 12, 13, 14, 15, 16, 17, 18, 19, 20, 21, 22, 24, 26, 28, 30
16	Version des roues	
	0	Sans roue rognée
	1	1 roue rognée
	2	2 roues rognées
	L	Roue à bas NPSH
	R	1 roue rognée et version L ¹⁾
S	2 roues rognées et version L ¹⁾	

¹ Version L = version à bas NPSH

Position	Indication	Signification
17	Conditions d'aspiration	
	M	Côté aspiration le surpresseur est raccordé au réseau d'eau de ville, fonctionnement en charge
	F	Surpresseur avec bache de rupture située au niveau de la pompe, fonctionnement en charge
	L	Surpresseur avec bache de rupture située à un niveau inférieur, fonctionnement en aspiration
18	Fréquence [Hz]	
	5	50 Hz
	6	60 Hz
19	Entraînement	
	A	Moteur asynchrone (CEI), standard
	S	KSB SuPremE
20	Version variateur de fréquence	
	0	Vitesse fixe
	1	Nastec Mida
	2	Danfoss Mididrive (FC280)
	3	PumpDrive 2 Eco
	4	PumpDrive 2
21	Version contrôle-commande	
	0	Intégré dans l'entraînement
	1	KSB BoosterCommand Pro
22	Version protection manque d'eau (RDP)	
	0	Cos Phi
	1	Contacteur manométrique
	2	Contacteur manométrique avec manomètre
	3	Capteur de pression
	4	Capteur de pression avec manomètre
	5	Shuntage
24	Mode de raccordement	
	0	C x T (capuchon x filetage)
	1	C x F (capuchon x bride)
	2	F x F (bride pleine x bride)
25	Version armoire de commande	
	0	Aucune option disponible
	1	Options disponibles
26	Version	
	0	Variante définie
	1/2	Version spéciale

Conception et mode de fonctionnement



III. 1: Conception DeltaPrimo VC / SVP

1	Boîtier électrique	4	Réservoir à vessie
2	Coffret de commande	5	Collecteur
3	Pompe	6	Soce

Version

Surpresseur automatique équipé de 2, 3 ou 4 pompes verticales haute pression (3) pour le maintien de la pression requise.

Principe de fonctionnement

DeltaPrimo F:

2, 3 ou 4 pompes sont commandées et contrôlées par un module de commande à microprocesseur (KSB BoosterCommand Pro). Lorsque la pression descend en dessous de la pression d'enclenchement réglée (valeur de consigne moins la moitié de la bande passante), la première pompe démarre. Les autres pompes démarrent en cascade en fonction des besoins. Lorsque le soutirage diminue, les pompes s'arrêtent en cascade dès que la pression d'arrêt (valeur de consigne plus la moitié de la bande passante) est atteinte. La première pompe à s'arrêter est celle qui a démarré la première. Les pompes permutent cycliquement à chaque démarrage. La pression réelle est mesurée par un capteur de pression analogique. Le bon fonctionnement de ce capteur de pression est contrôlé par une détection de rupture de fil.

Ainsi, le temps de fonctionnement est le même pour toutes les pompes.

En cas de défaillance d'une pompe en fonctionnement, la pompe suivante est immédiatement mise en marche. Un report centralisé de défaut est émis via un contact libre de potentiel (avec possibilité de report à un poste de contrôle, par exemple).

DeltaPrimo VC, SVP:

2 ou 3 pompes (VC) ou 4 pompes (SVP) sont commandées et contrôlées par un module de commande à microprocesseur (KSB BoosterCommand Pro). Chaque pompe est régulée par un variateur de fréquence de telle sorte que la pression de refoulement du surpresseur est maintenue constante.

Les pompes d'appoint démarrent et s'arrêtent automatiquement en fonction de la demande. Après l'arrêt d'une pompe, la pompe suivante est mise en marche en cas de nouvelle demande. Après l'arrêt de la dernière pompe en fonctionnement, au redémarrage, la pompe suivante est mise en marche et régulée par le variateur de fréquence. La pompe de secours est prise en compte dans la permutation automatique.

En réglage par défaut, le surpresseur démarre automatiquement en fonction de la pression. Tant que le surpresseur est en fonctionnement, les pompes démarrent et s'arrêtent en fonction de la demande, en réglage par défaut. Le fonctionnement des pompes est ainsi adapté aux besoins réels.

Lorsque la demande s'approche de 0, le surpresseur suit une rampe de décélération et s'arrête.

DeltaPrimo SVP:

Deux contacts centralisés libres de potentiel qui assurent respectivement la signalisation des avertissements et des alarmes sont disponibles dans le coffret de commande.

Après un arrêt de la pompe pendant 24 heures, une relance automatique a lieu.

Matériaux

Tableau 4: Tableau des matériaux disponibles

Repère (⇒ page 80)	Désignation	Matériau
101	Corps de pompe	1.4308
10-6	Chemise de pompe	1.4301
200	Hydraulique	1.4301
412	Élastomère	EPDM
433	Garniture mécanique	Conforme à EN 12756
591	Réservoir à vessie, raccordement	1.4401
742	Clapet de non-retour à battant	POM (polyoxyméthylène)
743	Robinet à tournant sphérique	Laiton revêtu de nickel
890	Socle	Acier à revêtement par poudre
-	Vessie	De qualité alimentaire

Avantages du produit

- Ensembles surpresseurs adaptés aux installations d'eau potable grâce à leur fabrication dans des conditions hygiéniques strictes
- Hygiénique grâce à une conception optimisée sans bras morts
- Pré-réglé en usine et prêt à être installé
- Flexibilité accrue par la possibilité de retourner les conduites collectrices d'aspiration et de refoulement
- Fonctionnement à faible taux d'usure grâce aux pompes à vitesse de rotation variable et grâce à la forte réduction de la fréquence de démarrages des pompes en fonctionnement en parallèle²⁾



Information produit

Information produit selon le règlement n° 1907/2006 (REACH)


Informations selon le règlement européen sur les substances chimiques (CE) n° 1907/2006 (REACH) voir <https://www.ksb.com/en-global/company/corporate-responsibility/reach>.

Certifications

Tableau 5: Synoptique

Label	Valable pour :	Remarque
	France	Attestation de conformité sanitaire française
	Royaume-Uni	Homologation eau potable du Royaume-Uni

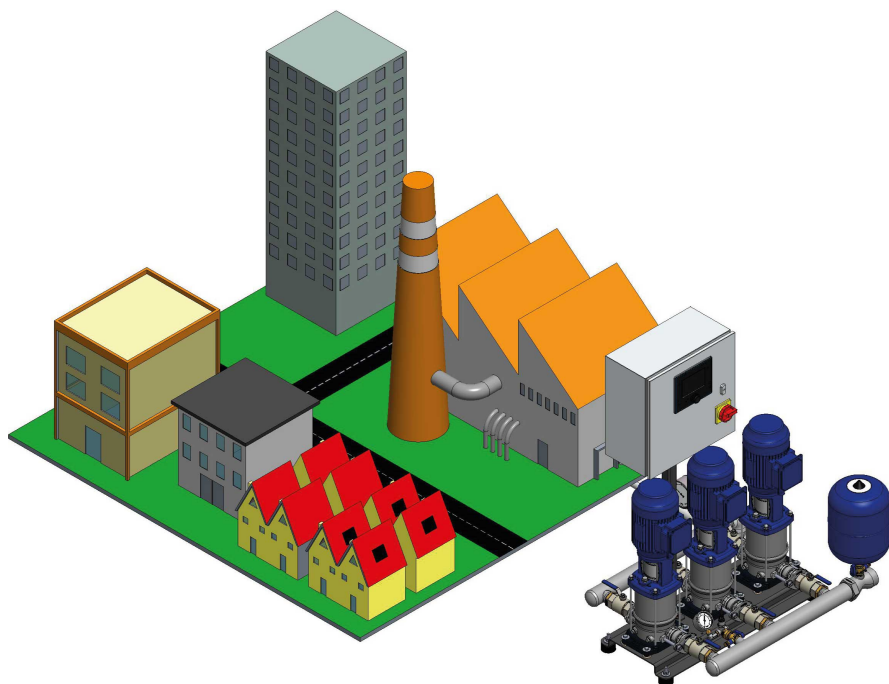
Robinets à soupape et clapet de non-retour à battant :

	Allemagne	Agrément allemand pour eau potable
---	-----------	------------------------------------

² Uniquement versions VP et SVP

Caractéristiques techniques

DeltaPrimo F, condition d'aspiration M



III. 2: Conditions d'aspiration version M (Mains) = raccordement sur pression de ville (côté aspiration le surpresseur est raccordé au réseau d'eau de ville)

K = régulation de la pression avec vitesse fixe

3 x 400 V ± 10 %

Protection manque d'eau = capteur de pression

Tableau 6: 50 Hz

DeltaPrimo	Nombre de pompes	Movitec	Nombre d'étages	DN1	DN2	P _N [kW]	Classe de rendement	I _N [A]	Fréquence de démarrages [x/h]	I _{Protection surintensité min.} [A]	I _{Protection surintensité max.} [A]	Niveau de pression acoustique [dB(A)]	Degré de protection	PN	N° article	[kg]
F	2	02	02	G 1 1/2	G 1 1/2	0,37	IE-	0,95	50	4	25	60	IP54	16	05082033	68,048
F	2	02	03	G 1 1/2	G 1 1/2	0,37	IE-	0,95	50	4	25	60	IP54	16	05082036	68,938
F	2	02	04	G 1 1/2	G 1 1/2	0,37	IE-	0,95	50	4	25	60	IP54	16	05082039	69,87
F	2	02	05	G 1 1/2	G 1 1/2	0,37	IE-	0,95	50	4	25	60	IP54	16	05082062	70,796
F	2	02	06	G 1 1/2	G 1 1/2	0,55	IE-	1,2	50	6,1	25	60	IP54	16	05082065	74,71
F	2	02	07	G 1 1/2	G 1 1/2	0,55	IE-	1,2	50	6,1	25	60	IP54	16	05082068	75,594
F	2	02	08	G 1 1/2	G 1 1/2	0,55	IE-	1,2	50	6,1	25	60	IP54	16	05082071	77,006
F	2	02	09	G 1 1/2	G 1 1/2	0,75	IE3	1,8	180	9,3	25	55	IP54	16	05082074	82,734
F	2	02	10	G 1 1/2	G 1 1/2	0,75	IE3	1,8	180	9,3	25	55	IP54	16	05082077	83,69
F	2	02	11	G 1 1/2	G 1 1/2	1,10	IE3	2,3	180	9,3	25	55	IP54	16	05082080	89,224
F	2	02	12	G 1 1/2	G 1 1/2	1,10	IE3	2,3	180	9,3	25	55	IP54	16	05082083	90,166
F	2	02	14	G 1 1/2	G 1 1/2	1,10	IE3	2,3	180	9,3	25	55	IP54	16	05082086	92,496
F	2	04	02	G 1 1/2	G 1 1/2	0,37	IE-	0,95	50	4	25	60	IP54	16	05082097	67,888
F	2	04	03	G 1 1/2	G 1 1/2	0,55	IE-	1,2	50	6,1	25	60	IP54	16	05082100	71,68
F	2	04	04	G 1 1/2	G 1 1/2	0,55	IE-	1,2	50	6,1	25	60	IP54	16	05082103	72,534
F	2	04	05	G 1 1/2	G 1 1/2	0,75	IE3	1,8	180	9,3	25	55	IP54	16	05082106	78,134
F	2	04	06	G 1 1/2	G 1 1/2	1,10	IE3	2,3	180	9,3	25	55	IP54	16	05082109	83,59
F	2	04	07	G 1 1/2	G 1 1/2	1,10	IE3	2,3	180	9,3	25	55	IP54	16	05082112	84,876
F	2	04	08	G 1 1/2	G 1 1/2	1,50	IE3	3	50	14,2	25	55	IP54	16	05082115	95,262

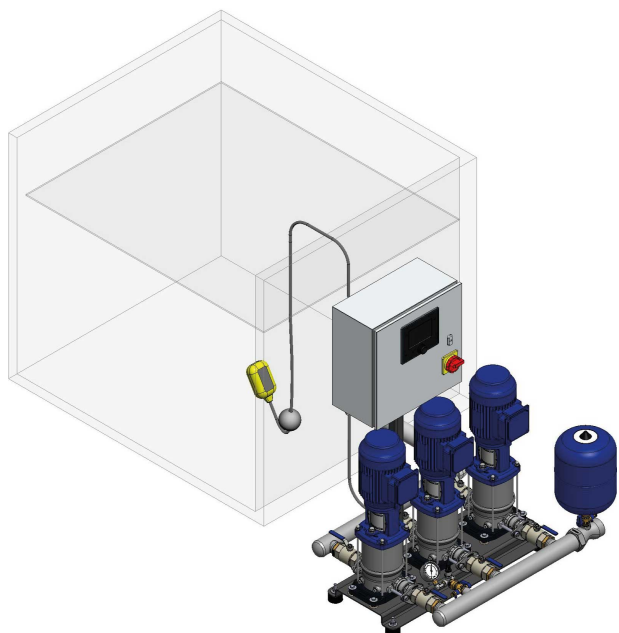
1983.51/10-FR

DeltaPrimo	Nombre de pompes		Nombre d'étages	DN1	DN2	P _N [kW]	Classe de rendement	I _N [A]	Fréquence de démarrages [x/h]	I _{Protection surintensité min.} [A]	I _{Protection surintensité max.} [A]	Niveau de pression acoustique [dB(A)]	Degré de protection	PN	N° article	[kg]
	2	04														
F	2	04	09	G 1 1/2	G 1 1/2	1,50	IE3	3	50	14,2	25	55	IP54	16	05082118	96,16
F	2	04	10	G 1 1/2	G 1 1/2	1,50	IE3	3	50	14,2	25	55	IP54	16	05082121	97,038
F	2	04	11	G 1 1/2	G 1 1/2	2,20	IE3	4,3	30	19,1	25	55	IP54	16	05082124	106,894
F	2	04	12	G 1 1/2	G 1 1/2	2,20	IE3	4,3	30	19,1	25	55	IP54	16	05082127	107,758
F	2	06	02	G 1 1/2	G 1 1/2	0,37	IE-	0,95	50	4	25	60	IP54	16	05082135	67,996
F	2	06	03	G 1 1/2	G 1 1/2	0,75	IE3	1,8	180	9,3	25	55	IP54	16	05082138	76,666
F	2	06	04	G 1 1/2	G 1 1/2	1,10	IE3	2,3	180	9,3	25	55	IP54	16	05082141	82,25
F	2	06	05	G 1 1/2	G 1 1/2	1,10	IE3	2,3	180	9,3	25	55	IP54	16	05082144	83,232
F	2	06	06	G 1 1/2	G 1 1/2	1,50	IE3	3	50	14,2	25	55	IP54	16	05082147	94,18
F	2	06	07	G 1 1/2	G 1 1/2	1,50	IE3	3	50	14,2	25	55	IP54	16	05082150	95,206
F	2	06	08	G 1 1/2	G 1 1/2	2,20	IE3	4,3	30	19,1	25	55	IP54	16	05082153	104,712
F	2	06	09	G 1 1/2	G 1 1/2	2,20	IE3	4,3	30	19,1	25	55	IP54	16	05082156	105,686
F	2	06	10	G 1 1/2	G 1 1/2	2,20	IE3	4,3	30	19,1	25	55	IP54	16	05082159	107,178
F	2	06	11	G 1 1/2	G 1 1/2	3,00	IE3	5,8	30	22,6	25	57	IP54	16	05082162	121,902
F	2	06	12	G 1 1/2	G 1 1/2	3,00	IE3	5,8	30	22,6	25	57	IP54	16	05082164	122,888
F	2	10	01	G 2	G 2	0,75	IE3	1,8	180	9,3	25	55	IP54	16	05082170	100,576
F	2	10	02	G 2	G 2	0,75	IE3	1,8	180	9,3	25	55	IP54	16	05082173	101,09
F	2	10	03	G 2	G 2	1,10	IE3	2,3	180	9,3	25	55	IP54	16	05082176	107,972
F	2	10	04	G 2	G 2	1,50	IE3	3	50	14,2	25	55	IP54	16	05082179	119,366
F	2	10	05	G 2	G 2	2,20	IE3	4,3	30	19,1	25	55	IP54	16	05082182	129,702
F	2	10	06	G 2	G 2	2,20	IE3	4,3	30	19,1	25	55	IP54	16	05082185	131,994
F	2	10	07	G 2	G 2	3,00	IE3	5,8	30	22,6	25	57	IP54	16	05082188	147,698
F	2	10	08	G 2	G 2	3,00	IE3	5,8	30	22,6	25	57	IP54	16	05082190	149,564
F	2	10	09	G 2	G 2	4,00	IE3	7,4	30	28,5	40	58	IP54	16	05082192	171,201
F	2	10	10	G 2	G 2	4,00	IE3	7,4	30	28,5	40	58	IP54	16	05082194	176,673
F	2	15	01	DN 65	DN 65	1,10	IE3	2,3	180	9,3	25	55	IP54	16	48245746	118,096
F	2	15	02	DN 65	DN 65	2,20	IE3	4,3	30	19,1	25	55	IP54	16	48245749	138,912
F	2	15	03	DN 65	DN 65	3,00	IE3	5,8	30	22,6	25	57	IP54	16	48245752	155,806
F	2	15	04	DN 65	DN 65	4,00	IE3	7,4	30	28,5	40	58	IP54	16	48245754	177,371
F	3	02	02	G 1 1/2	G 1 1/2	0,37	IE-	0,95	50	4,5	25	60	IP54	16	05082213	90,687
F	3	02	03	G 1 1/2	G 1 1/2	0,37	IE-	0,95	50	4,5	25	60	IP54	16	05082216	92,022
F	3	02	04	G 1 1/2	G 1 1/2	0,37	IE-	0,95	50	4,5	25	60	IP54	16	05082219	93,42
F	3	02	05	G 1 1/2	G 1 1/2	0,37	IE-	0,95	50	4,5	25	60	IP54	16	05082222	94,809
F	3	02	06	G 1 1/2	G 1 1/2	0,55	IE-	1,2	50	6,9	25	60	IP54	16	05082225	100,68
F	3	02	07	G 1 1/2	G 1 1/2	0,55	IE-	1,2	50	6,9	25	60	IP54	16	05082228	102,006
F	3	02	08	G 1 1/2	G 1 1/2	0,55	IE-	1,2	50	6,9	25	60	IP54	16	05082231	103,884
F	3	02	09	G 1 1/2	G 1 1/2	0,75	IE3	1,8	180	10,5	25	55	IP54	16	05082234	112,476
F	3	02	10	G 1 1/2	G 1 1/2	0,75	IE3	1,8	180	10,5	25	55	IP54	16	05082237	113,91
F	3	02	11	G 1 1/2	G 1 1/2	1,10	IE3	2,3	180	10,5	25	55	IP54	16	05082240	122,211
F	3	02	12	G 1 1/2	G 1 1/2	1,10	IE3	2,3	180	10,5	25	55	IP54	16	05082243	123,624
F	3	02	14	G 1 1/2	G 1 1/2	1,10	IE3	2,3	180	10,5	25	55	IP54	16	05082246	126,879
F	3	04	02	G 1 1/2	G 1 1/2	0,37	IE-	0,95	50	4,5	25	60	IP54	16	05082257	90,447
F	3	04	03	G 1 1/2	G 1 1/2	0,55	IE-	1,2	50	6,9	25	60	IP54	16	05082260	96,135
F	3	04	04	G 1 1/2	G 1 1/2	0,55	IE-	1,2	50	6,9	25	60	IP54	16	05082263	97,416
F	3	04	05	G 1 1/2	G 1 1/2	0,75	IE3	1,8	180	10,5	25	55	IP54	16	05082266	105,816
F	3	04	06	G 1 1/2	G 1 1/2	1,10	IE3	2,3	180	10,5	25	55	IP54	16	05082269	114
F	3	04	07	G 1 1/2	G 1 1/2	1,10	IE3	2,3	180	10,5	25	55	IP54	16	05082272	115,689
F	3	04	08	G 1 1/2	G 1 1/2	1,50	IE3	3	50	16,1	25	55	IP54	16	05082275	131,268
F	3	04	09	G 1 1/2	G 1 1/2	1,50	IE3	3	50	16,1	25	55	IP54	16	05082278	132,615
F	3	04	10	G 1 1/2	G 1 1/2	1,50	IE3	3	50	16,1	25	55	IP54	16	05082281	133,932
F	3	04	11	G 1 1/2	G 1 1/2	2,20	IE3	4,3	30	21,7	25	55	IP54	16	05082284	148,476

DeltaPrimo	Nombre de pompes	Movitec	Nombre d'étages	DN1	DN2	P _N [kW]	Classe de rendement	I _N [A]	Fréquence de démarrages [x/h]	Protection surintensité min.		Protection surintensité max.		Niveau de pression acoustique [dB(A)]	Degré de protection	PN	N° article	[kg]
										[A]	[A]	[A]	[A]					
F	3	04	12	G 1 1/2	G 1 1/2	2,20	IE3	4,3	30	21,7	25	55	IP54	16	05082287	149,772		
F	3	06	02	G 2	G 2	0,37	IE-	0,95	50	4,5	25	60	IP54	16	05082295	92,419		
F	3	06	03	G 2	G 2	0,75	IE3	1,8	180	10,5	25	55	IP54	16	05082298	105,424		
F	3	06	04	G 2	G 2	1,10	IE3	2,3	180	10,5	25	55	IP54	16	05082301	113,8		
F	3	06	05	G 2	G 2	1,10	IE3	2,3	180	10,5	25	55	IP54	16	05082304	115,273		
F	3	06	06	G 2	G 2	1,50	IE3	3	50	16,1	25	55	IP54	16	05082307	131,455		
F	3	06	07	G 2	G 2	1,50	IE3	3	50	16,1	25	55	IP54	16	05082310	132,994		
F	3	06	08	G 2	G 2	2,20	IE3	4,3	30	21,7	25	55	IP54	16	05082313	147,253		
F	3	06	09	G 2	G 2	2,20	IE3	4,3	30	21,7	25	55	IP54	16	05082316	148,714		
F	3	06	10	G 2	G 2	2,20	IE3	4,3	30	21,7	25	55	IP54	16	05082319	150,712		
F	3	06	11	G 2	G 2	3,00	IE3	5,8	30	25,7	40	57	IP54	16	05082322	173,412		
F	3	06	12	G 2	G 2	3,00	IE3	5,8	30	25,7	40	57	IP54	16	05082324	174,891		
F	3	10	01	G 2	G 2	0,75	IE3	1,8	180	10,5	25	55	IP54	16	05082330	139,734		
F	3	10	02	G 2	G 2	0,75	IE3	1,8	180	10,5	25	55	IP54	16	05082333	140,505		
F	3	10	03	G 2	G 2	1,10	IE3	2,3	180	10,5	25	55	IP54	16	05082336	150,588		
F	3	10	04	G 2	G 2	1,50	IE3	3	50	16,1	25	55	IP54	16	05082339	167,679		
F	3	10	05	G 2	G 2	2,20	IE3	4,3	30	21,7	25	55	IP54	16	05082342	183,183		
F	3	10	06	G 2	G 2	2,20	IE3	4,3	30	21,7	25	55	IP54	16	05082345	186,381		
F	3	10	07	G 2	G 2	3,00	IE3	5,8	30	25,7	40	57	IP54	16	05082348	210,551		
F	3	10	08	G 2	G 2	3,00	IE3	5,8	30	25,7	40	57	IP54	16	05082350	213,35		
F	3	10	09	G 2	G 2	4,00	IE3	7,4	30	32,5	40	58	IP54	16	05082352	245,165		
F	3	10	10	G 2	G 2	4,00	IE3	7,4	30	32,5	40	58	IP54	16	05082354	251,598		
F	3	15	01	DN 65	DN 65	1,10	IE3	2,3	180	10,5	25	55	IP54	16	48245759	165,074		
F	3	15	02	DN 65	DN 65	2,20	IE3	4,3	30	21,7	25	55	IP54	16	48245762	196,058		
F	3	15	03	DN 65	DN 65	3,00	IE3	5,8	30	25,7	40	57	IP54	16	48245765	222,013		
F	3	15	04	DN 65	DN 65	4,00	IE3	7,4	30	32,5	40	58	IP54	16	48245767	253,48		
F	4	02	02	G 1 1/2	G 1 1/2	0,37	IE-	0,95	50	5	25	60	IP54	16	05082373	116,382		
F	4	02	03	G 1 1/2	G 1 1/2	0,37	IE-	0,95	50	5	25	60	IP54	16	05082375	118,162		
F	4	02	04	G 1 1/2	G 1 1/2	0,37	IE-	0,95	50	5	25	60	IP54	16	05082377	120,026		
F	4	02	05	G 1 1/2	G 1 1/2	0,37	IE-	0,95	50	5	25	60	IP54	16	05082379	121,878		
F	4	02	06	G 1 1/2	G 1 1/2	0,55	IE-	1,2	50	7,7	25	60	IP54	16	05082381	129,706		
F	4	02	07	G 1 1/2	G 1 1/2	0,55	IE-	1,2	50	7,7	25	60	IP54	16	05082383	131,474		
F	4	02	08	G 1 1/2	G 1 1/2	0,55	IE-	1,2	50	7,7	25	60	IP54	16	05082385	133,818		
F	4	02	09	G 1 1/2	G 1 1/2	0,75	IE3	1,8	180	11,8	25	55	IP54	16	05082387	145,274		
F	4	02	10	G 1 1/2	G 1 1/2	0,75	IE3	1,8	180	11,8	25	55	IP54	16	05082389	147,186		
F	4	02	11	G 1 1/2	G 1 1/2	1,10	IE3	2,3	180	11,8	25	55	IP54	16	05082391	158,254		
F	4	02	12	G 1 1/2	G 1 1/2	1,10	IE3	2,3	180	11,8	25	55	IP54	16	05082393	160,138		
F	4	02	14	G 1 1/2	G 1 1/2	1,10	IE3	2,3	180	11,8	25	55	IP54	16	05082395	164,318		
F	4	04	02	G 1 1/2	G 1 1/2	0,37	IE-	0,95	50	5	25	60	IP54	16	05082403	116,062		
F	4	04	03	G 1 1/2	G 1 1/2	0,55	IE-	1,2	50	7,7	25	60	IP54	16	05082405	123,646		
F	4	04	04	G 1 1/2	G 1 1/2	0,55	IE-	1,2	50	7,7	25	60	IP54	16	05082407	125,354		
F	4	04	05	G 1 1/2	G 1 1/2	0,75	IE3	1,8	180	11,8	25	55	IP54	16	05082409	136,554		
F	4	04	06	G 1 1/2	G 1 1/2	1,10	IE3	2,3	180	11,8	25	55	IP54	16	05082411	147,466		
F	4	04	07	G 1 1/2	G 1 1/2	1,10	IE3	2,3	180	11,8	25	55	IP54	16	05082413	149,558		
F	4	04	08	G 1 1/2	G 1 1/2	1,50	IE3	3	50	18,1	25	55	IP54	16	05082415	170,33		
F	4	04	09	G 1 1/2	G 1 1/2	1,50	IE3	3	50	18,1	25	55	IP54	16	05082417	172,126		
F	4	04	10	G 1 1/2	G 1 1/2	1,50	IE3	3	50	18,1	25	55	IP54	16	05082419	173,882		
F	4	04	11	G 1 1/2	G 1 1/2	2,20	IE3	4,3	30	24,4	25	55	IP54	16	05082421	193,291		
F	4	04	12	G 1 1/2	G 1 1/2	2,20	IE3	4,3	30	24,4	25	55	IP54	16	05082423	195,019		
F	4	06	02	G 2	G 2	0,37	IE-	0,95	50	5	25	60	IP54	16	05082429	118,658		
F	4	06	03	G 2	G 2	0,75	IE3	1,8	180	11,8	25	55	IP54	16	05082431	135,998		

DeltaPrimo	Nombre de pompes	Movitec	Nombre d'étages	DN1	DN2	P _N [kW]	Classe de rendement	I _N [A]	Fréquence de démarrages [x/h]	Protection surintensité min.		Protection surintensité max.		Niveau de pression acoustique [dB(A)]	Degré de protection	PN	N° article	[kg]
										[A]	[A]	[A]	[A]					
F	4	06	04	G 2	G 2	1,10	IE3	2,3	180	11,8	25	55	IP54	16	05082433	147,166		
F	4	06	05	G 2	G 2	1,10	IE3	2,3	180	11,8	25	55	IP54	16	05082435	149,13		
F	4	06	06	G 2	G 2	1,50	IE3	3	50	18,1	25	55	IP54	16	05082437	170,546		
F	4	06	07	G 2	G 2	1,50	IE3	3	50	18,1	25	55	IP54	16	05082439	172,598		
F	4	06	08	G 2	G 2	2,20	IE3	4,3	30	24,4	25	55	IP54	16	05082441	191,787		
F	4	06	09	G 2	G 2	2,20	IE3	4,3	30	24,4	25	55	IP54	16	05082443	193,735		
F	4	06	10	G 2	G 2	2,20	IE3	4,3	30	24,4	25	55	IP54	16	05082445	196,239		
F	4	06	11	G 2	G 2	3,00	IE3	5,8	30	28,9	40	57	IP54	16	05082447	225,687		
F	4	06	12	G 2	G 2	3,00	IE3	5,8	30	28,9	40	57	IP54	16	05082449	227,659		
F	4	10	01	DN 65	DN 65	0,75	IE3	1,8	180	11,8	25	55	IP54	16	05082455	184,958		
F	4	10	02	DN 65	DN 65	0,75	IE3	1,8	180	11,8	25	55	IP54	16	05082457	185,986		
F	4	10	03	DN 65	DN 65	1,10	IE3	2,3	180	11,8	25	55	IP54	16	05082459	199,27		
F	4	10	04	DN 65	DN 65	1,50	IE3	3	50	18,1	25	55	IP54	16	05082461	222,058		
F	4	10	05	DN 65	DN 65	2,20	IE3	4,3	30	24,4	25	55	IP54	16	05082463	242,907		
F	4	10	06	DN 65	DN 65	2,20	IE3	4,3	30	24,4	25	55	IP54	16	05082465	247,011		
F	4	10	07	DN 65	DN 65	3,00	IE3	5,8	30	28,9	40	57	IP54	16	05082467	278,419		
F	4	10	08	DN 65	DN 65	3,00	IE3	5,8	30	28,9	40	57	IP54	16	05082469	282,151		
F	4	10	09	DN 65	DN 65	4,00	IE3	7,4	30	36,5	40	58	IP54	16	05082471	324,571		
F	4	10	10	DN 65	DN 65	4,00	IE3	7,4	30	36,5	40	58	IP54	16	05082473	331,965		
F	4	15	01	DN 100	DN 100	1,10	IE3	2,3	180	11,8	25	55	IP54	16	48245772	217,878		
F	4	15	02	DN 100	DN 100	2,20	IE3	4,3	30	24,4	25	55	IP54	16	48245774	259,207		
F	4	15	03	DN 100	DN 100	3,00	IE3	5,8	30	28,9	40	57	IP54	16	48245776	292,995		
F	4	15	04	DN 100	DN 100	4,00	IE3	7,4	30	36,5	40	58	IP54	16	48245778	334,791		

DeltaPrimo F, condition d'aspiration F



III. 3: Conditions d'aspiration version F (Flooded) = raccordement sur bache de niveau ou en charge (surpresseur avec bache de rupture installée au niveau de la pompe)

À noter : la bache de rupture et l'interrupteur à flotteur ne sont pas compris dans la livraison standard. Ils sont disponibles en accessoire.

K = régulation de la pression avec vitesse fixe

3 × 400 V ± 10 %

Tableau 7: 50 Hz

DeltaPrimo	Nombre de pompes	Movitec	Nombre d'étages	DN1	DN2	P _N [kW]	Classe de rendement	I _N [A]	Fréquence de démarrages [x/h]	Protection surintensité		Niveau de pression acoustique [dB(A)]	Degré de protection	PN	N° article	[kg]
										Protection surintensité min. [A]	Protection surintensité max. [A]					
F	2	02	02	G 1 1/2	DN 40	0,37	IE-	0,95	50	4	25	60	IP54	16	05166929	67,263
F	2	02	03	G 1 1/2	DN 40	0,37	IE-	0,95	50	4	25	60	IP54	16	05166932	68,153
F	2	02	04	G 1 1/2	DN 40	0,37	IE-	0,95	50	4	25	60	IP54	16	05166935	69,085
F	2	02	05	G 1 1/2	DN 40	0,37	IE-	0,95	50	4	25	60	IP54	16	05166938	70,011
F	2	02	06	G 1 1/2	DN 40	0,55	IE-	1,2	50	6,1	25	60	IP54	16	05166941	73,925
F	2	02	07	G 1 1/2	DN 40	0,55	IE-	1,2	50	6,1	25	60	IP54	16	05166944	74,809
F	2	02	08	G 1 1/2	DN 40	0,55	IE-	1,2	50	6,1	25	60	IP54	16	05166947	76,221
F	2	02	09	G 1 1/2	DN 40	0,75	IE3	1,8	180	9,3	25	55	IP54	16	05166950	81,949
F	2	02	10	G 1 1/2	DN 40	0,75	IE3	1,8	180	9,3	25	55	IP54	16	05166953	82,905
F	2	02	11	G 1 1/2	DN 40	1,10	IE3	2,3	180	9,3	25	55	IP54	16	05166956	88,439
F	2	02	12	G 1 1/2	DN 40	1,10	IE3	2,3	180	9,3	25	55	IP54	16	05166959	89,381
F	2	02	14	G 1 1/2	DN 40	1,10	IE3	2,3	180	9,3	25	55	IP54	16	05166962	91,711
F	2	02	16	G 1 1/2	DN 40	1,50	IE3	3	50	14,2	25	55	IP54	16	05166965	103,127
F	2	02	18	G 1 1/2	DN 40	1,50	IE3	3	50	14,2	25	55	IP54	16	05166968	104,985
F	2	04	02	G 1 1/2	DN 40	0,37	IE-	0,95	50	4	25	60	IP54	16	05166973	67,103
F	2	04	03	G 1 1/2	DN 40	0,55	IE-	1,2	50	6,1	25	60	IP54	16	05166976	70,895
F	2	04	04	G 1 1/2	DN 40	0,55	IE-	1,2	50	6,1	25	60	IP54	16	05166979	71,749
F	2	04	05	G 1 1/2	DN 40	0,75	IE3	1,8	180	9,3	25	55	IP54	16	05166982	77,349
F	2	04	06	G 1 1/2	DN 40	1,10	IE3	2,3	180	9,3	25	55	IP54	16	05166985	82,805
F	2	04	07	G 1 1/2	DN 40	1,10	IE3	2,3	180	9,3	25	55	IP54	16	05166988	84,091
F	2	04	08	G 1 1/2	DN 40	1,50	IE3	3	50	14,2	25	55	IP54	16	05166991	94,477
F	2	04	09	G 1 1/2	DN 40	1,50	IE3	3	50	14,2	25	55	IP54	16	05166994	95,375
F	2	04	10	G 1 1/2	DN 40	1,50	IE3	3	50	14,2	25	55	IP54	16	05166997	96,253

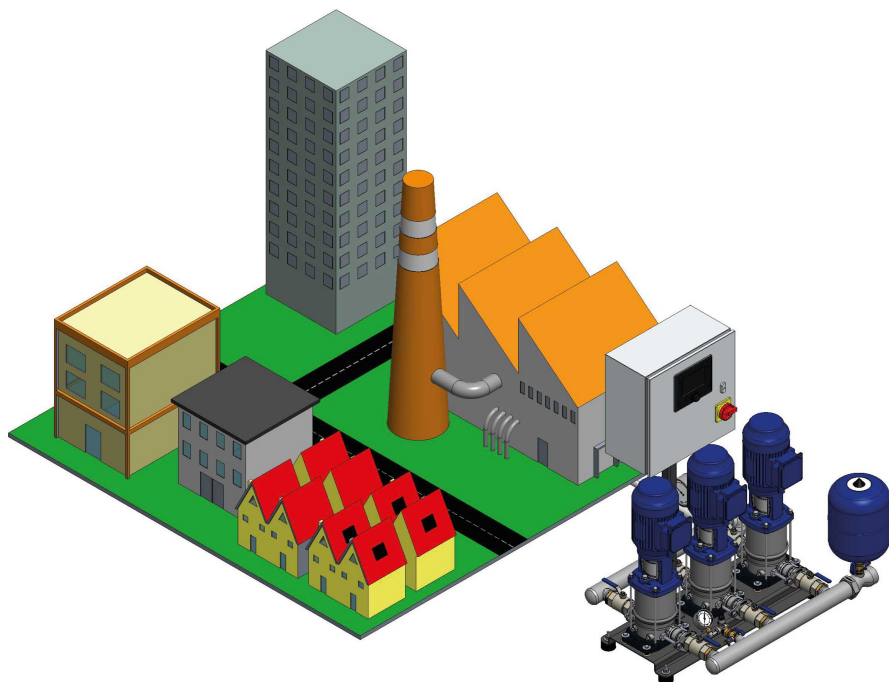
1983.511/10-FR

DeltaPrimo	Nombre de pompes		Nombre d'étages	DN1	DN2	P _N [kW]	Classe de rendement	I _N [A]	Fréquence de démarrages [x/h]	Protection surintensité min.		Protection surintensité max.		Niveau de pression acoustique [dB(A)]	Degré de protection	PN	N° article	[kg]
										[A]	[A]	[A]	[A]					
F	2	04	11	G 1 1/2	DN 40	2,20	IE3	4,3	30	19,1	25	55	IP54	16	05167000	106,109		
F	2	04	12	G 1 1/2	DN 40	2,20	IE3	4,3	30	19,1	25	55	IP54	16	05167003	106,973		
F	2	04	14	G 1 1/2	DN 40	2,20	IE3	4,3	30	19,1	25	55	IP54	16	05167006	108,667		
F	2	04	16	G 1 1/2	DN 40	3,00	IE3	5,8	30	22,6	25	57	IP54	16	05167009	142,339		
F	2	06	02	G 1 1/2	DN 40	0,37	IE-	0,95	50	4	25	60	IP54	16	05167011	67,211		
F	2	06	03	G 1 1/2	DN 40	0,75	IE3	1,8	180	9,3	25	55	IP54	16	05167014	75,881		
F	2	06	04	G 1 1/2	DN 40	1,10	IE3	2,3	180	9,3	25	55	IP54	16	05167017	81,465		
F	2	06	05	G 1 1/2	DN 40	1,10	IE3	2,3	180	9,3	25	55	IP54	16	05167020	82,447		
F	2	06	06	G 1 1/2	DN 40	1,50	IE3	3	50	14,2	25	55	IP54	16	05167023	93,395		
F	2	06	07	G 1 1/2	DN 40	1,50	IE3	3	50	14,2	25	55	IP54	16	05167026	94,421		
F	2	06	08	G 1 1/2	DN 40	2,20	IE3	4,3	30	19,1	25	55	IP54	16	05167029	103,927		
F	2	06	09	G 1 1/2	DN 40	2,20	IE3	4,3	30	19,1	25	55	IP54	16	05167032	104,901		
F	2	06	10	G 1 1/2	DN 40	2,20	IE3	4,3	30	19,1	25	55	IP54	16	05167035	106,393		
F	2	06	11	G 1 1/2	DN 40	3,00	IE3	5,8	30	22,6	25	57	IP54	16	05167038	121,117		
F	2	06	12	G 1 1/2	DN 40	3,00	IE3	5,8	30	22,6	25	57	IP54	16	05167040	122,103		
F	2	06	14	G 1 1/2	DN 40	3,00	IE3	5,8	30	22,6	25	57	IP54	16	05167042	124,067		
F	2	10	01	G 2	DN 50	0,75	IE3	1,8	180	9,3	25	55	IP54	16	05167046	99,791		
F	2	10	02	G 2	DN 50	0,75	IE3	1,8	180	9,3	25	55	IP54	16	05167049	100,305		
F	2	10	03	G 2	DN 50	1,10	IE3	2,3	180	9,3	25	55	IP54	16	05167052	107,187		
F	2	10	04	G 2	DN 50	1,50	IE3	3	50	14,2	25	55	IP54	16	05167055	118,581		
F	2	10	05	G 2	DN 50	2,20	IE3	4,3	30	19,1	25	55	IP54	16	05167058	128,917		
F	2	10	06	G 2	DN 50	2,20	IE3	4,3	30	19,1	25	55	IP54	16	05167061	131,209		
F	2	10	07	G 2	DN 50	3,00	IE3	5,8	30	22,6	25	57	IP54	16	05167064	146,913		
F	2	10	08	G 2	DN 50	3,00	IE3	5,8	30	22,6	25	57	IP54	16	05167066	148,779		
F	2	10	09	G 2	DN 50	4,00	IE3	7,4	30	28,5	40	58	IP54	16	05167068	170,416		
F	2	10	10	G 2	DN 50	4,00	IE3	7,4	30	28,5	40	58	IP54	16	05167070	175,888		
F	2	10	11	G 2	DN 50	4,00	IE3	7,4	30	28,5	40	58	IP54	16	05167072	177,806		
F	2	15	01	DN 65	DN 65	1,10	IE3	2,3	180	9,3	25	55	IP54	16	05168439	117,311		
F	2	15	02	DN 65	DN 65	2,20	IE3	4,3	30	19,1	25	55	IP54	16	05168442	138,127		
F	2	15	03	DN 65	DN 65	3,00	IE3	5,8	30	22,6	25	57	IP54	16	05168445	155,021		
F	2	15	04	DN 65	DN 65	4,00	IE3	7,4	30	28,5	40	58	IP54	16	05168447	176,586		
F	3	02	02	G 1 1/2	DN 40	0,37	IE-	0,95	50	4,5	25	60	IP54	16	05167075	89,902		
F	3	02	03	G 1 1/2	DN 40	0,37	IE-	0,95	50	4,5	25	60	IP54	16	05167078	91,237		
F	3	02	04	G 1 1/2	DN 40	0,37	IE-	0,95	50	4,5	25	60	IP54	16	05167081	92,635		
F	3	02	05	G 1 1/2	DN 40	0,37	IE-	0,95	50	4,5	25	60	IP54	16	05167084	94,024		
F	3	02	06	G 1 1/2	DN 40	0,55	IE-	1,2	50	6,9	25	60	IP54	16	05167087	99,895		
F	3	02	07	G 1 1/2	DN 40	0,55	IE-	1,2	50	6,9	25	60	IP54	16	05167090	101,221		
F	3	02	08	G 1 1/2	DN 40	0,55	IE-	1,2	50	6,9	25	60	IP54	16	05167093	103,099		
F	3	02	09	G 1 1/2	DN 40	0,75	IE3	1,8	180	10,5	25	55	IP54	16	05167096	111,691		
F	3	02	10	G 1 1/2	DN 40	0,75	IE3	1,8	180	10,5	25	55	IP54	16	05167099	113,125		
F	3	02	11	G 1 1/2	DN 40	1,10	IE3	2,3	180	10,5	25	55	IP54	16	05167102	121,426		
F	3	02	12	G 1 1/2	DN 40	1,10	IE3	2,3	180	10,5	25	55	IP54	16	05167105	122,839		
F	3	02	14	G 1 1/2	DN 40	1,10	IE3	2,3	180	10,5	25	55	IP54	16	05167108	126,094		
F	3	02	16	G 1 1/2	DN 40	1,50	IE3	3	50	16,1	25	55	IP54	16	05167111	143,218		
F	3	02	18	G 1 1/2	DN 40	1,50	IE3	3	50	16,1	25	55	IP54	16	05167114	146,005		
F	3	04	02	G 1 1/2	DN 40	0,37	IE-	0,95	50	4,5	25	60	IP54	16	05167119	89,662		
F	3	04	03	G 1 1/2	DN 40	0,55	IE-	1,2	50	6,9	25	60	IP54	16	05167122	95,35		
F	3	04	04	G 1 1/2	DN 40	0,55	IE-	1,2	50	6,9	25	60	IP54	16	05167125	96,631		
F	3	04	05	G 1 1/2	DN 40	0,75	IE3	1,8	180	10,5	25	55	IP54	16	05167128	105,031		
F	3	04	06	G 1 1/2	DN 40	1,10	IE3	2,3	180	10,5	25	55	IP54	16	05167131	113,215		
F	3	04	07	G 1 1/2	DN 40	1,10	IE3	2,3	180	10,5	25	55	IP54	16	05167134	114,904		

DeltaPrimo	Nombre de pompes		Nombre d'étages	DN1	DN2	P _N [kW]	Classe de rendement	I _N [A]	Fréquence de démarrages [x/h]	I _{protection surintensité min.} [A]	I _{protection surintensité max.} [A]	Niveau de pression acoustique [dB(A)]	Degré de protection	PN	N° article	[kg]
	3	04														
F	3	04	08	G 1 1/2	DN 40	1,50	IE3	3	50	16,1	25	55	IP54	16	05167137	130,483
F	3	04	09	G 1 1/2	DN 40	1,50	IE3	3	50	16,1	25	55	IP54	16	05167140	131,83
F	3	04	10	G 1 1/2	DN 40	1,50	IE3	3	50	16,1	25	55	IP54	16	05167143	133,147
F	3	04	11	G 1 1/2	DN 40	2,20	IE3	4,3	30	21,7	25	55	IP54	16	05167146	147,691
F	3	04	12	G 1 1/2	DN 40	2,20	IE3	4,3	30	21,7	25	55	IP54	16	05167149	148,987
F	3	04	14	G 1 1/2	DN 40	2,20	IE3	4,3	30	21,7	25	55	IP54	16	05167152	151,528
F	3	04	16	G 1 1/2	DN 40	3,00	IE3	5,8	30	25,7	40	57	IP54	16	05167155	202,65
F	3	06	02	G 2	DN 50	0,37	IE-	0,95	50	4,5	25	60	IP54	16	05167157	91,634
F	3	06	03	G 2	DN 50	0,75	IE3	1,8	180	10,5	25	55	IP54	16	05167160	104,639
F	3	06	04	G 2	DN 50	1,10	IE3	2,3	180	10,5	25	55	IP54	16	05167163	113,015
F	3	06	05	G 2	DN 50	1,10	IE3	2,3	180	10,5	25	55	IP54	16	05167166	114,488
F	3	06	06	G 2	DN 50	1,50	IE3	3	50	16,1	25	55	IP54	16	05167169	130,67
F	3	06	07	G 2	DN 50	1,50	IE3	3	50	16,1	25	55	IP54	16	05167172	132,209
F	3	06	08	G 2	DN 50	2,20	IE3	4,3	30	21,7	25	55	IP54	16	05167175	146,468
F	3	06	09	G 2	DN 50	2,20	IE3	4,3	30	21,7	25	55	IP54	16	05167178	147,929
F	3	06	10	G 2	DN 50	2,20	IE3	4,3	30	21,7	25	55	IP54	16	05167181	149,927
F	3	06	11	G 2	DN 50	3,00	IE3	5,8	30	25,7	40	57	IP54	16	05167184	172,627
F	3	06	12	G 2	DN 50	3,00	IE3	5,8	30	25,7	40	57	IP54	16	05167186	174,106
F	3	06	14	G 2	DN 50	3,00	IE3	5,8	30	25,7	40	57	IP54	16	05167188	177,052
F	3	10	01	G 2	DN 50	0,75	IE3	1,8	180	10,5	25	55	IP54	16	05167192	138,949
F	3	10	02	G 2	DN 50	0,75	IE3	1,8	180	10,5	25	55	IP54	16	05167195	139,72
F	3	10	03	G 2	DN 50	1,10	IE3	2,3	180	10,5	25	55	IP54	16	05167198	149,803
F	3	10	04	G 2	DN 50	1,50	IE3	3	50	16,1	25	55	IP54	16	05167201	166,894
F	3	10	05	G 2	DN 50	2,20	IE3	4,3	30	21,7	25	55	IP54	16	05167204	182,398
F	3	10	06	G 2	DN 50	2,20	IE3	4,3	30	21,7	25	55	IP54	16	05167207	185,596
F	3	10	07	G 2	DN 50	3,00	IE3	5,8	30	25,7	40	57	IP54	16	05167210	209,766
F	3	10	08	G 2	DN 50	3,00	IE3	5,8	30	25,7	40	57	IP54	16	05167212	212,565
F	3	10	09	G 2	DN 50	4,00	IE3	7,4	30	32,5	40	58	IP54	16	05167214	244,38
F	3	10	10	G 2	DN 50	4,00	IE3	7,4	30	32,5	40	58	IP54	16	05167216	250,813
F	3	10	11	G 2	DN 50	4,00	IE3	7,4	30	32,5	40	58	IP54	16	05167218	253,69
F	3	15	01	DN 65	DN 65	1,10	IE3	2,3	180	10,5	25	55	IP54	16	05168452	164,289
F	3	15	02	DN 65	DN 65	2,20	IE3	4,3	30	21,7	25	55	IP54	16	05168455	195,273
F	3	15	03	DN 65	DN 65	3,00	IE3	5,8	30	25,7	40	57	IP54	16	05168458	221,228
F	3	15	04	DN 65	DN 65	4,00	IE3	7,4	30	32,5	40	58	IP54	16	05168460	252,695
F	4	02	02	G 1 1/2	DN 40	0,37	IE-	0,95	50	5	25	60	IP54	16	05167221	115,597
F	4	02	03	G 1 1/2	DN 40	0,37	IE-	0,95	50	5	25	60	IP54	16	05167223	117,377
F	4	02	04	G 1 1/2	DN 40	0,37	IE-	0,95	50	5	25	60	IP54	16	05167225	119,241
F	4	02	05	G 1 1/2	DN 40	0,37	IE-	0,95	50	5	25	60	IP54	16	05167227	121,093
F	4	02	06	G 1 1/2	DN 40	0,55	IE-	1,2	50	7,7	25	60	IP54	16	05167229	128,921
F	4	02	07	G 1 1/2	DN 40	0,55	IE-	1,2	50	7,7	25	60	IP54	16	05167231	130,689
F	4	02	08	G 1 1/2	DN 40	0,55	IE-	1,2	50	7,7	25	60	IP54	16	05167233	133,033
F	4	02	09	G 1 1/2	DN 40	0,75	IE3	1,8	180	11,8	25	55	IP54	16	05167235	144,489
F	4	02	10	G 1 1/2	DN 40	0,75	IE3	1,8	180	11,8	25	55	IP54	16	05167237	146,401
F	4	02	11	G 1 1/2	DN 40	1,10	IE3	2,3	180	11,8	25	55	IP54	16	05167239	157,469
F	4	02	12	G 1 1/2	DN 40	1,10	IE3	2,3	180	11,8	25	55	IP54	16	05167241	159,353
F	4	02	14	G 1 1/2	DN 40	1,10	IE3	2,3	180	11,8	25	55	IP54	16	05167243	163,533
F	4	02	16	G 1 1/2	DN 40	1,50	IE3	3	50	18,1	25	55	IP54	16	05167245	186,365
F	4	02	18	G 1 1/2	DN 40	1,50	IE3	3	50	18,1	25	55	IP54	16	05167247	190,081
F	4	04	02	G 1 1/2	DN 40	0,37	IE-	0,95	50	5	25	60	IP54	16	05167251	115,277
F	4	04	03	G 1 1/2	DN 40	0,55	IE-	1,2	50	7,7	25	60	IP54	16	05167253	122,861
F	4	04	04	G 1 1/2	DN 40	0,55	IE-	1,2	50	7,7	25	60	IP54	16	05167255	124,569

DeltaPrimo	Nombre de pompes	Movitec	Nombre d'étages	DN1	DN2	P _N [kW]	Classe de rendement	I _N [A]	Fréquence de démarrages [x/h]	Protection surintensité min.		Protection surintensité max.		Niveau de pression acoustique [dB(A)]	Degré de protection	PN	N° article	[kg]
										[A]	[A]	[A]	[A]					
F	4	04	05	G 1 1/2	DN 40	0,75	IE3	1,8	180	11,8	25	55	IP54	16	05167257	135,769		
F	4	04	06	G 1 1/2	DN 40	1,10	IE3	2,3	180	11,8	25	55	IP54	16	05167259	146,681		
F	4	04	07	G 1 1/2	DN 40	1,10	IE3	2,3	180	11,8	25	55	IP54	16	05167261	148,773		
F	4	04	08	G 1 1/2	DN 40	1,50	IE3	3	50	18,1	25	55	IP54	16	05167263	169,545		
F	4	04	09	G 1 1/2	DN 40	1,50	IE3	3	50	18,1	25	55	IP54	16	05167265	171,341		
F	4	04	10	G 1 1/2	DN 40	1,50	IE3	3	50	18,1	25	55	IP54	16	05167267	173,097		
F	4	04	11	G 1 1/2	DN 40	2,20	IE3	4,3	30	24,4	25	55	IP54	16	05167269	192,506		
F	4	04	12	G 1 1/2	DN 40	2,20	IE3	4,3	30	24,4	25	55	IP54	16	05167271	194,234		
F	4	04	14	G 1 1/2	DN 40	2,20	IE3	4,3	30	24,4	25	55	IP54	16	05167273	197,622		
F	4	04	16	G 1 1/2	DN 40	3,00	IE3	5,8	30	28,9	40	57	IP54	16	05167275	264,966		
F	4	06	02	G 2	DN 50	0,37	IE-	0,95	50	5	25	60	IP54	16	05167277	117,873		
F	4	06	03	G 2	DN 50	0,75	IE3	1,8	180	11,8	25	55	IP54	16	05167279	135,213		
F	4	06	04	G 2	DN 50	1,10	IE3	2,3	180	11,8	25	55	IP54	16	05167281	146,381		
F	4	06	05	G 2	DN 50	1,10	IE3	2,3	180	11,8	25	55	IP54	16	05167283	148,345		
F	4	06	06	G 2	DN 50	1,50	IE3	3	50	18,1	25	55	IP54	16	05167285	169,761		
F	4	06	07	G 2	DN 50	1,50	IE3	3	50	18,1	25	55	IP54	16	05167287	171,813		
F	4	06	08	G 2	DN 50	2,20	IE3	4,3	30	24,4	25	55	IP54	16	05167289	191,002		
F	4	06	09	G 2	DN 50	2,20	IE3	4,3	30	24,4	25	55	IP54	16	05167291	192,95		
F	4	06	10	G 2	DN 50	2,20	IE3	4,3	30	24,4	25	55	IP54	16	05167293	195,454		
F	4	06	11	G 2	DN 50	3,00	IE3	5,8	30	28,9	40	57	IP54	16	05167295	224,902		
F	4	06	12	G 2	DN 50	3,00	IE3	5,8	30	28,9	40	57	IP54	16	05167297	226,874		
F	4	06	14	G 2	DN 50	3,00	IE3	5,8	30	28,9	40	57	IP54	16	05167299	230,802		
F	4	10	01	DN 65	DN 65	0,75	IE3	1,8	180	11,8	25	55	IP54	16	05167303	184,173		
F	4	10	02	DN 65	DN 65	0,75	IE3	1,8	180	11,8	25	55	IP54	16	05167305	185,201		
F	4	10	03	DN 65	DN 65	1,10	IE3	2,3	180	11,8	25	55	IP54	16	05167307	198,485		
F	4	10	04	DN 65	DN 65	1,50	IE3	3	50	18,1	25	55	IP54	16	05167309	221,273		
F	4	10	05	DN 65	DN 65	2,20	IE3	4,3	30	24,4	25	55	IP54	16	05167311	242,122		
F	4	10	06	DN 65	DN 65	2,20	IE3	4,3	30	24,4	25	55	IP54	16	05167313	246,226		
F	4	10	07	DN 65	DN 65	3,00	IE3	5,8	30	28,9	40	57	IP54	16	05167315	277,634		
F	4	10	08	DN 65	DN 65	3,00	IE3	5,8	30	28,9	40	57	IP54	16	05167317	281,366		
F	4	10	09	DN 65	DN 65	4,00	IE3	7,4	30	36,5	40	58	IP54	16	05167319	323,786		
F	4	10	10	DN 65	DN 65	4,00	IE3	7,4	30	36,5	40	58	IP54	16	05167321	331,18		
F	4	10	11	DN 65	DN 65	4,00	IE3	7,4	30	36,5	40	58	IP54	16	05167323	335,016		
F	4	15	01	DN 100	DN 100	1,10	IE3	2,3	180	11,8	25	55	IP54	16	05168465	217,093		
F	4	15	02	DN 100	DN 100	2,20	IE3	4,3	30	24,4	25	55	IP54	16	05168467	258,422		
F	4	15	03	DN 100	DN 100	3,00	IE3	5,8	30	28,9	40	57	IP54	16	05168469	292,21		
F	4	15	04	DN 100	DN 100	4,00	IE3	7,4	30	36,5	40	58	IP54	16	05168471	334,006		

DeltaPrimo VC, condition d'aspiration M



III. 4: Conditions d'aspiration version M (Mains) = raccordement sur pression de ville (côté aspiration le surpresseur est raccordé au réseau d'eau de ville)

VC = régulation de la pression par variation de la vitesse de rotation dans l'armoire de commande

3 × 400 V ± 10 %

Protection manque d'eau = capteur de pression

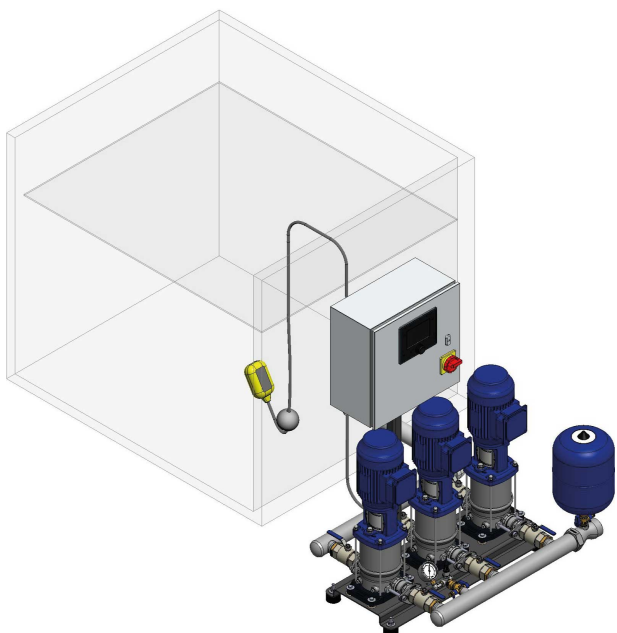
Tableau 8: 50 Hz

DeltaPrimo	Nombre de pompes	Movitec	Nombre d'étages	DN1	DN2	P _N [kW]	Classe de rendement	I _N [A]	Fréquence de démarrages [x/h]	I _{Protection surintensité min.} [A]	I _{Protection surintensité max.} [A]	Niveau de pression acoustique [dB(A)]	Degré de protection	PN	N° article	[kg]
VC	2	02	02	G 1 1/2	G 1 1/2	0,37	IE-	0,95	50	3,4	25	60	IP54	16	05082035	84,615
VC	2	02	03	G 1 1/2	G 1 1/2	0,37	IE-	0,95	50	3,4	25	60	IP54	16	05082038	85,505
VC	2	02	04	G 1 1/2	G 1 1/2	0,37	IE-	0,95	50	3,4	25	60	IP54	16	05082061	86,437
VC	2	02	05	G 1 1/2	G 1 1/2	0,37	IE-	0,95	50	3,4	25	60	IP54	16	05082064	87,363
VC	2	02	06	G 1 1/2	G 1 1/2	0,55	IE-	1,2	50	4,2	25	60	IP54	16	05082067	91,277
VC	2	02	07	G 1 1/2	G 1 1/2	0,55	IE-	1,2	50	4,2	25	60	IP54	16	05082070	92,161
VC	2	02	08	G 1 1/2	G 1 1/2	0,55	IE-	1,2	50	4,2	25	60	IP54	16	05082073	93,573
VC	2	02	09	G 1 1/2	G 1 1/2	0,75	IE3	1,8	180	5,2	25	55	IP54	16	05082076	99,301
VC	2	02	10	G 1 1/2	G 1 1/2	0,75	IE3	1,8	180	5,2	25	55	IP54	16	05082079	100,257
VC	2	02	11	G 1 1/2	G 1 1/2	1,10	IE3	2,3	180	6,2	25	55	IP54	16	05082082	105,871
VC	2	02	12	G 1 1/2	G 1 1/2	1,10	IE3	2,3	180	6,2	25	55	IP54	16	05082085	106,813
VC	2	02	14	G 1 1/2	G 1 1/2	1,10	IE3	2,3	180	6,2	25	55	IP54	16	05082088	109,143
VC	2	04	02	G 1 1/2	G 1 1/2	0,37	IE-	0,95	50	3,4	25	60	IP54	16	05082099	84,455
VC	2	04	03	G 1 1/2	G 1 1/2	0,55	IE-	1,2	50	4,2	25	60	IP54	16	05082102	88,247
VC	2	04	04	G 1 1/2	G 1 1/2	0,55	IE-	1,2	50	4,2	25	60	IP54	16	05082105	89,101
VC	2	04	05	G 1 1/2	G 1 1/2	0,75	IE3	1,8	180	5,2	25	55	IP54	16	05082108	94,701
VC	2	04	06	G 1 1/2	G 1 1/2	1,10	IE3	2,3	180	6,2	25	55	IP54	16	05082111	100,237
VC	2	04	07	G 1 1/2	G 1 1/2	1,10	IE3	2,3	180	6,2	25	55	IP54	16	05082114	101,523
VC	2	04	08	G 1 1/2	G 1 1/2	1,50	IE3	3	50	8	25	55	IP54	16	05082117	111,829
VC	2	04	09	G 1 1/2	G 1 1/2	1,50	IE3	3	50	8	25	55	IP54	16	05082120	112,727
VC	2	04	10	G 1 1/2	G 1 1/2	1,50	IE3	3	50	8	25	55	IP54	16	05082123	113,605
VC	2	04	11	G 1 1/2	G 1 1/2	2,20	IE3	4,3	30	10,4	25	55	IP54	16	05082126	124,249

DeltaPrimo	Nombre de pompes		Nombre d'étages	DN1	DN2	P _N [kW]	Classe de rendement	I _N [A]	Fréquence de démarrages [x/h]	Protection surintensité min.		Protection surintensité max.		Niveau de pression acoustique [dB(A)]	Degré de protection	PN	N° article	[kg]
										[A]	[A]	[A]	[A]					
VC	2	04	12	G 1 1/2	G 1 1/2	2,20	IE3	4,3	30	10,4	25	55	IP54	16	05082129	125,113		
VC	2	06	02	G 1 1/2	G 1 1/2	0,37	IE-	0,95	50	3,4	25	60	IP54	16	05082137	84,563		
VC	2	06	03	G 1 1/2	G 1 1/2	0,75	IE3	1,8	180	5,2	25	55	IP54	16	05082140	93,233		
VC	2	06	04	G 1 1/2	G 1 1/2	1,10	IE3	2,3	180	6,2	25	55	IP54	16	05082143	98,897		
VC	2	06	05	G 1 1/2	G 1 1/2	1,10	IE3	2,3	180	6,2	25	55	IP54	16	05082146	99,879		
VC	2	06	06	G 1 1/2	G 1 1/2	1,50	IE3	3	50	8	25	55	IP54	16	05082149	110,747		
VC	2	06	07	G 1 1/2	G 1 1/2	1,50	IE3	3	50	8	25	55	IP54	16	05082152	111,773		
VC	2	06	08	G 1 1/2	G 1 1/2	2,20	IE3	4,3	30	10,4	25	55	IP54	16	05082155	122,067		
VC	2	06	09	G 1 1/2	G 1 1/2	2,20	IE3	4,3	30	10,4	25	55	IP54	16	05082158	123,041		
VC	2	06	10	G 1 1/2	G 1 1/2	2,20	IE3	4,3	30	10,4	25	55	IP54	16	05082161	124,533		
VC	2	10	01	G 2	G 2	0,75	IE3	1,8	180	5,2	25	55	IP54	16	05082172	117,143		
VC	2	10	02	G 2	G 2	0,75	IE3	1,8	180	5,2	25	55	IP54	16	05082175	117,657		
VC	2	10	03	G 2	G 2	1,10	IE3	2,3	180	6,2	25	55	IP54	16	05082178	124,619		
VC	2	10	04	G 2	G 2	1,50	IE3	3	50	8	25	55	IP54	16	05082181	135,933		
VC	2	10	05	G 2	G 2	2,20	IE3	4,3	30	10,4	25	55	IP54	16	05082184	147,057		
VC	2	10	06	G 2	G 2	2,20	IE3	4,3	30	10,4	25	55	IP54	16	05082187	149,349		
VC	2	15	01	DN 65	DN 65	1,10	IE3	2,3	180	6,2	25	55	IP54	16	48245748	134,743		
VC	2	15	02	DN 65	DN 65	2,20	IE3	4,3	30	10,4	25	55	IP54	16	48245751	156,267		
VC	3	02	02	G 1 1/2	G 1 1/2	0,37	IE-	0,95	50	4,6	25	60	IP54	16	05082215	109,748		
VC	3	02	03	G 1 1/2	G 1 1/2	0,37	IE-	0,95	50	4,6	25	60	IP54	16	05082218	111,083		
VC	3	02	04	G 1 1/2	G 1 1/2	0,37	IE-	0,95	50	4,6	25	60	IP54	16	05082221	112,481		
VC	3	02	05	G 1 1/2	G 1 1/2	0,37	IE-	0,95	50	4,6	25	60	IP54	16	05082224	113,87		
VC	3	02	06	G 1 1/2	G 1 1/2	0,55	IE-	1,2	50	5,8	25	60	IP54	16	05082227	119,741		
VC	3	02	07	G 1 1/2	G 1 1/2	0,55	IE-	1,2	50	5,8	25	60	IP54	16	05082230	121,067		
VC	3	02	08	G 1 1/2	G 1 1/2	0,55	IE-	1,2	50	5,8	25	60	IP54	16	05082233	122,945		
VC	3	02	09	G 1 1/2	G 1 1/2	0,75	IE3	1,8	180	7,3	25	55	IP54	16	05082236	131,537		
VC	3	02	10	G 1 1/2	G 1 1/2	0,75	IE3	1,8	180	7,3	25	55	IP54	16	05082239	132,971		
VC	3	02	11	G 1 1/2	G 1 1/2	1,10	IE3	2,3	180	8,8	25	55	IP54	16	05082242	141,392		
VC	3	02	12	G 1 1/2	G 1 1/2	1,10	IE3	2,3	180	8,8	25	55	IP54	16	05082245	142,805		
VC	3	02	14	G 1 1/2	G 1 1/2	1,10	IE3	2,3	180	8,8	25	55	IP54	16	05082248	146,06		
VC	3	04	02	G 1 1/2	G 1 1/2	0,37	IE-	0,95	50	4,6	25	60	IP54	16	05082259	109,508		
VC	3	04	03	G 1 1/2	G 1 1/2	0,55	IE-	1,2	50	5,8	25	60	IP54	16	05082262	115,196		
VC	3	04	04	G 1 1/2	G 1 1/2	0,55	IE-	1,2	50	5,8	25	60	IP54	16	05082265	116,477		
VC	3	04	05	G 1 1/2	G 1 1/2	0,75	IE3	1,8	180	7,3	25	55	IP54	16	05082268	124,877		
VC	3	04	06	G 1 1/2	G 1 1/2	1,10	IE3	2,3	180	8,8	25	55	IP54	16	05082271	133,181		
VC	3	04	07	G 1 1/2	G 1 1/2	1,10	IE3	2,3	180	8,8	25	55	IP54	16	05082274	134,87		
VC	3	04	08	G 1 1/2	G 1 1/2	1,50	IE3	3	50	11,5	25	55	IP54	16	05082277	151,117		
VC	3	04	09	G 1 1/2	G 1 1/2	1,50	IE3	3	50	11,5	25	55	IP54	16	05082280	152,464		
VC	3	04	10	G 1 1/2	G 1 1/2	1,50	IE3	3	50	11,5	25	55	IP54	16	05082283	153,781		
VC	3	04	11	G 1 1/2	G 1 1/2	2,20	IE3	4,3	30	15,1	25	55	IP54	16	05082286	168,325		
VC	3	04	12	G 1 1/2	G 1 1/2	2,20	IE3	4,3	30	15,1	25	55	IP54	16	05082289	169,621		
VC	3	06	02	G 2	G 2	0,37	IE-	0,95	50	4,6	25	60	IP54	16	05082297	111,48		
VC	3	06	03	G 2	G 2	0,75	IE3	1,8	180	7,3	25	55	IP54	16	05082300	124,485		
VC	3	06	04	G 2	G 2	1,10	IE3	2,3	180	8,8	25	55	IP54	16	05082303	132,981		
VC	3	06	05	G 2	G 2	1,10	IE3	2,3	180	8,8	25	55	IP54	16	05082306	134,454		
VC	3	06	06	G 2	G 2	1,50	IE3	3	50	11,5	25	55	IP54	16	05082309	151,304		
VC	3	06	07	G 2	G 2	1,50	IE3	3	50	11,5	25	55	IP54	16	05082312	152,843		
VC	3	06	08	G 2	G 2	2,20	IE3	4,3	30	15,1	25	55	IP54	16	05082315	167,102		
VC	3	06	09	G 2	G 2	2,20	IE3	4,3	30	15,1	25	55	IP54	16	05082318	168,563		
VC	3	06	10	G 2	G 2	2,20	IE3	4,3	30	15,1	25	55	IP54	16	05082321	170,561		
VC	3	10	01	G 2	G 2	0,75	IE3	1,8	180	7,3	25	55	IP54	16	05082332	158,795		

DeltaPrimo	Nombre de pompes	Movitec	Nombre d'étages	DN1	DN2	P _N	Classe de rendement	I _N	Fréquence de démarrages	I _{Protection surintensité min.}	I _{Protection surintensité max.}	Niveau de pression acoustique	Degré de protection	PN	N° article	[kg]
						[kW]				[A]	[x/h]					
VC	3	10	02	G 2	G 2	0,75	IE3	1,8	180	7,3	25	55	IP54	16	05082335	159,566
VC	3	10	03	G 2	G 2	1,10	IE3	2,3	180	8,8	25	55	IP54	16	05082338	169,769
VC	3	10	04	G 2	G 2	1,50	IE3	3	50	11,5	25	55	IP54	16	05082341	187,528
VC	3	10	05	G 2	G 2	2,20	IE3	4,3	30	15,1	25	55	IP54	16	05082344	203,032
VC	3	10	06	G 2	G 2	2,20	IE3	4,3	30	15,1	25	55	IP54	16	05082347	206,23
VC	3	15	01	DN 65	DN 65	1,10	IE3	2,3	180	8,8	25	55	IP54	16	48245761	184,255
VC	3	15	02	DN 65	DN 65	2,20	IE3	4,3	30	15,1	25	55	IP54	16	48245764	215,907

DeltaPrimo VC, condition d'aspiration F



III. 5: Conditions d'aspiration version F (Flooded) = raccordement sur bache de niveau ou en charge (surpresseur avec bache de rupture installée au niveau de la pompe)

À noter : la bache de rupture et l'interrupteur à flotteur ne sont pas compris dans la livraison standard. Ils sont disponibles en accessoire.

VC = régulation de la pression par variation de la vitesse de rotation dans l'armoire de commande

3 × 400 V ± 10 %

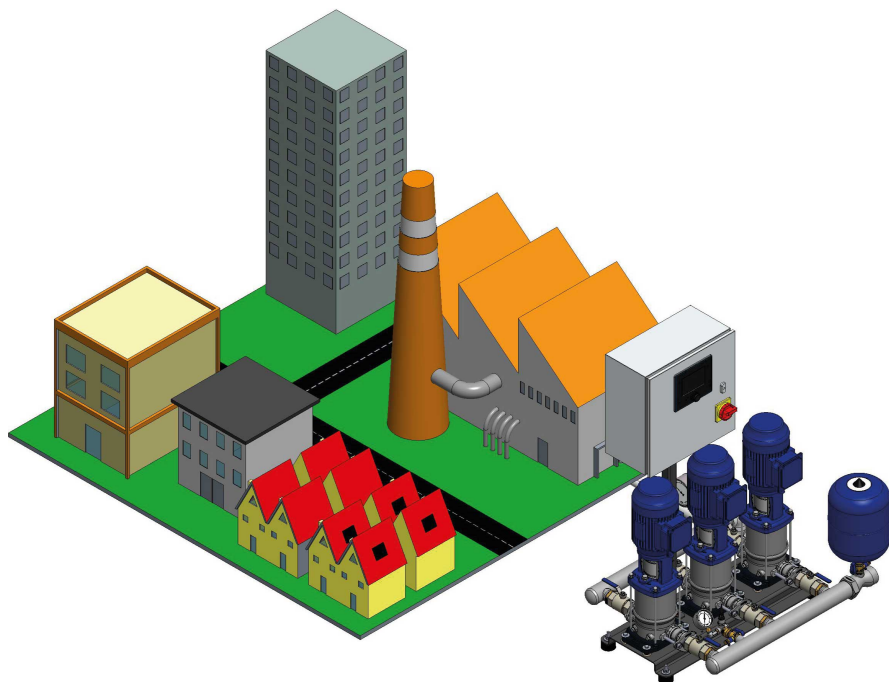
Tableau 9: 50 Hz

DeltaPrimo	Nombre de pompes	Movitec	Nombre d'étages	DN1	DN2	P _N [kW]	Classe de rendement	I _N [A]	Fréquence de démarrages [x/h]	Protection surintensité		Niveau de pression acoustique [dB(A)]	Degré de protection	PN	N° article	[kg]
										Protection surintensité min. [A]	Protection surintensité max. [A]					
VC	2	02	02	G 1 1/2	DN 40	0,37	IE-	0,95	50	3,4	25	60	IP54	16	05166931	83,83
VC	2	02	03	G 1 1/2	DN 40	0,37	IE-	0,95	50	3,4	25	60	IP54	16	05166934	84,72
VC	2	02	04	G 1 1/2	DN 40	0,37	IE-	0,95	50	3,4	25	60	IP54	16	05166937	85,652
VC	2	02	05	G 1 1/2	DN 40	0,37	IE-	0,95	50	3,4	25	60	IP54	16	05166940	86,578
VC	2	02	06	G 1 1/2	DN 40	0,55	IE-	1,2	50	4,2	25	60	IP54	16	05166943	90,492
VC	2	02	07	G 1 1/2	DN 40	0,55	IE-	1,2	50	4,2	25	60	IP54	16	05166946	91,376
VC	2	02	08	G 1 1/2	DN 40	0,55	IE-	1,2	50	4,2	25	60	IP54	16	05166949	92,788
VC	2	02	09	G 1 1/2	DN 40	0,75	IE3	1,8	180	5,2	25	55	IP54	16	05166952	98,516
VC	2	02	10	G 1 1/2	DN 40	0,75	IE3	1,8	180	5,2	25	55	IP54	16	05166955	99,472
VC	2	02	11	G 1 1/2	DN 40	1,10	IE3	2,3	180	6,2	25	55	IP54	16	05166958	105,086
VC	2	02	12	G 1 1/2	DN 40	1,10	IE3	2,3	180	6,2	25	55	IP54	16	05166961	106,028
VC	2	02	14	G 1 1/2	DN 40	1,10	IE3	2,3	180	6,2	25	55	IP54	16	05166964	108,358
VC	2	02	16	G 1 1/2	DN 40	1,50	IE3	3	50	8,0	25	55	IP54	16	05166967	119,694
VC	2	02	18	G 1 1/2	DN 40	1,50	IE3	3	50	8,0	25	55	IP54	16	05166970	121,552
VC	2	04	02	G 1 1/2	DN 40	0,37	IE-	0,95	50	3,4	25	60	IP54	16	05166975	83,67
VC	2	04	03	G 1 1/2	DN 40	0,55	IE-	1,2	50	4,2	25	60	IP54	16	05166978	87,462
VC	2	04	04	G 1 1/2	DN 40	0,55	IE-	1,2	50	4,2	25	60	IP54	16	05166981	88,316
VC	2	04	05	G 1 1/2	DN 40	0,75	IE3	1,8	180	5,2	25	55	IP54	16	05166984	93,916
VC	2	04	06	G 1 1/2	DN 40	1,10	IE3	2,3	180	6,2	25	55	IP54	16	05166987	99,452
VC	2	04	07	G 1 1/2	DN 40	1,10	IE3	2,3	180	6,2	25	55	IP54	16	05166990	100,738
VC	2	04	08	G 1 1/2	DN 40	1,50	IE3	3	50	8,0	25	55	IP54	16	05166993	111,044
VC	2	04	09	G 1 1/2	DN 40	1,50	IE3	3	50	8,0	25	55	IP54	16	05166996	111,942
VC	2	04	10	G 1 1/2	DN 40	1,50	IE3	3	50	8,0	25	55	IP54	16	05166999	112,82

DeltaPrimo	Nombre de pompes		Nombre d'étages	DN1	DN2	P _N [kW]	Classe de rendement	I _N [A]	Fréquence de démarrages [x/h]	Protection surintensité min.		Protection surintensité max.		Niveau de pression acoustique [dB(A)]	Degré de protection	PN	N° article	[kg]
										[A]	[A]	[A]	[A]					
VC	2	04	11	G 1 1/2	DN 40	2,20	IE3	4,3	30	10,4	25	55	IP54	16	05167002	123,464		
VC	2	04	12	G 1 1/2	DN 40	2,20	IE3	4,3	30	10,4	25	55	IP54	16	05167005	124,328		
VC	2	04	14	G 1 1/2	DN 40	2,20	IE3	4,3	30	10,4	25	55	IP54	16	05167008	126,022		
VC	2	06	02	G 1 1/2	DN 40	0,37	IE-	0,95	50	3,4	25	60	IP54	16	05167013	83,778		
VC	2	06	03	G 1 1/2	DN 40	0,75	IE3	1,8	180	5,2	25	55	IP54	16	05167016	92,448		
VC	2	06	04	G 1 1/2	DN 40	1,10	IE3	2,3	180	6,2	25	55	IP54	16	05167019	98,112		
VC	2	06	05	G 1 1/2	DN 40	1,10	IE3	2,3	180	6,2	25	55	IP54	16	05167022	99,094		
VC	2	06	06	G 1 1/2	DN 40	1,50	IE3	3	50	8,0	25	55	IP54	16	05167025	109,962		
VC	2	06	07	G 1 1/2	DN 40	1,50	IE3	3	50	8,0	25	55	IP54	16	05167028	110,988		
VC	2	06	08	G 1 1/2	DN 40	2,20	IE3	4,3	30	10,4	25	55	IP54	16	05167031	121,282		
VC	2	06	09	G 1 1/2	DN 40	2,20	IE3	4,3	30	10,4	25	55	IP54	16	05167034	122,256		
VC	2	06	10	G 1 1/2	DN 40	2,20	IE3	4,3	30	10,4	25	55	IP54	16	05167037	123,748		
VC	2	10	01	G 2	DN 50	0,75	IE3	1,8	180	5,2	25	55	IP54	16	05167048	116,358		
VC	2	10	02	G 2	DN 50	0,75	IE3	1,8	180	5,2	25	55	IP54	16	05167051	116,872		
VC	2	10	03	G 2	DN 50	1,10	IE3	2,3	180	6,2	25	55	IP54	16	05167054	123,834		
VC	2	10	04	G 2	DN 50	1,50	IE3	3	50	8,0	25	55	IP54	16	05167057	135,148		
VC	2	10	05	G 2	DN 50	2,20	IE3	4,3	30	10,4	25	55	IP54	16	05167060	146,272		
VC	2	10	06	G 2	DN 50	2,20	IE3	4,3	30	10,4	25	55	IP54	16	05167063	148,564		
VC	2	15	01	DN 65	DN 65	1,10	IE3	2,3	180	6,2	25	55	IP54	16	05168441	133,958		
VC	2	15	02	DN 65	DN 65	2,20	IE3	4,3	30	10,4	25	55	IP54	16	05168444	155,482		
VC	3	02	02	G 1 1/2	DN 40	0,37	IE-	0,95	50	4,6	25	60	IP54	16	05167077	108,963		
VC	3	02	03	G 1 1/2	DN 40	0,37	IE-	0,95	50	4,6	25	60	IP54	16	05167080	110,298		
VC	3	02	04	G 1 1/2	DN 40	0,37	IE-	0,95	50	4,6	25	60	IP54	16	05167083	111,696		
VC	3	02	05	G 1 1/2	DN 40	0,37	IE-	0,95	50	4,6	25	60	IP54	16	05167086	113,085		
VC	3	02	06	G 1 1/2	DN 40	0,55	IE-	1,2	50	5,8	25	60	IP54	16	05167089	118,956		
VC	3	02	07	G 1 1/2	DN 40	0,55	IE-	1,2	50	5,8	25	60	IP54	16	05167092	120,282		
VC	3	02	08	G 1 1/2	DN 40	0,55	IE-	1,2	50	5,8	25	60	IP54	16	05167095	122,16		
VC	3	02	09	G 1 1/2	DN 40	0,75	IE3	1,8	180	7,3	25	55	IP54	16	05167098	130,752		
VC	3	02	10	G 1 1/2	DN 40	0,75	IE3	1,8	180	7,3	25	55	IP54	16	05167101	132,186		
VC	3	02	11	G 1 1/2	DN 40	1,10	IE3	2,3	180	8,8	25	55	IP54	16	05167104	140,607		
VC	3	02	12	G 1 1/2	DN 40	1,10	IE3	2,3	180	8,8	25	55	IP54	16	05167107	142,02		
VC	3	02	14	G 1 1/2	DN 40	1,10	IE3	2,3	180	8,8	25	55	IP54	16	05167110	145,275		
VC	3	02	16	G 1 1/2	DN 40	1,50	IE3	3	50	11,5	25	55	IP54	16	05167113	163,067		
VC	3	02	18	G 1 1/2	DN 40	1,50	IE3	3	50	11,5	25	55	IP54	16	05167116	165,854		
VC	3	04	02	G 1 1/2	DN 40	0,37	IE-	0,95	50	4,6	25	60	IP54	16	05167121	108,723		
VC	3	04	03	G 1 1/2	DN 40	0,55	IE-	1,2	50	5,8	25	60	IP54	16	05167124	114,411		
VC	3	04	04	G 1 1/2	DN 40	0,55	IE-	1,2	50	5,8	25	60	IP54	16	05167127	115,692		
VC	3	04	05	G 1 1/2	DN 40	0,75	IE3	1,8	180	7,3	25	55	IP54	16	05167130	124,092		
VC	3	04	06	G 1 1/2	DN 40	1,10	IE3	2,3	180	8,8	25	55	IP54	16	05167133	132,396		
VC	3	04	07	G 1 1/2	DN 40	1,10	IE3	2,3	180	8,8	25	55	IP54	16	05167136	134,085		
VC	3	04	08	G 1 1/2	DN 40	1,50	IE3	3	50	11,5	25	55	IP54	16	05167139	150,332		
VC	3	04	09	G 1 1/2	DN 40	1,50	IE3	3	50	11,5	25	55	IP54	16	05167142	151,679		
VC	3	04	10	G 1 1/2	DN 40	1,50	IE3	3	50	11,5	25	55	IP54	16	05167145	152,996		
VC	3	04	11	G 1 1/2	DN 40	2,20	IE3	4,3	30	15,1	25	55	IP54	16	05167148	167,54		
VC	3	04	12	G 1 1/2	DN 40	2,20	IE3	4,3	30	15,1	25	55	IP54	16	05167151	168,836		
VC	3	04	14	G 1 1/2	DN 40	2,20	IE3	4,3	30	15,1	25	55	IP54	16	05167154	171,377		
VC	3	06	02	G 2	DN 50	0,37	IE-	0,95	50	4,6	25	60	IP54	16	05167159	110,695		
VC	3	06	03	G 2	DN 50	0,75	IE3	1,8	180	7,3	25	55	IP54	16	05167162	123,7		
VC	3	06	04	G 2	DN 50	1,10	IE3	2,3	180	8,8	25	55	IP54	16	05167165	132,196		
VC	3	06	05	G 2	DN 50	1,10	IE3	2,3	180	8,8	25	55	IP54	16	05167168	133,669		
VC	3	06	06	G 2	DN 50	1,50	IE3	3	50	11,5	25	55	IP54	16	05167171	150,519		

DeltaPrimo	Nombre de pompes	Movitec	Nombre d'étages	DN1	DN2	P _N	Classe de rendement	I _N	Fréquence de démarrages	I _{Protection surintensité min.}	I _{Protection surintensité max.}	Niveau de pression acoustique	Degré de protection	PN	N° article	[kg]
						[kW]		[A]		[x/h]	[A]					
VC	3	06	07	G 2	DN 50	1,50	IE3	3	50	11,5	25	55	IP54	16	05167174	152,058
VC	3	06	08	G 2	DN 50	2,20	IE3	4,3	30	15,1	25	55	IP54	16	05167177	166,317
VC	3	06	09	G 2	DN 50	2,20	IE3	4,3	30	15,1	25	55	IP54	16	05167180	167,778
VC	3	06	10	G 2	DN 50	2,20	IE3	4,3	30	15,1	25	55	IP54	16	05167183	169,776
VC	3	10	01	G 2	DN 50	0,75	IE3	1,8	180	7,3	25	55	IP54	16	05167194	158,01
VC	3	10	02	G 2	DN 50	0,75	IE3	1,8	180	7,3	25	55	IP54	16	05167197	158,781
VC	3	10	03	G 2	DN 50	1,10	IE3	2,3	180	8,8	25	55	IP54	16	05167200	168,984
VC	3	10	04	G 2	DN 50	1,50	IE3	3	50	11,5	25	55	IP54	16	05167203	186,743
VC	3	10	05	G 2	DN 50	2,20	IE3	4,3	30	15,1	25	55	IP54	16	05167206	202,247
VC	3	10	06	G 2	DN 50	2,20	IE3	4,3	30	15,1	25	55	IP54	16	05167209	205,445
VC	3	15	01	DN 65	DN 65	1,10	IE3	2,3	180	8,8	25	55	IP54	16	05168454	183,47
VC	3	15	02	DN 65	DN 65	2,20	IE3	4,3	30	15,1	25	55	IP54	16	05168457	215,122

DeltaPrimo SVP, condition d'aspiration M



III. 6: Conditions d'aspiration version M (Mains) = raccordement sur pression de ville (côté aspiration le surpresseur est raccordé au réseau d'eau de ville)

SVP = régulation de la pression par variation de la vitesse de rotation et moteur KSB SuPremE

3 × 400 V ± 10 %

Protection manque d'eau = capteur de pression

Tableau 10: 50 Hz

DeltaPrimo	Nombre de pompes	Movitec	Nombre d'étages	DN1	DN2	P _N [kW]	Classe de rendement	I _N [A]	Fréquence de démarrages [x/h]	I _{Protection surintensité min.} [A]	I _{Protection surintensité max.} [A]	Niveau de pression acoustique [dB(A)]	Degré de protection	PN	N° article	[kg]
SVP	2	02	02	G 1 1/2	G 1 1/2	0,37	IE-	1,3	~	3,8	25	70	IP54	16	05082034	81,589
SVP	2	02	03	G 1 1/2	G 1 1/2	0,37	IE-	1,3	~	3,8	25	70	IP54	16	05082037	82,479
SVP	2	02	04	G 1 1/2	G 1 1/2	0,37	IE-	1,3	~	3,8	25	70	IP54	16	05082060	83,411
SVP	2	02	05	G 1 1/2	G 1 1/2	0,55	IE5	1,8	~	5	25	70	IP54	16	05082063	84,337
SVP	2	02	06	G 1 1/2	G 1 1/2	0,55	IE5	1,8	~	5	25	70	IP54	16	05082066	85,271
SVP	2	02	07	G 1 1/2	G 1 1/2	0,55	IE5	1,8	~	5	25	70	IP54	16	05082069	86,155
SVP	2	02	08	G 1 1/2	G 1 1/2	0,75	IE5	2,5	~	6,4	25	70	IP54	16	05082072	87,647
SVP	2	02	09	G 1 1/2	G 1 1/2	0,75	IE5	2,5	~	6,4	25	70	IP54	16	05082075	91,775
SVP	2	02	10	G 1 1/2	G 1 1/2	0,75	IE5	2,5	~	6,4	25	70	IP54	16	05082078	92,731
SVP	2	02	11	G 1 1/2	G 1 1/2	1,10	IE5	3,5	~	8,4	25	70	IP54	16	05082081	97,665
SVP	2	02	12	G 1 1/2	G 1 1/2	1,10	IE5	3,5	~	8,4	25	70	IP54	16	05082084	98,607
SVP	2	02	14	G 1 1/2	G 1 1/2	1,10	IE5	3,5	~	8,4	25	70	IP54	16	05082087	100,937
SVP	2	04	02	G 1 1/2	G 1 1/2	0,37	IE-	1,3	~	3,8	25	70	IP54	16	05082098	81,429
SVP	2	04	03	G 1 1/2	G 1 1/2	0,55	IE5	1,8	~	5	25	70	IP54	16	05082101	82,241
SVP	2	04	04	G 1 1/2	G 1 1/2	0,75	IE5	2,5	~	6,4	25	70	IP54	16	05082104	83,175
SVP	2	04	05	G 1 1/2	G 1 1/2	0,75	IE5	2,5	~	6,4	25	70	IP54	16	05082107	87,175
SVP	2	04	06	G 1 1/2	G 1 1/2	1,10	IE5	3,5	~	8,4	25	70	IP54	16	05082110	92,031
SVP	2	04	07	G 1 1/2	G 1 1/2	1,10	IE5	3,5	~	8,4	25	70	IP54	16	05082113	93,317
SVP	2	04	08	G 1 1/2	G 1 1/2	1,50	IE5	4,9	~	8,9	25	70	IP54	16	05082116	100,951
SVP	2	04	09	G 1 1/2	G 1 1/2	1,50	IE5	4,9	~	8,9	25	70	IP54	16	05082119	101,849
SVP	2	04	10	G 1 1/2	G 1 1/2	1,50	IE5	4,9	~	8,9	25	70	IP54	16	05082122	102,727
SVP	2	04	11	G 1 1/2	G 1 1/2	2,20	IE5	6	~	12,8	25	70	IP54	16	05082125	112,063

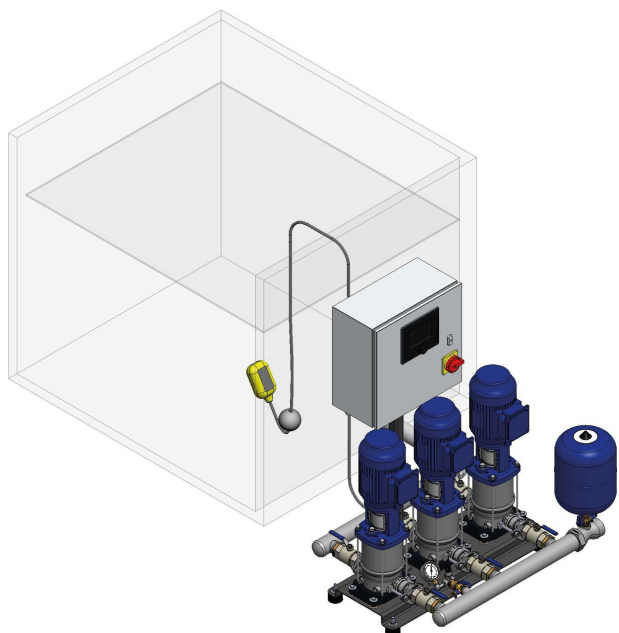
1983.511/10-FR

DeltaPrimo	Nombre de pompes	Movitec	Nombre d'étages	DN1	DN2	P _N [kW]	Classe de rendement	I _N [A]	Fréquence de démarrages [x/h]	Protection surintensité min.		Protection surintensité max.		Niveau de pression acoustique [dB(A)]	Degré de protection	PN	N° article	[kg]
										[A]	[A]	[A]	[A]					
SVP	2	04	12	G 1 1/2	G 1 1/2	2,20	IE5	6	~	12,8	25	70	IP54	16	05082128	112,927		
SVP	2	06	02	G 1 1/2	G 1 1/2	0,55	IE5	1,8	~	5	25	70	IP54	16	05082136	81,537		
SVP	2	06	03	G 1 1/2	G 1 1/2	0,75	IE5	2,5	~	6,4	25	70	IP54	16	05082139	85,707		
SVP	2	06	04	G 1 1/2	G 1 1/2	1,10	IE5	3,5	~	8,4	25	70	IP54	16	05082142	90,691		
SVP	2	06	05	G 1 1/2	G 1 1/2	1,10	IE5	3,5	~	8,4	25	70	IP54	16	05082145	91,673		
SVP	2	06	06	G 1 1/2	G 1 1/2	1,50	IE5	4,9	~	8,9	25	70	IP54	16	05082148	99,869		
SVP	2	06	07	G 1 1/2	G 1 1/2	1,50	IE5	4,9	~	8,9	25	70	IP54	16	05082151	100,895		
SVP	2	06	08	G 1 1/2	G 1 1/2	2,20	IE5	6	~	12,8	25	70	IP54	16	05082154	109,881		
SVP	2	06	09	G 1 1/2	G 1 1/2	2,20	IE5	6	~	12,8	25	70	IP54	16	05082157	110,855		
SVP	2	06	10	G 1 1/2	G 1 1/2	2,20	IE5	6	~	12,8	25	70	IP54	16	05082160	112,347		
SVP	2	06	11	G 1 1/2	G 1 1/2	3,00	IE5	8	~	16,3	25	71	IP54	16	05082163	126,441		
SVP	2	06	12	G 1 1/2	G 1 1/2	3,00	IE5	8	~	16,3	25	71	IP54	16	05082165	127,427		
SVP	2	10	01	G 2	G 2	0,75	IE5	2,5	~	6,4	25	70	IP54	16	05082171	109,097		
SVP	2	10	02	G 2	G 2	0,75	IE5	2,5	~	6,4	25	70	IP54	16	05082174	109,611		
SVP	2	10	03	G 2	G 2	1,10	IE5	3,5	~	8,4	25	70	IP54	16	05082177	115,893		
SVP	2	10	04	G 2	G 2	1,50	IE5	4,9	~	8,9	25	70	IP54	16	05082180	124,535		
SVP	2	10	05	G 2	G 2	2,20	IE5	6	~	12,8	25	70	IP54	16	05082183	134,351		
SVP	2	10	06	G 2	G 2	2,20	IE5	6	~	12,8	25	70	IP54	16	05082186	136,163		
SVP	2	10	07	G 2	G 2	3,00	IE5	8	~	16,3	25	71	IP54	16	05082189	151,717		
SVP	2	10	08	G 2	G 2	3,00	IE5	8	~	16,3	25	71	IP54	16	05082191	153,583		
SVP	2	10	09	G 2	G 2	4,00	IE5	10	~	16,6	25	71	IP54	16	05082193	179,191		
SVP	2	10	10	G 2	G 2	4,00	IE5	10	~	16,6	25	71	IP54	16	05082195	184,663		
SVP	2	15	01	DN 65	DN 65	1,10	IE5	3,5	~	8,4	25	70	IP54	16	48245747	126,009		
SVP	2	15	02	DN 65	DN 65	2,20	IE5	6	~	12,8	25	70	IP54	16	48245750	143,561		
SVP	2	15	03	DN 65	DN 65	3,00	IE5	8	~	16,3	25	71	IP54	16	48245753	159,455		
SVP	2	15	04	DN 65	DN 65	4,00	IE5	10	~	16,6	25	71	IP54	16	48245755	185,361		
SVP	2	15	05	DN 65	DN 65	5,50	IE5	14	~	25,2	40	71	IP54	16	48245756	241,126		
SVP	2	15	06	DN 65	DN 65	7,50	IE5	16	~	31,8	40	71	IP54	16	48245757	263,584		
SVP	2	15	07	DN 65	DN 65	7,50	IE5	18	~	31,8	40	71	IP54	16	48245758	266,042		
SVP	3	02	02	G 1 1/2	G 1 1/2	0,37	IE-	1,3	~	5,2	25	70	IP54	16	05082214	110,706		
SVP	3	02	03	G 1 1/2	G 1 1/2	0,37	IE-	1,3	~	5,2	25	70	IP54	16	05082217	112,041		
SVP	3	02	04	G 1 1/2	G 1 1/2	0,37	IE-	1,3	~	5,2	25	70	IP54	16	05082220	113,439		
SVP	3	02	05	G 1 1/2	G 1 1/2	0,55	IE5	1,8	~	7	25	70	IP54	16	05082223	114,828		
SVP	3	02	06	G 1 1/2	G 1 1/2	0,55	IE5	1,8	~	7	25	70	IP54	16	05082226	116,229		
SVP	3	02	07	G 1 1/2	G 1 1/2	0,55	IE5	1,8	~	7	25	70	IP54	16	05082229	117,555		
SVP	3	02	08	G 1 1/2	G 1 1/2	0,75	IE5	2,5	~	9,1	25	70	IP54	16	05082232	119,553		
SVP	3	02	09	G 1 1/2	G 1 1/2	0,75	IE5	2,5	~	9,1	25	70	IP54	16	05082235	125,745		
SVP	3	02	10	G 1 1/2	G 1 1/2	0,75	IE5	2,5	~	9,1	25	70	IP54	16	05082238	127,179		
SVP	3	02	11	G 1 1/2	G 1 1/2	1,10	IE5	3,5	~	12,1	25	70	IP54	16	05082241	134,58		
SVP	3	02	12	G 1 1/2	G 1 1/2	1,10	IE5	3,5	~	12,1	25	70	IP54	16	05082244	135,993		
SVP	3	02	14	G 1 1/2	G 1 1/2	1,10	IE5	3,5	~	12,1	25	70	IP54	16	05082247	139,248		
SVP	3	04	02	G 1 1/2	G 1 1/2	0,37	IE-	1,3	~	5,2	25	70	IP54	16	05082258	110,466		
SVP	3	04	03	G 1 1/2	G 1 1/2	0,55	IE5	1,8	~	7	25	70	IP54	16	05082261	111,684		
SVP	3	04	04	G 1 1/2	G 1 1/2	0,75	IE5	2,5	~	9,1	25	70	IP54	16	05082264	113,085		
SVP	3	04	05	G 1 1/2	G 1 1/2	0,75	IE5	2,5	~	9,1	25	70	IP54	16	05082267	119,085		
SVP	3	04	06	G 1 1/2	G 1 1/2	1,10	IE5	3,5	~	12,1	25	70	IP54	16	05082270	126,369		
SVP	3	04	07	G 1 1/2	G 1 1/2	1,10	IE5	3,5	~	12,1	25	70	IP54	16	05082273	128,058		
SVP	3	04	08	G 1 1/2	G 1 1/2	1,50	IE5	4,9	~	12,8	25	70	IP54	16	05082276	139,509		
SVP	3	04	09	G 1 1/2	G 1 1/2	1,50	IE5	4,9	~	12,8	25	70	IP54	16	05082279	140,856		
SVP	3	04	10	G 1 1/2	G 1 1/2	1,50	IE5	4,9	~	12,8	25	70	IP54	16	05082282	142,173		
SVP	3	04	11	G 1 1/2	G 1 1/2	2,20	IE5	6	~	18,6	25	70	IP54	16	05082285	155,937		

DeltaPrimo	Nombre de pompes		Nombre d'étages	DN1	DN2	P _N [kW]	Classe de rendement	I _N [A]	Fréquence de démarrages [x/h]	Protection surintensité min.		Protection surintensité max.		Niveau de pression acoustique [dB(A)]	Degré de protection	PN	N° article	[kg]
										[A]	[A]	[A]	[A]					
SVP	3	04	12	G 1 1/2	G 1 1/2	2,20	IE5	6	~	18,6	25	70	IP54	16	05082288	157,233		
SVP	3	06	02	G 2	G 2	0,55	IE5	1,8	~	7	25	70	IP54	16	05082296	112,648		
SVP	3	06	03	G 2	G 2	0,75	IE5	2,5	~	9,1	25	70	IP54	16	05082299	118,903		
SVP	3	06	04	G 2	G 2	1,10	IE5	3,5	~	12,1	25	70	IP54	16	05082302	126,379		
SVP	3	06	05	G 2	G 2	1,10	IE5	3,5	~	12,1	25	70	IP54	16	05082305	127,852		
SVP	3	06	06	G 2	G 2	1,50	IE5	4,9	~	12,8	25	70	IP54	16	05082308	139,906		
SVP	3	06	07	G 2	G 2	1,50	IE5	4,9	~	12,8	25	70	IP54	16	05082311	141,445		
SVP	3	06	08	G 2	G 2	2,20	IE5	6	~	18,6	25	70	IP54	16	05082314	154,924		
SVP	3	06	09	G 2	G 2	2,20	IE5	6	~	18,6	25	70	IP54	16	05082317	156,385		
SVP	3	06	10	G 2	G 2	2,20	IE5	6	~	18,6	25	70	IP54	16	05082320	158,383		
SVP	3	06	11	G 2	G 2	3,00	IE5	8	~	24	25	71	IP54	16	05082323	180,196		
SVP	3	06	12	G 2	G 2	3,00	IE5	8	~	24	25	71	IP54	16	05082325	181,675		
SVP	3	10	01	G 2	G 2	0,75	IE5	2,5	~	9,1	25	70	IP54	16	05082331	152,483		
SVP	3	10	02	G 2	G 2	0,75	IE5	2,5	~	9,1	25	70	IP54	16	05082334	153,254		
SVP	3	10	03	G 2	G 2	1,10	IE5	3,5	~	12,1	25	70	IP54	16	05082337	162,437		
SVP	3	10	04	G 2	G 2	1,50	IE5	4,9	~	12,8	25	70	IP54	16	05082340	175,4		
SVP	3	10	05	G 2	G 2	2,20	IE5	6	~	18,6	25	70	IP54	16	05082343	190,124		
SVP	3	10	06	G 2	G 2	2,20	IE5	6	~	18,6	25	70	IP54	16	05082346	192,842		
SVP	3	10	07	G 2	G 2	3,00	IE5	8	~	24	25	71	IP54	16	05082349	216,605		
SVP	3	10	08	G 2	G 2	3,00	IE5	8	~	24	25	71	IP54	16	05082351	219,404		
SVP	3	10	09	G 2	G 2	4,00	IE5	10	~	24,4	25	71	IP54	16	05082353	257,516		
SVP	3	10	10	G 2	G 2	4,00	IE5	10	~	24,4	25	71	IP54	16	05082355	263,949		
SVP	3	15	01	DN 65	DN 65	1,10	IE5	3,5	~	12,1	25	70	IP54	16	48245760	176,911		
SVP	3	15	02	DN 65	DN 65	2,20	IE5	6	~	18,6	25	70	IP54	16	48245763	202,999		
SVP	3	15	03	DN 65	DN 65	3,00	IE5	8	~	24	25	71	IP54	16	48245766	227,512		
SVP	3	15	04	DN 65	DN 65	4,00	IE5	10	~	24,4	25	71	IP54	16	48245768	265,831		
SVP	3	15	05	DN 65	DN 65	5,50	IE5	14	~	37,3	40	71	IP54	16	48245769	346,984		
SVP	3	15	06	DN 65	DN 65	7,50	IE5	18	~	47,1	50	71	IP54	16	48245770	380,671		
SVP	3	15	07	DN 65	DN 65	7,50	IE5	18	~	47,1	50	71	IP54	16	48245771	384,358		
SVP	4	02	02	G 1 1/2	G 1 1/2	0,37	IE-	1,3	~	6,6	25	70	IP54	16	05082374	142,894		
SVP	4	02	03	G 1 1/2	G 1 1/2	0,37	IE-	1,3	~	6,6	25	70	IP54	16	05082376	144,674		
SVP	4	02	04	G 1 1/2	G 1 1/2	0,37	IE-	1,3	~	6,6	25	70	IP54	16	05082378	146,538		
SVP	4	02	05	G 1 1/2	G 1 1/2	0,55	IE5	1,8	~	9	25	70	IP54	16	05082380	148,39		
SVP	4	02	06	G 1 1/2	G 1 1/2	0,55	IE5	1,8	~	9	25	70	IP54	16	05082382	150,258		
SVP	4	02	07	G 1 1/2	G 1 1/2	0,55	IE5	1,8	~	9	25	70	IP54	16	05082384	152,026		
SVP	4	02	08	G 1 1/2	G 1 1/2	0,75	IE5	2,5	~	11,8	25	70	IP54	16	05082386	154,53		
SVP	4	02	09	G 1 1/2	G 1 1/2	0,75	IE5	2,5	~	11,8	25	70	IP54	16	05082388	162,786		
SVP	4	02	10	G 1 1/2	G 1 1/2	0,75	IE5	2,5	~	11,8	25	70	IP54	16	05082390	164,698		
SVP	4	02	11	G 1 1/2	G 1 1/2	1,10	IE5	3,5	~	15,8	25	70	IP54	16	05082392	174,566		
SVP	4	02	12	G 1 1/2	G 1 1/2	1,10	IE5	3,5	~	15,8	25	70	IP54	16	05082394	176,45		
SVP	4	02	14	G 1 1/2	G 1 1/2	1,10	IE5	3,5	~	15,8	25	70	IP54	16	05082396	180,63		
SVP	4	04	02	G 1 1/2	G 1 1/2	0,37	IE-	1,3	~	6,6	25	70	IP54	16	05082404	142,574		
SVP	4	04	03	G 1 1/2	G 1 1/2	0,55	IE5	1,8	~	9	25	70	IP54	16	05082406	144,198		
SVP	4	04	04	G 1 1/2	G 1 1/2	0,75	IE5	2,5	~	11,8	25	70	IP54	16	05082408	146,066		
SVP	4	04	05	G 1 1/2	G 1 1/2	0,75	IE5	2,5	~	11,8	25	70	IP54	16	05082410	154,066		
SVP	4	04	06	G 1 1/2	G 1 1/2	1,10	IE5	3,5	~	15,8	25	70	IP54	16	05082412	163,778		
SVP	4	04	07	G 1 1/2	G 1 1/2	1,10	IE5	3,5	~	15,8	25	70	IP54	16	05082414	165,87		
SVP	4	04	08	G 1 1/2	G 1 1/2	1,50	IE5	4,9	~	16,7	25	70	IP54	16	05082416	181,138		
SVP	4	04	09	G 1 1/2	G 1 1/2	1,50	IE5	4,9	~	16,7	25	70	IP54	16	05082418	182,934		
SVP	4	04	10	G 1 1/2	G 1 1/2	1,50	IE5	4,9	~	16,7	25	70	IP54	16	05082420	184,69		
SVP	4	04	11	G 1 1/2	G 1 1/2	2,20	IE5	6	~	24,5	25	70	IP54	16	05082422	203,726		

DeltaPrimo	Nombre de pompes	Movitec	Nombre d'étages	DN1	DN2	P _N [kW]	Classe de rendement	I _N [A]	Fréquence de démarrages [x/h]	Protection surintensité		Niveau de pression acoustique [dB(A)]	Degré de protection	PN	N° article	[kg]
										Protection surintensité min. [A]	Protection surintensité max. [A]					
SVP	4	04	12	G 1 1/2	G 1 1/2	2,20	IE5	6	~	24,5	25	70	IP54	16	05082424	205,454
SVP	4	06	02	G 2	G 2	0,55	IE5	1,8	~	9	25	70	IP54	16	05082430	145,38
SVP	4	06	03	G 2	G 2	0,75	IE5	2,5	~	11,8	25	70	IP54	16	05082432	153,72
SVP	4	06	04	G 2	G 2	1,10	IE5	3,5	~	15,8	25	70	IP54	16	05082434	163,688
SVP	4	06	05	G 2	G 2	1,10	IE5	3,5	~	15,8	25	70	IP54	16	05082436	165,652
SVP	4	06	06	G 2	G 2	1,50	IE5	4,9	~	16,7	25	70	IP54	16	05082438	181,564
SVP	4	06	07	G 2	G 2	1,50	IE5	4,9	~	16,7	25	70	IP54	16	05082440	183,616
SVP	4	06	08	G 2	G 2	2,20	IE5	6	~	24,5	25	70	IP54	16	05082442	202,432
SVP	4	06	09	G 2	G 2	2,20	IE5	6	~	24,5	25	70	IP54	16	05082444	204,38
SVP	4	06	10	G 2	G 2	2,20	IE5	6	~	24,5	25	70	IP54	16	05082446	206,884
SVP	4	06	11	G 2	G 2	3,00	IE5	8	~	31,7	40	71	IP54	16	05082448	236,418
SVP	4	06	12	G 2	G 2	3,00	IE5	8	~	31,7	40	71	IP54	16	05082450	238,39
SVP	4	10	01	DN 65	DN 65	0,75	IE5	2,5	~	11,8	25	70	IP54	16	05082456	201,95
SVP	4	10	02	DN 65	DN 65	0,75	IE5	2,5	~	11,8	25	70	IP54	16	05082458	202,978
SVP	4	10	03	DN 65	DN 65	1,10	IE5	3,5	~	15,8	25	70	IP54	16	05082460	215,062
SVP	4	10	04	DN 65	DN 65	1,50	IE5	4,9	~	16,7	25	70	IP54	16	05082462	232,346
SVP	4	10	05	DN 65	DN 65	2,20	IE5	6	~	24,5	25	70	IP54	16	05082464	252,822
SVP	4	10	06	DN 65	DN 65	2,20	IE5	6	~	24,5	25	70	IP54	16	05082466	256,446
SVP	4	10	07	DN 65	DN 65	3,00	IE5	8	~	31,7	40	71	IP54	16	05082468	288,42
SVP	4	10	08	DN 65	DN 65	3,00	IE5	8	~	31,7	40	71	IP54	16	05082470	292,152
SVP	4	10	09	DN 65	DN 65	4,00	IE5	10	~	32,2	40	71	IP54	16	05082472	341,432
SVP	4	10	10	DN 65	DN 65	4,00	IE5	10	~	32,2	40	71	IP54	16	05082474	348,826
SVP	4	15	01	DN 100	DN 100	1,10	IE5	3,5	~	15,8	25	70	IP54	16	48245773	233,654
SVP	4	15	02	DN 100	DN 100	2,20	IE5	6	~	24,5	25	70	IP54	16	48245775	269,122
SVP	4	15	03	DN 100	DN 100	3,00	IE5	8	~	31,7	40	71	IP54	16	48245777	302,256
SVP	4	15	04	DN 100	DN 100	4,00	IE5	10	~	32,2	40	71	IP54	16	48245779	351,652
SVP	4	15	05	DN 100	DN 100	5,50	IE5	14	~	49,4	50	71	IP54	16	48245780	458,676
SVP	4	15	06	DN 100	DN 100	7,50	IE5	18	~	62,5	63	71	IP54	16	48245781	503,592
SVP	4	15	07	DN 100	DN 100	7,50	IE5	18	~	62,5	63	71	IP54	16	48245782	508,508

DeltaPrimo SVP, condition d'aspiration F



III. 7: Conditions d'aspiration version F (Flooded) = raccordement sur bache de niveau ou en charge (surpresseur avec bache de rupture installée au niveau de la pompe)

À noter : la bache de rupture et l'interrupteur à flotteur ne sont pas compris dans la livraison standard. Ils sont disponibles en accessoire.

SVP = régulation de la pression par variation de la vitesse de rotation et moteur KSB SuPremE

3 × 400 V ± 10 %

Tableau 11: 50 Hz

DeltaPrimo	Nombre de pompes	Movitec	Nombre d'étages	DN1	DN2	P _N [kW]	Classe de rendement	I _N [A]	Fréquence de démarrages [x/h]	Protection surintensité		Niveau de pression acoustique [dB(A)]	Degré de protection	PN	N° article	[kg]
										I _{Protection surintensité min.} [A]	I _{Protection surintensité max.} [A]					
SVP	2	02	02	G 1 1/2	DN 40	0,37	IE-	1,3	-	3,8	25	70	IP54	16	05166930	80,804
SVP	2	02	03	G 1 1/2	DN 40	0,37	IE-	1,3	-	3,8	25	70	IP54	16	05166933	81,694
SVP	2	02	04	G 1 1/2	DN 40	0,37	IE-	1,3	-	3,8	25	70	IP54	16	05166936	82,626
SVP	2	02	05	G 1 1/2	DN 40	0,55	IE5	1,8	-	5	25	70	IP54	16	05166939	83,552
SVP	2	02	06	G 1 1/2	DN 40	0,55	IE5	1,8	-	5	25	70	IP54	16	05166942	84,486
SVP	2	02	07	G 1 1/2	DN 40	0,55	IE5	1,8	-	5	25	70	IP54	16	05166945	85,37
SVP	2	02	08	G 1 1/2	DN 40	0,75	IE5	2,5	-	6,4	25	70	IP54	16	05166948	86,862
SVP	2	02	09	G 1 1/2	DN 40	0,75	IE5	2,5	-	6,4	25	70	IP54	16	05166951	90,99
SVP	2	02	10	G 1 1/2	DN 40	0,75	IE5	2,5	-	6,4	25	70	IP54	16	05166954	91,946
SVP	2	02	11	G 1 1/2	DN 40	1,10	IE5	3,5	-	8,4	25	70	IP54	16	05166957	96,88
SVP	2	02	12	G 1 1/2	DN 40	1,10	IE5	3,5	-	8,4	25	70	IP54	16	05166960	97,822
SVP	2	02	14	G 1 1/2	DN 40	1,10	IE5	3,5	-	8,4	25	70	IP54	16	05166963	100,152
SVP	2	02	16	G 1 1/2	DN 40	1,50	IE5	4,9	-	8,9	25	70	IP54	16	05166966	108,816
SVP	2	02	18	G 1 1/2	DN 40	1,50	IE5	4,9	-	8,9	25	70	IP54	16	05166969	110,674
SVP	2	04	02	G 1 1/2	DN 40	0,37	IE-	1,3	-	3,8	25	70	IP54	16	05166974	80,644
SVP	2	04	03	G 1 1/2	DN 40	0,55	IE5	1,8	-	5	25	70	IP54	16	05166977	81,456
SVP	2	04	04	G 1 1/2	DN 40	0,75	IE5	2,5	-	6,4	25	70	IP54	16	05166980	82,39
SVP	2	04	05	G 1 1/2	DN 40	0,75	IE5	2,5	-	6,4	25	70	IP54	16	05166983	86,39
SVP	2	04	06	G 1 1/2	DN 40	1,10	IE5	3,5	-	8,4	25	70	IP54	16	05166986	91,246
SVP	2	04	07	G 1 1/2	DN 40	1,10	IE5	3,5	-	8,4	25	70	IP54	16	05166989	92,532
SVP	2	04	08	G 1 1/2	DN 40	1,50	IE5	4,9	-	8,9	25	70	IP54	16	05166992	100,166
SVP	2	04	09	G 1 1/2	DN 40	1,50	IE5	4,9	-	8,9	25	70	IP54	16	05166995	101,064
SVP	2	04	10	G 1 1/2	DN 40	1,50	IE5	4,9	-	8,9	25	70	IP54	16	05166998	101,942

1983.511/10-FR

DeltaPrimo	Nombre de pompes			DN1	DN2	P _N [kW]	Classe de rendement	I _N [A]	Fréquence de démarrages [x/h]	Protection surintensité min.		Protection surintensité max.		Niveau de pression acoustique [dB(A)]	Degré de protection	PN	N° article	[kg]
	2	04	11							[A]	[A]	[A]						
SVP	2	04	11	G 1 1/2	DN 40	2,20	IE5	6	-	12,8	25	70	IP54	16	05167001	111,278		
SVP	2	04	12	G 1 1/2	DN 40	2,20	IE5	6	-	12,8	25	70	IP54	16	05167004	112,142		
SVP	2	04	14	G 1 1/2	DN 40	2,20	IE5	6	-	12,8	25	70	IP54	16	05167007	113,836		
SVP	2	04	16	G 1 1/2	DN 40	3,00	IE5	8	-	16,3	25	71	IP54	16	05167010	128,678		
SVP	2	06	02	G 1 1/2	DN 40	0,55	IE5	1,8	-	5	25	70	IP54	16	05167012	80,752		
SVP	2	06	03	G 1 1/2	DN 40	0,75	IE5	2,5	-	6,4	25	70	IP54	16	05167015	84,922		
SVP	2	06	04	G 1 1/2	DN 40	1,10	IE5	3,5	-	8,4	25	70	IP54	16	05167018	89,906		
SVP	2	06	05	G 1 1/2	DN 40	1,10	IE5	3,5	-	8,4	25	70	IP54	16	05167021	90,888		
SVP	2	06	06	G 1 1/2	DN 40	1,50	IE5	4,9	-	8,9	25	70	IP54	16	05167024	99,084		
SVP	2	06	07	G 1 1/2	DN 40	1,50	IE5	4,9	-	8,9	25	70	IP54	16	05167027	100,11		
SVP	2	06	08	G 1 1/2	DN 40	2,20	IE5	6	-	12,8	25	70	IP54	16	05167030	109,096		
SVP	2	06	09	G 1 1/2	DN 40	2,20	IE5	6	-	12,8	25	70	IP54	16	05167033	110,07		
SVP	2	06	10	G 1 1/2	DN 40	2,20	IE5	6	-	12,8	25	70	IP54	16	05167036	111,562		
SVP	2	06	11	G 1 1/2	DN 40	3,00	IE5	8	-	16,3	25	71	IP54	16	05167039	125,656		
SVP	2	06	12	G 1 1/2	DN 40	3,00	IE5	8	-	16,3	25	71	IP54	16	05167041	126,642		
SVP	2	06	14	G 1 1/2	DN 40	3,00	IE5	8	-	16,3	25	71	IP54	16	05167043	128,606		
SVP	2	10	01	G 2	DN 50	0,75	IE5	2,5	-	6,4	25	70	IP54	16	05167047	108,312		
SVP	2	10	02	G 2	DN 50	0,75	IE5	2,5	-	6,4	25	70	IP54	16	05167050	108,826		
SVP	2	10	03	G 2	DN 50	1,10	IE5	3,5	-	8,4	25	70	IP54	16	05167053	115,108		
SVP	2	10	04	G 2	DN 50	1,50	IE5	4,9	-	8,9	25	70	IP54	16	05167056	123,75		
SVP	2	10	05	G 2	DN 50	2,20	IE5	6	-	12,8	25	70	IP54	16	05167059	133,566		
SVP	2	10	06	G 2	DN 50	2,20	IE5	6	-	12,8	25	70	IP54	16	05167062	135,378		
SVP	2	10	07	G 2	DN 50	3,00	IE5	8	-	16,3	25	71	IP54	16	05167065	150,932		
SVP	2	10	08	G 2	DN 50	3,00	IE5	8	-	16,3	25	71	IP54	16	05167067	152,798		
SVP	2	10	09	G 2	DN 50	4,00	IE5	10	-	16,6	25	71	IP54	16	05167069	178,406		
SVP	2	10	10	G 2	DN 50	4,00	IE5	10	-	16,6	25	71	IP54	16	05167071	183,878		
SVP	2	10	11	G 2	DN 50	4,00	IE5	10	-	16,6	25	71	IP54	16	05167073	185,796		
SVP	2	10	13	G 2	DN 50	5,50	IE5	14	-	25,2	40	71	IP54	16	05167074	226,665		
SVP	2	15	01	DN 65	DN 65	1,10	IE5	3,5	-	8,4	25	70	IP54	16	05168440	125,224		
SVP	2	15	02	DN 65	DN 65	2,20	IE5	6	-	12,8	25	70	IP54	16	05168443	142,776		
SVP	2	15	03	DN 65	DN 65	3,00	IE5	8	-	16,3	25	71	IP54	16	05168446	158,67		
SVP	2	15	04	DN 65	DN 65	4,00	IE5	10	-	16,6	25	71	IP54	16	05168448	188,126		
SVP	2	15	05	DN 65	DN 65	5,50	IE5	14	-	25,2	40	71	IP54	16	05168449	240,341		
SVP	2	15	06	DN 65	DN 65	7,50	IE5	18	-	31,8	40	71	IP54	16	05168450	262,799		
SVP	2	15	07	DN 65	DN 65	7,50	IE5	18	-	31,8	40	71	IP54	16	05168451	265,257		
SVP	3	02	02	G 1 1/2	DN 40	0,37	IE-	1,3	-	5,2	25	70	IP54	16	05167076	109,921		
SVP	3	02	03	G 1 1/2	DN 40	0,37	IE-	1,3	-	5,2	25	70	IP54	16	05167079	111,256		
SVP	3	02	04	G 1 1/2	DN 40	0,37	IE-	1,3	-	5,2	25	70	IP54	16	05167082	112,654		
SVP	3	02	05	G 1 1/2	DN 40	0,55	IE5	1,8	-	7	25	70	IP54	16	05167085	114,043		
SVP	3	02	06	G 1 1/2	DN 40	0,55	IE5	1,8	-	7	25	70	IP54	16	05167088	115,444		
SVP	3	02	07	G 1 1/2	DN 40	0,55	IE5	1,8	-	7	25	70	IP54	16	05167091	116,77		
SVP	3	02	08	G 1 1/2	DN 40	0,75	IE5	2,5	-	9,1	25	70	IP54	16	05167094	118,768		
SVP	3	02	09	G 1 1/2	DN 40	0,75	IE5	2,5	-	9,1	25	70	IP54	16	05167097	124,96		
SVP	3	02	10	G 1 1/2	DN 40	0,75	IE5	2,5	-	9,1	25	70	IP54	16	05167100	126,394		
SVP	3	02	11	G 1 1/2	DN 40	1,10	IE5	3,5	-	12,1	25	70	IP54	16	05167103	133,795		
SVP	3	02	12	G 1 1/2	DN 40	1,10	IE5	3,5	-	12,1	25	70	IP54	16	05167106	135,208		
SVP	3	02	14	G 1 1/2	DN 40	1,10	IE5	3,5	-	12,1	25	70	IP54	16	05167109	138,463		
SVP	3	02	16	G 1 1/2	DN 40	1,50	IE5	4,9	-	12,8	25	70	IP54	16	05167112	151,459		
SVP	3	02	18	G 1 1/2	DN 40	1,50	IE5	4,9	-	12,8	25	70	IP54	16	05167115	154,246		
SVP	3	04	02	G 1 1/2	DN 40	0,37	IE-	1,3	-	5,2	25	70	IP54	16	05167120	109,681		
SVP	3	04	03	G 1 1/2	DN 40	0,55	IE5	1,8	-	7	25	70	IP54	16	05167123	110,899		

DeltaPrimo	Nombre de pompes	Movitec	Nombre d'étages	DN1	DN2	P _N [kW]	Classe de rendement	I _N [A]	Fréquence de démarrages [x/h]	Protection surintensité min.		Protection surintensité max.		Niveau de pression acoustique [dB(A)]	Degré de protection	PN	N° article	[kg]
										[A]	[A]	[A]	[A]					
SVP	3	04	04	G 1 1/2	DN 40	0,75	IE5	2,5	-	9,1	25	70	IP54	16	05167126	112,3		
SVP	3	04	05	G 1 1/2	DN 40	0,75	IE5	2,5	-	9,1	25	70	IP54	16	05167129	118,3		
SVP	3	04	06	G 1 1/2	DN 40	1,10	IE5	3,5	-	12,1	25	70	IP54	16	05167132	125,584		
SVP	3	04	07	G 1 1/2	DN 40	1,10	IE5	3,5	-	12,1	25	70	IP54	16	05167135	127,273		
SVP	3	04	08	G 1 1/2	DN 40	1,50	IE5	4,9	-	12,8	25	70	IP54	16	05167138	138,724		
SVP	3	04	09	G 1 1/2	DN 40	1,50	IE5	4,9	-	12,8	25	70	IP54	16	05167141	140,071		
SVP	3	04	10	G 1 1/2	DN 40	1,50	IE5	4,9	-	12,8	25	70	IP54	16	05167144	141,388		
SVP	3	04	11	G 1 1/2	DN 40	2,20	IE5	6	-	18,6	25	70	IP54	16	05167147	155,152		
SVP	3	04	12	G 1 1/2	DN 40	2,20	IE5	6	-	18,6	25	70	IP54	16	05167150	156,448		
SVP	3	04	14	G 1 1/2	DN 40	2,20	IE5	6	-	18,6	25	70	IP54	16	05167153	158,989		
SVP	3	04	16	G 1 1/2	DN 40	3,00	IE5	8	-	24	25	71	IP54	16	05167156	181,924		
SVP	3	06	02	G 2	DN 50	0,55	IE5	1,8	-	7	25	70	IP54	16	05167158	111,863		
SVP	3	06	03	G 2	DN 50	0,75	IE5	2,5	-	9,1	25	70	IP54	16	05167161	118,118		
SVP	3	06	04	G 2	DN 50	1,10	IE5	3,5	-	12,1	25	70	IP54	16	05167164	125,594		
SVP	3	06	05	G 2	DN 50	1,10	IE5	3,5	-	12,1	25	70	IP54	16	05167167	127,067		
SVP	3	06	06	G 2	DN 50	1,50	IE5	4,9	-	12,8	25	70	IP54	16	05167170	139,121		
SVP	3	06	07	G 2	DN 50	1,50	IE5	4,9	-	12,8	25	70	IP54	16	05167173	140,66		
SVP	3	06	08	G 2	DN 50	2,20	IE5	6	-	18,6	25	70	IP54	16	05167176	154,139		
SVP	3	06	09	G 2	DN 50	2,20	IE5	6	-	18,6	25	70	IP54	16	05167179	155,6		
SVP	3	06	10	G 2	DN 50	2,20	IE5	6	-	18,6	25	70	IP54	16	05167182	157,598		
SVP	3	06	11	G 2	DN 50	3,00	IE5	8	-	24	25	71	IP54	16	05167185	179,411		
SVP	3	06	12	G 2	DN 50	3,00	IE5	8	-	24	25	71	IP54	16	05167187	180,89		
SVP	3	06	14	G 2	DN 50	3,00	IE5	8	-	24	25	71	IP54	16	05167189	183,836		
SVP	3	10	01	G 2	DN 50	0,75	IE5	2,5	-	9,1	25	70	IP54	16	05167193	151,698		
SVP	3	10	02	G 2	DN 50	0,75	IE5	2,5	-	9,1	25	70	IP54	16	05167196	152,469		
SVP	3	10	03	G 2	DN 50	1,10	IE5	3,5	-	12,1	25	70	IP54	16	05167199	161,652		
SVP	3	10	04	G 2	DN 50	1,50	IE5	4,9	-	12,8	25	70	IP54	16	05167202	174,615		
SVP	3	10	05	G 2	DN 50	2,20	IE5	6	-	18,6	25	70	IP54	16	05167205	189,339		
SVP	3	10	06	G 2	DN 50	2,20	IE5	6	-	18,6	25	70	IP54	16	05167208	192,057		
SVP	3	10	07	G 2	DN 50	3,00	IE5	8	-	24	25	71	IP54	16	05167211	215,82		
SVP	3	10	08	G 2	DN 50	3,00	IE5	8	-	24	25	71	IP54	16	05167213	218,619		
SVP	3	10	09	G 2	DN 50	4,00	IE5	10	-	24,4	25	71	IP54	16	05167215	256,731		
SVP	3	10	10	G 2	DN 50	4,00	IE5	10	-	24,4	25	71	IP54	16	05167217	263,164		
SVP	3	10	11	G 2	DN 50	4,00	IE5	10	-	24,4	25	71	IP54	16	05167219	266,041		
SVP	3	10	13	G 2	DN 50	5,50	IE5	14	-	37,3	40	71	IP54	16	05167220	326,625		
SVP	3	15	01	DN 65	DN 65	1,10	IE5	3,5	-	12,1	25	70	IP54	16	05168453	176,126		
SVP	3	15	02	DN 65	DN 65	2,20	IE5	6	-	18,6	25	70	IP54	16	05168456	202,214		
SVP	3	15	03	DN 65	DN 65	3,00	IE5	8	-	24	25	71	IP54	16	05168459	226,727		
SVP	3	15	04	DN 65	DN 65	4,00	IE5	10	-	24,4	25	71	IP54	16	05168461	268,596		
SVP	3	15	05	DN 65	DN 65	5,50	IE5	14	-	37,3	40	71	IP54	16	05168462	346,199		
SVP	3	15	06	DN 65	DN 65	7,50	IE5	18	-	47,1	50	71	IP54	16	05168463	379,886		
SVP	3	15	07	DN 65	DN 65	7,50	IE5	18	-	47,1	50	71	IP54	16	05168464	383,573		
SVP	4	02	02	G 1 1/2	DN 40	0,37	IE-	1,3	-	6,6	25	70	IP54	16	05167222	142,109		
SVP	4	02	03	G 1 1/2	DN 40	0,37	IE-	1,3	-	6,6	25	70	IP54	16	05167224	143,889		
SVP	4	02	04	G 1 1/2	DN 40	0,37	IE-	1,3	-	6,6	25	70	IP54	16	05167226	145,753		
SVP	4	02	05	G 1 1/2	DN 40	0,55	IE5	1,8	-	9,0	25	70	IP54	16	05167228	147,605		
SVP	4	02	06	G 1 1/2	DN 40	0,55	IE5	1,8	-	9,0	25	70	IP54	16	05167230	149,473		
SVP	4	02	07	G 1 1/2	DN 40	0,55	IE5	1,8	-	9,0	25	70	IP54	16	05167232	151,241		
SVP	4	02	08	G 1 1/2	DN 40	0,75	IE5	2,5	-	11,8	25	70	IP54	16	05167234	153,745		
SVP	4	02	09	G 1 1/2	DN 40	0,75	IE5	2,5	-	11,8	25	70	IP54	16	05167236	162,001		
SVP	4	02	10	G 1 1/2	DN 40	0,75	IE5	2,5	-	11,8	25	70	IP54	16	05167238	163,913		

DeltaPrimo	Nombre de pompes	Movitec	Nombre d'étages	DN1	DN2	P _N [kW]	Classe de rendement	I _N [A]	Fréquence de démarrages [x/h]	Protection surintensité min.		Protection surintensité max.		Niveau de pression acoustique [dB(A)]	Degré de protection	PN	N° article	[kg]
										[A]	[A]	[A]	[A]					
SVP	4	02	11	G 1 1/2	DN 40	1,10	IE5	3,5	-	15,8	25	70	IP54	16	05167240	173,781		
SVP	4	02	12	G 1 1/2	DN 40	1,10	IE5	3,5	-	15,8	25	70	IP54	16	05167242	175,665		
SVP	4	02	14	G 1 1/2	DN 40	1,10	IE5	3,5	-	15,8	25	70	IP54	16	05167244	179,845		
SVP	4	02	16	G 1 1/2	DN 40	1,50	IE5	4,9	-	16,7	25	70	IP54	16	05167246	197,173		
SVP	4	02	18	G 1 1/2	DN 40	1,50	IE5	4,9	-	16,7	25	70	IP54	16	05167248	200,889		
SVP	4	04	02	G 1 1/2	DN 40	0,37	IE-	1,3	-	6,6	25	70	IP54	16	05167252	141,789		
SVP	4	04	03	G 1 1/2	DN 40	0,55	IE5	1,8	-	9,0	25	70	IP54	16	05167254	143,413		
SVP	4	04	04	G 1 1/2	DN 40	0,75	IE5	2,5	-	11,8	25	70	IP54	16	05167256	145,281		
SVP	4	04	05	G 1 1/2	DN 40	0,75	IE5	2,5	-	11,8	25	70	IP54	16	05167258	153,281		
SVP	4	04	06	G 1 1/2	DN 40	1,10	IE5	3,5	-	15,8	25	70	IP54	16	05167260	162,993		
SVP	4	04	07	G 1 1/2	DN 40	1,10	IE5	3,5	-	15,8	25	70	IP54	16	05167262	165,085		
SVP	4	04	08	G 1 1/2	DN 40	1,50	IE5	4,9	-	16,7	25	70	IP54	16	05167264	180,353		
SVP	4	04	09	G 1 1/2	DN 40	1,50	IE5	4,9	-	16,7	25	70	IP54	16	05167266	182,149		
SVP	4	04	10	G 1 1/2	DN 40	1,50	IE5	4,9	-	16,7	25	70	IP54	16	05167268	183,905		
SVP	4	04	11	G 1 1/2	DN 40	2,20	IE5	6	-	24,5	25	70	IP54	16	05167270	202,941		
SVP	4	04	12	G 1 1/2	DN 40	2,20	IE5	6	-	24,5	25	70	IP54	16	05167272	204,669		
SVP	4	04	14	G 1 1/2	DN 40	2,20	IE5	6	-	24,5	25	70	IP54	16	05167274	208,057		
SVP	4	04	16	G 1 1/2	DN 40	3,00	IE5	8	-	31,7	40	71	IP54	16	05167276	239,087		
SVP	4	06	02	G 2	DN 50	0,55	IE5	1,8	-	9,0	25	70	IP54	16	05167278	144,595		
SVP	4	06	03	G 2	DN 50	0,75	IE5	2,5	-	11,8	25	70	IP54	16	05167280	152,935		
SVP	4	06	04	G 2	DN 50	1,10	IE5	3,5	-	15,8	25	70	IP54	16	05167282	162,903		
SVP	4	06	05	G 2	DN 50	1,10	IE5	3,5	-	15,8	25	70	IP54	16	05167284	164,867		
SVP	4	06	06	G 2	DN 50	1,50	IE5	4,9	-	16,7	25	70	IP54	16	05167286	180,779		
SVP	4	06	07	G 2	DN 50	1,50	IE5	4,9	-	16,7	25	70	IP54	16	05167288	182,831		
SVP	4	06	08	G 2	DN 50	2,20	IE5	6	-	24,5	25	70	IP54	16	05167290	201,647		
SVP	4	06	09	G 2	DN 50	2,20	IE5	6	-	24,5	25	70	IP54	16	05167292	203,595		
SVP	4	06	10	G 2	DN 50	2,20	IE5	6	-	24,5	25	70	IP54	16	05167294	206,099		
SVP	4	06	11	G 2	DN 50	3,00	IE5	8	-	31,7	40	71	IP54	16	05167296	235,633		
SVP	4	06	12	G 2	DN 50	3,00	IE5	8	-	31,7	40	71	IP54	16	05167298	237,605		
SVP	4	06	14	G 2	DN 50	3,00	IE5	8	-	31,7	40	71	IP54	16	05167300	241,533		
SVP	4	10	01	DN 65	DN 65	0,75	IE5	2,5	-	11,8	25	70	IP54	16	05167304	201,165		
SVP	4	10	02	DN 65	DN 65	0,75	IE5	2,5	-	11,8	25	70	IP54	16	05167306	202,193		
SVP	4	10	03	DN 65	DN 65	1,10	IE5	3,5	-	15,8	25	70	IP54	16	05167308	214,277		
SVP	4	10	04	DN 65	DN 65	1,50	IE5	4,9	-	16,7	25	70	IP54	16	05167310	231,561		
SVP	4	10	05	DN 65	DN 65	2,20	IE5	6	-	24,5	25	70	IP54	16	05167312	252,037		
SVP	4	10	06	DN 65	DN 65	2,20	IE5	6	-	24,5	25	70	IP54	16	05167314	255,661		
SVP	4	10	07	DN 65	DN 65	3,00	IE5	8	-	31,7	40	71	IP54	16	05167316	287,635		
SVP	4	10	08	DN 65	DN 65	3,00	IE5	8	-	31,7	40	71	IP54	16	05167318	291,367		
SVP	4	10	09	DN 65	DN 65	4,00	IE5	10	-	32,2	40	71	IP54	16	05167320	340,647		
SVP	4	10	10	DN 65	DN 65	4,00	IE5	10	-	32,2	40	71	IP54	16	05167322	348,041		
SVP	4	10	11	DN 65	DN 65	4,00	IE5	10	-	32,2	40	71	IP54	16	05167324	351,877		
SVP	4	10	13	DN 65	DN 65	5,50	IE5	14	-	49,4	50	71	IP54	16	05167325	432,659		
SVP	4	15	01	DN 100	DN 100	1,10	IE5	3,5	-	15,8	25	70	IP54	16	05168466	232,869		
SVP	4	15	02	DN 100	DN 100	2,20	IE5	6	-	24,5	25	70	IP54	16	05168468	268,337		
SVP	4	15	03	DN 100	DN 100	3,00	IE5	8	-	31,7	40	71	IP54	16	05168470	301,471		
SVP	4	15	04	DN 100	DN 100	4,00	IE5	10	-	32,2	40	71	IP54	16	05168472	354,417		
SVP	4	15	05	DN 100	DN 100	5,50	IE5	14	-	49,4	50	71	IP54	16	05168473	457,891		
SVP	4	15	06	DN 100	DN 100	7,50	IE5	18	-	62,5	63	71	IP54	16	05168474	502,807		
SVP	4	15	07	DN 100	DN 100	7,50	IE5	18	-	62,5	63	71	IP54	16	05168475	507,723		

Informations sur la sélection

Exemple de sélection

Problème :

Point de fonctionnement souhaité avec :

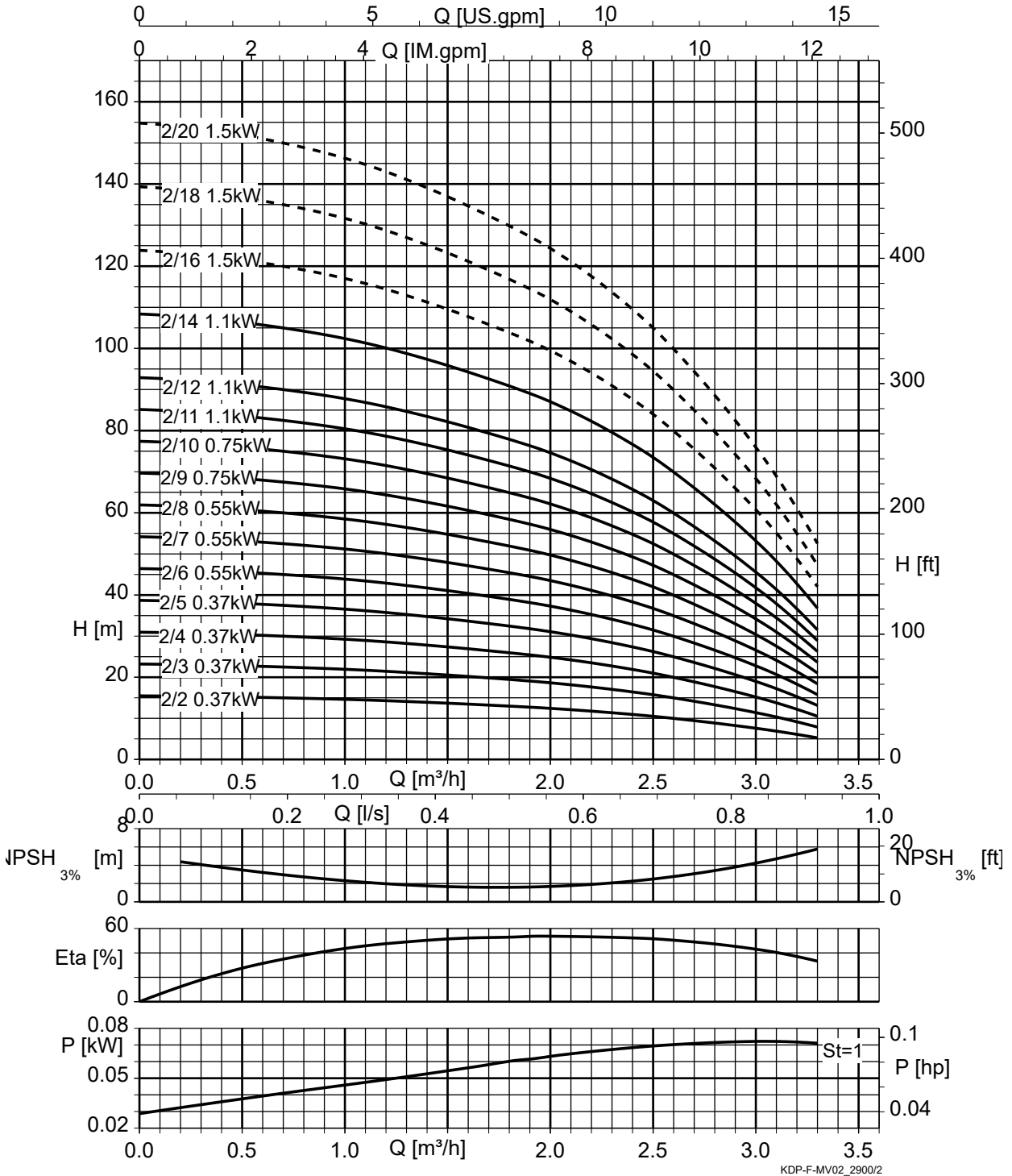
- 2 pompes de service et 1 pompe de secours
- Débit : 5 m³/h
- Hauteur manométrique : 50 m
- Pression d'aspiration : 1 bar

Solution :

1. Soustraire la pression d'aspiration de 1 bar (env. 10 m) de la hauteur manométrique.
⇒ Il en résulte une hauteur manométrique de 40 m.
2. Diviser le débit requis par le nombre de pompes de service. Reporter les valeurs sur les courbes caractéristiques et sélectionner la pompe correspondante.
⇒ Résultat : DeltaPrimo F/C/SVP 3/0605.

Courbes caractéristiques

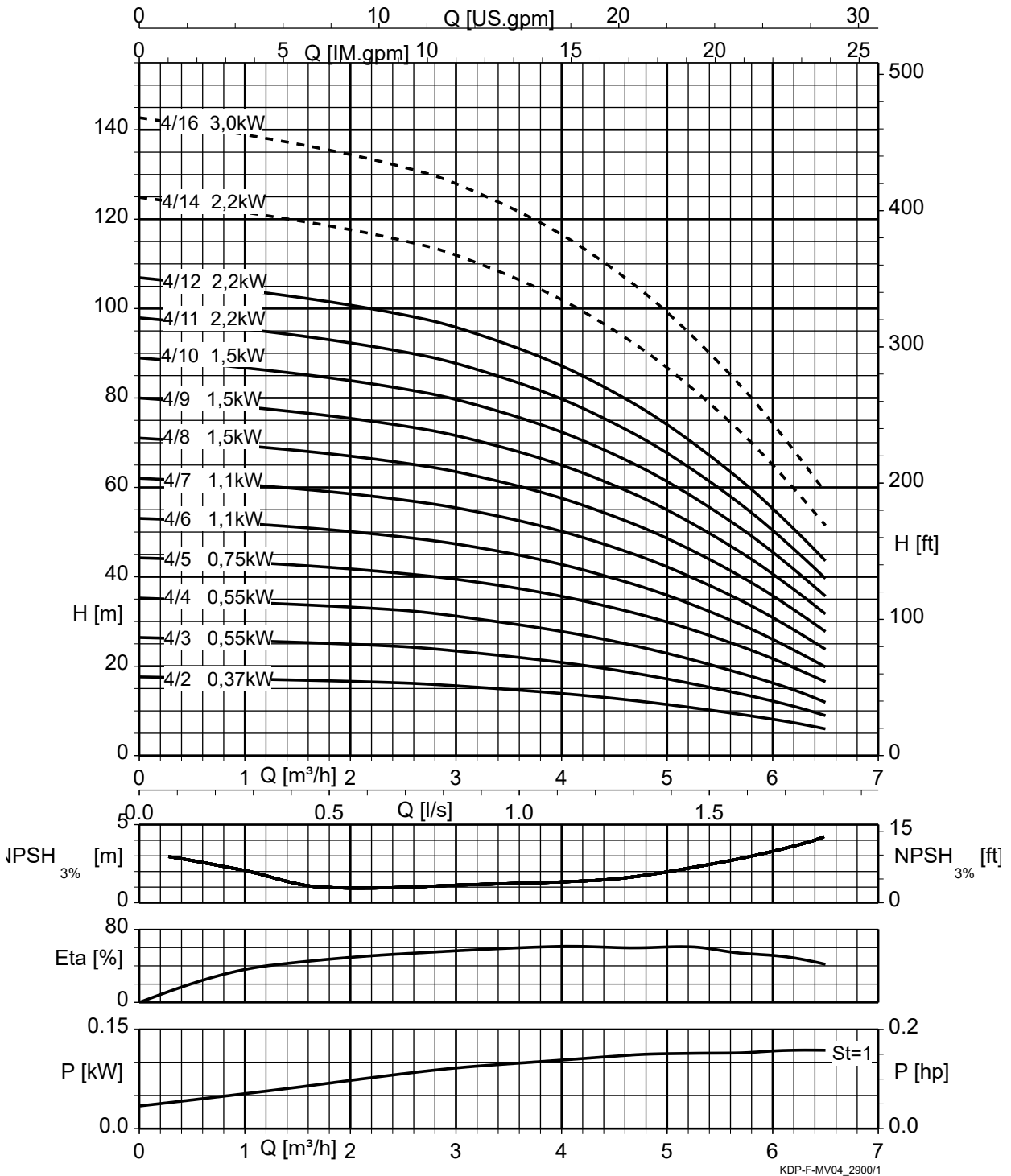
DeltaPrimo F, Movitec 02, n = 2900 t/min



St = 1	P par étage
-----	Seulement valable pour condition d'aspiration F.

1983.511/10-FR

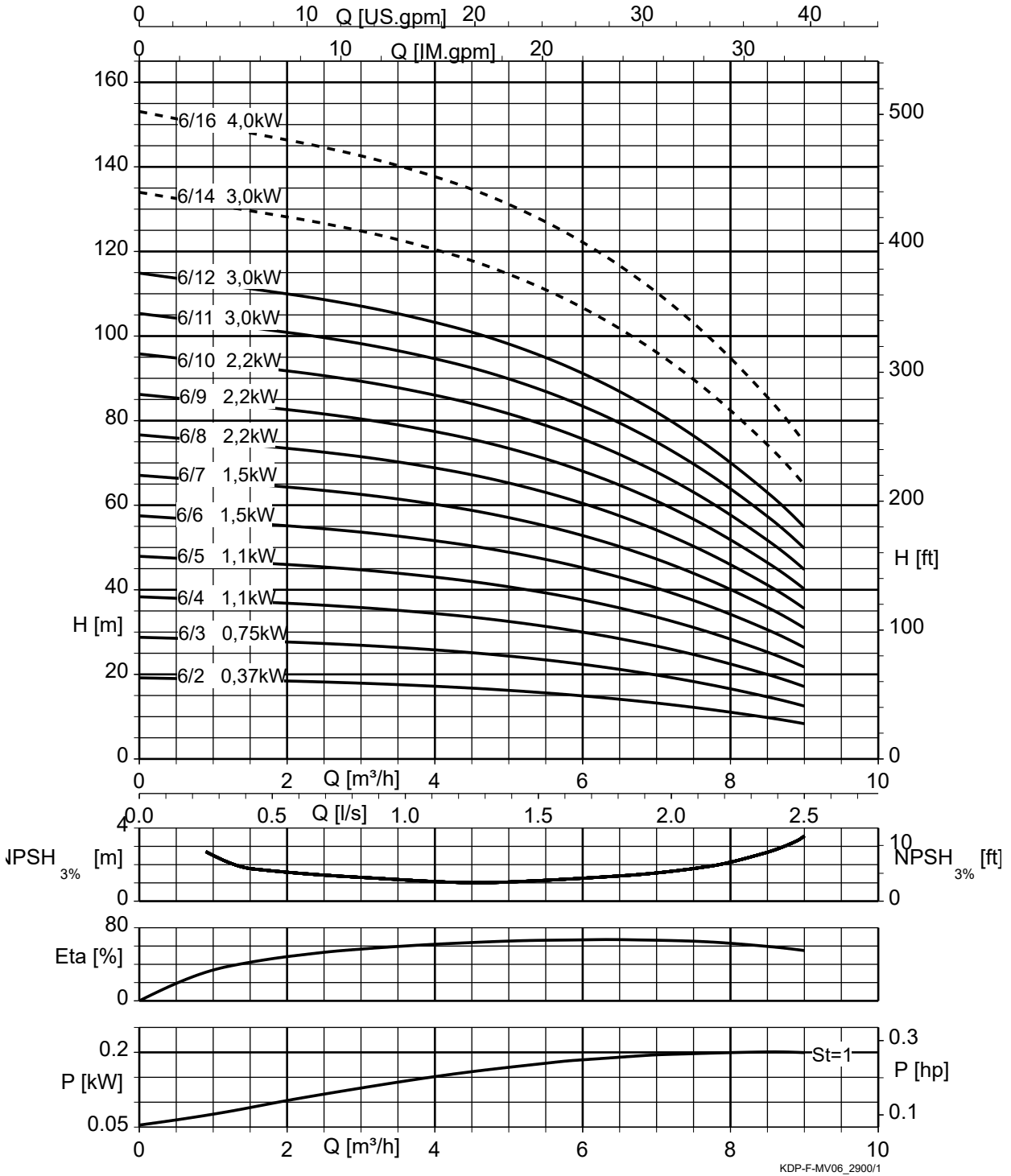
DeltaPrimo F, Movitec 04, n = 2900 t/min



St = 1 P par étage

----- Seulement valable pour condition d'aspiration F.

DeltaPrimo F, Movitec 06, n = 2900 t/min

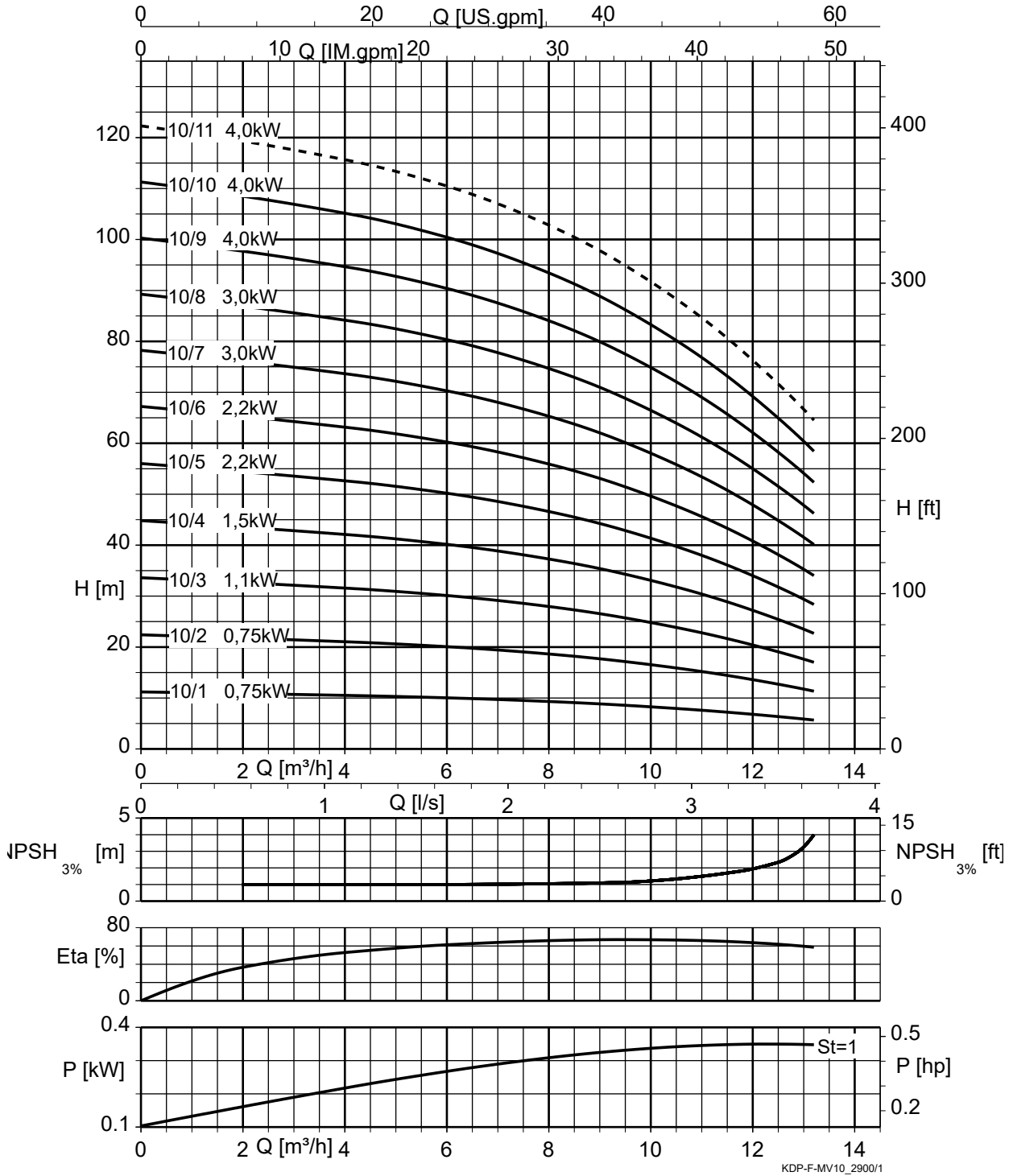


KDP-F-MV06_2900/1

St = 1 P par étage

----- Seulement valable pour condition d'aspiration F.

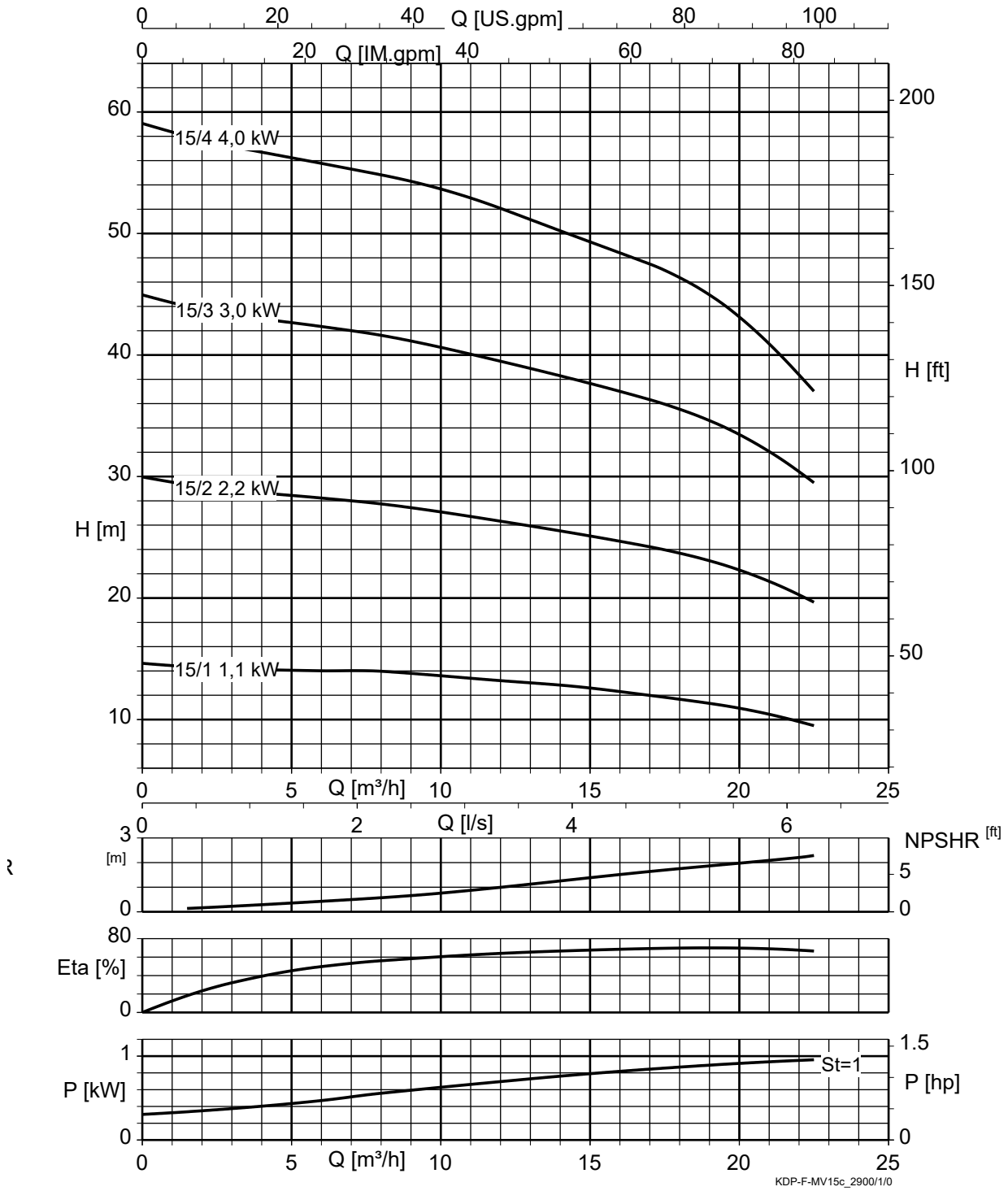
DeltaPrimo F, Movitec 10, n = 2900 t/min



St = 1 P par étage

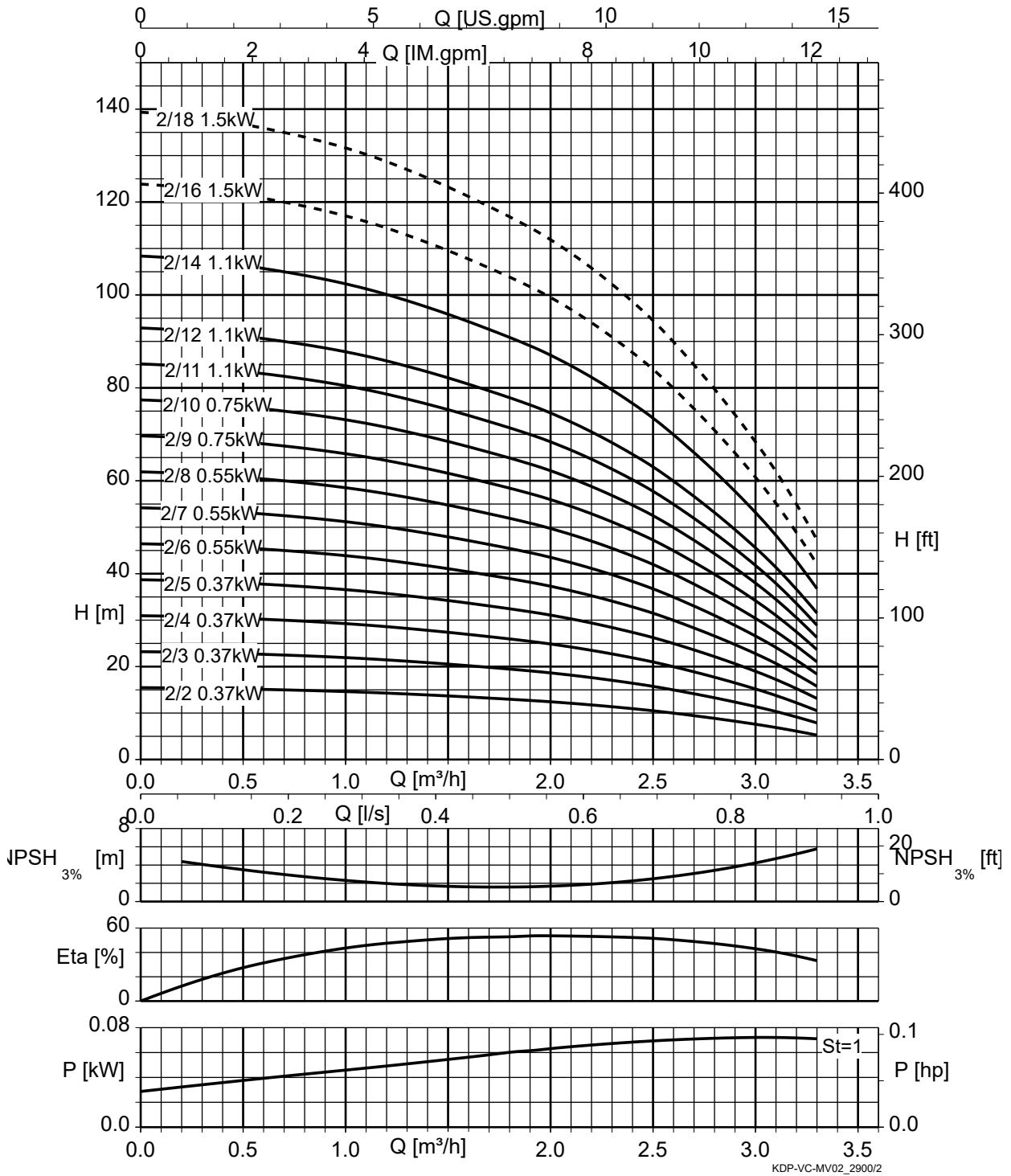
----- Seulement valable pour condition d'aspiration F.

DeltaPrimo F, Movitec 15, n = 2900 t/min



St = 1 | P par étage

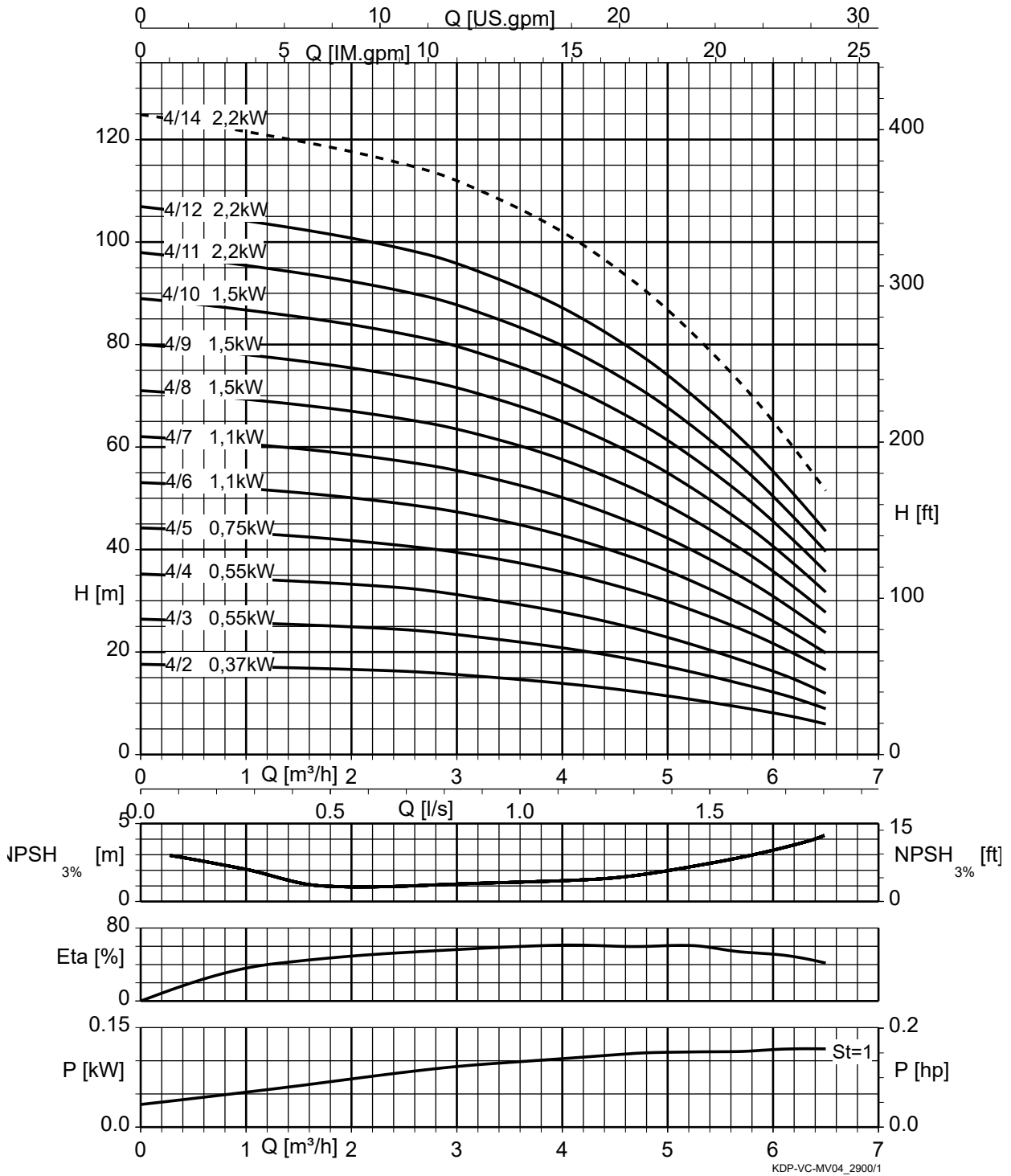
DeltaPrimo VC, Movitec 02, n = 2900 t/min



St = 1 P par étage

----- Seulement valable pour condition d'aspiration F.

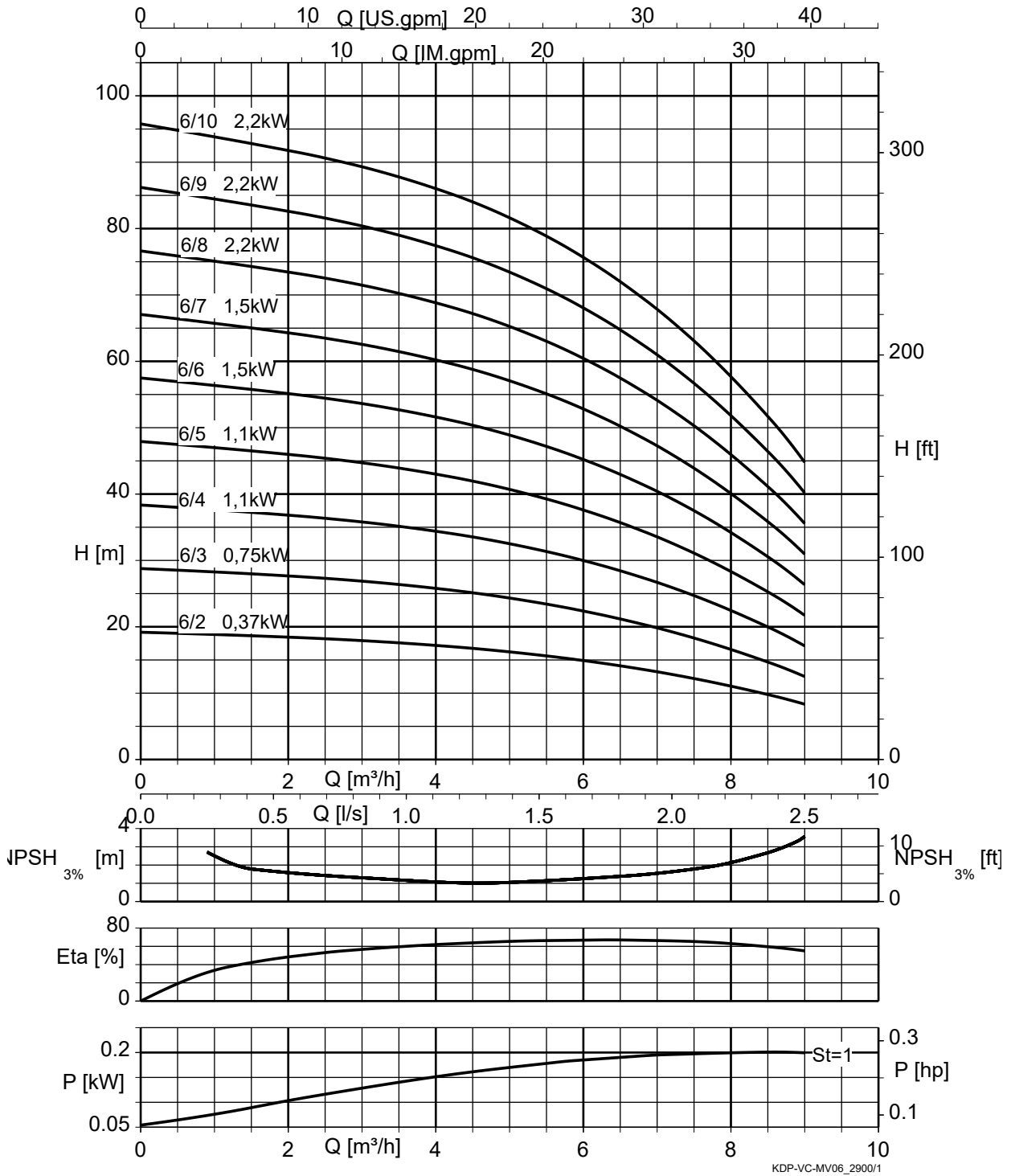
DeltaPrimo VC, Movitec 04, n = 2900 t/min



St = 1 P par étage

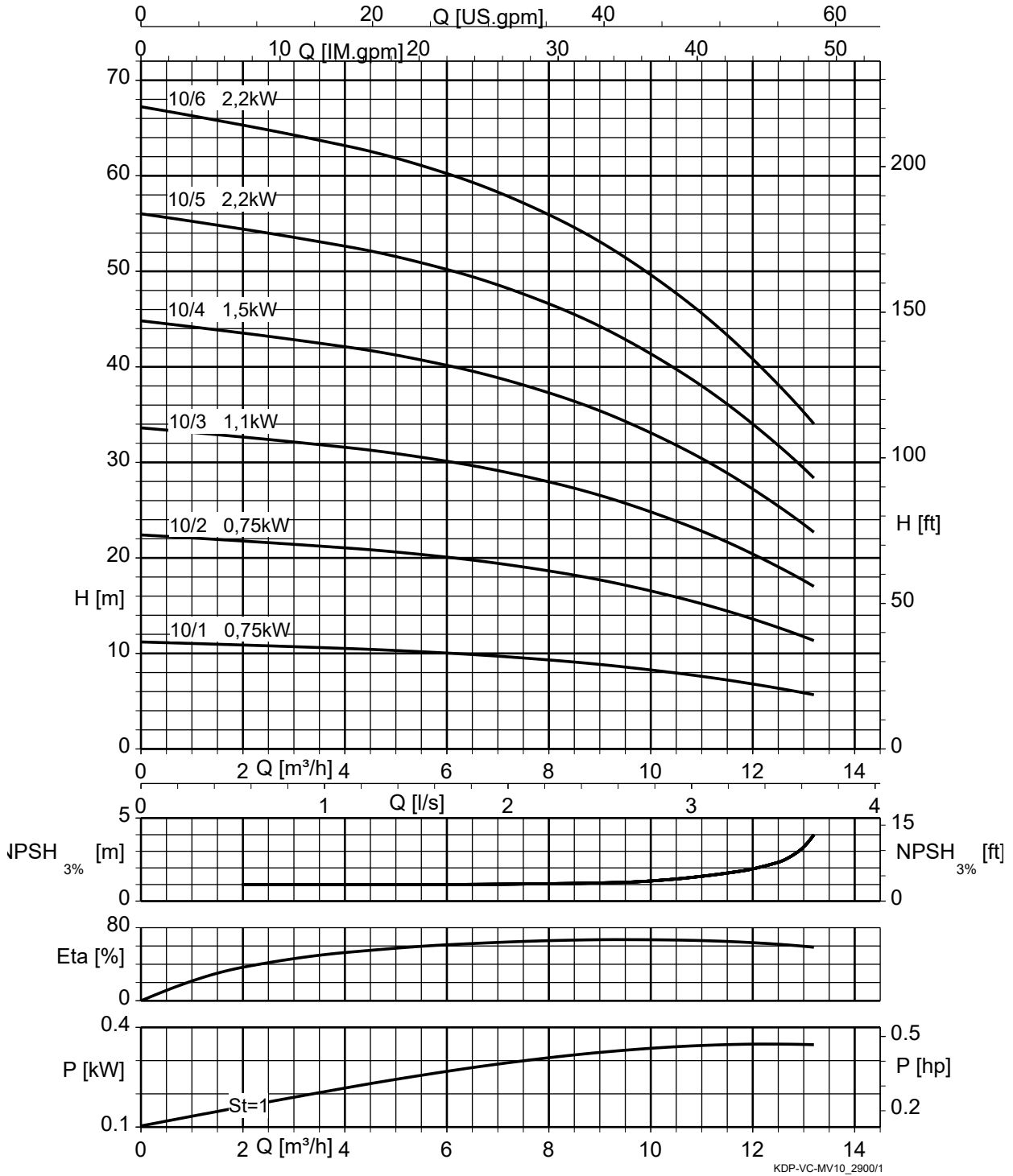
----- Seulement valable pour condition d'aspiration F.

DeltaPrimo VC, Movitec 06, n = 2900 t/min



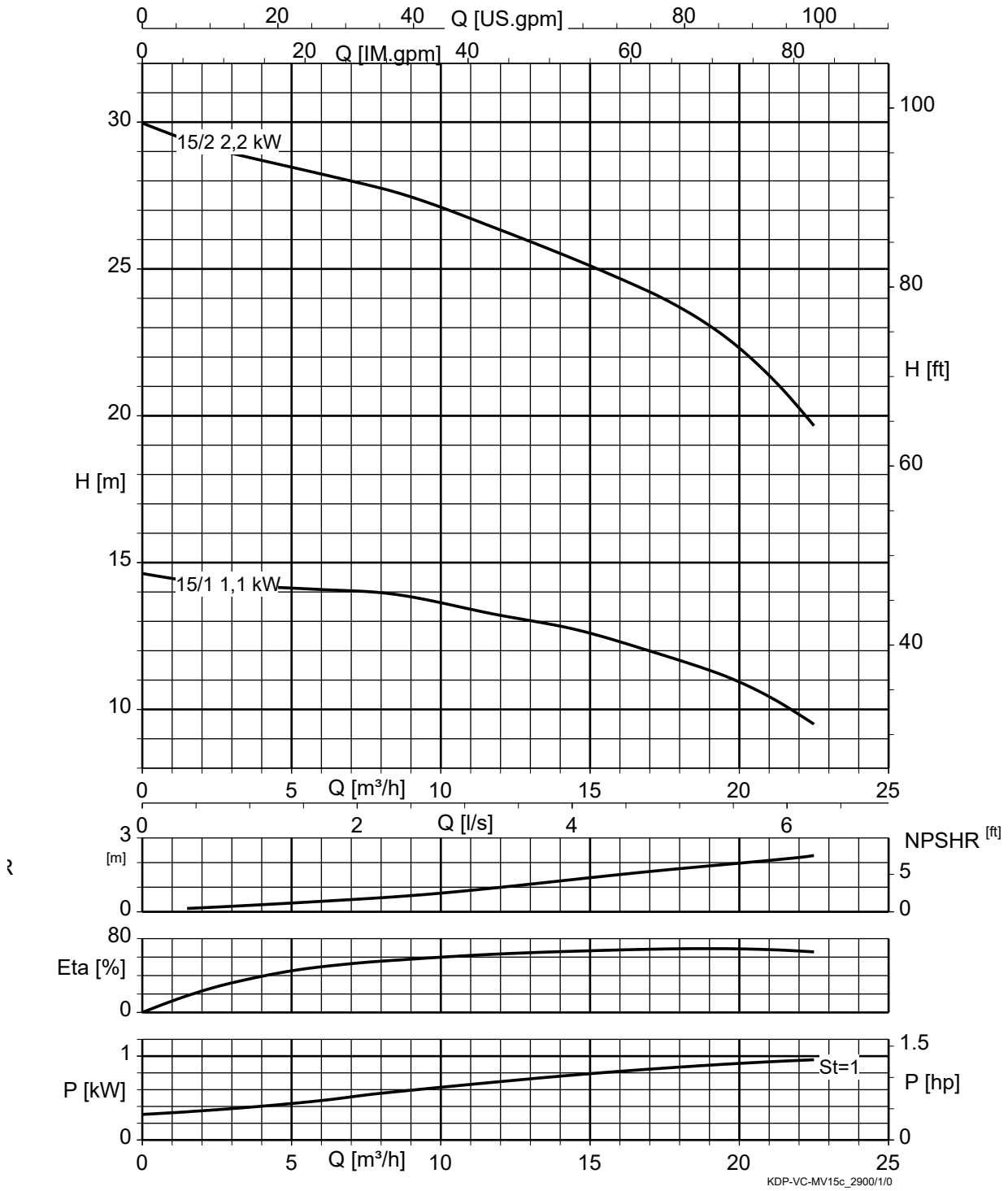
St = 1 | P par étage

DeltaPrimo VC, Movitec 10, n = 2900 t/min



St = 1 P par étage

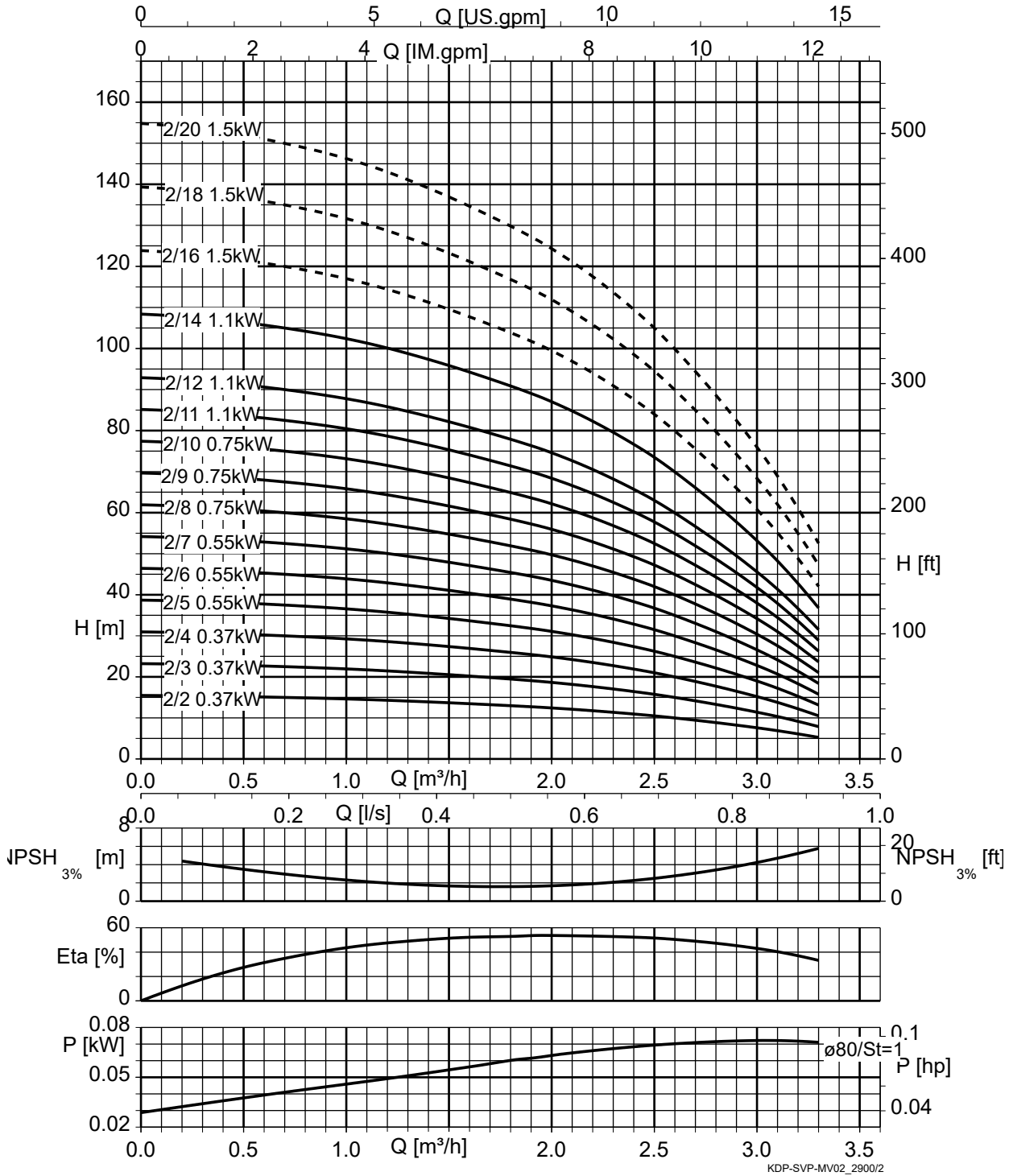
DeltaPrimo VC, Movitec 15, n = 2900 t/min



St = 1 | P par étage

1983.511/10-FR

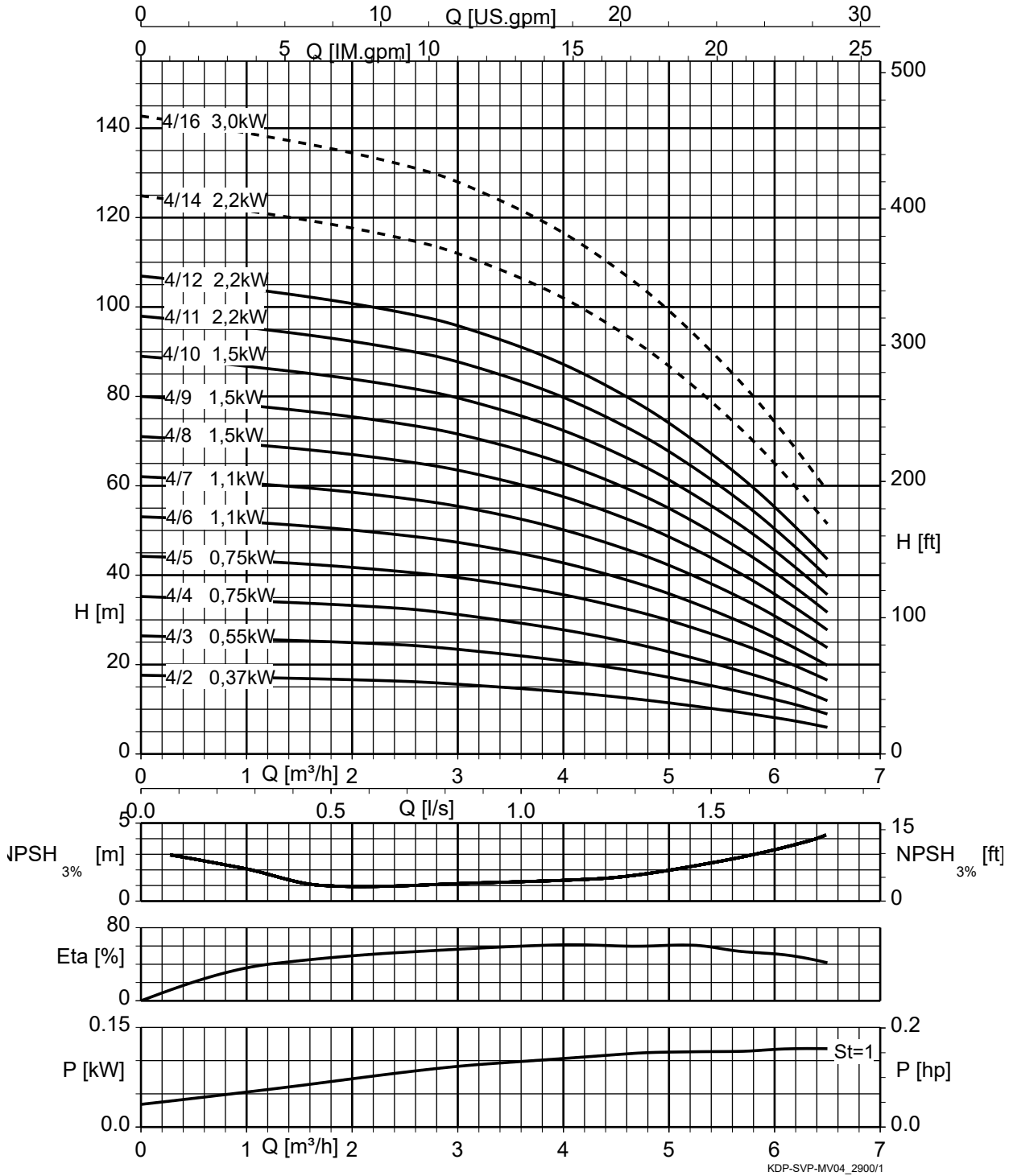
DeltaPrimo SVP, Movitec 02, n = 2900 t/min



St = 1 P par étage

----- Seulement valable pour condition d'aspiration F.

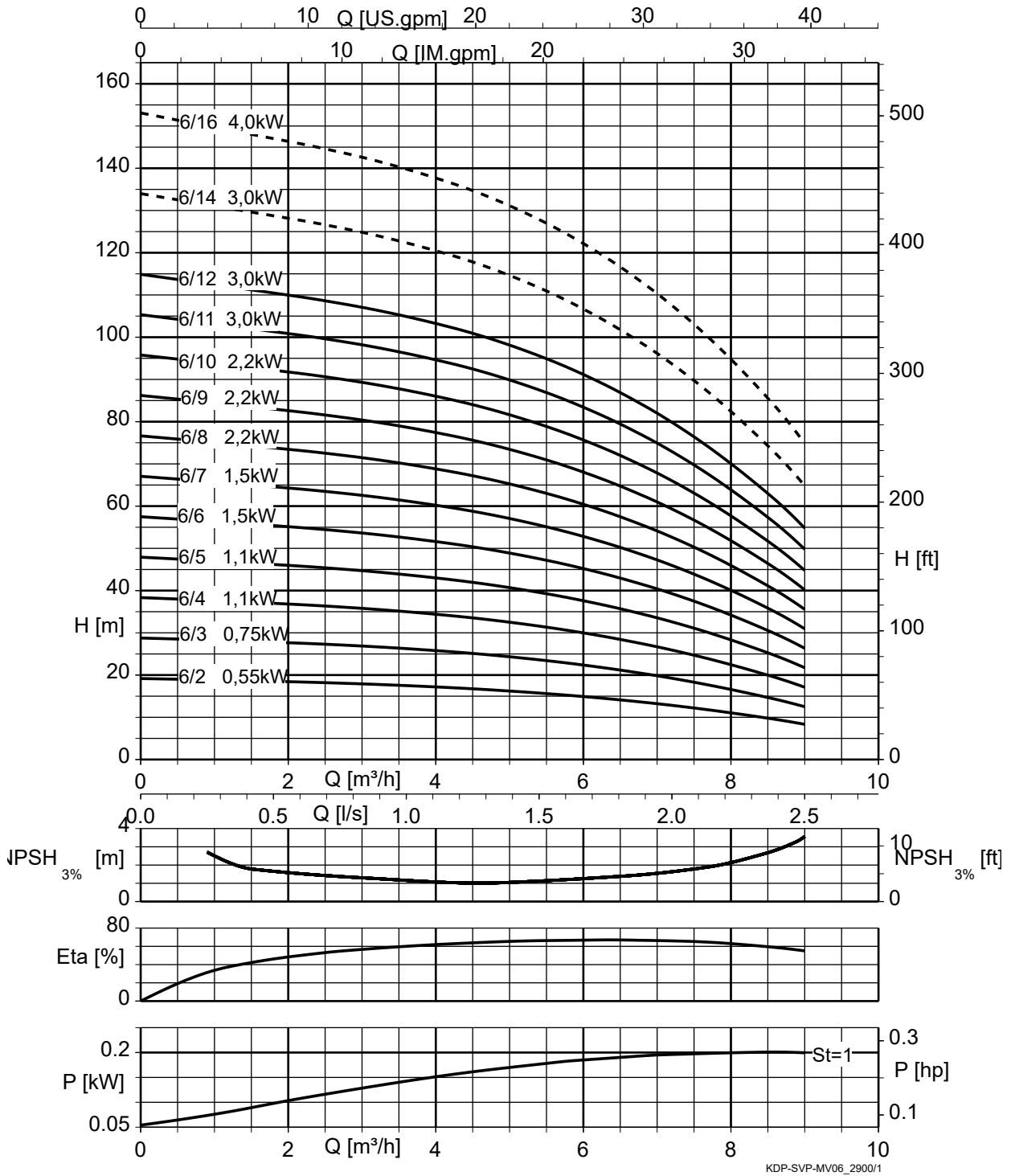
DeltaPrimo SVP, Movitec 04, n = 2900 t/min



St = 1 P par étage

----- Seulement valable pour condition d'aspiration F.

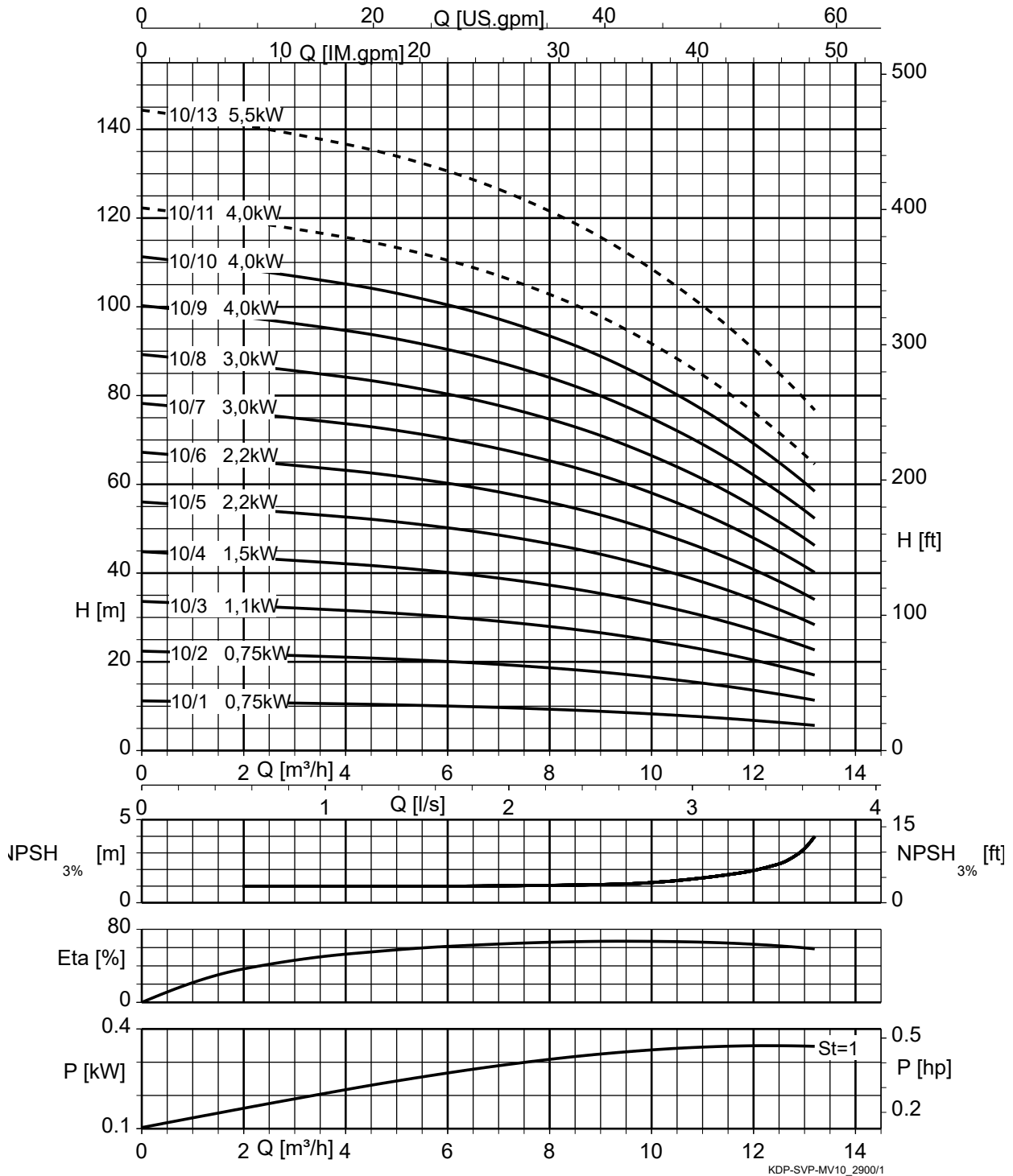
DeltaPrimo SVP, Movitec 06, n = 2900 t/min



St = 1 P par étage

----- Seulement valable pour condition d'aspiration F.

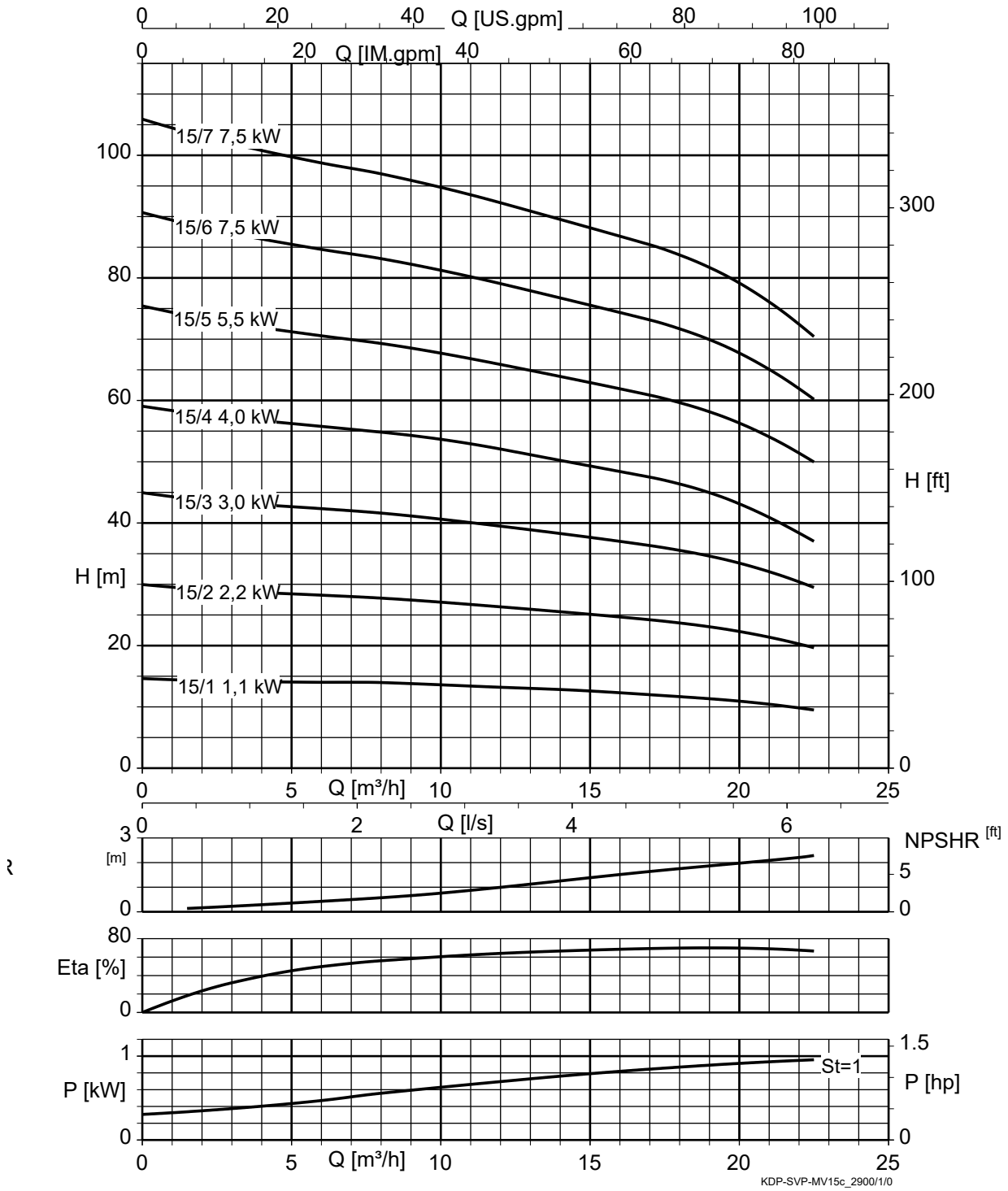
DeltaPrimo SVP, Movitec 10, n = 2900 t/min



St = 1 P par étage

----- Seulement valable pour condition d'aspiration F.

DeltaPrimo SVP, Movitec 15, n = 2900 t/min



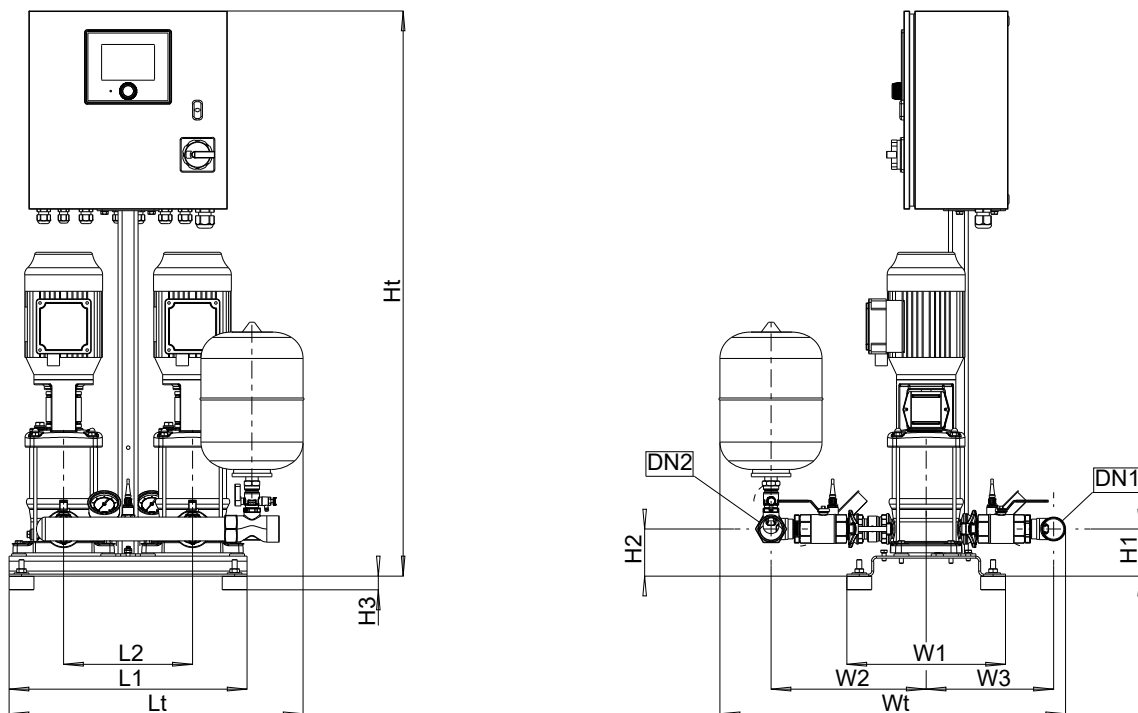
KDP-SVP-MV15c_2900/1/0

St = 1 | P par étage

1983.511/10-FR

Dimensions et raccords

DeltaPrimo F 2, Movitec 02 / 04 / 06



III. 8: Dimensions

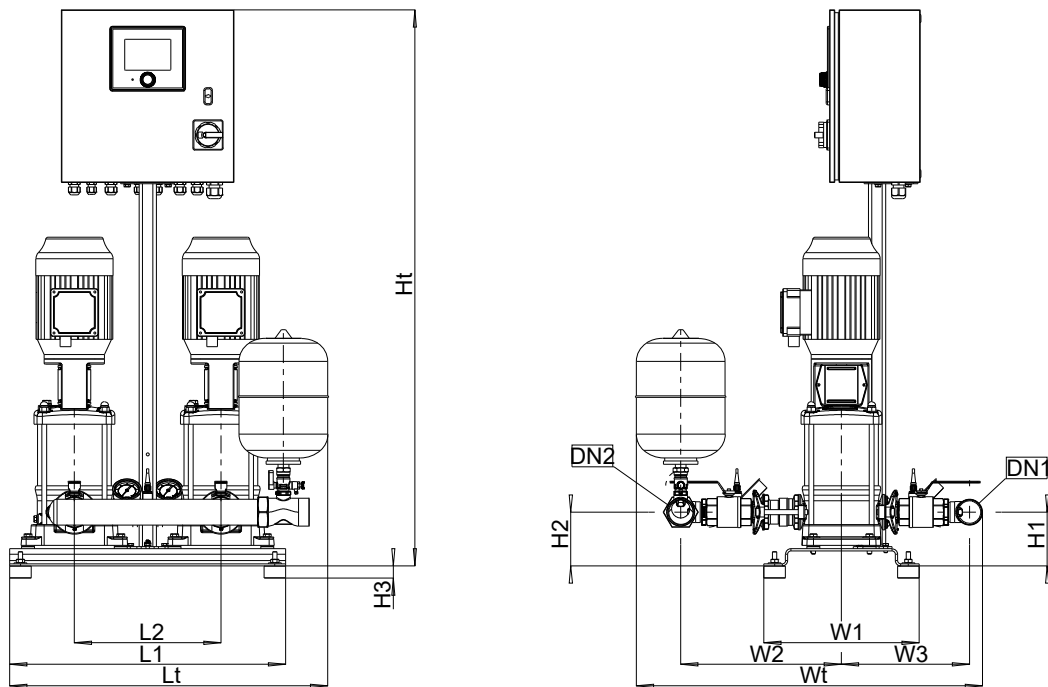
Tableau 12: Dimensions [mm] et raccords

Nombre de pompes	Movitec	Nombre d'étages	DN1	DN2	L1	L2	Lt	H1	H2	H3	Ht	W1	W2	W3	Wt
2	02	02	G 1 1/2	G 1 1/2	480	260	594	95	95	28	1140	320	291	235	653
2	02	03	G 1 1/2	G 1 1/2	480	260	594	95	95	28	1140	320	291	235	653
2	02	04	G 1 1/2	G 1 1/2	480	260	594	95	95	28	1140	320	291	235	653
2	02	05	G 1 1/2	G 1 1/2	480	260	594	95	95	28	1140	320	291	235	653
2	02	06	G 1 1/2	G 1 1/2	480	260	594	95	95	28	1140	320	291	235	653
2	02	07	G 1 1/2	G 1 1/2	480	260	594	95	95	28	1140	320	291	235	653
2	02	08	G 1 1/2	G 1 1/2	480	260	594	95	95	28	1290	320	291	235	653
2	02	09	G 1 1/2	G 1 1/2	480	260	594	95	95	28	1290	320	291	235	653
2	02	10	G 1 1/2	G 1 1/2	480	260	594	95	95	28	1290	320	291	235	653
2	02	11	G 1 1/2	G 1 1/2	480	260	594	95	95	28	1290	320	291	235	653
2	02	12	G 1 1/2	G 1 1/2	480	260	594	95	95	28	1290	320	291	235	653
2	02	14	G 1 1/2	G 1 1/2	480	260	594	95	95	28	1440	320	291	235	653
2	04	02	G 1 1/2	G 1 1/2	480	260	594	95	95	28	1140	320	291	235	653
2	04	03	G 1 1/2	G 1 1/2	480	260	594	95	95	28	1140	320	291	235	653
2	04	04	G 1 1/2	G 1 1/2	480	260	594	95	95	28	1140	320	291	235	653
2	04	05	G 1 1/2	G 1 1/2	480	260	594	95	95	28	1140	320	291	235	653
2	04	06	G 1 1/2	G 1 1/2	480	260	594	95	95	28	1140	320	291	235	653
2	04	07	G 1 1/2	G 1 1/2	480	260	594	95	95	28	1290	320	291	235	653
2	04	08	G 1 1/2	G 1 1/2	480	260	594	95	95	28	1290	320	291	235	653
2	04	09	G 1 1/2	G 1 1/2	480	260	594	95	95	28	1290	320	291	235	653
2	04	10	G 1 1/2	G 1 1/2	480	260	594	95	95	28	1290	320	291	235	653
2	04	11	G 1 1/2	G 1 1/2	480	260	594	95	95	28	1440	320	291	235	653
2	04	12	G 1 1/2	G 1 1/2	480	260	594	95	95	28	1440	320	291	235	653
2	06	02	G 1 1/2	G 1 1/2	480	260	594	95	95	28	1140	320	305	249	681

1983.51/10-FR

Nombre de pompes	Movitec	Nombre d'étages	DN1	DN2	L1	L2	Lt	H1	H2	H3	Ht	W1	W2	W3	Wt
2	06	03	G 1 1/2	G 1 1/2	480	260	594	95	95	28	1140	320	305	249	681
2	06	04	G 1 1/2	G 1 1/2	480	260	594	95	95	28	1140	320	305	249	681
2	06	05	G 1 1/2	G 1 1/2	480	260	594	95	95	28	1140	320	305	249	681
2	06	06	G 1 1/2	G 1 1/2	480	260	594	95	95	28	1290	320	305	249	681
2	06	07	G 1 1/2	G 1 1/2	480	260	594	95	95	28	1290	320	305	249	681
2	06	08	G 1 1/2	G 1 1/2	480	260	594	95	95	28	1290	320	305	249	681
2	06	09	G 1 1/2	G 1 1/2	480	260	594	95	95	28	1290	320	305	249	681
2	06	10	G 1 1/2	G 1 1/2	480	260	594	95	95	28	1440	320	305	249	681
2	06	11	G 1 1/2	G 1 1/2	480	260	594	95	95	28	1440	320	305	249	681
2	06	12	G 1 1/2	G 1 1/2	480	260	594	95	95	28	1440	320	305	249	681

DeltaPrimo F 2, Movitec 10

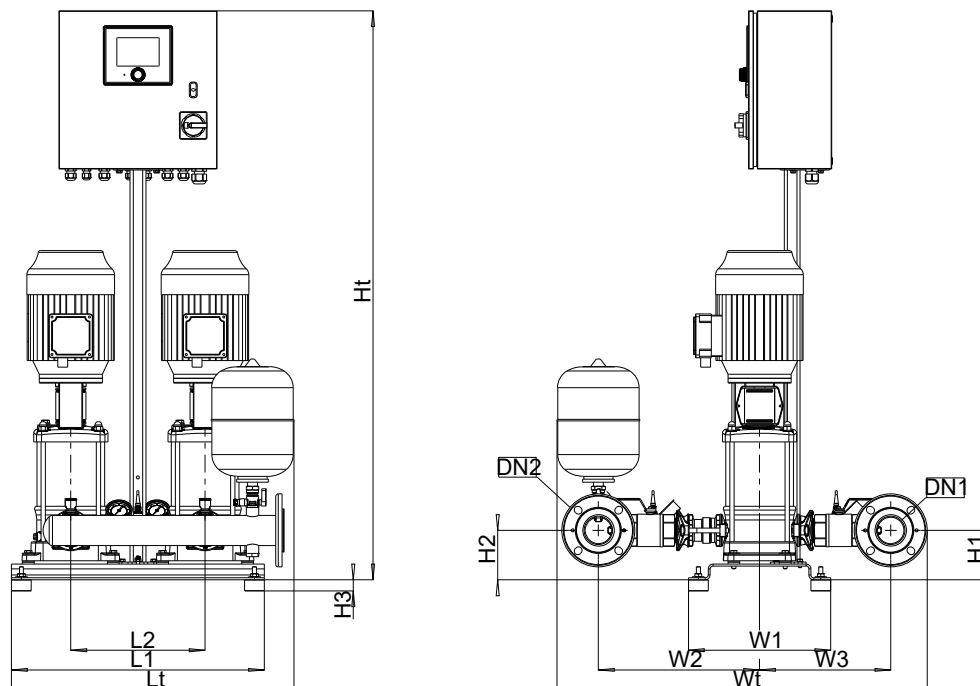


III. 9: Dimensions

Tableau 13: Dimensions [mm] et raccords

Nombre de pompes	Movitec	Nombre d'étages	DN1	DN2	L1	L2	Lt	H1	H2	H3	Ht	W1	W2	W3	Wt
2	10	01	G 2	G 2	640	340	739	125	125	28	1140	360	373	297	803
2	10	02	G 2	G 2	640	340	739	125	125	28	1140	360	373	297	803
2	10	03	G 2	G 2	640	340	739	125	125	28	1290	360	373	297	803
2	10	04	G 2	G 2	640	340	739	125	125	28	1290	360	373	297	803
2	10	05	G 2	G 2	640	340	739	125	125	28	1290	360	373	297	803
2	10	06	G 2	G 2	640	340	739	125	125	28	1440	360	373	297	803
2	10	07	G 2	G 2	640	340	739	125	125	28	1440	360	373	297	803
2	10	08	G 2	G 2	640	340	739	125	125	28	1440	360	373	297	803
2	10	09	G 2	G 2	640	340	739	125	125	28	1440	360	373	297	803
2	10	10	G 2	G 2	640	340	739	125	125	28	1690	360	373	297	803

DeltaPrimo F 2, Movitec 15

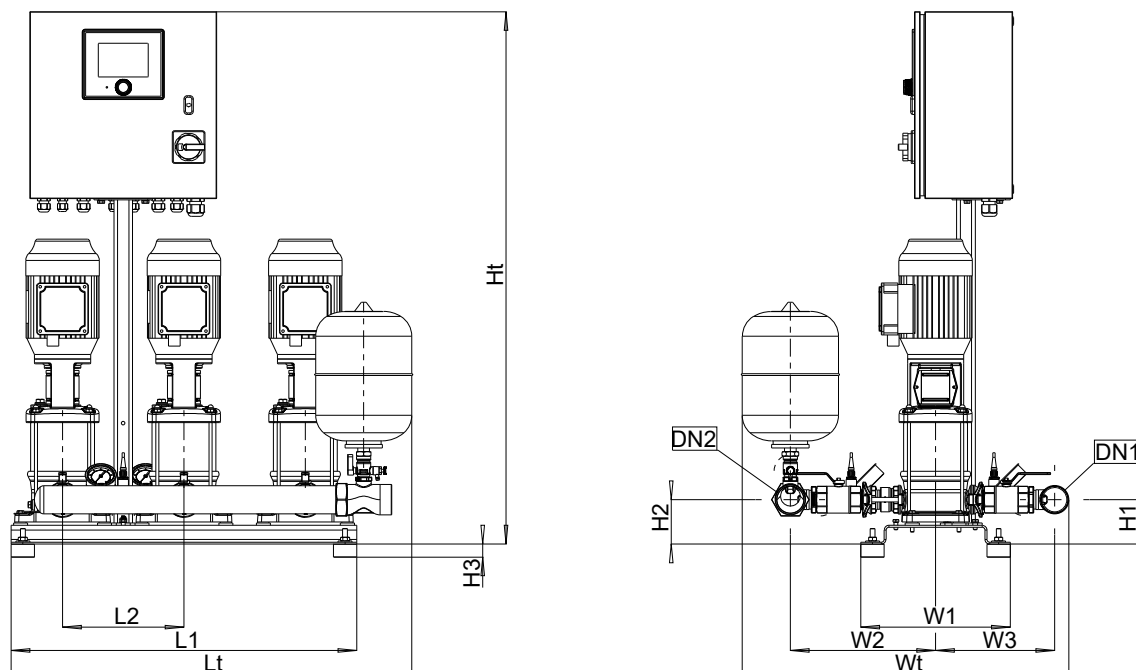


III. 10: Dimensions

Tableau 14: Dimensions [mm] et raccords

Nombre de pompes	Movitec	Nombre d'étages	DN1	DN2	L1	L2	Lt	H1	H2	H3	Ht	W1	W2	W3	Wt
2	15	01	DN 65	DN 65	640	340	715	125	125	28	1140	360	408	332	936
2	15	02	DN 65	DN 65	640	340	715	125	125	28	1290	360	408	332	936
2	15	03	DN 65	DN 65	640	340	715	125	125	28	1290	360	408	332	936
2	15	04	DN 65	DN 65	640	340	715	125	125	28	1290	360	408	332	936

DeltaPrimo F 3, Movitec 02 / 04 / 06



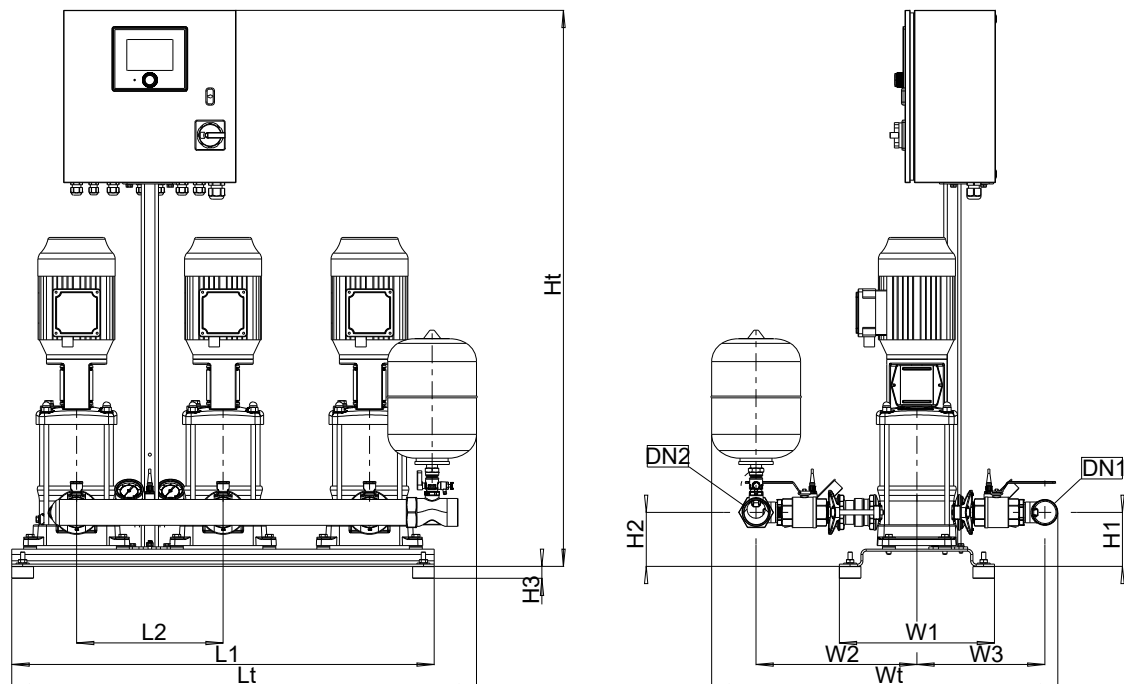
III. 11: Dimensions

Tableau 15: Dimensions [mm] et raccords

Nombre de pompes	Movitec	Nombre d'étages	DN1	DN2	L1	L2	Lt	H1	H2	H3	Ht	W1	W2	W3	Wt
3	02	02	G 1 1/2	G 1 1/2	740	260	854	95	95	28	1140	320	291	235	653
3	02	03	G 1 1/2	G 1 1/2	740	260	854	95	95	28	1140	320	291	235	653
3	02	04	G 1 1/2	G 1 1/2	740	260	854	95	95	28	1140	320	291	235	653
3	02	05	G 1 1/2	G 1 1/2	740	260	854	95	95	28	1140	320	291	235	653
3	02	06	G 1 1/2	G 1 1/2	740	260	854	95	95	28	1140	320	291	235	653
3	02	07	G 1 1/2	G 1 1/2	740	260	854	95	95	28	1140	320	291	235	653
3	02	08	G 1 1/2	G 1 1/2	740	260	854	95	95	28	1290	320	291	235	653
3	02	09	G 1 1/2	G 1 1/2	740	260	854	95	95	28	1290	320	291	235	653
3	02	10	G 1 1/2	G 1 1/2	740	260	854	95	95	28	1290	320	291	235	653
3	02	11	G 1 1/2	G 1 1/2	740	260	854	95	95	28	1290	320	291	235	653
3	02	12	G 1 1/2	G 1 1/2	740	260	854	95	95	28	1290	320	291	235	653
3	02	14	G 1 1/2	G 1 1/2	740	260	854	95	95	28	1440	320	291	235	653
3	04	02	G 1 1/2	G 1 1/2	740	260	854	95	95	28	1140	320	291	235	653
3	04	03	G 1 1/2	G 1 1/2	740	260	854	95	95	28	1140	320	291	235	653
3	04	04	G 1 1/2	G 1 1/2	740	260	854	95	95	28	1140	320	291	235	653
3	04	05	G 1 1/2	G 1 1/2	740	260	854	95	95	28	1140	320	291	235	653
3	04	06	G 1 1/2	G 1 1/2	740	260	854	95	95	28	1140	320	291	235	653
3	04	07	G 1 1/2	G 1 1/2	740	260	854	95	95	28	1290	320	291	235	653
3	04	08	G 1 1/2	G 1 1/2	740	260	854	95	95	28	1290	320	291	235	653
3	04	09	G 1 1/2	G 1 1/2	740	260	854	95	95	28	1290	320	291	235	653
3	04	10	G 1 1/2	G 1 1/2	740	260	854	95	95	28	1290	320	291	235	653
3	04	11	G 1 1/2	G 1 1/2	740	260	854	95	95	28	1440	320	291	235	653
3	04	12	G 1 1/2	G 1 1/2	740	260	854	95	95	28	1440	320	291	235	653
3	06	02	G 2	G 2	740	260	859	95	95	28	1140	320	311	255	699
3	06	03	G 2	G 2	740	260	859	95	95	28	1140	320	311	255	699
3	06	04	G 2	G 2	740	260	859	95	95	28	1140	320	311	255	699
3	06	05	G 2	G 2	740	260	859	95	95	28	1140	320	311	255	699

Nombre de pompes	Movitec	Nombre d'étages	DN1	DN2	L1	L2	Lt	H1	H2	H3	Ht	W1	W2	W3	Wt
3	06	06	G 2	G 2	740	260	859	95	95	28	1290	320	311	255	699
3	06	07	G 2	G 2	740	260	859	95	95	28	1290	320	311	255	699
3	06	08	G 2	G 2	740	260	859	95	95	28	1290	320	311	255	699
3	06	09	G 2	G 2	740	260	859	95	95	28	1290	320	311	255	699
3	06	10	G 2	G 2	740	260	859	95	95	28	1440	320	311	255	699
3	06	11	G 2	G 2	740	260	859	95	95	28	1440	320	311	255	699
3	06	12	G 2	G 2	740	260	859	95	95	28	1440	320	311	255	699

DeltaPrimo F 3, Movitec 10

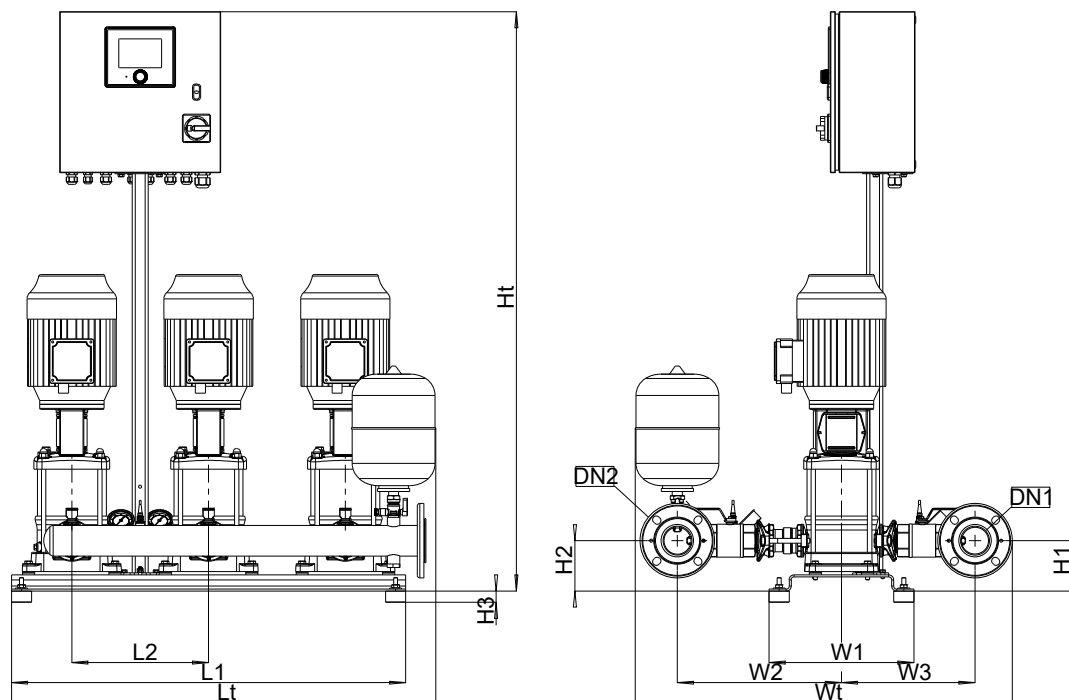


III. 12: Dimensions

Tableau 16: Dimensions [mm] et raccords

Nombre de pompes	Movitec	Nombre d'étages	DN1	DN2	L1	L2	Lt	H1	H2	H3	Ht	W1	W2	W3	Wt
3	10	01	G 2	G 2	980	340	1079	125	125	28	1140	360	373	297	803
3	10	02	G 2	G 2	980	340	1079	125	125	28	1140	360	373	297	803
3	10	03	G 2	G 2	980	340	1079	125	125	28	1290	360	373	297	803
3	10	04	G 2	G 2	980	340	1079	125	125	28	1290	360	373	297	803
3	10	05	G 2	G 2	980	340	1079	125	125	28	1290	360	373	297	803
3	10	06	G 2	G 2	980	340	1079	125	125	28	1440	360	373	297	803
3	10	07	G 2	G 2	980	340	1079	125	125	28	1440	360	373	297	803
3	10	08	G 2	G 2	980	340	1079	125	125	28	1440	360	373	297	803
3	10	09	G 2	G 2	980	340	1079	125	125	28	1440	360	373	297	803
3	10	10	G 2	G 2	980	340	1079	125	125	28	1690	360	373	297	803

DeltaPrimo F 3, Movitec 15

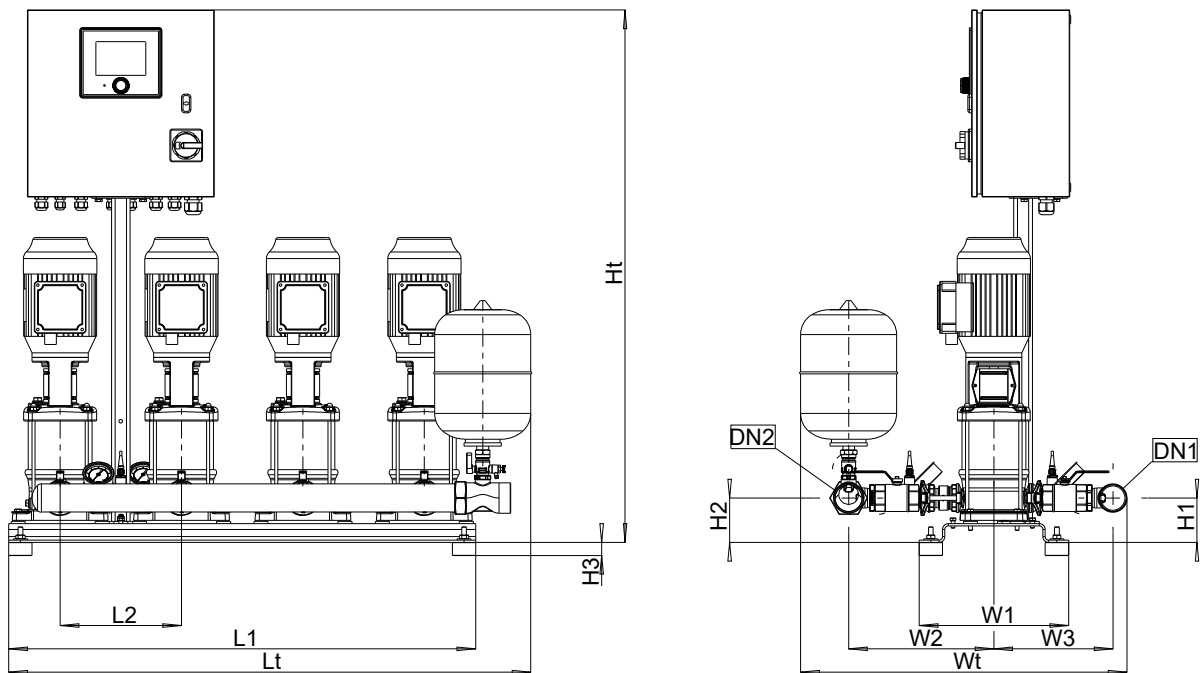


Ill. 13: Dimensions

Tableau 17: Dimensions [mm] et raccords

Nombre de pompes	Movitec	Nombre d'étages	DN1	DN2	L1	L2	Lt	H1	H2	H3	Ht	W1	W2	W3	Wt
3	15	01	DN 65	DN 65	980	340	1055	125	125	28	1140	360	408	332	936
3	15	02	DN 65	DN 65	980	340	1055	125	125	28	1290	360	408	332	936
3	15	03	DN 65	DN 65	980	340	1055	125	125	28	1290	360	408	332	936
3	15	04	DN 65	DN 65	980	340	1055	125	125	28	1290	360	408	332	936

DeltaPrimo F 4, Movitec 02 / 04 / 06



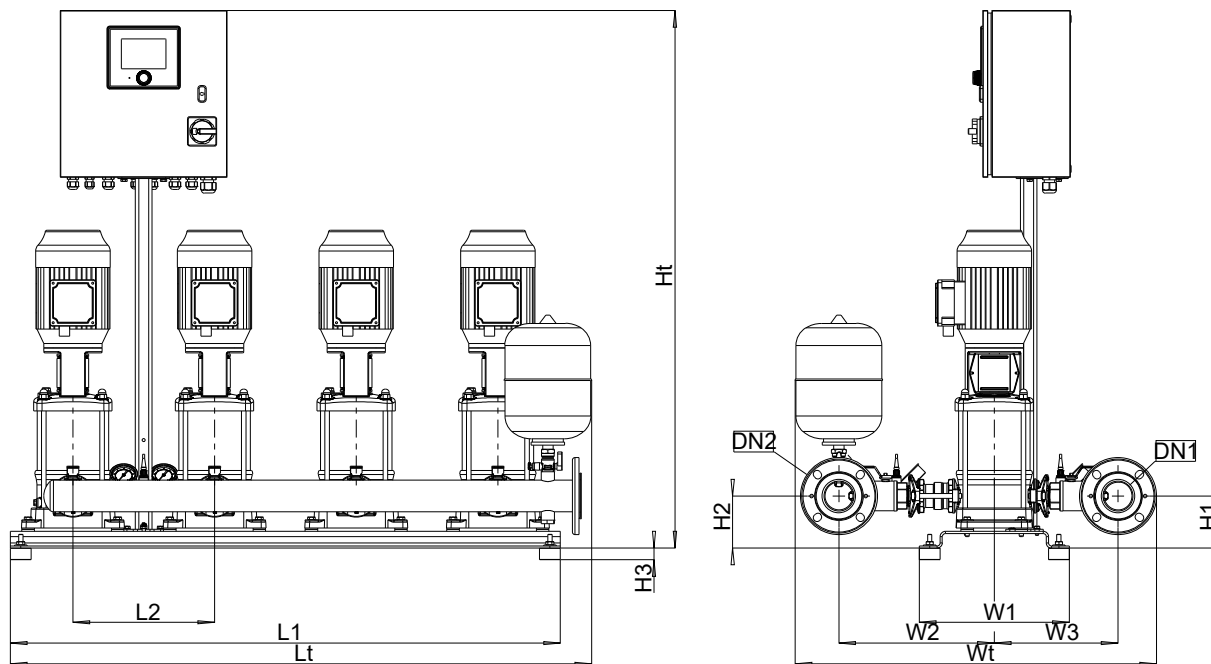
III. 14: Dimensions

Tableau 18: Dimensions [mm] et raccords

Nombre de pompes	Movitec	Nombre d'étages	DN1	DN2	L1	L2	Lt	H1	H2	H3	Ht	W1	W2	W3	Wt
4	02	02	G 1 1/2	G 1 1/2	1000	260	1114	95	95	28	1140	320	291	235	653
4	02	03	G 1 1/2	G 1 1/2	1000	260	1114	95	95	28	1140	320	291	235	653
4	02	04	G 1 1/2	G 1 1/2	1000	260	1114	95	95	28	1140	320	291	235	653
4	02	05	G 1 1/2	G 1 1/2	1000	260	1114	95	95	28	1140	320	291	235	653
4	02	06	G 1 1/2	G 1 1/2	1000	260	1114	95	95	28	1140	320	291	235	653
4	02	07	G 1 1/2	G 1 1/2	1000	260	1114	95	95	28	1140	320	291	235	653
4	02	08	G 1 1/2	G 1 1/2	1000	260	1114	95	95	28	1290	320	291	235	653
4	02	09	G 1 1/2	G 1 1/2	1000	260	1114	95	95	28	1290	320	291	235	653
4	02	10	G 1 1/2	G 1 1/2	1000	260	1114	95	95	28	1290	320	291	235	653
4	02	11	G 1 1/2	G 1 1/2	1000	260	1114	95	95	28	1290	320	291	235	653
4	02	12	G 1 1/2	G 1 1/2	1000	260	1114	95	95	28	1290	320	291	235	653
4	02	14	G 1 1/2	G 1 1/2	1000	260	1114	95	95	28	1440	320	291	235	653
4	04	02	G 1 1/2	G 1 1/2	1000	260	1114	95	95	28	1140	320	291	235	653
4	04	03	G 1 1/2	G 1 1/2	1000	260	1114	95	95	28	1140	320	291	235	653
4	04	04	G 1 1/2	G 1 1/2	1000	260	1114	95	95	28	1140	320	291	235	653
4	04	05	G 1 1/2	G 1 1/2	1000	260	1114	95	95	28	1140	320	291	235	653
4	04	06	G 1 1/2	G 1 1/2	1000	260	1114	95	95	28	1140	320	291	235	653
4	04	07	G 1 1/2	G 1 1/2	1000	260	1114	95	95	28	1290	320	291	235	653
4	04	08	G 1 1/2	G 1 1/2	1000	260	1114	95	95	28	1290	320	291	235	653
4	04	09	G 1 1/2	G 1 1/2	1000	260	1114	95	95	28	1290	320	291	235	653
4	04	10	G 1 1/2	G 1 1/2	1000	260	1114	95	95	28	1290	320	291	235	653
4	04	11	G 1 1/2	G 1 1/2	1000	260	1114	95	95	28	1440	320	291	235	653
4	04	12	G 1 1/2	G 1 1/2	1000	260	1114	95	95	28	1440	320	291	235	653
4	06	02	G 2	G 2	1000	260	1119	95	95	28	1140	320	311	255	699
4	06	03	G 2	G 2	1000	260	1119	95	95	28	1140	320	311	255	699
4	06	04	G 2	G 2	1000	260	1119	95	95	28	1140	320	311	255	699
4	06	05	G 2	G 2	1000	260	1119	95	95	28	1140	320	311	255	699

Nombre de pompes	Movitec	Nombre d'étages	DN1	DN2	L1	L2	Lt	H1	H2	H3	Ht	W1	W2	W3	Wt
4	06	06	G 2	G 2	1000	260	1119	95	95	28	1290	320	311	255	699
4	06	07	G 2	G 2	1000	260	1119	95	95	28	1290	320	311	255	699
4	06	08	G 2	G 2	1000	260	1119	95	95	28	1290	320	311	255	699
4	06	09	G 2	G 2	1000	260	1119	95	95	28	1290	320	311	255	699
4	06	10	G 2	G 2	1000	260	1119	95	95	28	1440	320	311	255	699
4	06	11	G 2	G 2	1000	260	1119	95	95	28	1440	320	311	255	699
4	06	12	G 2	G 2	1000	260	1119	95	95	28	1440	320	311	255	699

DeltaPrimo F 4, Movitec 10

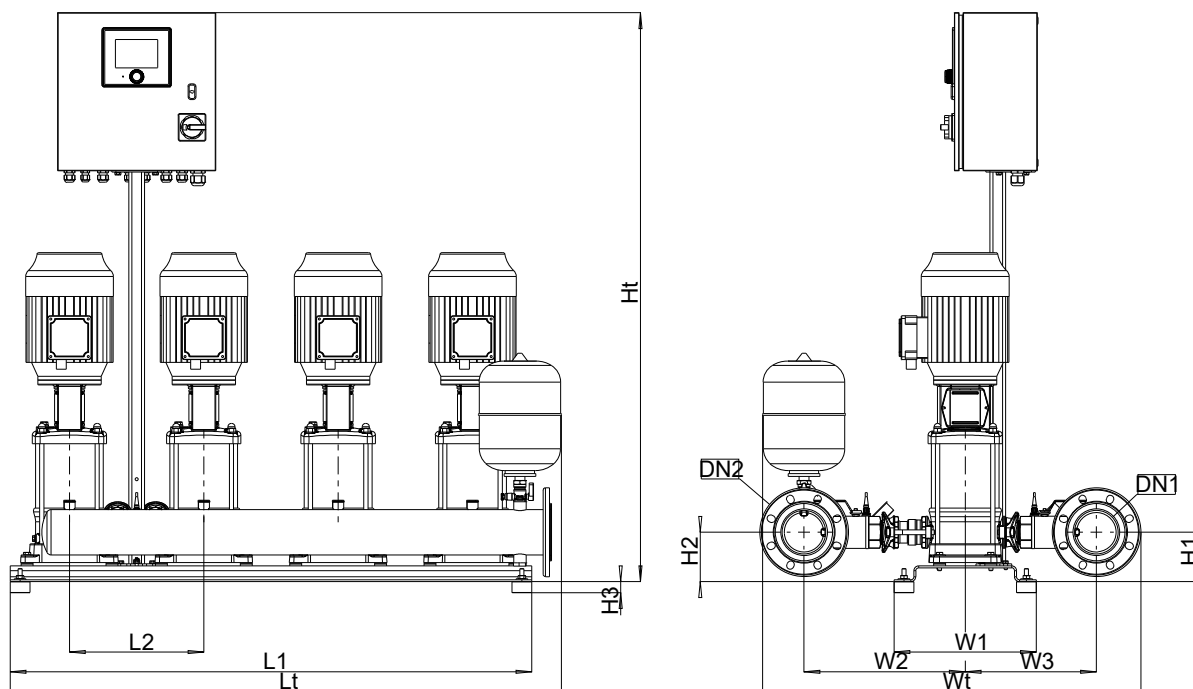


III. 15: Dimensions

Tableau 19: Dimensions [mm] et raccords

Nombre de pompes	Movitec	Nombre d'étages	DN1	DN2	L1	L2	Lt	H1	H2	H3	Ht	W1	W2	W3	Wt
4	10	01	DN 65	DN 65	1320	340	1395	125	125	28	1140	360	381	305	882
4	10	02	DN 65	DN 65	1320	340	1395	125	125	28	1140	360	381	305	882
4	10	03	DN 65	DN 65	1320	340	1395	125	125	28	1290	360	381	305	882
4	10	04	DN 65	DN 65	1320	340	1395	125	125	28	1290	360	381	305	882
4	10	05	DN 65	DN 65	1320	340	1395	125	125	28	1290	360	381	305	882
4	10	06	DN 65	DN 65	1320	340	1395	125	125	28	1440	360	381	305	882
4	10	07	DN 65	DN 65	1320	340	1395	125	125	28	1440	360	381	305	882
4	10	08	DN 65	DN 65	1320	340	1395	125	125	28	1440	360	381	305	882
4	10	09	DN 65	DN 65	1320	340	1395	125	125	28	1440	360	381	305	882
4	10	10	DN 65	DN 65	1320	340	1395	125	125	28	1690	360	381	305	882

DeltaPrimo F 4, Movitec 15

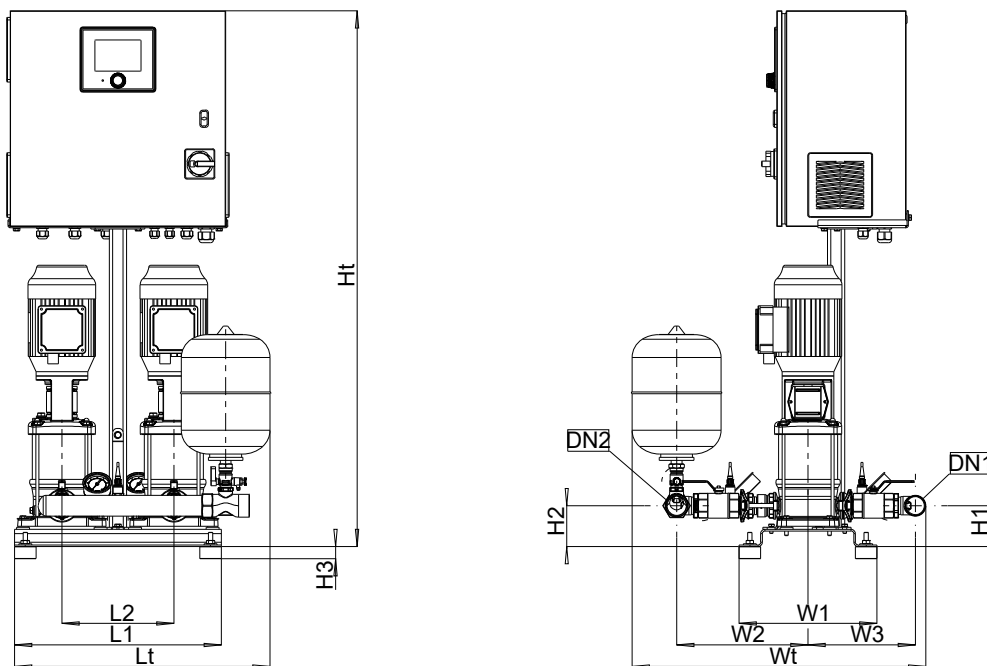


III. 16: Dimensions

Tableau 20: Dimensions [mm] et raccords

Nombre de pompes	Movitec	Nombre d'étages	DN1	DN2	L1	L2	Lt	H1	H2	H3	Ht	W1	W2	W3	Wt
4	15	01	DN 100	DN 100	1320	340	1395	125	125	28	1140	360	427	351	998
4	15	02	DN 100	DN 100	1320	340	1395	125	125	28	1290	360	427	351	998
4	15	03	DN 100	DN 100	1320	340	1395	125	125	28	1290	360	427	351	998
4	15	04	DN 100	DN 100	1320	340	1395	125	125	28	1290	360	427	351	998

DeltaPrimo VC 2, Movitec 02 / 04 / 06



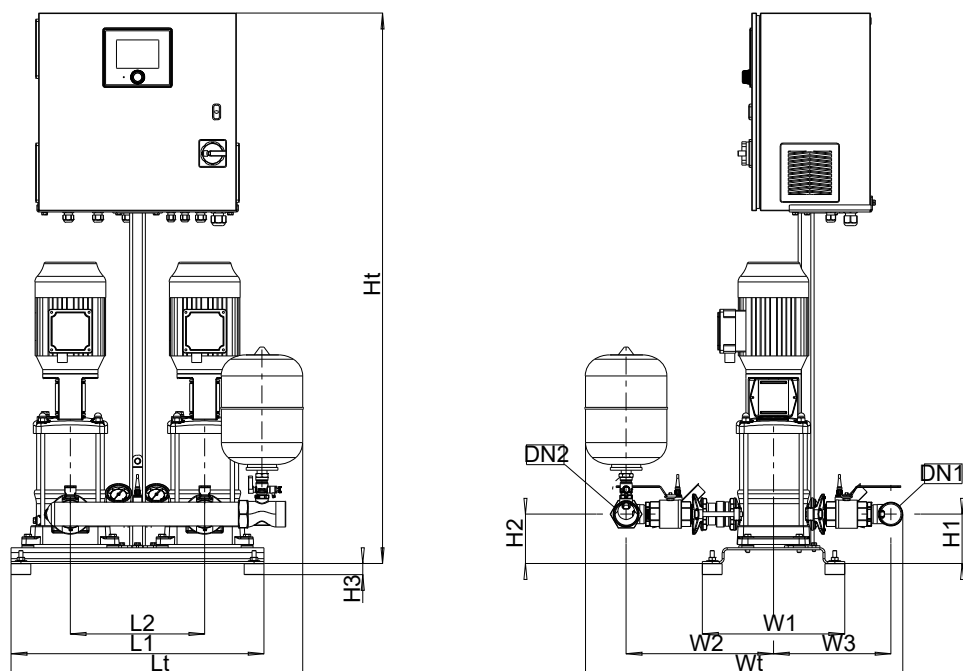
III. 17: Dimensions

Tableau 21: Dimensions [mm] et raccords

Nombre de pompes	Movitec	Nombre d'étages	DN1	DN2	L1	L2	Lt	H1	H2	H3	Ht	W1	W2	W3	Wt
			G 1 1/2	G 1 1/2	480	260	594	95	95	28	1243	320	291	235	653
2	02	02	G 1 1/2	G 1 1/2	480	260	594	95	95	28	1243	320	291	235	653
2	02	03	G 1 1/2	G 1 1/2	480	260	594	95	95	28	1243	320	291	235	653
2	02	04	G 1 1/2	G 1 1/2	480	260	594	95	95	28	1243	320	291	235	653
2	02	05	G 1 1/2	G 1 1/2	480	260	594	95	95	28	1243	320	291	235	653
2	02	06	G 1 1/2	G 1 1/2	480	260	594	95	95	28	1243	320	291	235	653
2	02	07	G 1 1/2	G 1 1/2	480	260	594	95	95	28	1243	320	291	235	653
2	02	08	G 1 1/2	G 1 1/2	480	260	594	95	95	28	1393	320	291	235	653
2	02	09	G 1 1/2	G 1 1/2	480	260	594	95	95	28	1393	320	291	235	653
2	02	10	G 1 1/2	G 1 1/2	480	260	594	95	95	28	1393	320	291	235	653
2	02	11	G 1 1/2	G 1 1/2	480	260	594	95	95	28	1393	320	291	235	653
2	02	12	G 1 1/2	G 1 1/2	480	260	594	95	95	28	1393	320	291	235	653
2	02	14	G 1 1/2	G 1 1/2	480	260	594	95	95	28	1543	320	291	235	653
2	04	02	G 1 1/2	G 1 1/2	480	260	594	95	95	28	1243	320	291	235	653
2	04	03	G 1 1/2	G 1 1/2	480	260	594	95	95	28	1243	320	291	235	653
2	04	04	G 1 1/2	G 1 1/2	480	260	594	95	95	28	1243	320	291	235	653
2	04	05	G 1 1/2	G 1 1/2	480	260	594	95	95	28	1243	320	291	235	653
2	04	06	G 1 1/2	G 1 1/2	480	260	594	95	95	28	1243	320	291	235	653
2	04	07	G 1 1/2	G 1 1/2	480	260	594	95	95	28	1393	320	291	235	653
2	04	08	G 1 1/2	G 1 1/2	480	260	594	95	95	28	1393	320	291	235	653
2	04	09	G 1 1/2	G 1 1/2	480	260	594	95	95	28	1393	320	291	235	653
2	04	10	G 1 1/2	G 1 1/2	480	260	594	95	95	28	1393	320	291	235	653
2	04	11	G 1 1/2	G 1 1/2	480	260	594	95	95	28	1543	320	291	235	653
2	04	12	G 1 1/2	G 1 1/2	480	260	594	95	95	28	1543	320	291	235	653
2	06	02	G 1 1/2	G 1 1/2	480	260	594	95	95	28	1243	320	305	249	681
2	06	03	G 1 1/2	G 1 1/2	480	260	594	95	95	28	1243	320	305	249	681
2	06	04	G 1 1/2	G 1 1/2	480	260	594	95	95	28	1243	320	305	249	681
2	06	05	G 1 1/2	G 1 1/2	480	260	594	95	95	28	1243	320	305	249	681

Nombre de pompes	Movitec	Nombre d'étages	DN1	DN2	L1	L2	Lt	H1	H2	H3	Ht	W1	W2	W3	Wt
2	06	06	G 1 1/2	G 1 1/2	480	260	594	95	95	28	1393	320	305	249	681
2	06	07	G 1 1/2	G 1 1/2	480	260	594	95	95	28	1393	320	305	249	681
2	06	08	G 1 1/2	G 1 1/2	480	260	594	95	95	28	1393	320	305	249	681
2	06	09	G 1 1/2	G 1 1/2	480	260	594	95	95	28	1393	320	305	249	681
2	06	10	G 1 1/2	G 1 1/2	480	260	594	95	95	28	1543	320	305	249	681

DeltaPrimo VC 2, Movitec 10

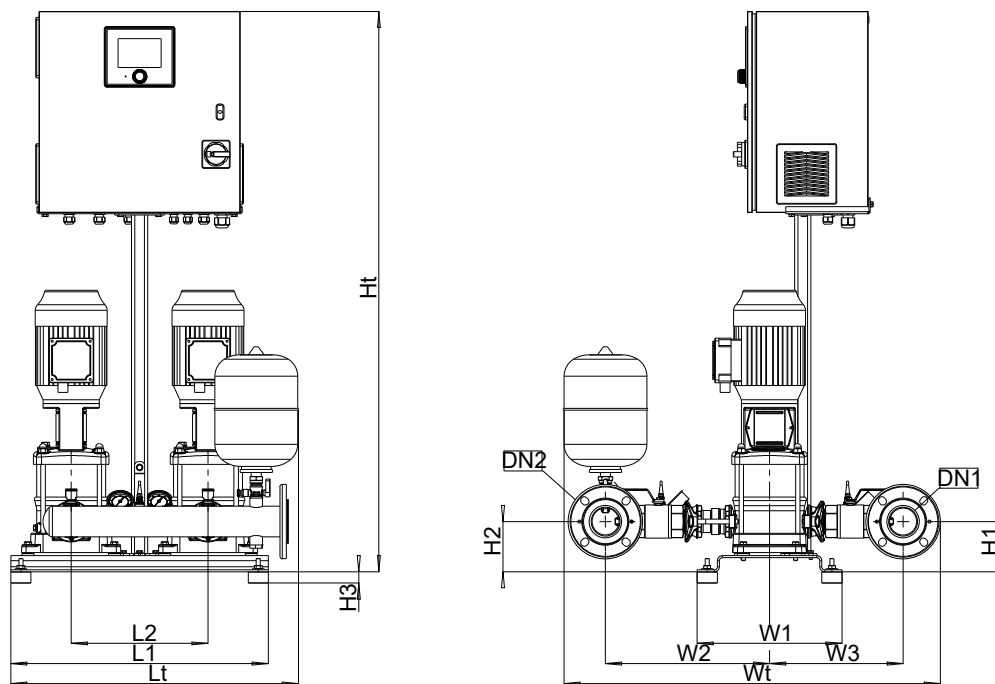


III. 18: Dimensions

Tableau 22: Dimensions [mm] et raccords

Nombre de pompes	Movitec	Nombre d'étages	DN1	DN2	L1	L2	Lt	H1	H2	H3	Ht	W1	W2	W3	Wt
2	10	01	G 2	G 2	640	340	739	125	125	28	1243	360	373	297	803
2	10	02	G 2	G 2	640	340	739	125	125	28	1243	360	373	297	803
2	10	03	G 2	G 2	640	340	739	125	125	28	1393	360	373	297	803
2	10	04	G 2	G 2	640	340	739	125	125	28	1393	360	373	297	803
2	10	05	G 2	G 2	640	340	739	125	125	28	1393	360	373	297	803
2	10	06	G 2	G 2	640	340	739	125	125	28	1543	360	373	297	803

DeltaPrimo VC 2, Movitec 15

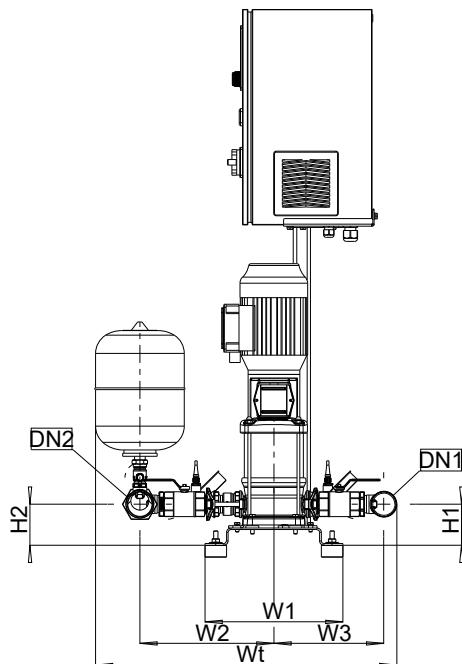
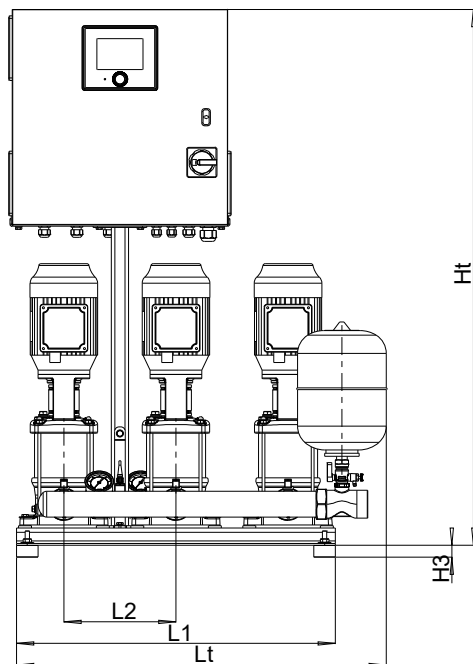


III. 19: Dimensions

Tableau 23: Dimensions [mm] et raccords

Nombre de pompes	Movitec	Nombre d'étages	DN1	DN2	L1	L2	Lt	H1	H2	H3	Ht	W1	W2	W3	Wt
2	15	01	DN 65	DN 65	640	340	715	125	125	28	1243	360	408	332	936
2	15	02	DN 65	DN 65	640	340	715	125	125	28	1393	360	408	332	936

DeltaPrimo VC 3, Movitec 02 / 04 / 06



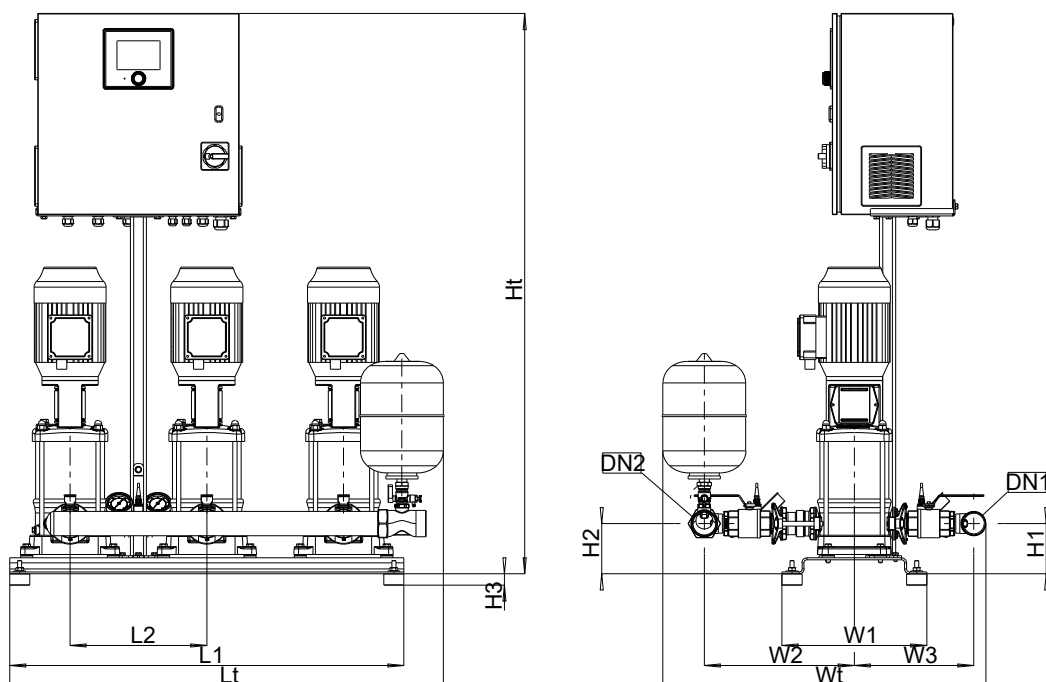
III. 20: Dimensions

Tableau 24: Dimensions [mm] et raccords

Nombre de pompes	Movitec	Nombre d'étages	DN1	DN2	L1	L2	Lt	H1	H2	H3	Ht	W1	W2	W3	Wt
3	02	02	G 1 1/2	G 1 1/2	740	260	854	95	95	28	1243	320	291	235	653
3	02	03	G 1 1/2	G 1 1/2	740	260	854	95	95	28	1243	320	291	235	653
3	02	04	G 1 1/2	G 1 1/2	740	260	854	95	95	28	1243	320	291	235	653
3	02	05	G 1 1/2	G 1 1/2	740	260	854	95	95	28	1243	320	291	235	653
3	02	06	G 1 1/2	G 1 1/2	740	260	854	95	95	28	1243	320	291	235	653
3	02	07	G 1 1/2	G 1 1/2	740	260	854	95	95	28	1243	320	291	235	653
3	02	08	G 1 1/2	G 1 1/2	740	260	854	95	95	28	1393	320	291	235	653
3	02	09	G 1 1/2	G 1 1/2	740	260	854	95	95	28	1393	320	291	235	653
3	02	10	G 1 1/2	G 1 1/2	740	260	854	95	95	28	1393	320	291	235	653
3	02	11	G 1 1/2	G 1 1/2	740	260	854	95	95	28	1393	320	291	235	653
3	02	12	G 1 1/2	G 1 1/2	740	260	854	95	95	28	1393	320	291	235	653
3	02	14	G 1 1/2	G 1 1/2	740	260	854	95	95	28	1543	320	291	235	653
3	04	02	G 1 1/2	G 1 1/2	740	260	854	95	95	28	1243	320	291	235	653
3	04	03	G 1 1/2	G 1 1/2	740	260	854	95	95	28	1243	320	291	235	653
3	04	04	G 1 1/2	G 1 1/2	740	260	854	95	95	28	1243	320	291	235	653
3	04	05	G 1 1/2	G 1 1/2	740	260	854	95	95	28	1243	320	291	235	653
3	04	06	G 1 1/2	G 1 1/2	740	260	854	95	95	28	1243	320	291	235	653
3	04	07	G 1 1/2	G 1 1/2	740	260	854	95	95	28	1393	320	291	235	653
3	04	08	G 1 1/2	G 1 1/2	740	260	854	95	95	28	1393	320	291	235	653
3	04	09	G 1 1/2	G 1 1/2	740	260	854	95	95	28	1393	320	291	235	653
3	04	10	G 1 1/2	G 1 1/2	740	260	854	95	95	28	1393	320	291	235	653
3	04	11	G 1 1/2	G 1 1/2	740	260	854	95	95	28	1543	320	291	235	653
3	04	12	G 1 1/2	G 1 1/2	740	260	854	95	95	28	1543	320	291	235	653
3	06	02	G 2	G 2	740	260	859	95	95	28	1243	320	311	255	699
3	06	03	G 2	G 2	740	260	859	95	95	28	1243	320	311	255	699
3	06	04	G 2	G 2	740	260	859	95	95	28	1243	320	311	255	699
3	06	05	G 2	G 2	740	260	859	95	95	28	1243	320	311	255	699

Nombre de pompes	Movitec	Nombre d'étages	DN1	DN2	L1	L2	Lt	H1	H2	H3	Ht	W1	W2	W3	Wt
3	06	06	G 2	G 2	740	260	859	95	95	28	1393	320	311	255	699
3	06	07	G 2	G 2	740	260	859	95	95	28	1393	320	311	255	699
3	06	08	G 2	G 2	740	260	859	95	95	28	1393	320	311	255	699
3	06	09	G 2	G 2	740	260	859	95	95	28	1393	320	311	255	699
3	06	10	G 2	G 2	740	260	859	95	95	28	1543	320	311	255	699

DeltaPrimo VC 3, Movitec 10

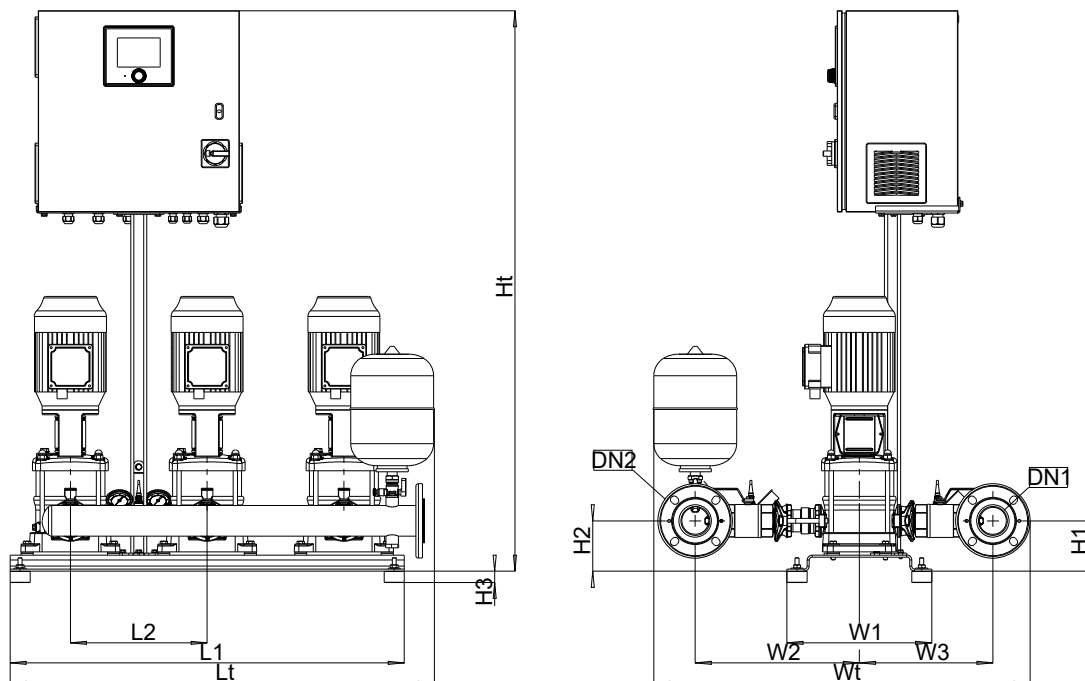


III. 21: Dimensions

Tableau 25: Dimensions [mm] et raccords

Nombre de pompes	Movitec	Nombre d'étages	DN1	DN2	L1	L2	Lt	H1	H2	H3	Ht	W1	W2	W3	Wt
3	10	01	G 2	G 2	980	340	1079	125	125	28	1243	360	373	297	803
3	10	02	G 2	G 2	980	340	1079	125	125	28	1243	360	373	297	803
3	10	03	G 2	G 2	980	340	1079	125	125	28	1393	360	373	297	803
3	10	04	G 2	G 2	980	340	1079	125	125	28	1393	360	373	297	803
3	10	05	G 2	G 2	980	340	1079	125	125	28	1393	360	373	297	803
3	10	06	G 2	G 2	980	340	1079	125	125	28	1543	360	373	297	803

DeltaPrimo VC 3, Movitec 15

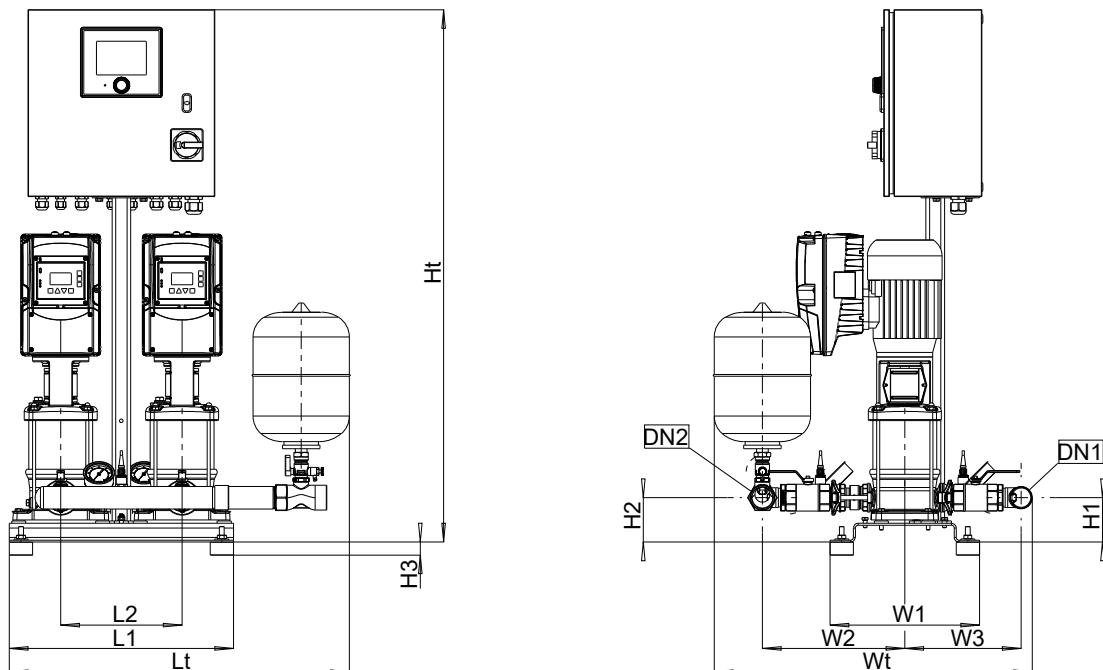


III. 22: Dimensions

Tableau 26: Dimensions [mm] et raccords

Nombre de pompes	Movitec	Nombre d'étages	DN1	DN2	L1	L2	Lt	H1	H2	H3	Ht	W1	W2	W3	Wt
3	15	01	DN 65	DN 65	980	340	1055	125	125	28	1243	360	408	332	936
3	15	02	DN 65	DN 65	980	340	1055	125	125	28	1393	360	408	332	936

DeltaPrimo SVP 2, Movitec 02 / 04 / 06



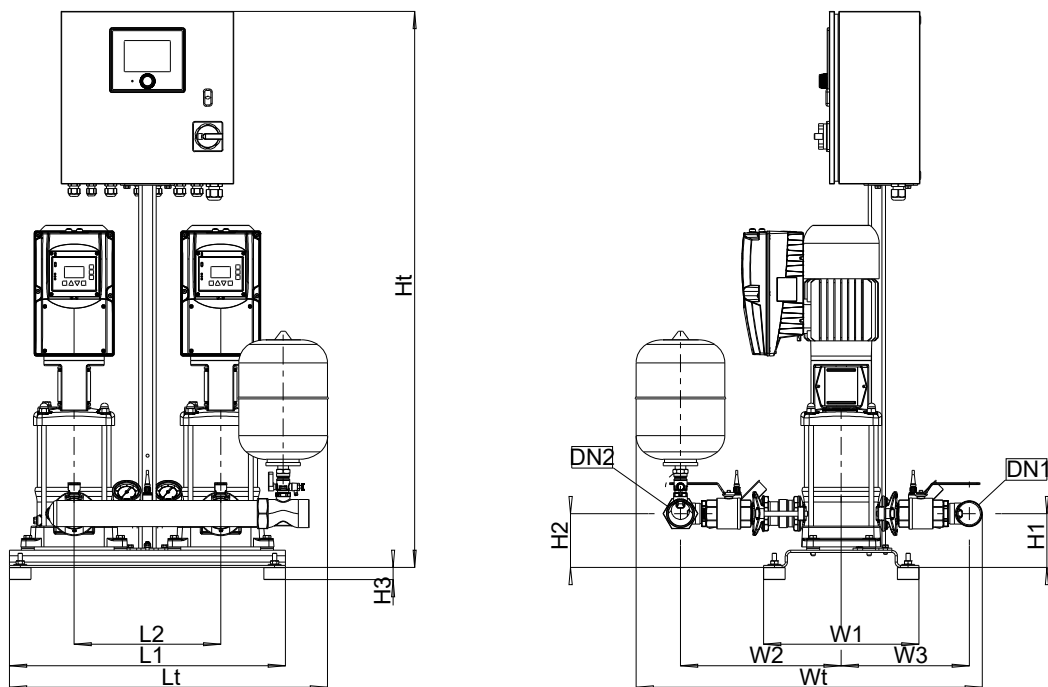
III. 23: Dimensions

Tableau 27: Dimensions [mm] et raccords

Nombre de pompes	Movitec	Nombre d'étages	DN1	DN2	L1	L2	Lt	H1	H2	H3	Ht	W1	W2	W3	Wt
2	02	02	G 1 1/2	G 1 1/2	480	260	724	95	95	28	1140	320	291	235	653
2	02	03	G 1 1/2	G 1 1/2	480	260	724	95	95	28	1140	320	291	235	653
2	02	04	G 1 1/2	G 1 1/2	480	260	724	95	95	28	1140	320	291	235	653
2	02	05	G 1 1/2	G 1 1/2	480	260	724	95	95	28	1140	320	291	235	653
2	02	06	G 1 1/2	G 1 1/2	480	260	724	95	95	28	1140	320	291	235	653
2	02	07	G 1 1/2	G 1 1/2	480	260	724	95	95	28	1140	320	291	235	653
2	02	08	G 1 1/2	G 1 1/2	480	260	724	95	95	28	1290	320	291	235	653
2	02	09	G 1 1/2	G 1 1/2	480	260	724	95	95	28	1290	320	291	235	653
2	02	10	G 1 1/2	G 1 1/2	480	260	724	95	95	28	1290	320	291	235	653
2	02	11	G 1 1/2	G 1 1/2	480	260	724	95	95	28	1290	320	291	235	653
2	02	12	G 1 1/2	G 1 1/2	480	260	724	95	95	28	1290	320	291	235	653
2	02	14	G 1 1/2	G 1 1/2	480	260	724	95	95	28	1440	320	291	235	653
2	04	02	G 1 1/2	G 1 1/2	480	260	724	95	95	28	1140	320	291	235	653
2	04	03	G 1 1/2	G 1 1/2	480	260	724	95	95	28	1140	320	291	235	653
2	04	04	G 1 1/2	G 1 1/2	480	260	724	95	95	28	1140	320	291	235	653
2	04	05	G 1 1/2	G 1 1/2	480	260	724	95	95	28	1140	320	291	235	653
2	04	06	G 1 1/2	G 1 1/2	480	260	724	95	95	28	1140	320	291	235	653
2	04	07	G 1 1/2	G 1 1/2	480	260	724	95	95	28	1290	320	291	235	653
2	04	08	G 1 1/2	G 1 1/2	480	260	724	95	95	28	1290	320	291	235	653
2	04	09	G 1 1/2	G 1 1/2	480	260	724	95	95	28	1290	320	291	235	653
2	04	10	G 1 1/2	G 1 1/2	480	260	724	95	95	28	1290	320	291	235	653
2	04	11	G 1 1/2	G 1 1/2	480	260	724	95	95	28	1440	320	291	235	653
2	04	12	G 1 1/2	G 1 1/2	480	260	724	95	95	28	1440	320	291	235	653
2	06	02	G 1 1/2	G 1 1/2	480	260	724	95	95	28	1140	320	305	249	681
2	06	03	G 1 1/2	G 1 1/2	480	260	724	95	95	28	1140	320	305	249	681
2	06	04	G 1 1/2	G 1 1/2	480	260	724	95	95	28	1140	320	305	249	681
2	06	05	G 1 1/2	G 1 1/2	480	260	724	95	95	28	1140	320	305	249	681

Nombre de pompes	Movitec	Nombre d'étages	DN1	DN2	L1	L2	Lt	H1	H2	H3	Ht	W1	W2	W3	Wt
2	06	06	G 1 1/2	G 1 1/2	480	260	724	95	95	28	1290	320	305	249	681
2	06	07	G 1 1/2	G 1 1/2	480	260	724	95	95	28	1290	320	305	249	681
2	06	08	G 1 1/2	G 1 1/2	480	260	724	95	95	28	1290	320	305	249	681
2	06	09	G 1 1/2	G 1 1/2	480	260	724	95	95	28	1290	320	305	249	681
2	06	10	G 1 1/2	G 1 1/2	480	260	724	95	95	28	1440	320	305	249	681
2	06	11	G 1 1/2	G 1 1/2	480	260	724	95	95	28	1440	320	305	249	681
2	06	12	G 1 1/2	G 1 1/2	480	260	724	95	95	28	1440	320	305	249	681

DeltaPrimo SVP 2, Movitec 10

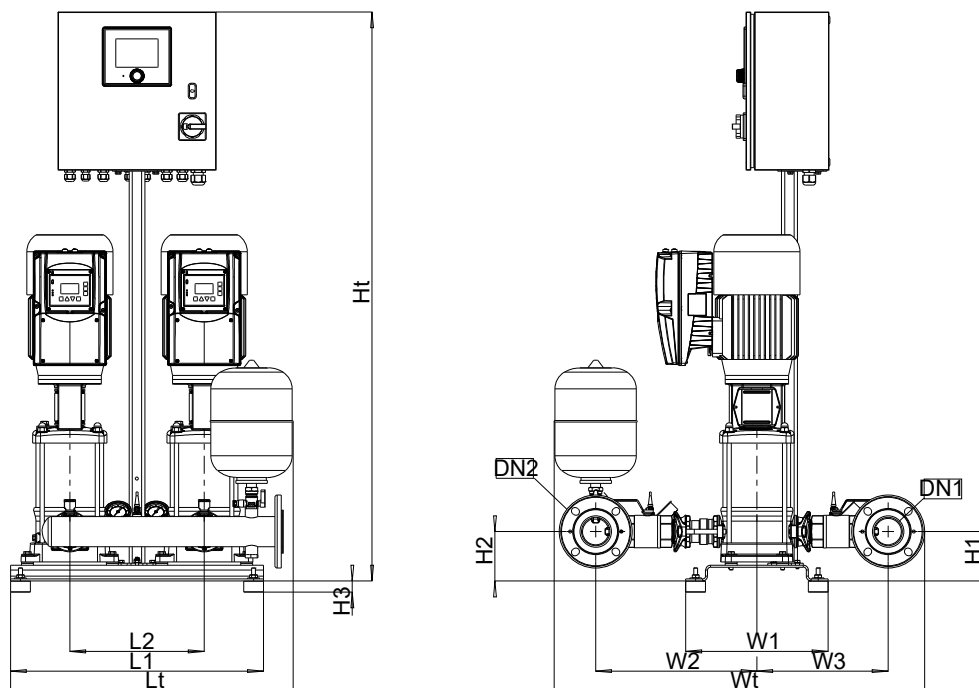


III. 24: Dimensions

Tableau 28: Dimensions [mm] et raccords

Nombre de pompes	Movitec	Nombre d'étages	DN1	DN2	L1	L2	Lt	H1	H2	H3	Ht	W1	W2	W3	Wt
2	10	01	G 2	G 2	640	340	739	125	125	28	1140	360	373	297	803
2	10	02	G 2	G 2	640	340	739	125	125	28	1140	360	373	297	803
2	10	03	G 2	G 2	640	340	739	125	125	28	1290	360	373	297	803
2	10	04	G 2	G 2	640	340	739	125	125	28	1290	360	373	297	803
2	10	05	G 2	G 2	640	340	739	125	125	28	1290	360	373	297	803
2	10	06	G 2	G 2	640	340	739	125	125	28	1290	360	373	297	803
2	10	07	G 2	G 2	640	340	739	125	125	28	1440	360	373	297	803
2	10	08	G 2	G 2	640	340	739	125	125	28	1440	360	373	297	803
2	10	09	G 2	G 2	640	340	739	125	125	28	1440	360	373	297	803
2	10	10	G 2	G 2	640	340	739	125	125	28	1690	360	373	297	803

DeltaPrimo SVP 2, Movitec 15

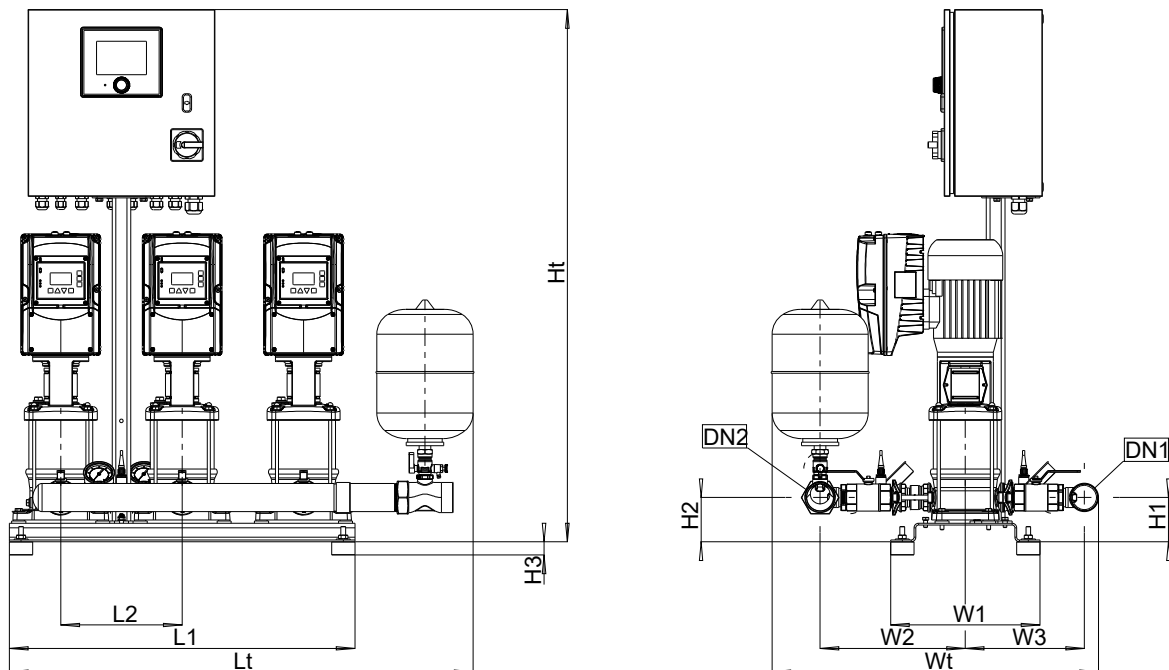


III. 25: Dimensions

Tableau 29: Dimensions [mm] et raccords

Nombre de pompes	Movitec	Nombre d'étages	DN1	DN2	L1	L2	Lt	H1	H2	H3	Ht	W1	W2	W3	Wt
2	15	01	DN 65	DN 65	640	340	715	125	125	28	1140	360	408	332	936
2	15	02	DN 65	DN 65	640	340	715	125	125	28	1290	360	408	332	936
2	15	03	DN 65	DN 65	640	340	715	125	125	28	1290	360	408	332	936
2	15	04	DN 65	DN 65	640	340	715	125	125	28	1290	360	408	332	936
2	15	05	DN 65	DN 65	640	340	715	125	125	28	1690	360	408	332	936
2	15	06	DN 65	DN 65	640	340	715	125	125	28	1690	360	408	332	936
2	15	07	DN 65	DN 65	640	340	715	125	125	28	1690	360	408	332	936

DeltaPrimo SVP 3, Movitec 02 / 04 / 06



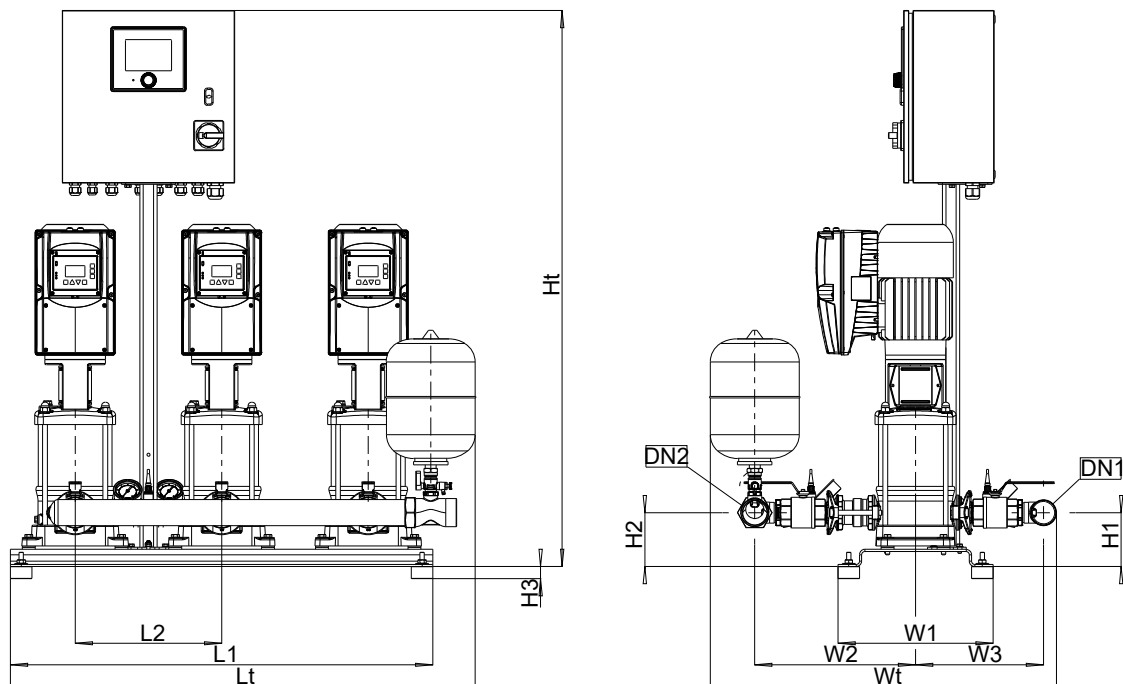
III. 26: Dimensions

Tableau 30: Dimensions [mm] et raccords

Nombre de pompes	Movitec	Nombre d'étages	DN1	DN2	L1	L2	Lt	H1	H2	H3	Ht	W1	W2	W3	Wt
3	02	02	G 1 1/2	G 1 1/2	740	260	984	95	95	28	1140	320	291	235	653
3	02	03	G 1 1/2	G 1 1/2	740	260	984	95	95	28	1140	320	291	235	653
3	02	04	G 1 1/2	G 1 1/2	740	260	984	95	95	28	1140	320	291	235	653
3	02	05	G 1 1/2	G 1 1/2	740	260	984	95	95	28	1140	320	291	235	653
3	02	06	G 1 1/2	G 1 1/2	740	260	984	95	95	28	1140	320	291	235	653
3	02	07	G 1 1/2	G 1 1/2	740	260	984	95	95	28	1140	320	291	235	653
3	02	08	G 1 1/2	G 1 1/2	740	260	984	95	95	28	1290	320	291	235	653
3	02	09	G 1 1/2	G 1 1/2	740	260	984	95	95	28	1290	320	291	235	653
3	02	10	G 1 1/2	G 1 1/2	740	260	984	95	95	28	1290	320	291	235	653
3	02	11	G 1 1/2	G 1 1/2	740	260	984	95	95	28	1290	320	291	235	653
3	02	12	G 1 1/2	G 1 1/2	740	260	984	95	95	28	1290	320	291	235	653
3	02	14	G 1 1/2	G 1 1/2	740	260	984	95	95	28	1440	320	291	235	653
3	04	02	G 1 1/2	G 1 1/2	740	260	984	95	95	28	1140	320	291	235	653
3	04	03	G 1 1/2	G 1 1/2	740	260	984	95	95	28	1140	320	291	235	653
3	04	04	G 1 1/2	G 1 1/2	740	260	984	95	95	28	1140	320	291	235	653
3	04	05	G 1 1/2	G 1 1/2	740	260	984	95	95	28	1140	320	291	235	653
3	04	06	G 1 1/2	G 1 1/2	740	260	984	95	95	28	1140	320	291	235	653
3	04	07	G 1 1/2	G 1 1/2	740	260	984	95	95	28	1290	320	291	235	653
3	04	08	G 1 1/2	G 1 1/2	740	260	984	95	95	28	1290	320	291	235	653
3	04	09	G 1 1/2	G 1 1/2	740	260	984	95	95	28	1290	320	291	235	653
3	04	10	G 1 1/2	G 1 1/2	740	260	984	95	95	28	1290	320	291	235	653
3	04	11	G 1 1/2	G 1 1/2	740	260	984	95	95	28	1440	320	291	235	653
3	04	12	G 1 1/2	G 1 1/2	740	260	984	95	95	28	1440	320	291	235	653
3	06	02	G 2	G 2	740	260	989	95	95	28	1140	320	311	255	699
3	06	03	G 2	G 2	740	260	989	95	95	28	1140	320	311	255	699
3	06	04	G 2	G 2	740	260	989	95	95	28	1140	320	311	255	699
3	06	05	G 2	G 2	740	260	989	95	95	28	1140	320	311	255	699

Nombre de pompes	Movitec	Nombre d'étages	DN1	DN2	L1	L2	Lt	H1	H2	H3	Ht	W1	W2	W3	Wt
3	06	06	G 2	G 2	740	260	989	95	95	28	1290	320	311	255	699
3	06	07	G 2	G 2	740	260	989	95	95	28	1290	320	311	255	699
3	06	08	G 2	G 2	740	260	989	95	95	28	1290	320	311	255	699
3	06	09	G 2	G 2	740	260	989	95	95	28	1290	320	311	255	699
3	06	10	G 2	G 2	740	260	989	95	95	28	1440	320	311	255	699
3	06	11	G 2	G 2	740	260	989	95	95	28	1440	320	311	255	699
3	06	12	G 2	G 2	740	260	989	95	95	28	1440	320	311	255	699

DeltaPrimo SVP 3, Movitec 10

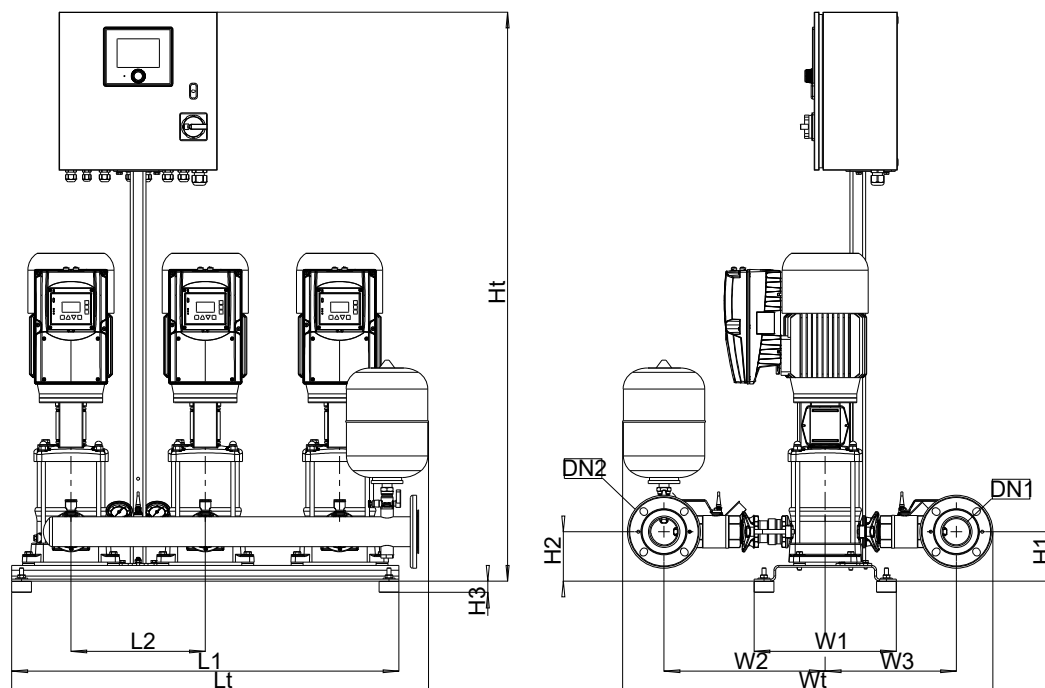


III. 27: Dimensions

Tableau 31: Dimensions [mm] et raccords

Nombre de pompes	Movitec	Nombre d'étages	DN1	DN2	L1	L2	Lt	H1	H2	H3	Ht	W1	W2	W3	Wt
3	10	01	G 2	G 2	980	340	1079	125	125	28	1140	360	373	297	803
3	10	02	G 2	G 2	980	340	1079	125	125	28	1140	360	373	297	803
3	10	03	G 2	G 2	980	340	1079	125	125	28	1290	360	373	297	803
3	10	04	G 2	G 2	980	340	1079	125	125	28	1290	360	373	297	803
3	10	05	G 2	G 2	980	340	1079	125	125	28	1290	360	373	297	803
3	10	06	G 2	G 2	980	340	1079	125	125	28	1290	360	373	297	803
3	10	07	G 2	G 2	980	340	1079	125	125	28	1440	360	373	297	803
3	10	08	G 2	G 2	980	340	1079	125	125	28	1440	360	373	297	803
3	10	09	G 2	G 2	980	340	1079	125	125	28	1440	360	373	297	803
3	10	10	G 2	G 2	980	340	1079	125	125	28	1690	360	373	297	803

DeltaPrimo SVP 3, Movitec 15

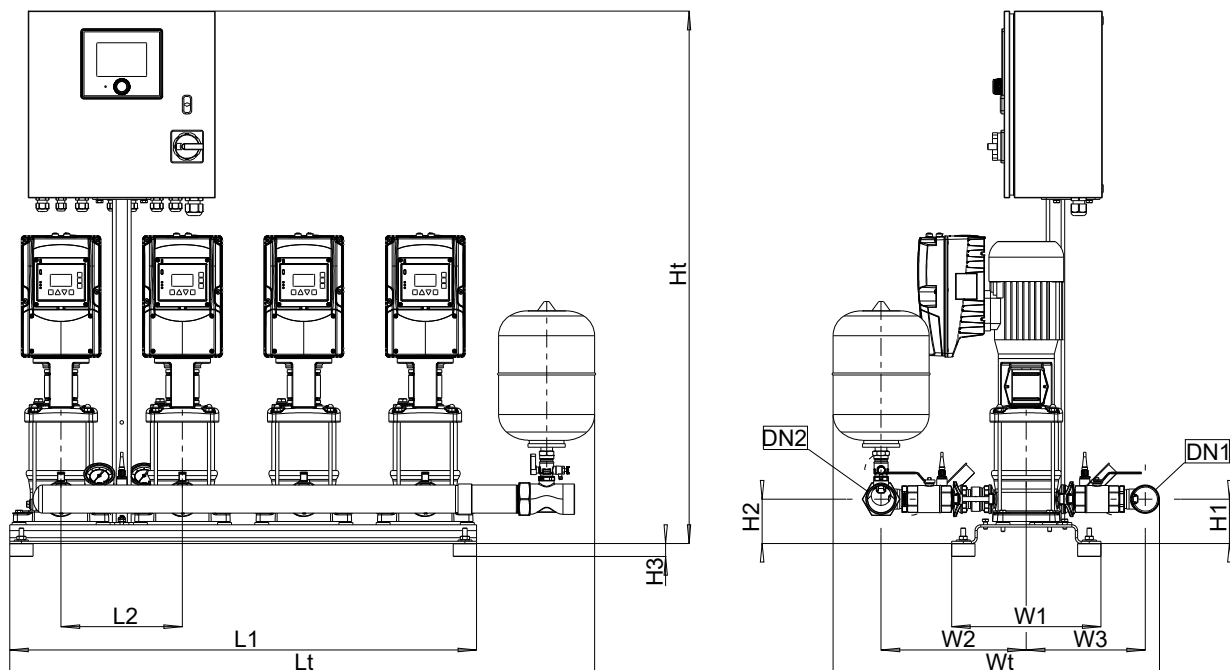


III. 28: Dimensions

Tableau 32: Dimensions [mm] et raccords

Nombre de pompes	Movitec	Nombre d'étages	DN1	DN2	L1	L2	Lt	H1	H2	H3	Ht	W1	W2	W3	Wt
3	15	01	DN 65	DN 65	980	340	1055	125	125	28	1140	360	408	332	936
3	15	02	DN 65	DN 65	980	340	1055	125	125	28	1290	360	408	332	936
3	15	03	DN 65	DN 65	980	340	1055	125	125	28	1290	360	408	332	936
3	15	04	DN 65	DN 65	980	340	1055	125	125	28	1290	360	408	332	936
3	15	05	DN 65	DN 65	980	340	1055	125	125	28	1690	360	408	332	936
3	15	06	DN 65	DN 65	980	340	1055	125	125	28	1690	360	408	332	936
3	15	07	DN 65	DN 65	980	340	1055	125	125	28	1690	360	408	332	936

DeltaPrimo SVP 4, Movitec 02 / 04 / 06



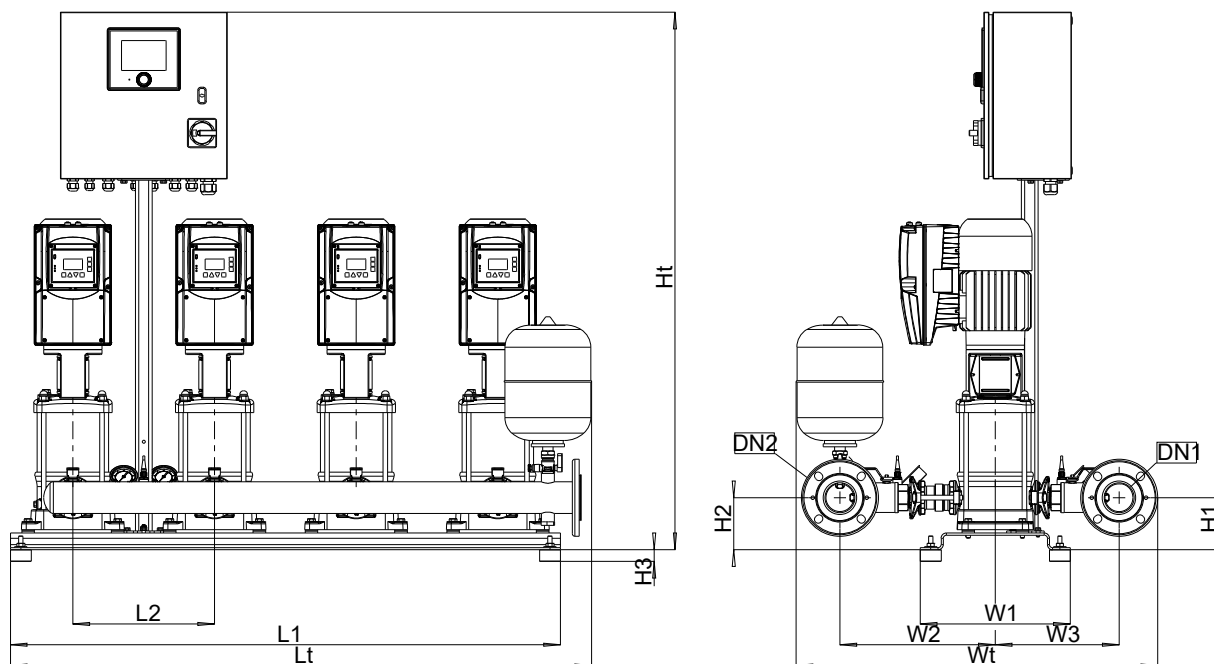
III. 29: Dimensions

Tableau 33: Dimensions [mm] et raccords

Nombre de pompes	Movitec	Nombre d'étages	DN1	DN2	L1	L2	Lt	H1	H2	H3	Ht	W1	W2	W3	Wt
4	02	02	G 1 1/2	G 1 1/2	1000	260	1244	95	95	28	1140	320	291	235	653
4	02	03	G 1 1/2	G 1 1/2	1000	260	1244	95	95	28	1140	320	291	235	653
4	02	04	G 1 1/2	G 1 1/2	1000	260	1244	95	95	28	1140	320	291	235	653
4	02	05	G 1 1/2	G 1 1/2	1000	260	1244	95	95	28	1140	320	291	235	653
4	02	06	G 1 1/2	G 1 1/2	1000	260	1244	95	95	28	1140	320	291	235	653
4	02	07	G 1 1/2	G 1 1/2	1000	260	1244	95	95	28	1140	320	291	235	653
4	02	08	G 1 1/2	G 1 1/2	1000	260	1244	95	95	28	1290	320	291	235	653
4	02	09	G 1 1/2	G 1 1/2	1000	260	1244	95	95	28	1290	320	291	235	653
4	02	10	G 1 1/2	G 1 1/2	1000	260	1244	95	95	28	1290	320	291	235	653
4	02	11	G 1 1/2	G 1 1/2	1000	260	1244	95	95	28	1290	320	291	235	653
4	02	12	G 1 1/2	G 1 1/2	1000	260	1244	95	95	28	1290	320	291	235	653
4	02	14	G 1 1/2	G 1 1/2	1000	260	1244	95	95	28	1440	320	291	235	653
4	04	02	G 1 1/2	G 1 1/2	1000	260	1244	95	95	28	1140	320	291	235	653
4	04	03	G 1 1/2	G 1 1/2	1000	260	1244	95	95	28	1140	320	291	235	653
4	04	04	G 1 1/2	G 1 1/2	1000	260	1244	95	95	28	1140	320	291	235	653
4	04	05	G 1 1/2	G 1 1/2	1000	260	1244	95	95	28	1140	320	291	235	653
4	04	06	G 1 1/2	G 1 1/2	1000	260	1244	95	95	28	1140	320	291	235	653
4	04	07	G 1 1/2	G 1 1/2	1000	260	1244	95	95	28	1290	320	291	235	653
4	04	08	G 1 1/2	G 1 1/2	1000	260	1244	95	95	28	1290	320	291	235	653
4	04	09	G 1 1/2	G 1 1/2	1000	260	1244	95	95	28	1290	320	291	235	653
4	04	10	G 1 1/2	G 1 1/2	1000	260	1244	95	95	28	1290	320	291	235	653
4	04	11	G 1 1/2	G 1 1/2	1000	260	1244	95	95	28	1440	320	291	235	653
4	04	12	G 1 1/2	G 1 1/2	1000	260	1244	95	95	28	1440	320	291	235	653
4	06	02	G 2	G 2	1000	260	1249	95	95	28	1140	320	311	255	699
4	06	03	G 2	G 2	1000	260	1249	95	95	28	1140	320	311	255	699
4	06	04	G 2	G 2	1000	260	1249	95	95	28	1140	320	311	255	699
4	06	05	G 2	G 2	1000	260	1249	95	95	28	1140	320	311	255	699

Nombre de pompes	Movitec	Nombre d'étages	DN1	DN2	L1	L2	Lt	H1	H2	H3	Ht	W1	W2	W3	Wt
4	06	06	G 2	G 2	1000	260	1249	95	95	28	1290	320	311	255	699
4	06	07	G 2	G 2	1000	260	1249	95	95	28	1290	320	311	255	699
4	06	08	G 2	G 2	1000	260	1249	95	95	28	1290	320	311	255	699
4	06	09	G 2	G 2	1000	260	1249	95	95	28	1290	320	311	255	699
4	06	10	G 2	G 2	1000	260	1249	95	95	28	1440	320	311	255	699
4	06	11	G 2	G 2	1000	260	1249	95	95	28	1440	320	311	255	699
4	06	12	G 2	G 2	1000	260	1249	95	95	28	1440	320	311	255	699

DeltaPrimo SVP 4, Movitec 10

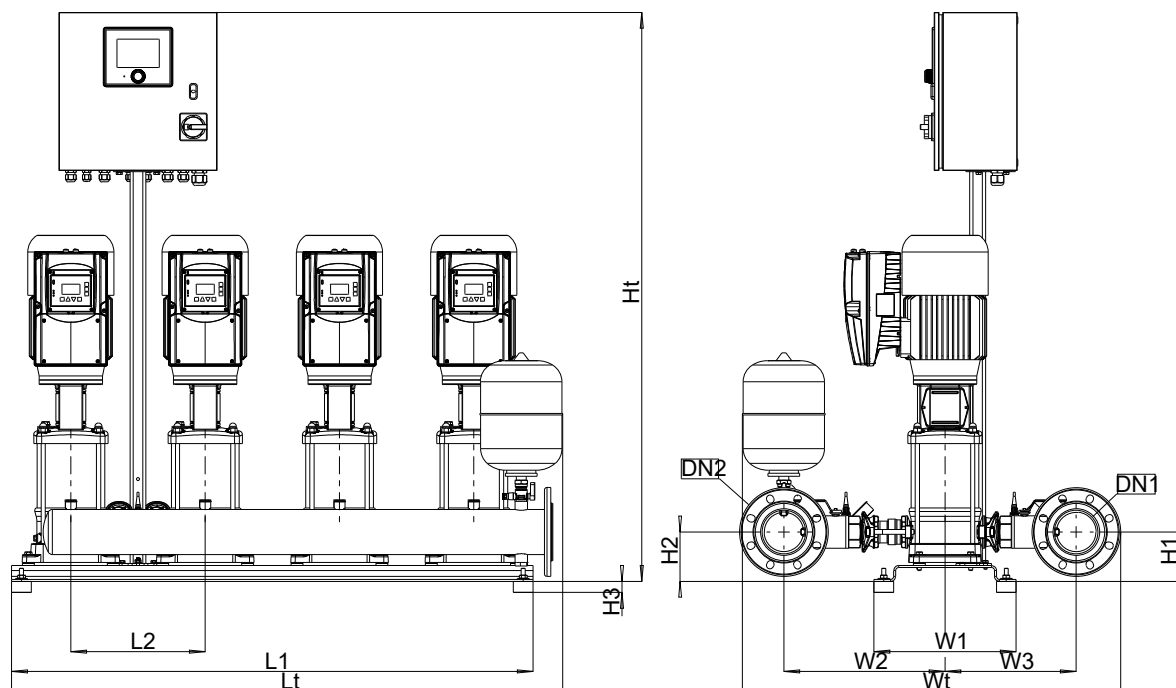


III. 30: Dimensions

Tableau 34: Dimensions [mm] et raccords

Nombre de pompes	Movitec	Nombre d'étages	DN1	DN2	L1	L2	Lt	H1	H2	H3	Ht	W1	W2	W3	Wt
4	10	01	DN 65	DN 65	1320	340	1395	125	125	28	1140	360	381	305	882
4	10	02	DN 65	DN 65	1320	340	1395	125	125	28	1140	360	381	305	882
4	10	03	DN 65	DN 65	1320	340	1395	125	125	28	1290	360	381	305	882
4	10	04	DN 65	DN 65	1320	340	1395	125	125	28	1290	360	381	305	882
4	10	05	DN 65	DN 65	1320	340	1395	125	125	28	1290	360	381	305	882
4	10	06	DN 65	DN 65	1320	340	1395	125	125	28	1290	360	381	305	882
4	10	07	DN 65	DN 65	1320	340	1395	125	125	28	1440	360	381	305	882
4	10	08	DN 65	DN 65	1320	340	1395	125	125	28	1440	360	381	305	882
4	10	09	DN 65	DN 65	1320	340	1395	125	125	28	1440	360	381	305	882
4	10	10	DN 65	DN 65	1320	340	1395	125	125	28	1690	360	381	305	882

DeltaPrimo SVP 4, Movitec 15



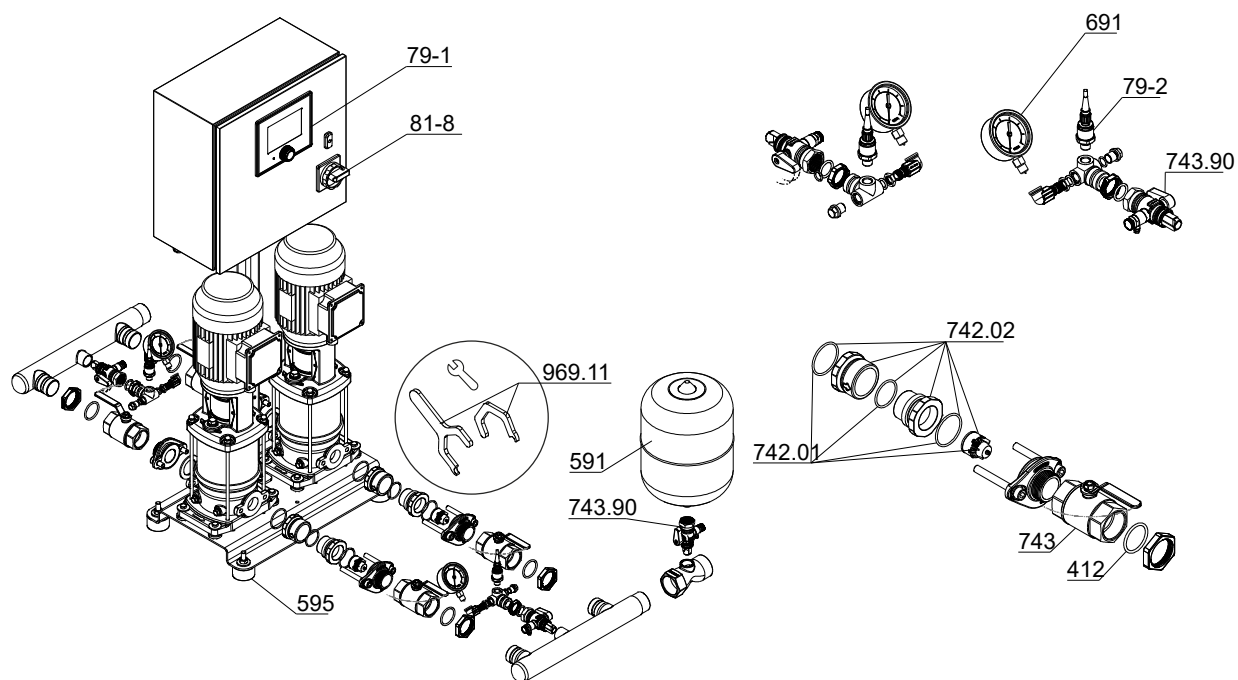
Ill. 31: Dimensions

Tableau 35: Dimensions [mm] et raccords

Nombre de pompes	Movitec	Nombre d'étages	DN1	DN2	L1	L2	Lt	H1	H2	H3	Ht	W1	W2	W3	Wt
4	15	01	DN 100	DN 100	1320	340	1395	125	125	28	1140	360	427	351	998
4	15	02	DN 100	DN 100	1320	340	1395	125	125	28	1290	360	427	351	998
4	15	03	DN 100	DN 100	1320	340	1395	125	125	28	1290	360	427	351	998
4	15	04	DN 100	DN 100	1320	340	1395	125	125	28	1290	360	427	351	998
4	15	05	DN 100	DN 100	1320	340	1395	125	125	28	1690	360	427	351	998
4	15	06	DN 100	DN 100	1320	340	1395	125	125	28	1690	360	427	351	998
4	15	07	DN 100	DN 100	1320	340	1395	125	125	28	1690	360	427	351	998

Plans d'ensemble / vues éclatées avec liste des pièces

DeltaPrimo F



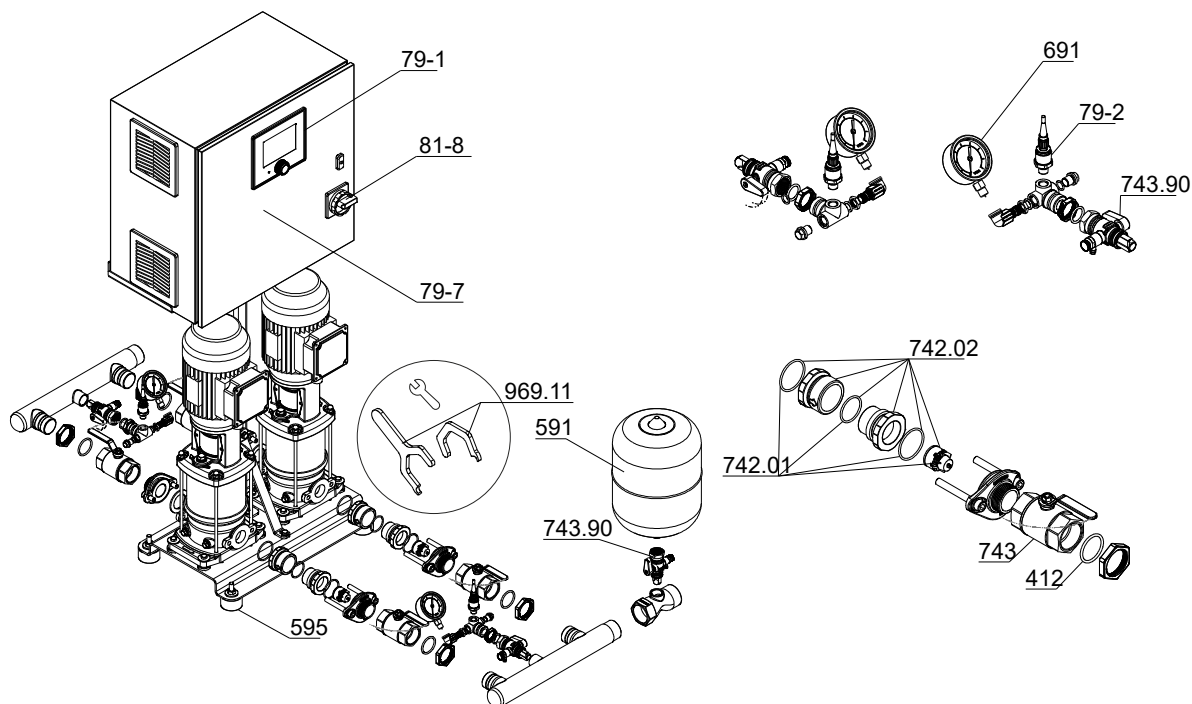
III. 32: DeltaPrimo F

Tableau 36: Liste des pièces

Repère	Désignation	Repère	Désignation
79-1	Commande automatique	595	Plot anti-vibratile
79-2	Capteur	691	Manomètre
81-8	Kit interrupteur général	742.01/02	Clapet de non-retour à soupape
412	Joint torique	743/743.90	Robinet à tournant sphérique
591	Réservoir à vessie	969.11	Outil

Les composants du groupe motopompe sont indiqués dans la documentation du groupe motopompe.

DeltaPrimo VC



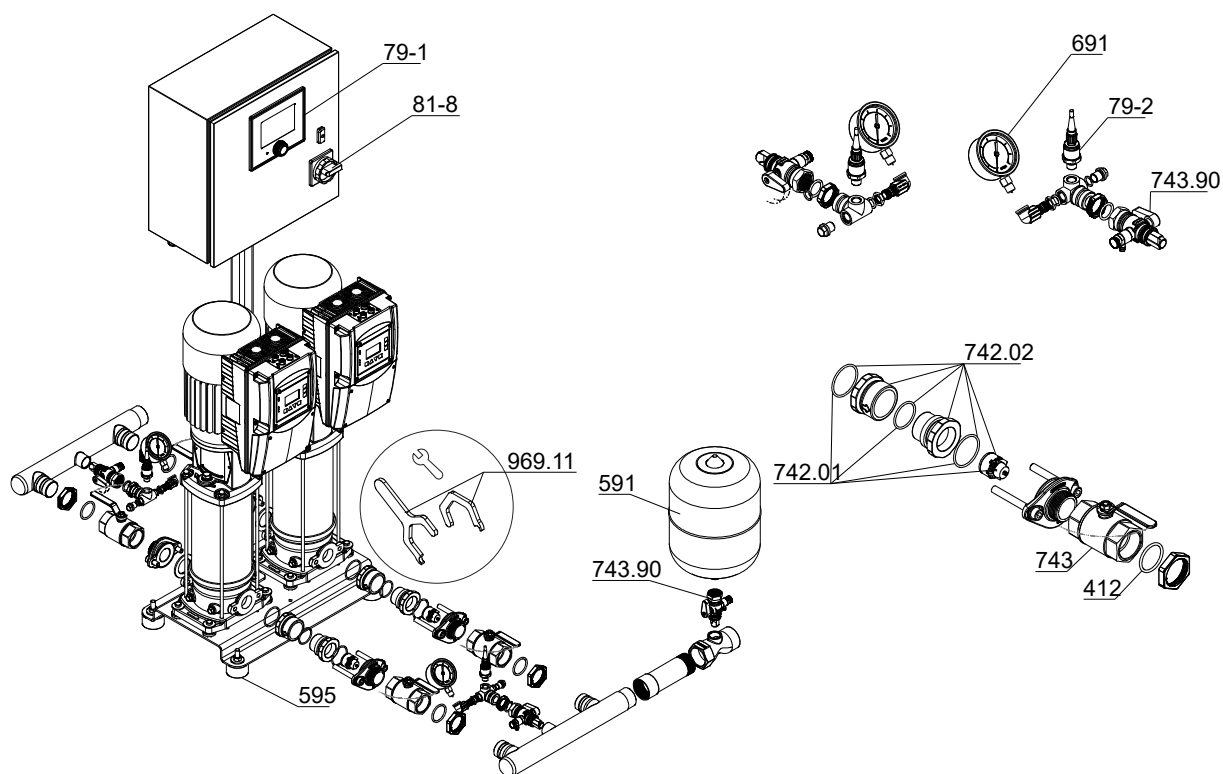
III. 33: DeltaPrimo VC

Tableau 37: Liste des pièces

Repère	Désignation	Repère	Désignation
79-1	Commande automatique	595	Plot anti-vibratile
79-2	Capteur	691	Manomètre
79-7	Écran du variateur de vitesse pour Danfoss (*dans l'armoire de commande, uniquement pour DeltaPrimo VC)	742.01/.02	Clapet de non-retour à soupape
81-8	Kit interrupteur général	743/743.90	Robinet à tournant sphérique
412	Joint torique	969.11	Outil
591	Réservoir à vessie		

Les composants du groupe motopompe sont indiqués dans la documentation du groupe motopompe.

DeltaPrimo SVP



III. 34: DeltaPrimo SVP

Tableau 38: Liste des pièces

Repère	Désignation	Repère	Désignation
79-1	Commande automatique	595	Plot anti-vibratile
79-2	Capteur	691	Manomètre
81-8	Kit interrupteur général	742.01/02	Clapet de non-retour à soupape
412	Joint torique	743/743.90	Robinet à tournant sphérique
591	Réservoir à vessie	969.11	Outil

Les composants du groupe motopompe sont indiqués dans la documentation du groupe motopompe.

Accessoires

Accessoires voir livret technique séparé Accessoires surpresseurs 1954.5.

Glossaire

IE3

Classe de rendement selon CEI 60034-30 :
3 = Premium Efficiency (IE = International Efficiency)

IE5

Classe de rendement selon CEI TS 60034-30-2:2016 =
Ultra Premium Efficiency (IE = International Efficiency)

N° article

Numéro d'identification qui se présente sous la forme
d'un code numérique à 8 caractères et qui identifie
clairement le produit disponible dans SAP.



KSB SE & Co. KGaA
Johann-Klein-Straße 9 • 67227 Frankenthal (Germany)
Tel. +49 6233 86-0
www.ksb.com