

Surpresseur

DeltaBasic

DeltaBasic MVP
DeltaBasic SVP

Livret technique



Copyright / Mentions légales

Livret technique DeltaBasic

Tous droits réservés. Les contenus de ce document ne doivent pas être divulgués, reproduits, modifiés ou communiqués à des tiers sauf autorisation écrite du constructeur.

Ce document pourra faire l'objet de modifications sans préavis.

© KSB SE & Co. KGaA, Frankenthal 2023-01-23

Sommaire

Bâtiment : Adduction d'eau	4
Surpresseurs.....	4
DeltaBasic	4
Application principale.....	4
Fluides pompés.....	4
Caractéristiques de service.....	4
Conception	4
Désignation	5
Conception et mode de fonctionnement	7
Matériaux	8
Avantages du produit.....	8
Information produit.....	8
Information produit selon le règlement n° 1907/2006 (REACH)	8
Certifications	8
Informations sur la sélection	8
Caractéristiques techniques.....	9
DeltaBasic MVP, condition d'aspiration M	9
DeltaBasic MVP, condition d'aspiration F.....	12
DeltaBasic SVP, condition d'aspiration M.....	15
DeltaBasic SVP, condition d'aspiration F	19
Courbes caractéristiques.....	23
DeltaBasic MVP, Movitec 02, n = 2900 t/min	23
DeltaBasic MVP, Movitec 04, n = 2900 t/min	24
DeltaBasic MVP, Movitec 06, n = 2900 t/min	25
DeltaBasic MVP, Movitec 10, n = 2900 t/min	26
DeltaBasic MVP, Movitec 15, n = 2900 t/min	27
DeltaBasic SVP, Movitec 02, n = 2900 t/min.....	28
DeltaBasic SVP, Movitec 04, n = 2900 t/min.....	29
DeltaBasic SVP, Movitec 06, n = 2900 t/min.....	30
DeltaBasic SVP, Movitec 10, n = 2900 t/min.....	31
DeltaBasic SVP, Movitec 15, n = 2900 t/min.....	32
Dimensions et raccordements	33
DeltaBasic MVP 2, Movitec 02 / 04 / 06 / 10 / 15	33
DeltaBasic MVP 3, Movitec 02 / 04 / 06 / 10 / 15	35
DeltaBasic SVP 2, Movitec 02 / 04 / 06 / 10 / 15.....	37
DeltaBasic SVP 3, Movitec 02 / 04 / 06 / 10 / 15.....	39
DeltaBasic SVP 4, Movitec 02 / 04 / 06.....	41
DeltaBasic SVP 4, Movitec 10 / 15.....	43
Plans d'ensemble / vues éclatées avec liste des pièces	44
DeltaBasic MVP.....	44
DeltaBasic SVP	45
Accessoires.....	45

Bâtiment : Adduction d'eau

Surpresseurs

DeltaBasic



DeltaBasic SVP

DeltaBasic MVP

Application principale

- Surpression

Fluides pompés

- Eau potable
- Eau de service
- Eau de refroidissement
- Liquides n'attaquant pas chimiquement et mécaniquement les matériaux.

Caractéristiques de service

Tableau 1: Caractéristiques

Paramètre		Valeur	
		MVP	SVP
Débit	Q [m³/h]	≤ 66	≤ 88
	Q [l/s]	≤ 18,3	≤ 24,4
Hauteur manométrique	H [m]	≤ 108	≤ 134
Température du fluide pompé	T _{min.} [°C]	≥ 0	≥ 0
	T _{max.} [°C]	≤ +60	≤ +60
Pression de service	p [bar]	≤ 16	≤ 16
Pression d'aspiration max.	p _{asp} [bar]	≤ 8	≤ 8
Puissance moteur	P [kW]	2,20	7,50

Conception

Construction

- Surpresseur automatique
- Vitesse variable
- Version sur socle

- Réservoir à vessie au refoulement servant de réservoir de régulation, agréé eau potable, traversé par le débit conformément à la norme DIN 4807-5, avec robinet d'isolement et vanne de drainage
- 2 (MVP / SVP) / 3 (MVP / SVP) / 4 (SVP) pompes verticales haute pression à vitesse variable
- Composants hydrauliques en acier inoxydable / laiton
- Clapet de non-retour par pompe
- Manomètre
- Protection manque d'eau intégrée
- Capteur de pression au refoulement
- Amortissement des vibrations par surpresseur
- Vanne d'arrêt installée au refoulement par pompe
- Robinet à tournant sphérique ou robinet à papillon monté à l'aspiration de chaque pompe
- Collecteurs d'aspiration et de refoulement en acier inoxydable

Installation

- Installation sèche stationnaire

Entraînement

- Moteur électrique
- Degré de protection IP55
- Classe de rendement IE3 suivant CEI 60034-30
- Classe de rendement IE5 suivant CEI 60034-30

Automatisation

- Variateur de fréquence par pompe
- Écran sur chaque variateur de fréquence
- Contact de report de défaut par pompe
- Contact de report de marche par pompe

Désignation
Tableau 2: Désignation (exemple)

Position																									
1	2	3	4	5	6	7	8	9	10	11	12	13	14	15	16	17	18	19	20	21	22	23	24	25	26
K	D	B		S	V	P	2	-	0	1	0	/	1	1	0	M	5	A	1	1		/	0	0	0
K	D	C		M	V	P	2	-	0	0	2	/	1	4	0	M	5	A	0	1	0	/	0	0	0
K	D	M		S	V	P	4	-	0	4	0	/	0	3	0	M	5	A	1	1		/	0	0	0
K	D	P		-	V	C	3	-	0	1	5	/	0	8	0	M	5	S	3	1		/	1	0	0
K	D	S		M	V	P	1	-	0	0	4	/	1	2	0	M	5	S	3	1		/	0	0	0

Indiqué sur la fiche de spécifications

Tableau 3: Signification de la désignation

Position	Indication	Signification
1-3	Gamme	
	KDB	DeltaBasic
	KDC	DeltaSolo Compact / DeltaBasic Compact
	KDM	DeltaMacro
	KDP	DeltaPrimo
KDS	DeltaSolo	
5-7	Type de régulation	
	-F-	Pompes non régulées
	-VC	Variateur de fréquence pour entraînement à vitesse variable, variateur de fréquence monté dans l'armoire de commande
	MVP	Variateur de fréquence pour entraînement à vitesse variable (Nastec Mida), variateur de fréquence monté sur le moteur, régulation via variateur de fréquence intelligent
SVP	Variateur de fréquence par pompe (PumpDrive 2 Eco / PumpDrive 2), monté sur le moteur	
8	Nombre de pompes	
	1	1 pompe
	2	2 pompes
	3	3 pompes
	4	4 pompes
	5	5 pompes
6	6 pompes	
10-12	Taille de pompe	
	002	Movitec 2
	004	Movitec 4
	006	Movitec 6
	010	Movitec 10
	015	Movitec 15
	025	Movitec 25
	040	Movitec 40
	060	Movitec 60
	090	Movitec 90
	125	Movitec 125
	C02	Comeo 2
C04	Comeo 4	
C06	Comeo 6	
14-15	Nombre d'étages de la pompe	
		01, 02, 03, 04, 05, 06, 07, 08, 09, 10, 11, 12, 13, 14, 15, 16, 17, 18, 19, 20, 21, 22, 24, 26, 28, 30
16	Version des roues	
	0	Sans roue rognée
	1	1 roue rognée
	2	2 roues rognées
	L	Roue à bas NPSH
	R	1 roue rognée et version L ¹⁾
S	2 roues rognées et version L ¹⁾	

¹ Version L = version à bas NPSH

Position	Indication	Signification
17	Conditions d'aspiration	
	M	Côté aspiration le surpresseur est raccordé au réseau d'eau de ville, fonctionnement en charge
	F	Surpresseur avec bache de rupture située au niveau de la pompe, fonctionnement en charge
	L	Surpresseur avec bache de rupture située à un niveau inférieur, fonctionnement en aspiration
18	Fréquence [Hz]	
	5	50 Hz
	6	60 Hz
19	Entraînement	
	A	Moteur asynchrone (CEI), standard
	S	KSB SuPremE
20	Version variateur de fréquence	
	0	Vitesse fixe
	1	Nastec Mida
	2	Danfoss Mididrive (FC280)
	3	PumpDrive 2 Eco
	4	PumpDrive 2
21	Version contrôle-commande	
	0	Intégré dans l'entraînement
	1	KSB BoosterCommand Pro
22	Version protection manque d'eau (RDP)	
	0	Cos Phi
	1	Contacteur manométrique
	2	Contacteur manométrique avec manomètre
	3	Capteur de pression
	4	Capteur de pression avec manomètre
	5	Shuntage
24	Mode de raccordement	
	0	C x T (capuchon x filetage)
	1	C x F (capuchon x bride)
	2	F x F (bride pleine x bride)
25	Version armoire de commande	
	0	Aucune option disponible
	1	Options disponibles
26	Version	
	0	Variante définie
	1/2	Version spéciale

Conception et mode de fonctionnement



III. 1: Conception .

1	Coffret	4	Réservoir à vessie
2	Pompe	5	Collecteur
3	Variateur de fréquence	6	Soacle

Construction

Grâce à 2, 3 ou 4 (SVP) pompes verticales haute pression (2) (toutes à vitesse variable), le surpresseur automatique véhicule le fluide pompé dans la plage de pression pré-réglée vers les postes de consommation.

Principe de fonctionnement

2, 3 ou 4 (SVP) pompes (2) sont commandées et contrôlées par des variateurs de fréquence montés directement sur les moteurs. Les pompes démarrent et s'arrêtent automatiquement en fonction de la demande.

Après l'arrêt d'une pompe, la pompe suivante est mise en marche en cas de nouvelle demande.

La pompe de secours est prise en compte dans la permutation automatique.

En réglage standard, le surpresseur démarre automatiquement en fonction de la pression. La pression réelle est mesurée par un capteur de pression analogique.

Tant que le surpresseur est en fonctionnement, les pompes démarrent et s'arrêtent en fonction de la demande en réglage standard. Le fonctionnement des pompes est ainsi adapté aux besoins réels.

La variation de la vitesse d'une pompe réduit l'usure et diminue considérablement la fréquence de démarrages des pompes en fonctionnement en parallèle. En cas de défaillance d'une pompe en fonctionnement, la pompe suivante est immédiatement mise en marche. Une signalisation de défaut est émise avec possibilité de report à un poste de contrôle par des contacts libres de potentiel.

Lorsque la demande s'approche de 0, le surpresseur suit une rampe de décélération et s'arrête.

En standard, une pompe assure le rôle de pompe de secours. Le système de commande affecte la fonction de secours à toutes les pompes à tour de rôle pour éviter la stagnation de l'eau dans une pompe. La fonction de pompe de secours peut être désactivée par le paramétrage du système de contrôle-commande. L'installation fonctionne alors sans fonction de secours.

Le surpresseur est équipé d'une protection manque d'eau intégrée.

La boîte à bornes comprend des contacts tout ou rien pour la signalisation manque d'eau.

:

Pendant la mise en service et après chaque panne d'alimentation électrique, le surpresseur remplit lentement le réseau de tuyauterie afin d'éviter tout endommagement de la tuyauterie par des coups de bélier.

Matériaux
Tableau 4: Tableau des matériaux disponibles

Repère (⇒ page 44)	Désignation	Matériau
101	Corps de pompe	1.4308
10-6	Chemise de pompe	1.4301
200	Hydraulique	1.4301
412	Élastomère	EPDM
433	Garniture mécanique	Conforme à EN 12756
591	Réservoir à vessie, raccordement	1.4401
742	Clapet de non-retour à battant	POM (polyoxyméthylène)
743	Robinet à tournant sphérique	Laiton revêtu de nickel
890	Socle	Acier à revêtement par poudre
-	Vessie	De qualité alimentaire

Avantages du produit

- Fonctionnement économe en énergie et pression constante grâce à la variation de la vitesse de toutes les pompes
- De qualité eau potable grâce à une fabrication dans des conditions hygiéniques strictes
- Mise en service aisée et rapide grâce au surpresseur pré-équipé, pré-monté et testé
- Résistance à la corrosion grâce aux matériaux revêtus par poudre et à l'acier inoxydable
- Sécurité de fonctionnement assurée par la protection manque d'eau intégrée

:

- Empêche la destruction du réseau de tuyauterie en version 3~400 V grâce à la fonction de remplissage de la tuyauterie
- Télécontrôle du surpresseur grâce à la connexion à la gestion technique du bâtiment

Information produit
Information produit selon le règlement n° 1907/2006 (REACH)

Informations selon le règlement européen sur les substances chimiques (CE) n° 1907/2006 (REACH) voir <https://www.ksb.com/en-global/company/corporate-responsibility/reach>.

Certifications
Tableau 5: Synoptique

Label	Valable pour :	Remarque
	France	Attestation de conformité sanitaire française
	Royaume-Uni	Homologation eau potable du Royaume-Uni

Robinets à soupape et clapet de non-retour à battant :

	Allemagne	Agrément allemand pour eau potable
--	-----------	------------------------------------

Informations sur la sélection
Exemple de sélection
Problème :

Point de fonctionnement souhaité avec :

- 2 pompes de service et 1 pompe de secours
- Débit : 10 m³/h
- Hauteur manométrique : 50 m
- Pression d'aspiration : 1 bar

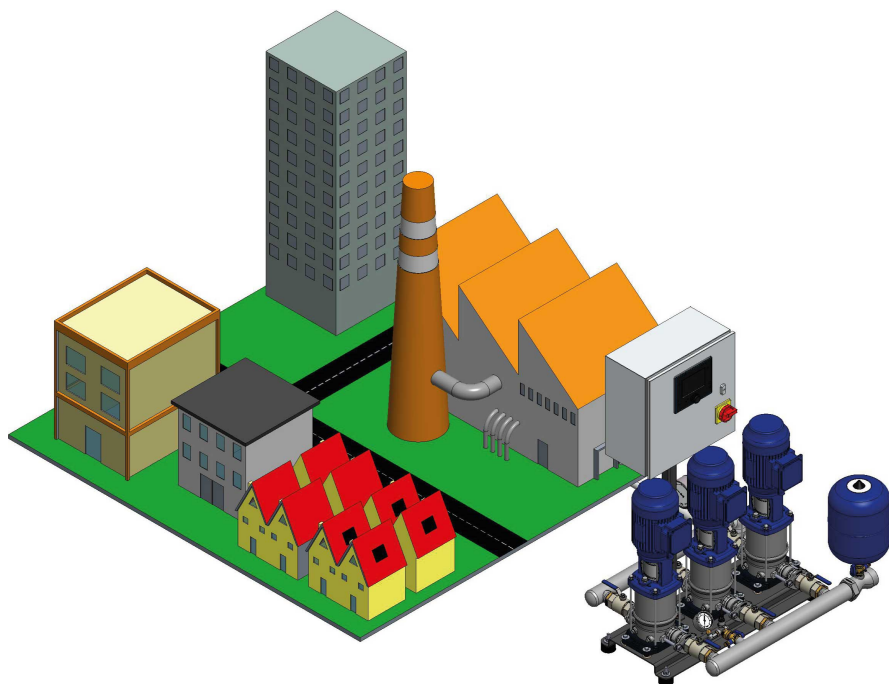
Solution :

1. Soustraire la pression d'aspiration de 1 bar (env. 10 m) de la hauteur manométrique.
⇒ Il en résulte une hauteur manométrique requise de 40 m.
2. Diviser le débit requis par le nombre de pompes de service. Reporter les valeurs sur les courbes caractéristiques et sélectionner la pompe correspondante.

⇒ Résultat : .

Caractéristiques techniques

DeltaBasic MVP, condition d'aspiration M



III. 2: Conditions d'aspiration version M (Mains) = raccordement sur pression de ville (côté aspiration le surpresseur est raccordé au réseau d'eau de ville)

MVP = régulation de la pression par variation de la vitesse de rotation

$3 \times 400 V + N \pm 10 \%$

Protection manque d'eau = contacteur manométrique

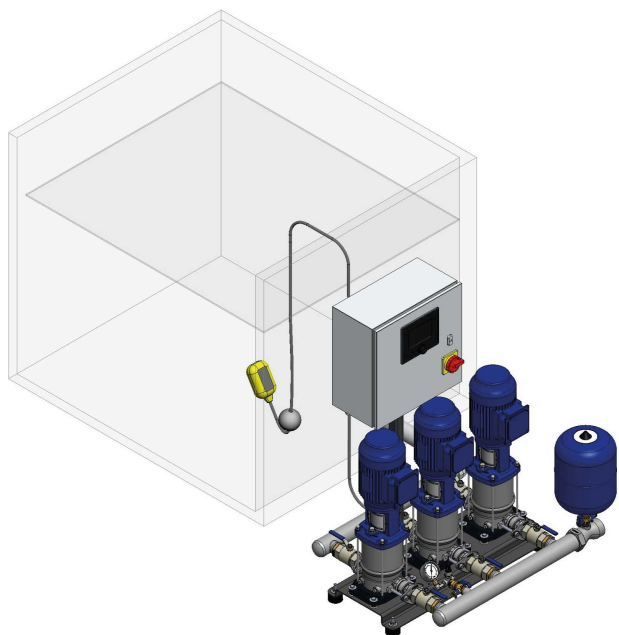
Tableau 6: 50 Hz

DeltaBasic	Nombre de pompes		Nombre d'étages	DN1	DN2	P _N [kW]	Classe de rendement	I _N [A]	Fréquence de démarrages [x/h]	I _{min.} protection surintensité [A]	I _{max.} protection surintensité [A]	Niveau de pression acoustique [dB(A)]	Degré de protection	PN	N° article	[kg]
MVP	2	02	02	G 1 1/2	G 1 1/2	0,37	IE2	4,5	50	7,8	25	60	IP55	16	48281304	72,504
MVP	2	02	03	G 1 1/2	G 1 1/2	0,37	IE2	4,5	50	7,8	25	60	IP55	16	48281305	73,394
MVP	2	02	04	G 1 1/2	G 1 1/2	0,37	IE2	4,5	50	7,8	25	60	IP55	16	48281306	74,326
MVP	2	02	05	G 1 1/2	G 1 1/2	0,37	IE2	4,5	50	7,8	25	60	IP55	16	48278511	75,252
MVP	2	02	06	G 1 1/2	G 1 1/2	0,55	IE2	4,5	50	7,8	25	60	IP55	16	48281307	79,166
MVP	2	02	07	G 1 1/2	G 1 1/2	0,55	IE2	4,5	50	7,8	25	60	IP55	16	48281308	80,05
MVP	2	02	08	G 1 1/2	G 1 1/2	0,55	IE2	4,5	50	7,8	25	60	IP55	16	48278512	81,462
MVP	2	02	09	G 1 1/2	G 1 1/2	0,75	IE3	7	180	13	25	55	IP55	16	48281309	87,186
MVP	2	02	10	G 1 1/2	G 1 1/2	0,75	IE3	7	180	13	25	55	IP55	16	48278513	88,142
MVP	2	02	11	G 1 1/2	G 1 1/2	1,10	IE3	7	180	13	25	55	IP55	16	48281310	93,676
MVP	2	02	12	G 1 1/2	G 1 1/2	1,10	IE3	7	180	13	25	55	IP55	16	48281311	94,618
MVP	2	02	14	G 1 1/2	G 1 1/2	1,10	IE3	7	180	13	25	55	IP55	16	48278514	96,948
MVP	2	04	02	G 1 1/2	G 1 1/2	0,37	IE2	4,5	50	7,8	25	60	IP55	16	48278515	72,344
MVP	2	04	03	G 1 1/2	G 1 1/2	0,55	IE2	4,5	50	7,8	25	60	IP55	16	48281315	76,136
MVP	2	04	04	G 1 1/2	G 1 1/2	0,55	IE2	4,5	50	7,8	25	60	IP55	16	48278516	76,99
MVP	2	04	05	G 1 1/2	G 1 1/2	0,75	IE3	7	180	13	25	55	IP55	16	48278517	82,586
MVP	2	04	06	G 1 1/2	G 1 1/2	1,10	IE3	7	180	13	25	55	IP55	16	48281316	88,042
MVP	2	04	07	G 1 1/2	G 1 1/2	1,10	IE3	7	180	13	25	55	IP55	16	48278518	89,328
MVP	2	04	08	G 1 1/2	G 1 1/2	1,50	IE3	11	50	19,1	25	55	IP55	16	48281317	99,618

DeltaBasic	Nombre de pompes		Nombre d'étages	DN1	DN2	P _N [kW]	Classe de rendement	I _N [A]	Fréquence de démarrages [x/h]	I _{min.} protection surintensité [A]	I _{max.} protection surintensité [A]	Niveau de pression acoustique [dB(A)]	Degré de protection	PN	N° article	[kg]
MVP	2	04	09	G 1 1/2	G 1 1/2	1,50	IE3	11	50	19,1	25	55	IP55	16	48281318	100,516
MVP	2	04	10	G 1 1/2	G 1 1/2	1,50	IE3	11	50	19,1	25	55	IP55	16	48278519	101,394
MVP	2	04	11	G 1 1/2	G 1 1/2	2,20 (2,00)	IE3	11	30	19,1	25	55	IP55	16	48281319	111,33
MVP	2	04	12	G 1 1/2	G 1 1/2	2,20 (2,00)	IE3	11	30	19,1	25	55	IP55	16	48281320	112,194
MVP	2	06	02	G 1 1/2	G 1 1/2	0,37	IE2	4,5	50	7,8	25	60	IP55	16	48278520	72,452
MVP	2	06	03	G 1 1/2	G 1 1/2	0,75	IE3	7	180	13	25	55	IP55	16	48278521	81,118
MVP	2	06	04	G 1 1/2	G 1 1/2	1,10	IE3	7	180	13	25	55	IP55	16	48281321	86,702
MVP	2	06	05	G 1 1/2	G 1 1/2	1,10	IE3	7	180	13	25	55	IP55	16	48278522	87,684
MVP	2	06	06	G 1 1/2	G 1 1/2	1,50	IE3	11	50	19,1	25	55	IP55	16	48281322	98,536
MVP	2	06	07	G 1 1/2	G 1 1/2	1,50	IE3	11	50	19,1	25	55	IP55	16	48281323	99,562
MVP	2	06	08	G 1 1/2	G 1 1/2	2,20 (2,00)	IE3	11	30	19,1	25	55	IP55	16	48281324	109,148
MVP	2	06	09	G 1 1/2	G 1 1/2	2,20 (2,00)	IE3	11	30	19,1	25	55	IP55	16	48281325	110,122
MVP	2	10	01	G 2	G 2	0,75	IE3	7	180	13	25	55	IP55	16	48281326	104,508
MVP	2	10	02	G 2	G 2	0,75	IE3	7	180	13	25	55	IP55	16	48278525	105,022
MVP	2	10	03	G 2	G 2	1,10	IE3	7	180	13	25	55	IP55	16	48278526	111,904
MVP	2	10	04	G 2	G 2	1,50	IE3	11	50	19,1	25	55	IP55	16	48278527	123,202
MVP	2	10	05	G 2	G 2	2,20 (2,00)	IE3	11	30	19,1	25	55	IP55	16	48281327	133,618
MVP	2	15	01	DN 65	DN 65	1,10	IE3	7	180	13	25	55	IP55	16	48245721	122,028
MVP	2	15	02	DN 65	DN 65	2,20 (2,00)	IE3	11	30	19,1	25	55	IP55	16	48245723	142,828
MVP	3	02	02	G 1 1/2	G 1 1/2	0,37	IE2	4,5	50	7,8	25	60	IP55	16	48281533	98,055
MVP	3	02	03	G 1 1/2	G 1 1/2	0,37	IE2	4,5	50	7,8	25	60	IP55	16	48281534	99,39
MVP	3	02	04	G 1 1/2	G 1 1/2	0,37	IE2	4,5	50	7,8	25	60	IP55	16	48281535	100,788
MVP	3	02	05	G 1 1/2	G 1 1/2	0,37	IE2	4,5	50	7,8	25	60	IP55	16	48278528	102,177
MVP	3	02	06	G 1 1/2	G 1 1/2	0,55	IE2	4,5	50	7,8	25	60	IP55	16	48281536	108,048
MVP	3	02	07	G 1 1/2	G 1 1/2	0,55	IE2	4,5	50	7,8	25	60	IP55	16	48281537	109,374
MVP	3	02	08	G 1 1/2	G 1 1/2	0,55	IE2	4,5	50	7,8	25	60	IP55	16	48278529	111,252
MVP	3	02	09	G 1 1/2	G 1 1/2	0,75	IE3	7	180	13	25	55	IP55	16	48281538	119,838
MVP	3	02	10	G 1 1/2	G 1 1/2	0,75	IE3	7	180	13	25	55	IP55	16	48278530	121,272
MVP	3	02	11	G 1 1/2	G 1 1/2	1,10	IE3	7	180	13	25	55	IP55	16	48281539	129,573
MVP	3	02	12	G 1 1/2	G 1 1/2	1,10	IE3	7	180	13	25	55	IP55	16	48281540	130,986
MVP	3	02	14	G 1 1/2	G 1 1/2	1,10	IE3	7	180	13	25	55	IP55	16	48278531	134,241
MVP	3	04	02	G 1 1/2	G 1 1/2	0,37	IE2	4,5	50	7,8	25	60	IP55	16	48278532	97,815
MVP	3	04	03	G 1 1/2	G 1 1/2	0,55	IE2	4,5	50	7,8	25	60	IP55	16	48281544	103,503
MVP	3	04	04	G 1 1/2	G 1 1/2	0,55	IE2	4,5	50	7,8	25	60	IP55	16	48278533	104,784
MVP	3	04	05	G 1 1/2	G 1 1/2	0,75	IE3	7	180	13	25	55	IP55	16	48278534	113,178
MVP	3	04	06	G 1 1/2	G 1 1/2	1,10	IE3	7	180	13	25	55	IP55	16	48281545	121,362
MVP	3	04	07	G 1 1/2	G 1 1/2	1,10	IE3	7	180	13	25	55	IP55	16	48278535	123,051
MVP	3	04	08	G 1 1/2	G 1 1/2	1,50	IE3	11	50	19,1	25	55	IP55	16	48281546	138,486
MVP	3	04	09	G 1 1/2	G 1 1/2	1,50	IE3	11	50	19,1	25	55	IP55	16	48281547	139,833
MVP	3	04	10	G 1 1/2	G 1 1/2	1,50	IE3	11	50	19,1	25	55	IP55	16	48278536	141,15
MVP	3	04	11	G 1 1/2	G 1 1/2	2,20 (2,00)	IE3	11	30	19,1	25	55	IP55	16	48281548	155,814
MVP	3	04	12	G 1 1/2	G 1 1/2	2,20 (2,00)	IE3	11	30	19,1	25	55	IP55	16	48281549	157,11
MVP	3	06	02	G 2	G 2	0,37	IE2	4,5	50	7,8	25	60	IP55	16	48278537	99,997
MVP	3	06	03	G 2	G 2	0,75	IE3	7	180	13	25	55	IP55	16	48278538	112,996
MVP	3	06	04	G 2	G 2	1,10	IE3	7	180	13	25	55	IP55	16	48281550	121,372
MVP	3	06	05	G 2	G 2	1,10	IE3	7	180	13	25	55	IP55	16	48278539	122,845
MVP	3	06	06	G 2	G 2	1,50	IE3	11	50	19,1	25	55	IP55	16	48281551	138,883
MVP	3	06	07	G 2	G 2	1,50	IE3	11	50	19,1	25	55	IP55	16	48278540	140,422
MVP	3	06	08	G 2	G 2	2,20 (2,00)	IE3	11	30	19,1	25	55	IP55	16	48281552	154,801
MVP	3	06	09	G 2	G 2	2,20 (2,00)	IE3	11	30	19,1	25	55	IP55	16	48281553	156,262
MVP	3	10	01	G 2	G 2	0,75	IE3	7	180	13	25	55	IP55	16	48281554	146,576

DeltaBasic	Nombre de pompes		Nombre d'étages	DN1	DN2	P _N		Classe de rendement	I _N	Fréquence de démarrages	I _{min.} protection surintensité	I _{max.} protection surintensité	Niveau de pression acoustique	Degré de protection	PN	N° article	[kg]
						[kW]											
MVP	3	10	02	G 2	G 2	0,75		IE3	7	180	13	25	55	IP55	16	48278542	147,347
MVP	3	10	03	G 2	G 2	1,10		IE3	7	180	13	25	55	IP55	16	48278543	157,43
MVP	3	10	04	G 2	G 2	1,50		IE3	11	50	19,1	25	55	IP55	16	48278544	174,377
MVP	3	10	05	G 2	G 2	2,20 (2,00)		IE3	11	30	19,1	25	55	IP55	16	48281555	190,001
MVP	3	15	01	DN 65	DN 65	1,10		IE3	7	180	13	25	55	IP55	16	48245730	171,916
MVP	3	15	02	DN 65	DN 65	2,20 (2,00)		IE3	11	30	19,1	25	55	IP55	16	48245732	202,876

DeltaBasic MVP, condition d'aspiration F



III. 3: Conditions d'aspiration version F (Flooded) = raccordement sur bache de niveau ou en charge (surpresseur avec bache de rupture installée au niveau de la pompe)

À noter : la bache de rupture et l'interrupteur à flotteur ne sont pas compris dans la livraison standard. Ils sont disponibles en accessoire.

MVP = régulation de la pression par variation de la vitesse de rotation

3 × 400 V + N ± 10 %

Tableau 7: 50 Hz

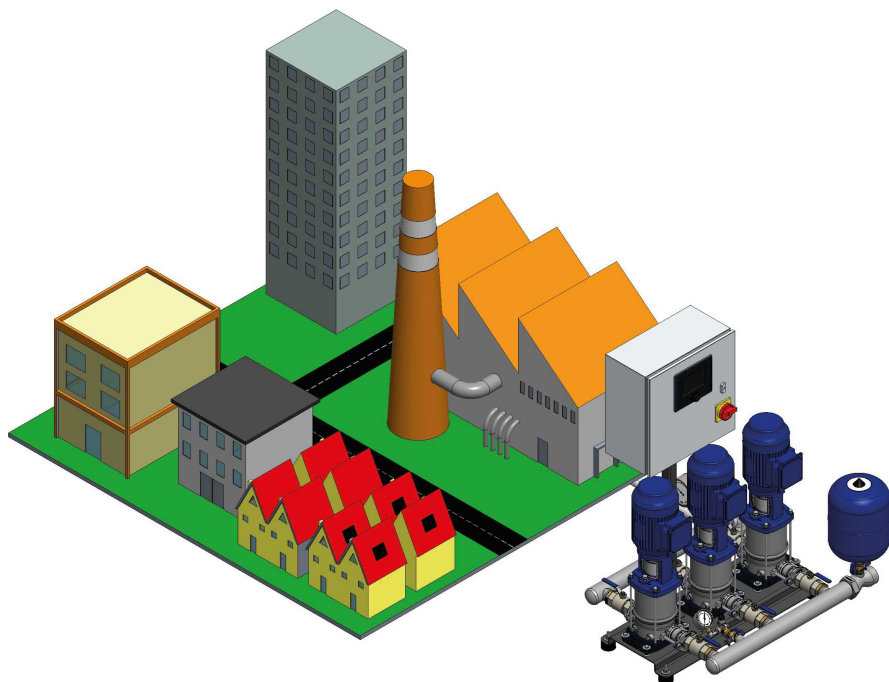
DeltaBasic	Nombre de pompes		Nombre d'étages	DN1	DN2	P _N [kW]	Classe de rendement	I _N [A]	Fréquence de démarrages [x/h]	Protection surintensité		Niveau de pression acoustique [dB(A)]	Degré de protection	PN	N° article	[kg]
										Protection surintensité min. [A]	Protection surintensité max. [A]					
MVP	2	02	02	G 1 1/2	DN 40	0,37	IE2	4,5	50	4,5	25	60	IP55	16	05166572	71,518
MVP	2	02	03	G 1 1/2	DN 40	0,37	IE2	4,5	50	4,5	25	60	IP55	16	05166574	72,408
MVP	2	02	04	G 1 1/2	DN 40	0,37	IE2	4,5	50	4,5	25	60	IP55	16	05166576	73,34
MVP	2	02	05	G 1 1/2	DN 40	0,37	IE2	4,5	50	4,5	25	60	IP55	16	05166578	74,266
MVP	2	02	06	G 1 1/2	DN 40	0,55	IE2	4,5	50	4,5	25	60	IP55	16	05166580	78,18
MVP	2	02	07	G 1 1/2	DN 40	0,55	IE2	4,5	50	4,5	25	60	IP55	16	05166582	79,064
MVP	2	02	08	G 1 1/2	DN 40	0,55	IE2	4,5	50	4,5	25	60	IP55	16	05166584	80,476
MVP	2	02	09	G 1 1/2	DN 40	0,75	IE3	7	180	7	25	55	IP55	16	05166586	86,2
MVP	2	02	10	G 1 1/2	DN 40	0,75	IE3	7	180	7	25	55	IP55	16	05166588	87,156
MVP	2	02	11	G 1 1/2	DN 40	1,10	IE3	7	180	7	25	55	IP55	16	05166590	92,69
MVP	2	02	12	G 1 1/2	DN 40	1,10	IE3	7	180	7	25	55	IP55	16	05166592	93,632
MVP	2	02	14	G 1 1/2	DN 40	1,10	IE3	7	180	7	25	55	IP55	16	05166594	95,962
MVP	2	02	16	G 1 1/2	DN 40	1,50	IE3	11	50	11	25	55	IP55	16	05166596	107,282
MVP	2	02	18	G 1 1/2	DN 40	1,50	IE3	11	50	11	25	55	IP55	16	05166598	109,14
MVP	2	04	02	G 1 1/2	DN 40	0,37	IE2	4,5	50	4,5	25	60	IP55	16	05166602	71,358
MVP	2	04	03	G 1 1/2	DN 40	0,55	IE2	4,5	50	4,5	25	60	IP55	16	05166604	75,15
MVP	2	04	04	G 1 1/2	DN 40	0,55	IE2	4,5	50	4,5	25	60	IP55	16	05166606	76,004
MVP	2	04	05	G 1 1/2	DN 40	0,75	IE3	7	180	7	25	55	IP55	16	05166608	81,6
MVP	2	04	06	G 1 1/2	DN 40	1,10	IE3	7	180	7	25	55	IP55	16	05166610	87,056
MVP	2	04	07	G 1 1/2	DN 40	1,10	IE3	7	180	7	25	55	IP55	16	05166612	88,342
MVP	2	04	08	G 1 1/2	DN 40	1,50	IE3	11	50	11	25	55	IP55	16	05166614	98,632
MVP	2	04	09	G 1 1/2	DN 40	1,50	IE3	11	50	11	25	55	IP55	16	05166616	99,53
MVP	2	04	10	G 1 1/2	DN 40	1,50	IE3	11	50	11	25	55	IP55	16	05166618	100,408

1983.531/10-FR

DeltaBasic	Nombre de pompes		Nombre d'étages	DN1	DN2	P _N [kW]	Classe de rendement	I _N [A]	Fréquence de démarrages [x/h]	Protection surintensité min. [A]	Protection surintensité max. [A]	Niveau de pression acoustique [dB(A)]	Degré de protection	PN	N° article	[kg]
MVP	2	04	11	G 1 1/2	DN 40	2,20 (2,00)	IE3	11	30	11	25	55	IP55	16	05166620	110,344
MVP	2	04	12	G 1 1/2	DN 40	2,20 (2,00)	IE3	11	30	11	25	55	IP55	16	05166622	111,208
MVP	2	06	02	G 1 1/2	DN 40	0,37	IE2	4,5	50	4,5	25	60	IP55	16	05166626	71,466
MVP	2	06	03	G 1 1/2	DN 40	0,75	IE3	7	180	7	25	55	IP55	16	05166628	80,132
MVP	2	06	04	G 1 1/2	DN 40	1,10	IE3	7	180	7	25	55	IP55	16	05166630	85,716
MVP	2	06	05	G 1 1/2	DN 40	1,10	IE3	7	180	7	25	55	IP55	16	05166632	86,698
MVP	2	06	06	G 1 1/2	DN 40	1,50	IE3	11	50	11	25	55	IP55	16	05166634	97,55
MVP	2	06	07	G 1 1/2	DN 40	1,50	IE3	11	50	11	25	55	IP55	16	05166636	98,576
MVP	2	06	08	G 1 1/2	DN 40	2,20 (2,00)	IE3	11	30	11	25	55	IP55	16	05166638	108,162
MVP	2	06	09	G 1 1/2	DN 40	2,20 (2,00)	IE3	11	30	11	25	55	IP55	16	05166640	109,136
MVP	2	10	01	G 2	DN 50	0,75	IE3	7	180	7	25	55	IP55	16	05166647	103,522
MVP	2	10	02	G 2	DN 50	0,75	IE3	7	180	7	25	55	IP55	16	05166649	104,036
MVP	2	10	03	G 2	DN 50	1,10	IE3	7	180	7	25	55	IP55	16	05166651	110,918
MVP	2	10	04	G 2	DN 50	1,50	IE3	11	50	11	25	55	IP55	16	05166653	122,216
MVP	2	10	05	G 2	DN 50	2,20 (2,00)	IE3	11	30	11	25	55	IP55	16	05166655	132,632
MVP	2	15	01	DN 65	DN 65	1,10	IE3	7	180	4,5	25	55	IP55	16	05168414	121,042
MVP	2	15	02	DN 65	DN 65	2,20 (2,00)	IE3	11	30	4,5	25	55	IP55	16	05168416	141,842
MVP	3	02	02	G 1 1/2	DN 40	0,37	IE2	4,5	50	4,5	25	60	IP55	16	05166664	97,069
MVP	3	02	03	G 1 1/2	DN 40	0,37	IE2	4,5	50	4,5	25	60	IP55	16	05166666	98,404
MVP	3	02	04	G 1 1/2	DN 40	0,37	IE2	4,5	50	4,5	25	60	IP55	16	05166668	99,802
MVP	3	02	05	G 1 1/2	DN 40	0,37	IE2	4,5	50	4,5	25	60	IP55	16	05166670	101,191
MVP	3	02	06	G 1 1/2	DN 40	0,55	IE2	4,5	50	4,5	25	60	IP55	16	05166672	107,062
MVP	3	02	07	G 1 1/2	DN 40	0,55	IE2	4,5	50	4,5	25	60	IP55	16	05166674	108,388
MVP	3	02	08	G 1 1/2	DN 40	0,55	IE2	4,5	50	4,5	25	60	IP55	16	05166676	110,266
MVP	3	02	09	G 1 1/2	DN 40	0,75	IE3	7	180	7	25	55	IP55	16	05166678	118,852
MVP	3	02	10	G 1 1/2	DN 40	0,75	IE3	7	180	7	25	55	IP55	16	05166680	120,286
MVP	3	02	11	G 1 1/2	DN 40	1,10	IE3	7	180	7	25	55	IP55	16	05166682	128,587
MVP	3	02	12	G 1 1/2	DN 40	1,10	IE3	7	180	7	25	55	IP55	16	05166684	130
MVP	3	02	14	G 1 1/2	DN 40	1,10	IE3	7	180	7	25	55	IP55	16	05166686	133,255
MVP	3	02	16	G 1 1/2	DN 40	1,50	IE3	11	50	11	25	55	IP55	16	05166688	150,235
MVP	3	02	18	G 1 1/2	DN 40	1,50	IE3	11	50	11	25	55	IP55	16	05166690	153,022
MVP	3	04	02	G 1 1/2	DN 40	0,37	IE2	4,5	50	4,5	25	60	IP55	16	05166694	96,829
MVP	3	04	03	G 1 1/2	DN 40	0,55	IE2	4,5	50	4,5	25	60	IP55	16	05166696	102,517
MVP	3	04	04	G 1 1/2	DN 40	0,55	IE2	4,5	50	4,5	25	60	IP55	16	05166698	103,798
MVP	3	04	05	G 1 1/2	DN 40	0,75	IE3	7	180	7	25	55	IP55	16	05166700	112,192
MVP	3	04	06	G 1 1/2	DN 40	1,10	IE3	7	180	7	25	55	IP55	16	05166702	120,376
MVP	3	04	07	G 1 1/2	DN 40	1,10	IE3	7	180	7	25	55	IP55	16	05166704	122,065
MVP	3	04	08	G 1 1/2	DN 40	1,50	IE3	11	50	11	25	55	IP55	16	05166706	137,5
MVP	3	04	09	G 1 1/2	DN 40	1,50	IE3	11	50	11	25	55	IP55	16	05166708	138,847
MVP	3	04	10	G 1 1/2	DN 40	1,50	IE3	11	50	11	25	55	IP55	16	05166710	140,164
MVP	3	04	11	G 1 1/2	DN 40	2,20 (2,00)	IE3	11	30	11	25	55	IP55	16	05166712	154,828
MVP	3	04	12	G 1 1/2	DN 40	2,20 (2,00)	IE3	11	30	11	25	55	IP55	16	05166714	156,124
MVP	3	06	02	G 2	DN 50	0,37	IE2	4,5	50	4,5	25	60	IP55	16	05166718	99,011
MVP	3	06	03	G 2	DN 50	0,75	IE3	7	180	7	25	55	IP55	16	05166720	112,01
MVP	3	06	04	G 2	DN 50	1,10	IE3	7	180	7	25	55	IP55	16	05166722	120,386
MVP	3	06	05	G 2	DN 50	1,10	IE3	7	180	7	25	55	IP55	16	05166724	121,859
MVP	3	06	06	G 2	DN 50	1,50	IE3	11	50	11	25	55	IP55	16	05166726	137,897
MVP	3	06	07	G 2	DN 50	1,50	IE3	11	50	11	25	55	IP55	16	05166728	139,436
MVP	3	06	08	G 2	DN 50	2,20 (2,00)	IE3	11	30	11	25	55	IP55	16	05166730	153,815
MVP	3	06	09	G 2	DN 50	2,20 (2,00)	IE3	11	30	11	25	55	IP55	16	05166732	155,276
MVP	3	10	01	G 2	DN 50	0,75	IE3	7	180	7	25	55	IP55	16	05166739	145,59

DeltaBasic	Nombre de pompes		Nombre d'étages	DN1	DN2	P _N		Classe de rendement	I _N	Fréquence de démarrages	I _{Protection surintensité min.}	I _{Protection surintensité max.}	Niveau de pression acoustique	Degré de protection	PN	N° article	[kg]
						[kW]											
MVP	3	10	02	G 2	DN 50	0,75		IE3	7	180	7	25	55	IP55	16	05166741	146,361
MVP	3	10	03	G 2	DN 50	1,10		IE3	7	180	7	25	55	IP55	16	05166743	156,444
MVP	3	10	04	G 2	DN 50	1,50		IE3	11	50	11	25	55	IP55	16	05166745	173,391
MVP	3	10	05	G 2	DN 50	2,20 (2,00)		IE3	11	30	11	25	55	IP55	16	05166747	189,015
MVP	3	15	01	DN 65	DN 65	1,10		IE3	7	180	1,8	25	55	IP55	16	05168423	170,93
MVP	3	15	02	DN 65	DN 65	2,20 (2,00)		IE3	11	30	1,8	25	55	IP55	16	05168425	201,89

DeltaBasic SVP, condition d'aspiration M



III. 4: Conditions d'aspiration version M (Mains) = raccordement sur pression de ville (côté aspiration le surpresseur est raccordé au réseau d'eau de ville)

SVP = régulation de la pression par variation de la vitesse de rotation et moteur KSB SuPremE

3 × 400 V ± 10 %

Protection manque d'eau = capteur de pression

Tableau 8: 50 Hz

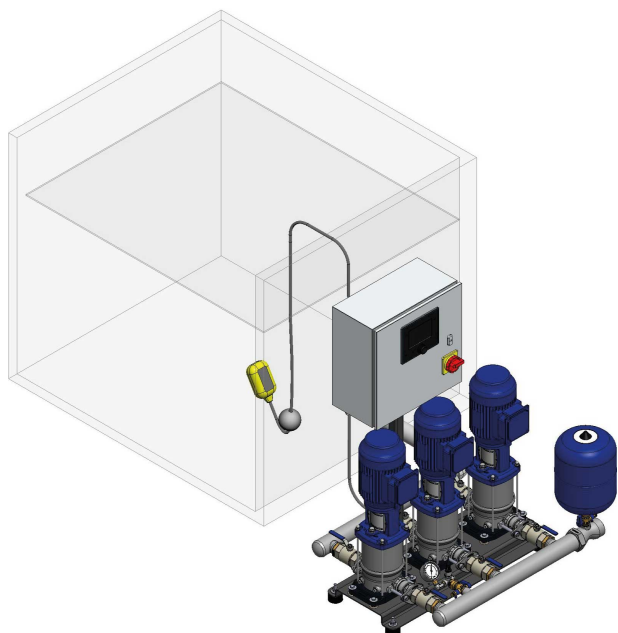
DeltaBasic	Nombre de pompes		Nombre d'étages	DN1	DN2	P _N [kW]	Classe de rendement	I _N [A]	Fréquence de démarrages [x/h]	I _{Protection surintensité min.} [A]	I _{Protection surintensité max.} [A]	Niveau de pression acoustique [dB(A)]	Degré de protection	PN	N° article	[kg]
SVP	2	02	02	G 1 1/2	G 1 1/2	0,37	IE5	1,3	-	3,8	25	70	IP55	16	48281330	81,069
SVP	2	02	03	G 1 1/2	G 1 1/2	0,37	IE5	1,3	-	3,8	25	70	IP55	16	48281331	81,959
SVP	2	02	04	G 1 1/2	G 1 1/2	0,37	IE5	1,3	-	3,8	25	70	IP55	16	48281332	82,891
SVP	2	02	05	G 1 1/2	G 1 1/2	0,55	IE5	1,8	-	5	25	70	IP55	16	48278545	83,817
SVP	2	02	06	G 1 1/2	G 1 1/2	0,55	IE5	1,8	-	5	25	70	IP55	16	48281333	84,751
SVP	2	02	07	G 1 1/2	G 1 1/2	0,55	IE5	1,8	-	5	25	70	IP55	16	48281334	85,635
SVP	2	02	08	G 1 1/2	G 1 1/2	0,75	IE5	2,5	-	6,4	25	70	IP55	16	48278546	87,127
SVP	2	02	09	G 1 1/2	G 1 1/2	0,75	IE5	2,5	-	6,4	25	70	IP55	16	48281335	91,255
SVP	2	02	10	G 1 1/2	G 1 1/2	0,75	IE5	2,5	-	6,4	25	70	IP55	16	48278547	92,211
SVP	2	02	11	G 1 1/2	G 1 1/2	1,10	IE5	3,5	-	8,4	25	70	IP55	16	48281336	97,145
SVP	2	02	12	G 1 1/2	G 1 1/2	1,10	IE5	3,5	-	8,4	25	70	IP55	16	48281337	98,087
SVP	2	02	14	G 1 1/2	G 1 1/2	1,10	IE5	3,5	-	8,4	25	70	IP55	16	48278548	100,417
SVP	2	04	02	G 1 1/2	G 1 1/2	0,37	IE5	1,3	-	3,8	25	70	IP55	16	48278549	80,909
SVP	2	04	03	G 1 1/2	G 1 1/2	0,55	IE5	1,8	-	5	25	70	IP55	16	48281341	81,721
SVP	2	04	04	G 1 1/2	G 1 1/2	0,75	IE5	2,5	-	6,4	25	70	IP55	16	48278550	82,655
SVP	2	04	05	G 1 1/2	G 1 1/2	0,75	IE5	2,5	-	6,4	25	70	IP55	16	48278551	86,655
SVP	2	04	06	G 1 1/2	G 1 1/2	1,10	IE5	3,5	-	8,4	25	70	IP55	16	48281342	91,511
SVP	2	04	07	G 1 1/2	G 1 1/2	1,10	IE5	3,5	-	8,4	25	70	IP55	16	48278552	92,797
SVP	2	04	08	G 1 1/2	G 1 1/2	1,50	IE5	4,9	-	8,9	25	70	IP55	16	48281343	100,431
SVP	2	04	09	G 1 1/2	G 1 1/2	1,50	IE5	4,9	-	8,9	25	70	IP55	16	48281344	101,329
SVP	2	04	10	G 1 1/2	G 1 1/2	1,50	IE5	4,9	-	8,9	25	70	IP55	16	48278553	102,207
SVP	2	04	11	G 1 1/2	G 1 1/2	2,20	IE5	6	-	12,8	25	70	IP55	16	48281345	111,597

DeltaBasic	Nombre de pompes		Nombre d'étages	DN1	DN2	P _N [kW]	Classe de rendement	I _N [A]	Fréquence de démarrages [x/h]	I _{Protection surintensité min.} [A]	I _{Protection surintensité max.} [A]	Niveau de pression acoustique [dB(A)]	Degré de protection	PN	N° article	[kg]
SVP	2	04	12	G 1 1/2	G 1 1/2	2,20	IE5	6	-	12,8	25	70	IP55	16	48281346	112,461
SVP	2	06	02	G 1 1/2	G 1 1/2	0,55	IE5	1,8	-	5	25	70	IP55	16	48278555	81,017
SVP	2	06	03	G 1 1/2	G 1 1/2	0,75	IE5	2,5	-	6,4	25	70	IP55	16	48278556	85,187
SVP	2	06	04	G 1 1/2	G 1 1/2	1,10	IE5	3,5	-	8,4	25	70	IP55	16	48281348	90,171
SVP	2	06	05	G 1 1/2	G 1 1/2	1,10	IE5	3,5	-	8,4	25	70	IP55	16	48278557	91,153
SVP	2	06	06	G 1 1/2	G 1 1/2	1,50	IE5	4,9	-	8,9	25	70	IP55	16	48281349	99,349
SVP	2	06	07	G 1 1/2	G 1 1/2	1,50	IE5	4,9	-	8,9	25	70	IP55	16	48278558	100,375
SVP	2	06	08	G 1 1/2	G 1 1/2	2,20	IE5	6	-	12,8	25	70	IP55	16	48281350	109,415
SVP	2	06	09	G 1 1/2	G 1 1/2	2,20	IE5	6	-	12,8	25	70	IP55	16	48281351	110,389
SVP	2	06	10	G 1 1/2	G 1 1/2	2,20	IE5	6	-	12,8	25	70	IP55	16	48278559	111,881
SVP	2	06	11	G 1 1/2	G 1 1/2	3,00	IE5	8	-	16,3	25	71	IP55	16	48281352	125,975
SVP	2	06	12	G 1 1/2	G 1 1/2	3,00	IE5	8	-	16,3	25	71	IP55	16	48281353	126,961
SVP	2	10	01	G 2	G 2	0,75	IE5	2,5	-	6,4	25	70	IP55	16	48281355	108,577
SVP	2	10	02	G 2	G 2	0,75	IE5	2,5	-	6,4	25	70	IP55	16	48278561	109,091
SVP	2	10	03	G 2	G 2	1,10	IE5	3,5	-	8,4	25	70	IP55	16	48278562	115,373
SVP	2	10	04	G 2	G 2	1,50	IE5	4,9	-	8,9	25	70	IP55	16	48278563	124,015
SVP	2	10	05	G 2	G 2	2,20	IE5	6	-	12,8	25	70	IP55	16	48281356	133,885
SVP	2	10	06	G 2	G 2	2,20	IE5	6	-	12,8	25	70	IP55	16	48278564	135,697
SVP	2	10	07	G 2	G 2	3,00	IE5	8	-	16,3	25	71	IP55	16	48281357	151,251
SVP	2	10	08	G 2	G 2	3,00	IE5	8	-	16,3	25	71	IP55	16	48278565	153,117
SVP	2	10	09	G 2	G 2	4,00	IE5	10	-	16,6	25	71	IP55	16	48281358	177,757
SVP	2	10	10	G 2	G 2	4,00	IE5	10	-	16,6	25	71	IP55	16	48281359	183,229
SVP	2	15	01	DN 65	DN 65	1,10	IE5	3,5	-	8,4	25	70	IP55	16	48245722	125,489
SVP	2	15	02	DN 65	DN 65	2,20	IE5	6	-	12,8	25	70	IP55	16	48245724	143,095
SVP	2	15	03	DN 65	DN 65	3,00	IE5	8	-	16,3	25	71	IP55	16	48245725	158,989
SVP	2	15	04	DN 65	DN 65	4,00	IE5	10	-	16,6	25	71	IP55	16	48245726	183,927
SVP	2	15	05	DN 65	DN 65	5,50	IE5	14	-	25,2	40	71	IP55	16	48245727	239,472
SVP	2	15	06	DN 65	DN 65	7,50	IE5	18	-	31,8	40	71	IP55	16	48245728	261,93
SVP	2	15	07	DN 65	DN 65	7,50	IE5	18	-	31,8	40	71	IP55	16	48245729	264,388
SVP	3	02	02	G 1 1/2	G 1 1/2	0,37	IE5	1,3	-	5,2	25	70	IP55	16	48281558	110,488
SVP	3	02	03	G 1 1/2	G 1 1/2	0,37	IE5	1,3	-	5,2	25	70	IP55	16	48281559	111,823
SVP	3	02	04	G 1 1/2	G 1 1/2	0,37	IE5	1,3	-	5,2	25	70	IP55	16	48281560	113,221
SVP	3	02	05	G 1 1/2	G 1 1/2	0,55	IE5	1,8	-	7	25	70	IP55	16	48278572	114,61
SVP	3	02	06	G 1 1/2	G 1 1/2	0,55	IE5	1,8	-	7	25	70	IP55	16	48281561	116,011
SVP	3	02	07	G 1 1/2	G 1 1/2	0,55	IE5	1,8	-	7	25	70	IP55	16	48281562	117,337
SVP	3	02	08	G 1 1/2	G 1 1/2	0,75	IE5	2,5	-	9,1	25	70	IP55	16	48278573	119,335
SVP	3	02	09	G 1 1/2	G 1 1/2	0,75	IE5	2,5	-	9,1	25	70	IP55	16	48281563	125,527
SVP	3	02	10	G 1 1/2	G 1 1/2	0,75	IE5	2,5	-	9,1	25	70	IP55	16	48278574	126,961
SVP	3	02	11	G 1 1/2	G 1 1/2	1,10	IE5	3,5	-	12,1	25	70	IP55	16	48281564	134,23
SVP	3	02	12	G 1 1/2	G 1 1/2	1,10	IE5	3,5	-	12,1	25	70	IP55	16	48281565	135,643
SVP	3	02	14	G 1 1/2	G 1 1/2	1,10	IE5	3,5	-	12,1	25	70	IP55	16	48278575	138,898
SVP	3	04	02	G 1 1/2	G 1 1/2	0,37	IE5	1,3	-	5,2	25	70	IP55	16	48278576	110,248
SVP	3	04	03	G 1 1/2	G 1 1/2	0,55	IE5	1,8	-	7	25	70	IP55	16	48281569	111,466
SVP	3	04	04	G 1 1/2	G 1 1/2	0,75	IE5	2,5	-	9,1	25	70	IP55	16	48278577	112,867
SVP	3	04	05	G 1 1/2	G 1 1/2	0,75	IE5	2,5	-	9,1	25	70	IP55	16	48278578	118,867
SVP	3	04	06	G 1 1/2	G 1 1/2	1,10	IE5	3,5	-	12,1	25	70	IP55	16	48281570	126,019
SVP	3	04	07	G 1 1/2	G 1 1/2	1,10	IE5	3,5	-	12,1	25	70	IP55	16	48278579	127,708
SVP	3	04	08	G 1 1/2	G 1 1/2	1,50	IE5	4,9	-	12,8	25	70	IP55	16	48281571	139,279
SVP	3	04	09	G 1 1/2	G 1 1/2	1,50	IE5	4,9	-	12,8	25	70	IP55	16	48281572	140,626
SVP	3	04	10	G 1 1/2	G 1 1/2	1,50	IE5	4,9	-	12,8	25	70	IP55	16	48278580	141,943
SVP	3	04	11	G 1 1/2	G 1 1/2	2,20	IE5	6	-	18,6	25	70	IP55	16	48281573	155,79

DeltaBasic	Nombre de pompes		Nombre d'étages	DN1	DN2	P _N [kW]	Classe de rendement	I _N [A]	Fréquence de démarrages [x/h]	Protection surintensité min.		Protection surintensité max.		Niveau de pression acoustique [dB(A)]	Degré de protection	PN	N° article	[kg]
										[A]	[A]	[A]	[A]					
SVP	3	04	12	G 1 1/2	G 1 1/2	2,20	IE5	6	-	18,6	25	70	IP55	16	48281574	157,086		
SVP	3	06	02	G 2	G 2	0,55	IE5	1,8	-	7	25	70	IP55	16	48278582	112,43		
SVP	3	06	03	G 2	G 2	0,75	IE5	2,5	-	9,1	25	70	IP55	16	48278583	118,685		
SVP	3	06	04	G 2	G 2	1,10	IE5	3,5	-	12,1	25	70	IP55	16	48281576	126,029		
SVP	3	06	05	G 2	G 2	1,10	IE5	3,5	-	12,1	25	70	IP55	16	48278584	127,502		
SVP	3	06	06	G 2	G 2	1,50	IE5	4,9	-	12,8	25	70	IP55	16	48281577	139,676		
SVP	3	06	07	G 2	G 2	1,50	IE5	4,9	-	12,8	25	70	IP55	16	48278585	141,215		
SVP	3	06	08	G 2	G 2	2,20	IE5	6	-	18,6	25	70	IP55	16	48281578	154,777		
SVP	3	06	09	G 2	G 2	2,20	IE5	6	-	18,6	25	70	IP55	16	48281579	156,238		
SVP	3	06	10	G 2	G 2	2,20	IE5	6	-	18,6	25	70	IP55	16	48278586	158,236		
SVP	3	06	11	G 2	G 2	3,00	IE5	8	-	24	25	71	IP55	16	48281580	179,965		
SVP	3	06	12	G 2	G 2	3,00	IE5	8	-	24	25	71	IP55	16	48281581	181,444		
SVP	3	10	01	G 2	G 2	0,75	IE5	2,5	-	9,1	25	70	IP55	16	48281583	152,265		
SVP	3	10	02	G 2	G 2	0,75	IE5	2,5	-	9,1	25	70	IP55	16	48278588	153,036		
SVP	3	10	03	G 2	G 2	1,10	IE5	3,5	-	12,1	25	70	IP55	16	48278589	162,087		
SVP	3	10	04	G 2	G 2	1,50	IE5	4,9	-	12,8	25	70	IP55	16	48278590	175,17		
SVP	3	10	05	G 2	G 2	2,20	IE5	6	-	18,6	25	70	IP55	16	48281584	189,977		
SVP	3	10	06	G 2	G 2	2,20	IE5	6	-	18,6	25	70	IP55	16	48278591	192,695		
SVP	3	10	07	G 2	G 2	3,00	IE5	8	-	24	25	71	IP55	16	48281585	216,374		
SVP	3	10	08	G 2	G 2	3,00	IE5	8	-	24	25	71	IP55	16	48278592	219,173		
SVP	3	10	09	G 2	G 2	4,00	IE5	10	-	24,4	25	71	IP55	16	48281586	256,133		
SVP	3	10	10	G 2	G 2	4,00	IE5	10	-	24,4	25	71	IP55	16	48281587	262,566		
SVP	3	15	01	DN 65	DN 65	1,10	IE5	3,5	-	12,1	25	70	IP55	16	48245731	176,561		
SVP	3	15	02	DN 65	DN 65	2,20	IE5	6	-	18,6	25	70	IP55	16	48245733	202,852		
SVP	3	15	03	DN 65	DN 65	3,00	IE5	8	-	24	25	71	IP55	16	48245734	227,281		
SVP	3	15	04	DN 65	DN 65	4,00	IE5	10	-	24,4	25	71	IP55	16	48245735	264,448		
SVP	3	15	05	DN 65	DN 65	5,50	IE5	14	-	37,3	40	71	IP55	16	48245736	345,66		
SVP	3	15	06	DN 65	DN 65	7,50	IE5	18	-	47,1	50	71	IP55	16	48245737	379,347		
SVP	3	15	07	DN 65	DN 65	7,50	IE5	18	-	47,1	50	71	IP55	16	48245738	383,034		
SVP	4	02	02	G 1 1/2	G 1 1/2	0,37	IE5	1,3	-	6,6	25	70	IP55	16	48281760	142,823		
SVP	4	02	03	G 1 1/2	G 1 1/2	0,37	IE5	1,3	-	6,6	25	70	IP55	16	48281761	144,603		
SVP	4	02	04	G 1 1/2	G 1 1/2	0,37	IE5	1,3	-	6,6	25	70	IP55	16	48281762	146,467		
SVP	4	02	05	G 1 1/2	G 1 1/2	0,55	IE5	1,8	-	-	-	70	IP55	-	48276279	148,319		
SVP	4	02	06	G 1 1/2	G 1 1/2	0,55	IE5	1,8	-	9	25	70	IP55	16	48281763	150,187		
SVP	4	02	07	G 1 1/2	G 1 1/2	0,55	IE5	1,8	-	9	25	70	IP55	16	48281764	151,955		
SVP	4	02	08	G 1 1/2	G 1 1/2	0,75	IE5	2,5	-	11,8	-	70	IP55	-	48276280	154,459		
SVP	4	02	09	G 1 1/2	G 1 1/2	0,75	IE5	2,5	-	11,8	25	70	IP55	16	48281765	162,715		
SVP	4	02	10	G 1 1/2	G 1 1/2	0,75	-	2,5	-	11,8	-	70	IP55	-	48276281	164,627		
SVP	4	02	11	G 1 1/2	G 1 1/2	1,10	IE5	3,5	-	15,8	25	70	IP55	16	48281766	174,495		
SVP	4	02	12	G 1 1/2	G 1 1/2	1,10	IE5	3,5	-	15,8	25	70	IP55	16	48281767	176,379		
SVP	4	02	14	G 1 1/2	G 1 1/2	1,10	-	3,5	-	15,8	-	70	IP55	-	48276282	180,559		
SVP	4	04	02	G 1 1/2	G 1 1/2	0,37	IE5	1,3	-	6,6	-	70	IP55	-	48276283	142,503		
SVP	4	04	03	G 1 1/2	G 1 1/2	0,55	IE5	1,8	-	9	25	70	IP55	16	48281771	144,127		
SVP	4	04	04	G 1 1/2	G 1 1/2	0,75	IE5	2,5	-	11,8	-	70	IP55	-	48276284	145,995		
SVP	4	04	05	G 1 1/2	G 1 1/2	0,75	-	2,5	-	11,8	-	70	IP55	-	48276285	153,995		
SVP	4	04	06	G 1 1/2	G 1 1/2	1,10	IE5	3,5	-	15,8	25	70	IP55	16	48281772	163,707		
SVP	4	04	07	G 1 1/2	G 1 1/2	1,10	-	3,5	-	15,8	-	70	IP55	-	48276286	165,799		
SVP	4	04	08	G 1 1/2	G 1 1/2	1,50	IE5	4,9	-	16,7	25	70	IP55	16	48281773	181,067		
SVP	4	04	09	G 1 1/2	G 1 1/2	1,50	IE5	4,9	-	16,7	25	70	IP55	16	48281774	182,863		
SVP	4	04	10	G 1 1/2	G 1 1/2	1,50	-	4,9	-	16,7	-	70	IP55	-	48276287	184,619		
SVP	4	04	11	G 1 1/2	G 1 1/2	2,20	IE5	6	-	24,5	25	70	IP55	16	48281775	203,474		

DeltaBasic	Nombre de pompes		Nombre d'étages	DN1	DN2	P _N [kW]	Classe de rendement	I _N [A]	Fréquence de démarrages [x/h]	Protection surintensité min.		Protection surintensité max.		Niveau de pression acoustique [dB(A)]	Degré de protection	PN	N° article	[kg]
										[A]	[A]	[A]	[A]					
SVP	4	04	12	G 1 1/2	G 1 1/2	2,20	IE5	6	-	24,5	25	70	IP55	16	48281776	205,202		
SVP	4	06	02	G 2	G 2	0,55	IE5	1,8	-	-	-	70	IP55	-	48276289	145,309		
SVP	4	06	03	G 2	G 2	0,75	-	2,5	-	11,8	-	70	IP55	-	48276290	153,649		
SVP	4	06	04	G 2	G 2	1,10	IE5	3,5	-	15,8	25	70	IP55	16	48281778	163,617		
SVP	4	06	05	G 2	G 2	1,10	-	3,5	-	15,8	-	70	IP55	-	48276291	165,581		
SVP	4	06	06	G 2	G 2	1,50	IE5	4,9	-	16,7	25	70	IP55	16	48281779	181,493		
SVP	4	06	07	G 2	G 2	1,50	-	4,9	-	16,7	-	70	IP55	-	48276292	183,545		
SVP	4	06	08	G 2	G 2	2,20	IE5	6	-	24,5	25	70	IP55	16	48281780	202,18		
SVP	4	06	09	G 2	G 2	2,20	IE5	6	-	24,5	25	70	IP55	16	48281781	204,128		
SVP	4	06	10	G 2	G 2	2,20	-	6	-	24,5	-	70	IP55	-	48276293	206,632		
SVP	4	06	11	G 2	G 2	3,00	IE5	8	-	31,7	40	71	IP55	16	48281782	234,82		
SVP	4	06	12	G 2	G 2	3,00	IE5	8	-	31,7	40	71	IP55	16	48281783	236,792		
SVP	4	10	01	DN 65	DN 65	0,75	IE5	2,5	-	11,8	25	70	IP55	16	48281785	201,879		
SVP	4	10	02	DN 65	DN 65	0,75	-	2,5	-	11,8	-	70	IP55	16	48276295	202,907		
SVP	4	10	03	DN 65	DN 65	1,10	-	3,5	-	15,8	-	70	IP55	16	48276296	214,991		
SVP	4	10	04	DN 65	DN 65	1,50	-	4,9	-	16,7	-	70	IP55	16	48276297	232,275		
SVP	4	10	05	DN 65	DN 65	2,20	IE5	6	-	24,5	25	70	IP55	16	48281786	252,57		
SVP	4	10	06	DN 65	DN 65	2,20	-	6	-	24,5	-	70	IP55	16	48276298	256,194		
SVP	4	10	07	DN 65	DN 65	3,00	IE5	8	-	31,7	40	71	IP55	16	48281787	286,822		
SVP	4	10	08	DN 65	DN 65	3,00	-	8	-	31,7	40	71	IP55	16	48276299	290,554		
SVP	4	10	09	DN 65	DN 65	4,00	IE5	10	-	32,2	40	71	IP55	16	48281788	339,834		
SVP	4	10	10	DN 65	DN 65	4,00	IE5	10	-	32,2	40	71	IP55	16	48281789	347,228		
SVP	4	15	01	DN 100	DN 100	1,10	IE5	3,5	-	15,8	25	70	IP55	16	48245739	233,583		
SVP	4	15	02	DN 100	DN 100	2,20	IE5	6	-	24,5	25	70	IP55	16	48245740	268,87		
SVP	4	15	03	DN 100	DN 100	3,00	IE5	8	-	31,7	40	71	IP55	16	48245741	300,658		
SVP	4	15	04	DN 100	DN 100	4,00	IE5	10	-	32,2	40	71	IP55	16	48245742	350,054		
SVP	4	15	05	DN 100	DN 100	5,50	IE5	14	-	49,4	50	71	IP55	16	48245743	457,174		
SVP	4	15	06	DN 100	DN 100	7,50	IE5	18	-	62,5	63	71	IP55	16	48245744	502,09		
SVP	4	15	07	DN 100	DN 100	7,50	IE5	18	-	62,5	63	71	IP55	16	48245745	507,006		

DeltaBasic SVP, condition d'aspiration F



III. 5: Conditions d'aspiration version F (Flooded) = raccordement sur bache de niveau ou en charge (surpresseur avec bache de rupture installée au niveau de la pompe)

À noter : la bache de rupture et l'interrupteur à flotteur ne sont pas compris dans la livraison standard. Ils sont disponibles en accessoire.

SVP = régulation de la pression par variation de la vitesse de rotation et moteur KSB SuPremE

3 × 400 V ± 10 %

Tableau 9: 50 Hz

DeltaBasic	Nombre de pompes		Nombre d'étages	DN1	DN2	P _N [kW]	Classe de rendement	I _N [A]	Fréquence de démarrages [x/h]	I _{protection surintensité min.} [A]	I _{protection surintensité max.} [A]	Niveau de pression acoustique [dB(A)]	Degré de protection	PN	N° article	[kg]
SVP	2	02	02	G 1 1/2	DN 40	0,37	IE5	1,3	-	3,8	25	70	IP55	16	05166573	81,069
SVP	2	02	03	G 1 1/2	DN 40	0,37	IE5	1,3	-	3,8	25	70	IP55	16	05166575	81,959
SVP	2	02	04	G 1 1/2	DN 40	0,37	IE5	1,3	-	3,8	25	70	IP55	16	05166577	82,891
SVP	2	02	05	G 1 1/2	DN 40	0,55	IE5	1,8	-	5	25	70	IP55	16	05166579	83,817
SVP	2	02	06	G 1 1/2	DN 40	0,55	IE5	1,8	-	5	25	70	IP55	16	05166581	84,751
SVP	2	02	07	G 1 1/2	DN 40	0,55	IE5	1,8	-	5	25	70	IP55	16	05166583	85,635
SVP	2	02	08	G 1 1/2	DN 40	0,75	IE5	2,5	-	6,4	25	70	IP55	16	05166585	87,127
SVP	2	02	09	G 1 1/2	DN 40	0,75	IE5	2,5	-	6,4	25	70	IP55	16	05166587	91,255
SVP	2	02	10	G 1 1/2	DN 40	0,75	IE5	2,5	-	6,4	25	70	IP55	16	05166589	92,211
SVP	2	02	11	G 1 1/2	DN 40	1,10	IE5	3,5	-	8,4	25	70	IP55	16	05166591	97,145
SVP	2	02	12	G 1 1/2	DN 40	1,10	IE5	3,5	-	8,4	25	70	IP55	16	05166593	98,087
SVP	2	02	14	G 1 1/2	DN 40	1,10	IE5	3,5	-	8,4	25	70	IP55	16	05166595	100,417
SVP	2	02	16	G 1 1/2	DN 40	1,50	IE5	4,9	-	8,9	25	70	IP55	16	05166597	109,081
SVP	2	02	18	G 1 1/2	DN 40	1,50	IE5	4,9	-	8,9	25	70	IP55	16	05166599	110,939
SVP	2	04	02	G 1 1/2	DN 40	0,37	IE5	1,3	-	3,8	25	70	IP55	16	05166603	80,909
SVP	2	04	03	G 1 1/2	DN 40	0,55	IE5	1,8	-	5	25	70	IP55	16	05166605	81,721
SVP	2	04	04	G 1 1/2	DN 40	0,75	IE5	2,5	-	6,4	25	70	IP55	16	05166607	82,655
SVP	2	04	05	G 1 1/2	DN 40	0,75	IE5	2,5	-	6,4	25	70	IP55	16	05166609	86,655
SVP	2	04	06	G 1 1/2	DN 40	1,10	IE5	3,5	-	8,4	25	70	IP55	16	05166611	91,511
SVP	2	04	07	G 1 1/2	DN 40	1,10	IE5	3,5	-	8,4	25	70	IP55	16	05166613	92,797
SVP	2	04	08	G 1 1/2	DN 40	1,50	IE5	4,9	-	8,9	25	70	IP55	16	05166615	100,431
SVP	2	04	09	G 1 1/2	DN 40	1,50	IE5	4,9	-	8,9	25	70	IP55	16	05166617	101,329
SVP	2	04	10	G 1 1/2	DN 40	1,50	IE5	4,9	-	8,9	25	70	IP55	16	05166619	102,207
SVP	2	04	11	G 1 1/2	DN 40	2,20	IE5	6	-	12,8	25	70	IP55	16	05166621	111,597
SVP	2	04	12	G 1 1/2	DN 40	2,20	IE5	6	-	12,8	25	70	IP55	16	05166623	112,461
SVP	2	04	14	G 1 1/2	DN 40	2,20	IE5	6	-	12,8	25	70	IP55	16	05166624	114,155

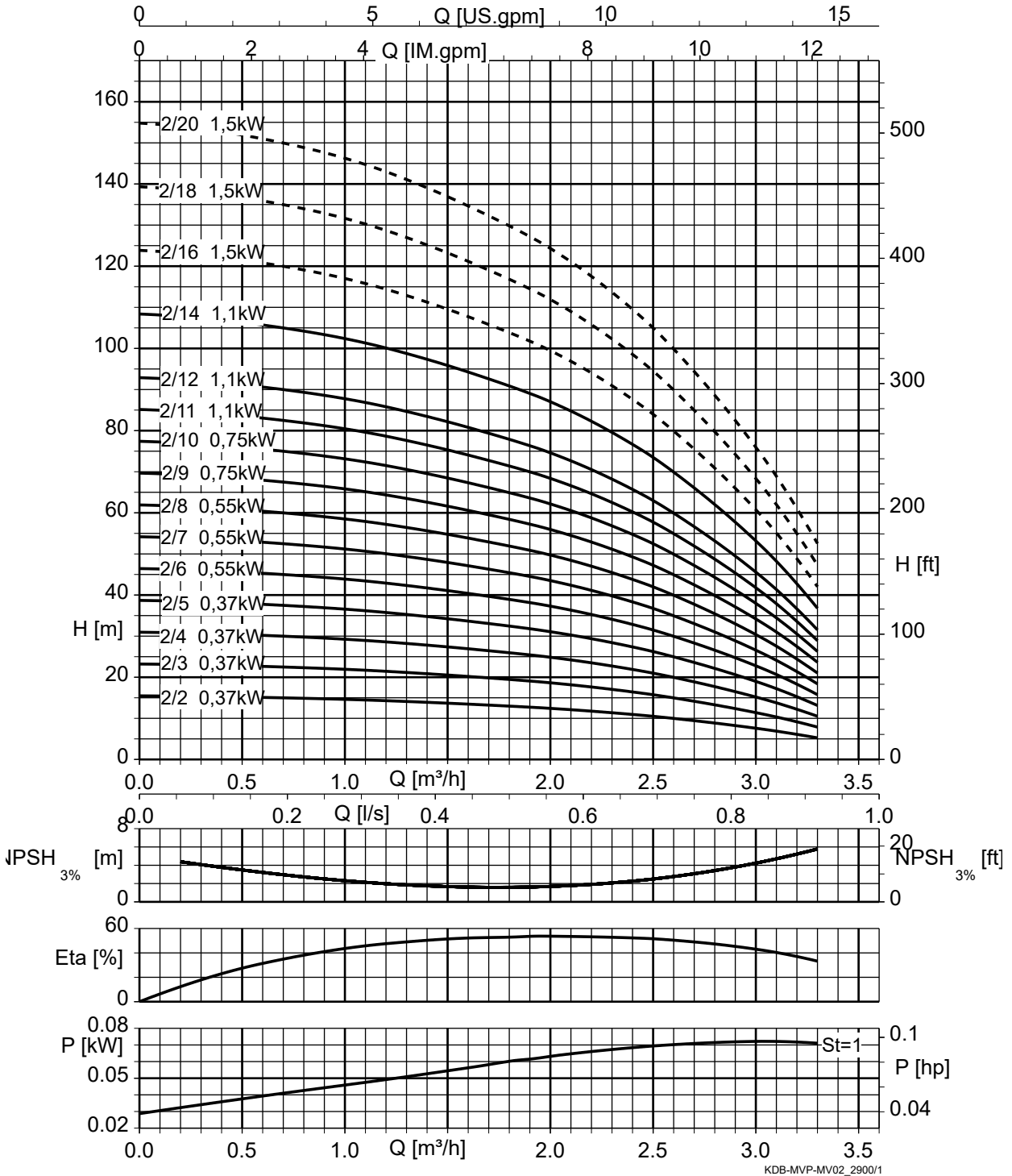
DeltaBasic	Nombre de pompes		Nombre d'étages	DN1	DN2	P _N [kW]	Classe de rendement	I _N [A]	Fréquence de démarrages [x/h]	Protection surintensité min. [A]	Protection surintensité max. [A]	Niveau de pression acoustique [dB(A)]	Degré de protection	PN	N° article	[kg]
SVP	2	04	16	G 1 1/2	DN 40	3,00	IE5	8	-	16,3	25	71	IP55	16	05166625	128,997
SVP	2	06	02	G 1 1/2	DN 40	0,55	IE5	1,8	-	5	25	70	IP55	16	05166627	81,017
SVP	2	06	03	G 1 1/2	DN 40	0,75	IE5	2,5	-	6,4	25	70	IP55	16	05166629	85,187
SVP	2	06	04	G 1 1/2	DN 40	1,10	IE5	3,5	-	8,4	25	70	IP55	16	05166631	90,171
SVP	2	06	05	G 1 1/2	DN 40	1,10	IE5	3,5	-	8,4	25	70	IP55	16	05166633	91,153
SVP	2	06	06	G 1 1/2	DN 40	1,50	IE5	4,9	-	8,9	25	70	IP55	16	05166635	99,349
SVP	2	06	07	G 1 1/2	DN 40	1,50	IE5	4,9	-	8,9	25	70	IP55	16	05166637	100,375
SVP	2	06	08	G 1 1/2	DN 40	2,20	IE5	6	-	12,8	25	70	IP55	16	05166639	109,415
SVP	2	06	09	G 1 1/2	DN 40	2,20	IE5	6	-	12,8	25	70	IP55	16	05166641	110,389
SVP	2	06	10	G 1 1/2	DN 40	2,20	IE5	6	-	12,8	25	70	IP55	16	05166642	111,881
SVP	2	06	11	G 1 1/2	DN 40	3,00	IE5	8	-	16,3	25	71	IP55	16	05166643	125,975
SVP	2	06	12	G 1 1/2	DN 40	3,00	IE5	8	-	16,3	25	71	IP55	16	05166644	126,961
SVP	2	06	14	G 1 1/2	DN 40	3,00	IE5	8	-	16,3	25	71	IP55	16	05166645	128,925
SVP	2	10	01	G 2	DN 50	0,75	IE5	2,5	-	6,4	25	70	IP55	16	05166648	108,577
SVP	2	10	02	G 2	DN 50	0,75	IE5	2,5	-	6,4	25	70	IP55	16	05166650	109,091
SVP	2	10	03	G 2	DN 50	1,10	IE5	3,5	-	8,4	25	70	IP55	16	05166652	115,373
SVP	2	10	04	G 2	DN 50	1,50	IE5	4,9	-	8,9	25	70	IP55	16	05166654	124,015
SVP	2	10	05	G 2	DN 50	2,20	IE5	6	-	12,8	25	70	IP55	16	05166656	133,885
SVP	2	10	06	G 2	DN 50	2,20	IE5	6	-	12,8	25	70	IP55	16	05166657	135,697
SVP	2	10	07	G 2	DN 50	3,00	IE5	8	-	16,3	25	71	IP55	16	05166658	151,251
SVP	2	10	08	G 2	DN 50	3,00	IE5	8	-	16,3	25	71	IP55	16	05166659	153,117
SVP	2	10	09	G 2	DN 50	4,00	IE5	10	-	16,6	25	71	IP55	16	05166660	177,757
SVP	2	10	10	G 2	DN 50	4,00	IE5	10	-	16,6	25	71	IP55	16	05166661	183,229
SVP	2	10	11	G 2	DN 50	4,00	IE5	10	-	16,6	25	71	IP55	16	05166662	185,147
SVP	2	10	13	G 2	DN 50	5,50	IE5	14	-	25,2	40	71	IP55	16	05166663	225,796
SVP	2	15	01	DN 65	DN 65	1,10	IE5	3,5	-	1,3	25	70	IP55	16	05168415	125,489
SVP	2	15	02	DN 65	DN 65	2,20	IE5	6	-	1,3	25	70	IP55	16	05168417	143,095
SVP	2	15	03	DN 65	DN 65	3,00	IE5	8	-	4,5	25	71	IP55	16	05168418	158,989
SVP	2	15	04	DN 65	DN 65	4,00	IE5	10	-	1,3	25	71	IP55	16	05168419	183,927
SVP	2	15	05	DN 65	DN 65	5,50	IE5	14	-	4,5	40	71	IP55	16	05168420	239,472
SVP	2	15	06	DN 65	DN 65	7,50	IE5	18	-	1,8	40	71	IP55	16	05168421	261,93
SVP	2	15	07	DN 65	DN 65	7,50	IE5	18	-	4,5	40	71	IP55	16	05168422	264,388
SVP	3	02	02	G 1 1/2	DN 40	0,37	IE5	1,3	-	5,2	25	70	IP55	16	05166665	110,488
SVP	3	02	03	G 1 1/2	DN 40	0,37	IE5	1,3	-	5,2	25	70	IP55	16	05166667	111,823
SVP	3	02	04	G 1 1/2	DN 40	0,37	IE5	1,3	-	5,2	25	70	IP55	16	05166669	113,221
SVP	3	02	05	G 1 1/2	DN 40	0,55	IE5	1,8	-	7	25	70	IP55	16	05166671	114,61
SVP	3	02	06	G 1 1/2	DN 40	0,55	IE5	1,8	-	7	25	70	IP55	16	05166673	116,011
SVP	3	02	07	G 1 1/2	DN 40	0,55	IE5	1,8	-	7	25	70	IP55	16	05166675	117,337
SVP	3	02	08	G 1 1/2	DN 40	0,75	IE5	2,5	-	9,1	25	70	IP55	16	05166677	119,335
SVP	3	02	09	G 1 1/2	DN 40	0,75	IE5	2,5	-	9,1	25	70	IP55	16	05166679	125,527
SVP	3	02	10	G 1 1/2	DN 40	0,75	IE5	2,5	-	9,1	25	70	IP55	16	05166681	126,961
SVP	3	02	11	G 1 1/2	DN 40	1,10	IE5	3,5	-	12,1	25	70	IP55	16	05166683	134,23
SVP	3	02	12	G 1 1/2	DN 40	1,10	IE5	3,5	-	12,1	25	70	IP55	16	05166685	135,643
SVP	3	02	14	G 1 1/2	DN 40	1,10	IE5	3,5	-	12,1	25	70	IP55	16	05166687	138,898
SVP	3	02	16	G 1 1/2	DN 40	1,50	IE5	4,9	-	12,8	25	70	IP55	16	05166689	152,014
SVP	3	02	18	G 1 1/2	DN 40	1,50	IE5	4,9	-	12,8	25	70	IP55	16	05166691	154,801
SVP	3	04	02	G 1 1/2	DN 40	0,37	IE5	1,3	-	5,2	25	70	IP55	16	05166695	110,248
SVP	3	04	03	G 1 1/2	DN 40	0,55	IE5	1,8	-	7	25	70	IP55	16	05166697	111,466
SVP	3	04	04	G 1 1/2	DN 40	0,75	IE5	2,5	-	9,1	25	70	IP55	16	05166699	112,867
SVP	3	04	05	G 1 1/2	DN 40	0,75	IE5	2,5	-	9,1	25	70	IP55	16	05166701	118,867
SVP	3	04	06	G 1 1/2	DN 40	1,10	IE5	3,5	-	12,1	25	70	IP55	16	05166703	126,019
SVP	3	04	07	G 1 1/2	DN 40	1,10	IE5	3,5	-	12,1	25	70	IP55	16	05166705	127,708
SVP	3	04	08	G 1 1/2	DN 40	1,50	IE5	4,9	-	12,8	25	70	IP55	16	05166707	139,279
SVP	3	04	09	G 1 1/2	DN 40	1,50	IE5	4,9	-	12,8	25	70	IP55	16	05166709	140,626
SVP	3	04	10	G 1 1/2	DN 40	1,50	IE5	4,9	-	12,8	25	70	IP55	16	05166711	141,943
SVP	3	04	11	G 1 1/2	DN 40	2,20	IE5	6	-	18,6	25	70	IP55	16	05166713	155,79
SVP	3	04	12	G 1 1/2	DN 40	2,20	IE5	6	-	18,6	25	70	IP55	16	05166715	157,086
SVP	3	04	14	G 1 1/2	DN 40	2,20	IE5	6	-	18,6	25	70	IP55	16	05166716	159,627

DeltaBasic	Nombre de pompes		Nombre d'étages	DN1	DN2	P _N [kW]	Classe de rendement	I _N [A]	Fréquence de démarrages [x/h]	Protection surintensité min. [A]	Protection surintensité max. [A]	Niveau de pression acoustique [dB(A)]	Degré de protection	PN	N° article	[kg]
SVP	3	04	16	G 1 1/2	DN 40	3,00	IE5	8	-	24	25	71	IP55	16	05166717	182,478
SVP	3	06	02	G 2	DN 50	0,55	IE5	1,8	-	7	25	70	IP55	16	05166719	112,43
SVP	3	06	03	G 2	DN 50	0,75	IE5	2,5	-	9,1	25	70	IP55	16	05166721	118,685
SVP	3	06	04	G 2	DN 50	1,10	IE5	3,5	-	12,1	25	70	IP55	16	05166723	126,029
SVP	3	06	05	G 2	DN 50	1,10	IE5	3,5	-	12,1	25	70	IP55	16	05166725	127,502
SVP	3	06	06	G 2	DN 50	1,50	IE5	4,9	-	12,8	25	70	IP55	16	05166727	139,676
SVP	3	06	07	G 2	DN 50	1,50	IE5	4,9	-	12,8	25	70	IP55	16	05166729	141,215
SVP	3	06	08	G 2	DN 50	2,20	IE5	6	-	18,6	25	70	IP55	16	05166731	154,777
SVP	3	06	09	G 2	DN 50	2,20	IE5	6	-	18,6	25	70	IP55	16	05166733	156,238
SVP	3	06	10	G 2	DN 50	2,20	IE5	6	-	18,6	25	70	IP55	16	05166734	158,236
SVP	3	06	11	G 2	DN 50	3,00	IE5	8	-	24	25	71	IP55	16	05166735	179,965
SVP	3	06	12	G 2	DN 50	3,00	IE5	8	-	24	25	71	IP55	16	05166736	181,444
SVP	3	06	14	G 2	DN 50	3,00	IE5	8	-	24	25	71	IP55	16	05166737	184,39
SVP	3	10	01	G 2	DN 50	0,75	IE5	2,5	-	9,1	25	70	IP55	16	05166740	152,265
SVP	3	10	02	G 2	DN 50	0,75	IE5	2,5	-	9,1	25	70	IP55	16	05166742	153,036
SVP	3	10	03	G 2	DN 50	1,10	IE5	3,5	-	12,1	25	70	IP55	16	05166744	162,087
SVP	3	10	04	G 2	DN 50	1,50	IE5	4,9	-	12,8	25	70	IP55	16	05166746	175,17
SVP	3	10	05	G 2	DN 50	2,20	IE5	6	-	18,6	25	70	IP55	16	05166748	189,977
SVP	3	10	06	G 2	DN 50	2,20	IE5	6	-	18,6	25	70	IP55	16	05166749	192,695
SVP	3	10	07	G 2	DN 50	3,00	IE5	8	-	24	25	71	IP55	16	05166750	216,374
SVP	3	10	08	G 2	DN 50	3,00	IE5	8	-	24	25	71	IP55	16	05166751	219,173
SVP	3	10	09	G 2	DN 50	4,00	IE5	10	-	24,4	25	71	IP55	16	05166752	256,133
SVP	3	10	10	G 2	DN 50	4,00	IE5	10	-	24,4	25	71	IP55	16	05166753	262,566
SVP	3	10	11	G 2	DN 50	4,00	IE5	10	-	24,4	25	71	IP55	16	05166754	265,443
SVP	3	10	13	G 2	DN 50	5,50	IE5	14	-	37,3	40	71	IP55	16	05166755	326,086
SVP	3	15	01	DN 65	DN 65	1,10	IE5	3,5	-	4,5	25	70	IP55	16	05168424	176,561
SVP	3	15	02	DN 65	DN 65	2,20	IE5	6	-	4,5	25	70	IP55	16	05168426	202,852
SVP	3	15	03	DN 65	DN 65	3,00	IE5	8	-	2,5	25	71	IP55	16	05168427	227,281
SVP	3	15	04	DN 65	DN 65	4,00	IE5	10	-	7	25	71	IP55	16	05168428	264,448
SVP	3	15	05	DN 65	DN 65	5,50	IE5	14	-	2,5	40	71	IP55	16	05168429	345,66
SVP	3	15	06	DN 65	DN 65	7,50	IE5	18	-	7	50	71	IP55	16	05168430	379,347
SVP	3	15	07	DN 65	DN 65	7,50	IE5	18	-	2,5	50	71	IP55	16	05168431	383,034
SVP	4	02	02	G 1 1/2	DN 40	0,37	IE5	1,3	-	6,6	25	70	IP55	16	05166756	142,823
SVP	4	02	03	G 1 1/2	DN 40	0,37	IE5	1,3	-	6,6	25	70	IP55	16	05166757	144,603
SVP	4	02	04	G 1 1/2	DN 40	0,37	IE5	1,3	-	6,6	25	70	IP55	16	05166758	146,467
SVP	4	02	05	G 1 1/2	DN 40	0,55	IE5	1,8	-	9	25	70	IP55	16	05166759	148,319
SVP	4	02	06	G 1 1/2	DN 40	0,55	IE5	1,8	-	9	25	70	IP55	16	05166760	150,187
SVP	4	02	07	G 1 1/2	DN 40	0,55	IE5	1,8	-	9	25	70	IP55	16	05166761	151,955
SVP	4	02	08	G 1 1/2	DN 40	0,75	IE5	2,5	-	11,8	25	70	IP55	16	05166762	154,459
SVP	4	02	09	G 1 1/2	DN 40	0,75	IE5	2,5	-	11,8	25	70	IP55	16	05166763	162,715
SVP	4	02	10	G 1 1/2	DN 40	0,75	IE5	2,5	-	11,8	25	70	IP55	16	05166764	164,627
SVP	4	02	11	G 1 1/2	DN 40	1,10	IE5	3,5	-	15,8	25	70	IP55	16	05166765	174,495
SVP	4	02	12	G 1 1/2	DN 40	1,10	IE5	3,5	-	15,8	25	70	IP55	16	05166766	176,379
SVP	4	02	14	G 1 1/2	DN 40	1,10	IE5	3,5	-	15,8	25	70	IP55	16	05166767	180,559
SVP	4	02	16	G 1 1/2	DN 40	1,50	IE5	4,9	-	16,7	25	70	IP55	16	05166768	197,887
SVP	4	02	18	G 1 1/2	DN 40	1,50	IE5	4,9	-	16,7	25	70	IP55	16	05166769	201,603
SVP	4	04	02	G 1 1/2	DN 40	0,37	IE5	1,3	-	6,6	25	70	IP55	16	05166771	142,503
SVP	4	04	03	G 1 1/2	DN 40	0,55	IE5	1,8	-	9	25	70	IP55	16	05166772	144,127
SVP	4	04	04	G 1 1/2	DN 40	0,75	IE5	2,5	-	11,8	25	70	IP55	16	05166773	145,995
SVP	4	04	05	G 1 1/2	DN 40	0,75	IE5	2,5	-	11,8	25	70	IP55	16	05166774	153,995
SVP	4	04	06	G 1 1/2	DN 40	1,10	IE5	3,5	-	15,8	25	70	IP55	16	05166775	163,707
SVP	4	04	07	G 1 1/2	DN 40	1,10	IE5	3,5	-	15,8	25	70	IP55	16	05166776	165,799
SVP	4	04	08	G 1 1/2	DN 40	1,50	IE5	4,9	-	16,7	25	70	IP55	16	05166777	181,067
SVP	4	04	09	G 1 1/2	DN 40	1,50	IE5	4,9	-	16,7	25	70	IP55	16	05166778	182,863
SVP	4	04	10	G 1 1/2	DN 40	1,50	IE5	4,9	-	16,7	25	70	IP55	16	05166779	184,619
SVP	4	04	11	G 1 1/2	DN 40	2,20	IE5	6	-	24,5	25	70	IP55	16	05166780	203,474
SVP	4	04	12	G 1 1/2	DN 40	2,20	IE5	6	-	24,5	25	70	IP55	16	05166781	205,202
SVP	4	04	14	G 1 1/2	DN 40	2,20	IE5	6	-	24,5	25	70	IP55	16	05166782	208,59

DeltaBasic	Nombre de pompes		Nombre d'étages	DN1	DN2	P _N		Classe de rendement	I _N	Fréquence de démarrages	Protection surintensité min.		Protection surintensité max.		Niveau de pression acoustique	Degré de protection	PN	N° article	[kg]
						[kW]					[A]	[x/h]	[A]	[A]					
SVP	4	04	16	G 1 1/2	DN 40		3,00	IE5	8	-	31,7	40	71	IP55	16	05166783	238,274		
SVP	4	06	02	G 2	DN 50		0,55	IE5	1,8	-	9	25	70	IP55	16	05166784	145,309		
SVP	4	06	03	G 2	DN 50		0,75	IE5	2,5	-	11,8	25	70	IP55	16	05166785	153,649		
SVP	4	06	04	G 2	DN 50		1,10	IE5	3,5	-	15,8	25	70	IP55	16	05166786	163,617		
SVP	4	06	05	G 2	DN 50		1,10	IE5	3,5	-	15,8	25	70	IP55	16	05166787	165,581		
SVP	4	06	06	G 2	DN 50		1,50	IE5	4,9	-	16,7	25	70	IP55	16	05166788	181,493		
SVP	4	06	07	G 2	DN 50		1,50	IE5	4,9	-	16,7	25	70	IP55	16	05166789	183,545		
SVP	4	06	08	G 2	DN 50		2,20	IE5	6	-	24,5	25	70	IP55	16	05166790	202,18		
SVP	4	06	09	G 2	DN 50		2,20	IE5	6	-	24,5	25	70	IP55	16	05166791	204,128		
SVP	4	06	10	G 2	DN 50		2,20	IE5	6	-	24,5	25	70	IP55	16	05166792	206,632		
SVP	4	06	11	G 2	DN 50		3,00	IE5	8	-	31,7	40	71	IP55	16	05166793	234,82		
SVP	4	06	12	G 2	DN 50		3,00	IE5	8	-	31,7	40	71	IP55	16	05166794	236,792		
SVP	4	06	14	G 2	DN 50		3,00	IE5	8	-	31,7	40	71	IP55	16	05166795	240,72		
SVP	4	10	01	DN 65	DN 65		0,75	IE5	2,5	-	11,8	25	70	IP55	16	05166797	201,879		
SVP	4	10	02	DN 65	DN 65		0,75	IE5	2,5	-	11,8	25	70	IP55	16	05166798	202,907		
SVP	4	10	03	DN 65	DN 65		1,10	IE5	3,5	-	15,8	25	70	IP55	16	05166799	214,991		
SVP	4	10	04	DN 65	DN 65		1,50	IE5	4,9	-	16,7	25	70	IP55	16	05166800	232,275		
SVP	4	10	05	DN 65	DN 65		2,20	IE5	6	-	24,5	25	70	IP55	16	05166801	252,57		
SVP	4	10	06	DN 65	DN 65		2,20	IE5	6	-	24,5	25	70	IP55	16	05166802	256,194		
SVP	4	10	07	DN 65	DN 65		3,00	IE5	8	-	31,7	40	71	IP55	16	05166803	286,822		
SVP	4	10	08	DN 65	DN 65		3,00	IE5	8	-	31,7	40	71	IP55	16	05166804	290,554		
SVP	4	10	09	DN 65	DN 65		4,00	IE5	10	-	32,2	40	71	IP55	16	05166805	339,834		
SVP	4	10	10	DN 65	DN 65		4,00	IE5	10	-	32,2	40	71	IP55	16	05166806	347,228		
SVP	4	10	11	DN 65	DN 65		4,00	IE5	10	-	32,2	40	71	IP55	16	05166807	351,064		
SVP	4	10	13	DN 65	DN 65		5,50	IE5	14	-	49,4	50	71	IP55	16	05166808	431,942		
SVP	4	15	01	DN 100	DN 100		1,10	IE5	3,5	-	7	25	70	IP55	16	05168432	233,583		
SVP	4	15	02	DN 100	DN 100		2,20	IE5	6	-	3,5	25	70	IP55	16	05168433	268,87		
SVP	4	15	03	DN 100	DN 100		3,00	IE5	8	-	7	40	71	IP55	16	05168434	300,658		
SVP	4	15	04	DN 100	DN 100		4,00	IE5	10	-	3,5	40	71	IP55	16	05168435	353,604		
SVP	4	15	05	DN 100	DN 100		5,50	IE5	14	-	7	50	71	IP55	16	05168436	457,174		
SVP	4	15	06	DN 100	DN 100		7,50	IE5	18	-	3,5	63	71	IP55	16	05168437	502,09		
SVP	4	15	07	DN 100	DN 100		7,50	IE5	18	-	11	63	71	IP55	16	05168438	507,006		

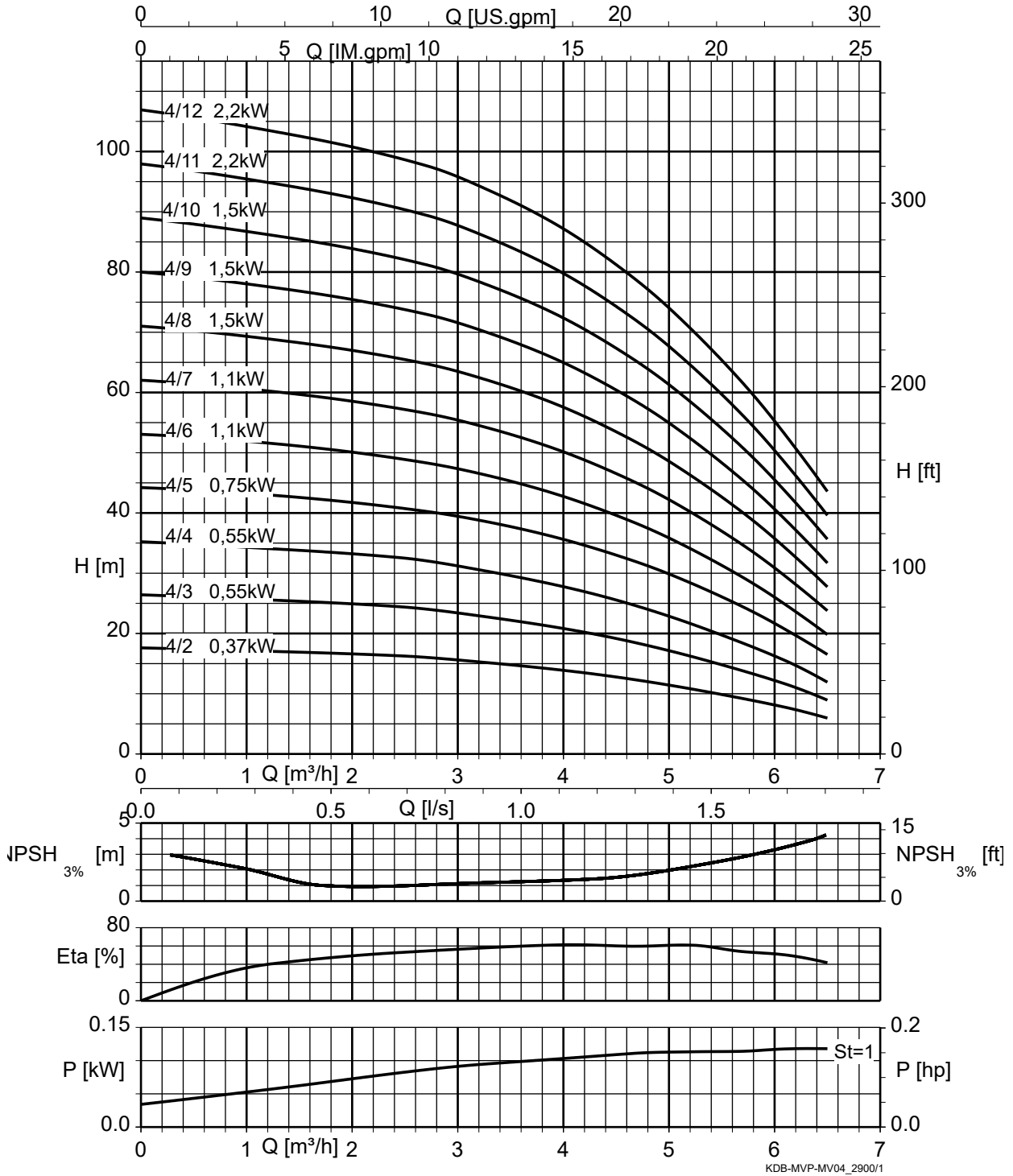
Courbes caractéristiques

DeltaBasic MVP, Movitec 02, n = 2900 t/min



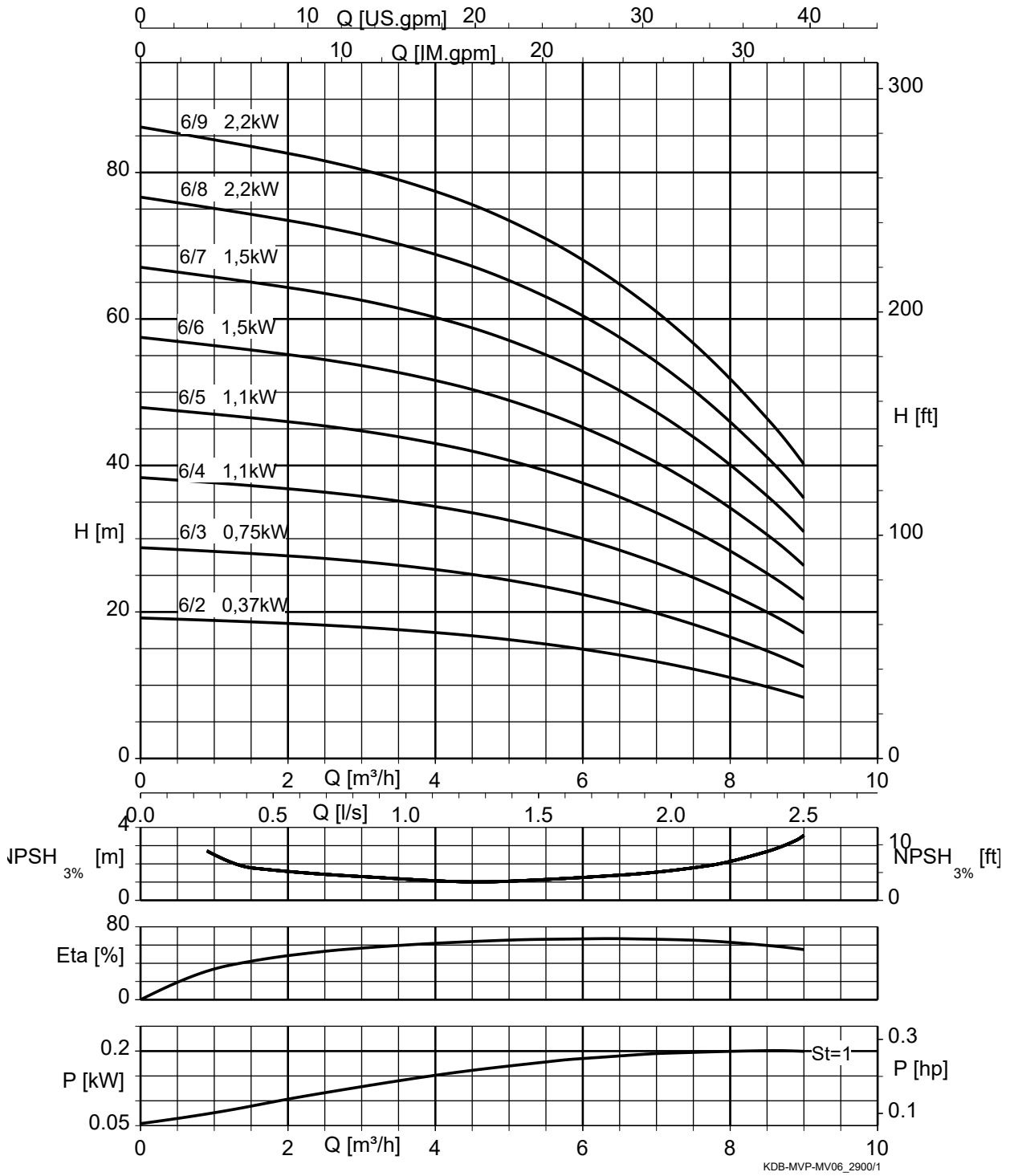
St = 1	P par étage
-----	Seulement valable pour condition d'aspiration F.

DeltaBasic MVP, Movitec 04, n = 2900 t/min



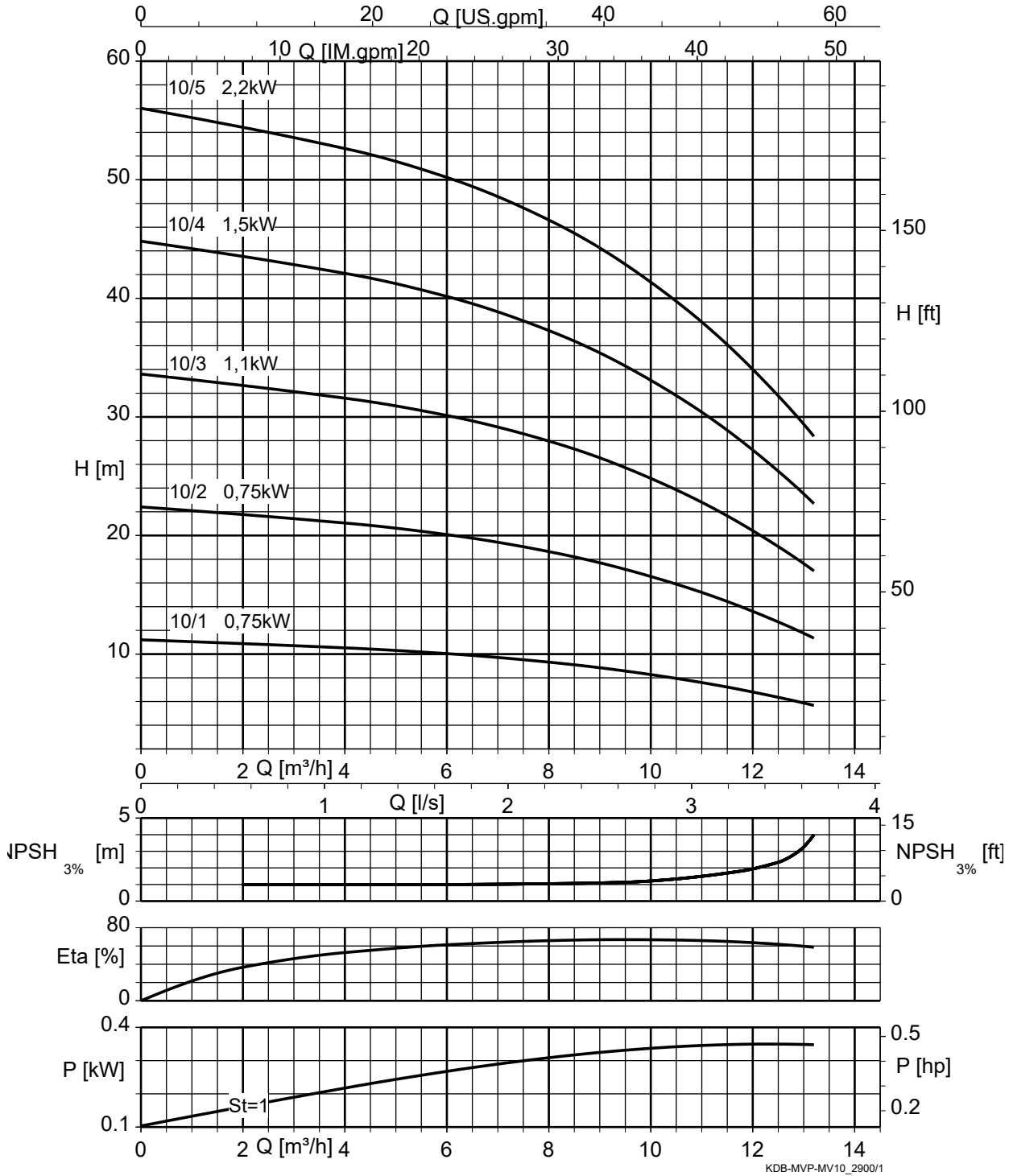
St = 1 | P par étage

DeltaBasic MVP, Movitec 06, n = 2900 t/min



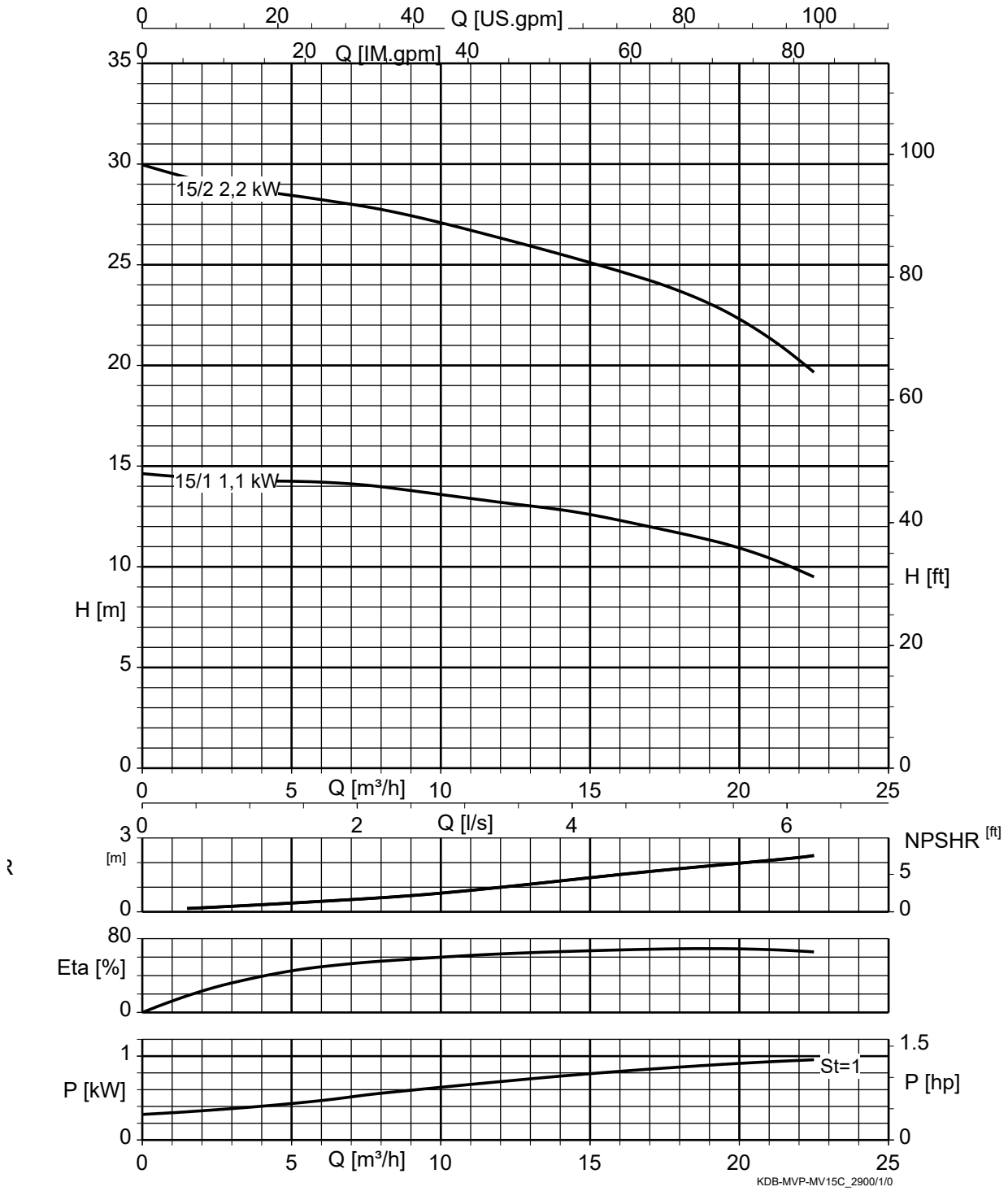
St = 1 | P par étage

DeltaBasic MVP, Movitec 10, n = 2900 t/min



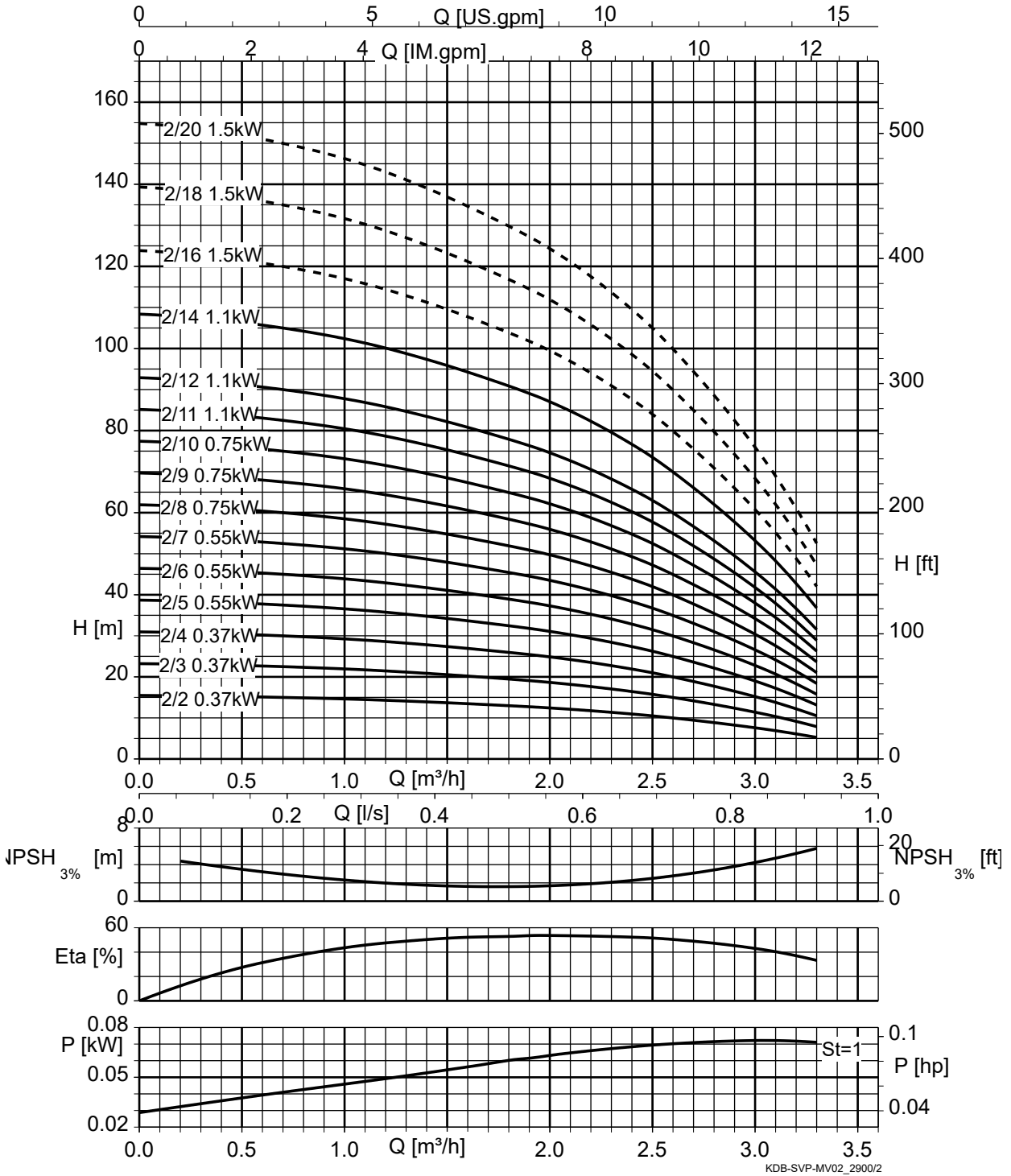
St = 1 P par étage

DeltaBasic MVP, Movitec 15, n = 2900 t/min



St = 1 | P par étage

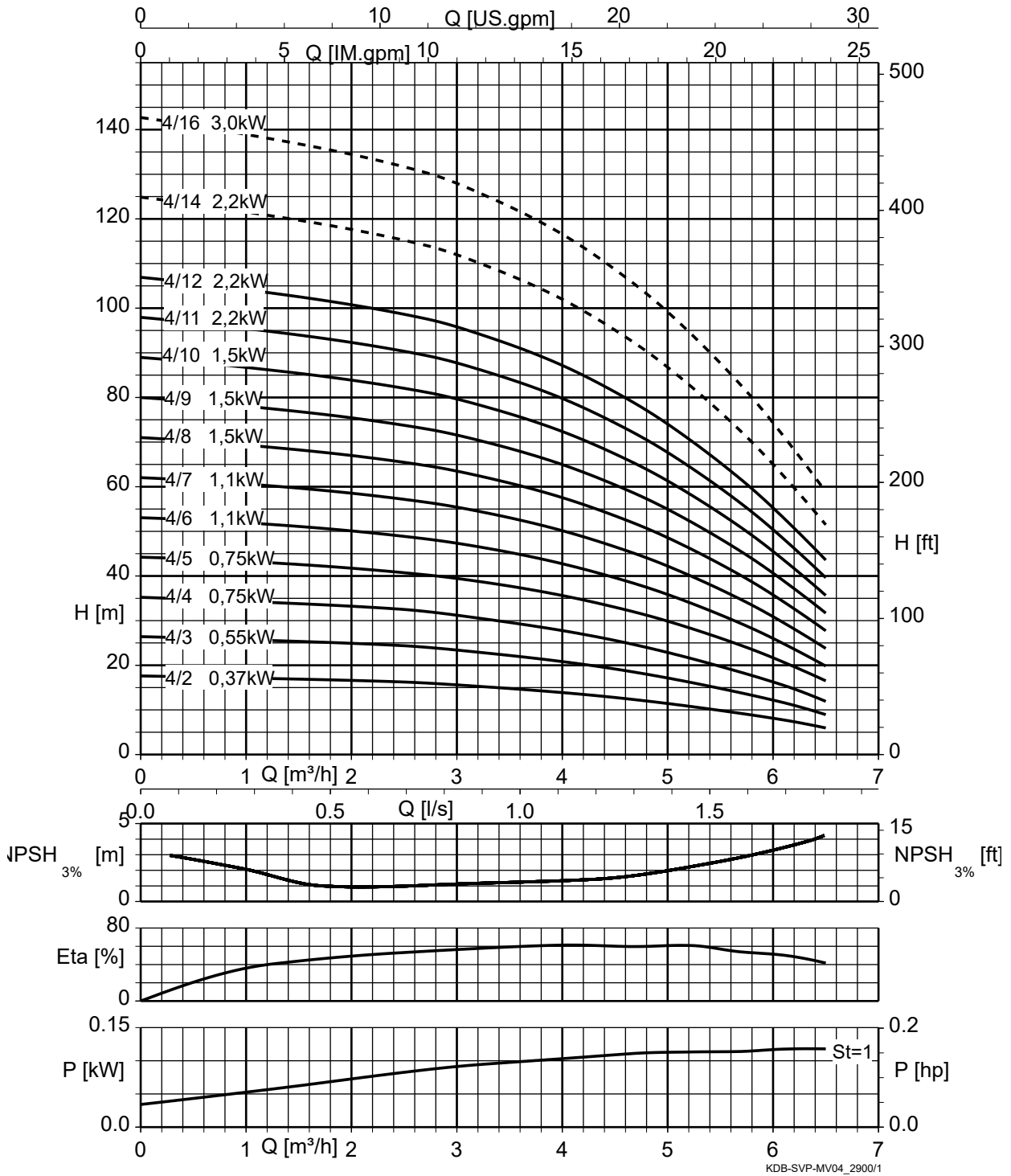
DeltaBasic SVP, Movitec 02, n = 2900 t/min



St = 1 P par étage

----- Seulement valable pour condition d'aspiration F.

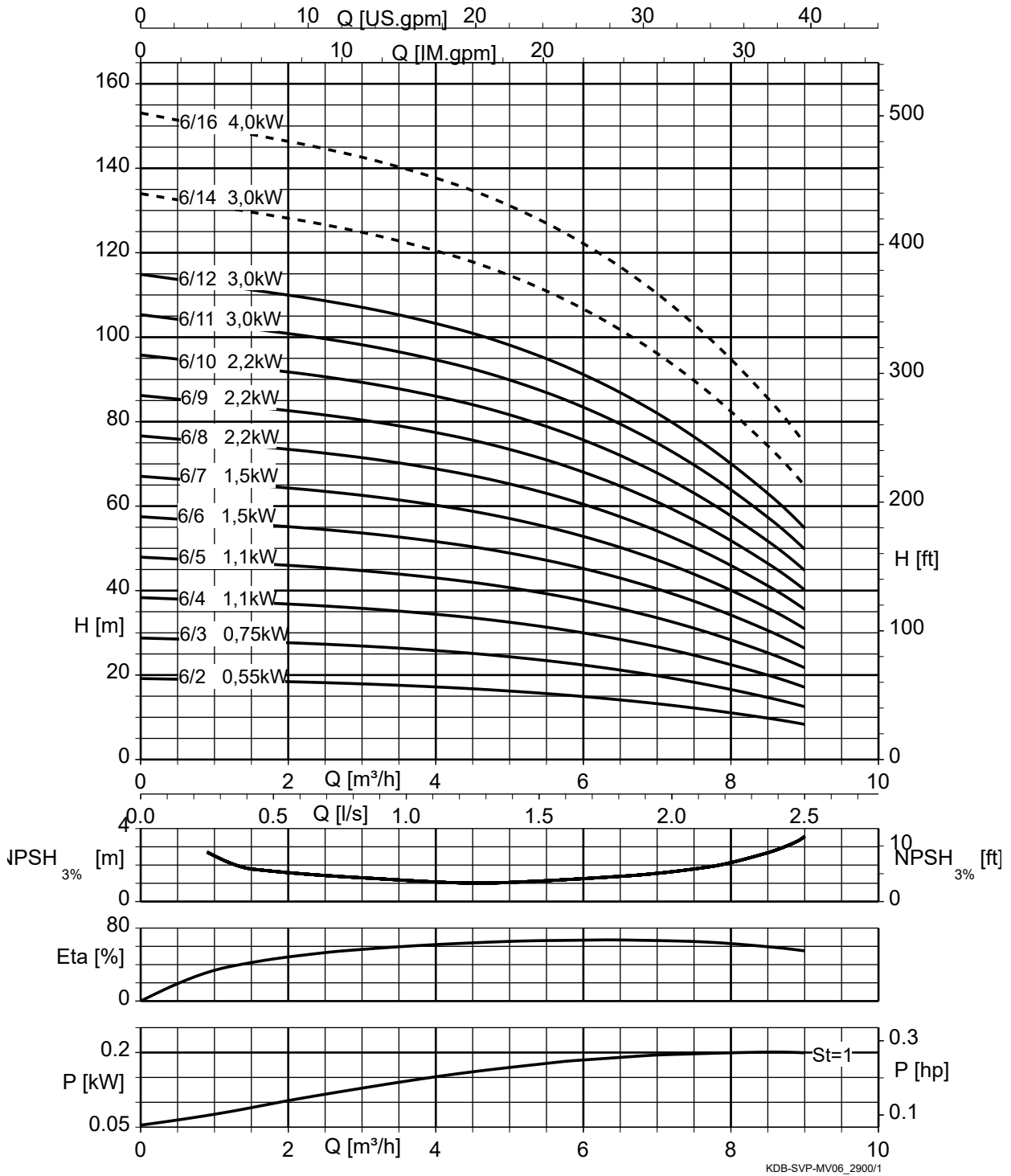
DeltaBasic SVP, Movitec 04, n = 2900 t/min



St = 1 P par étage

----- Seulement valable pour condition d'aspiration F.

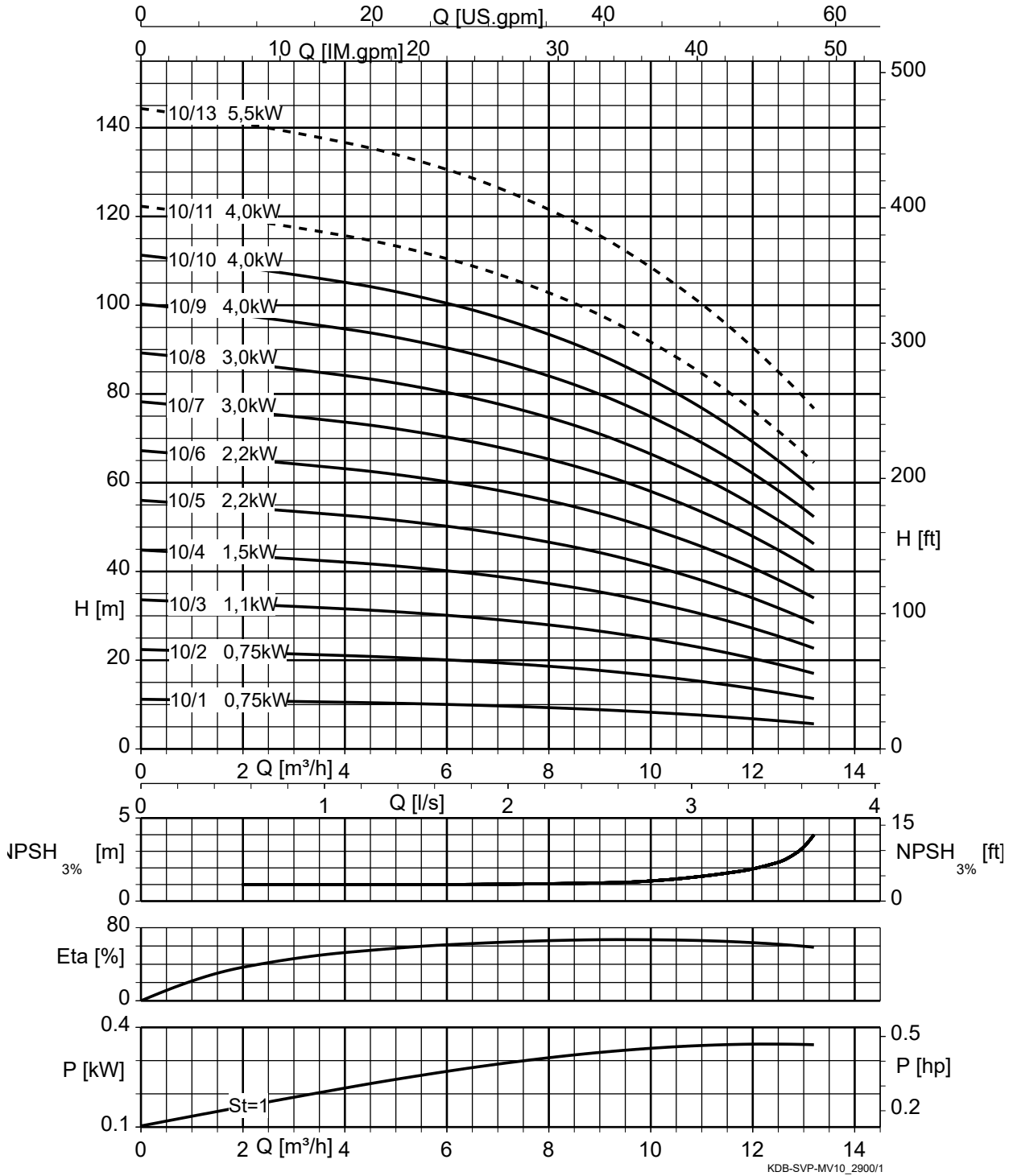
DeltaBasic SVP, Movitec 06, n = 2900 t/min



St = 1 P par étage

----- Seulement valable pour condition d'aspiration F.

DeltaBasic SVP, Movitec 10, n = 2900 t/min

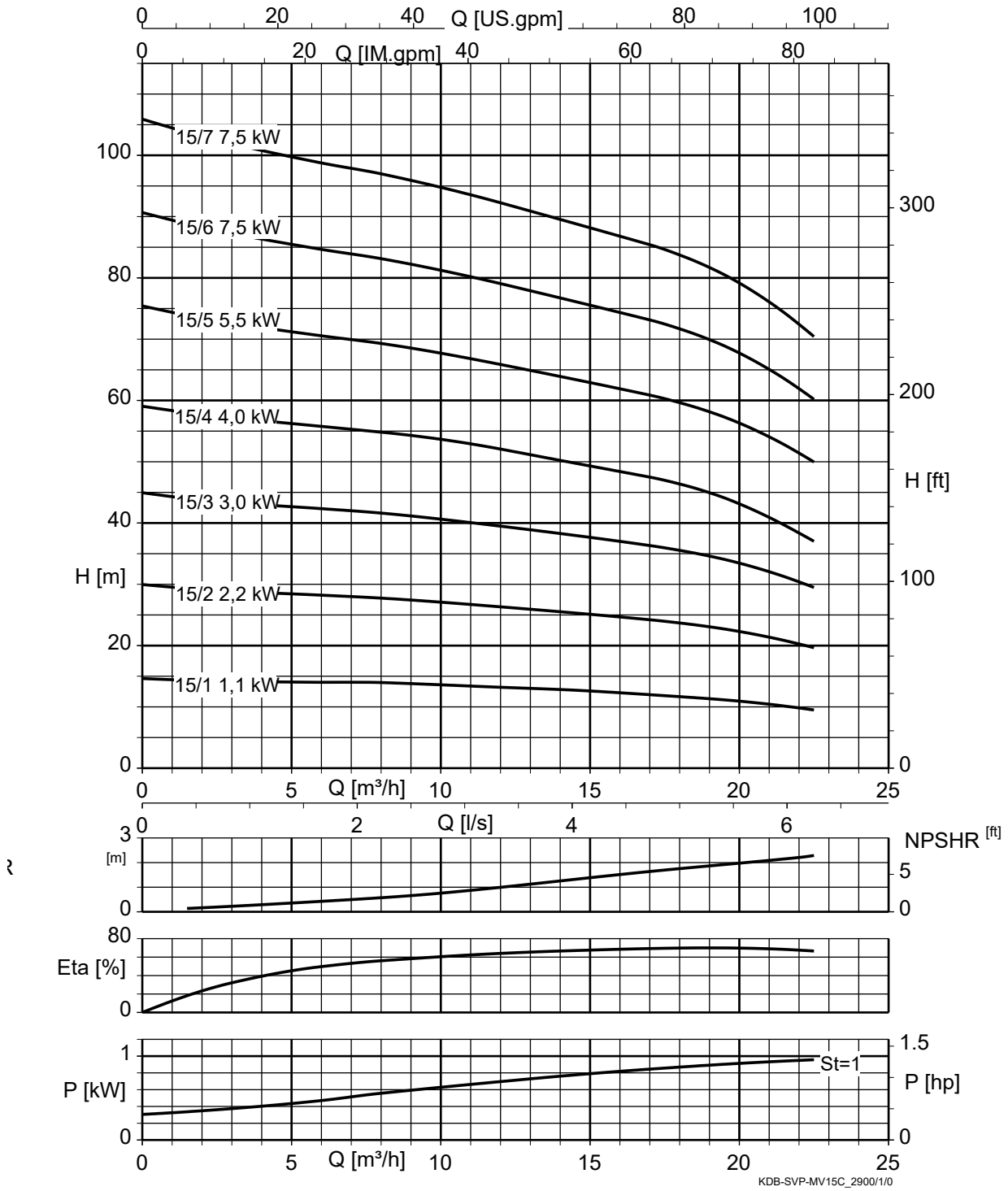


KDB-SVP-MV10_2900/1

St = 1 P par étage

----- Seulement valable pour condition d'aspiration F.

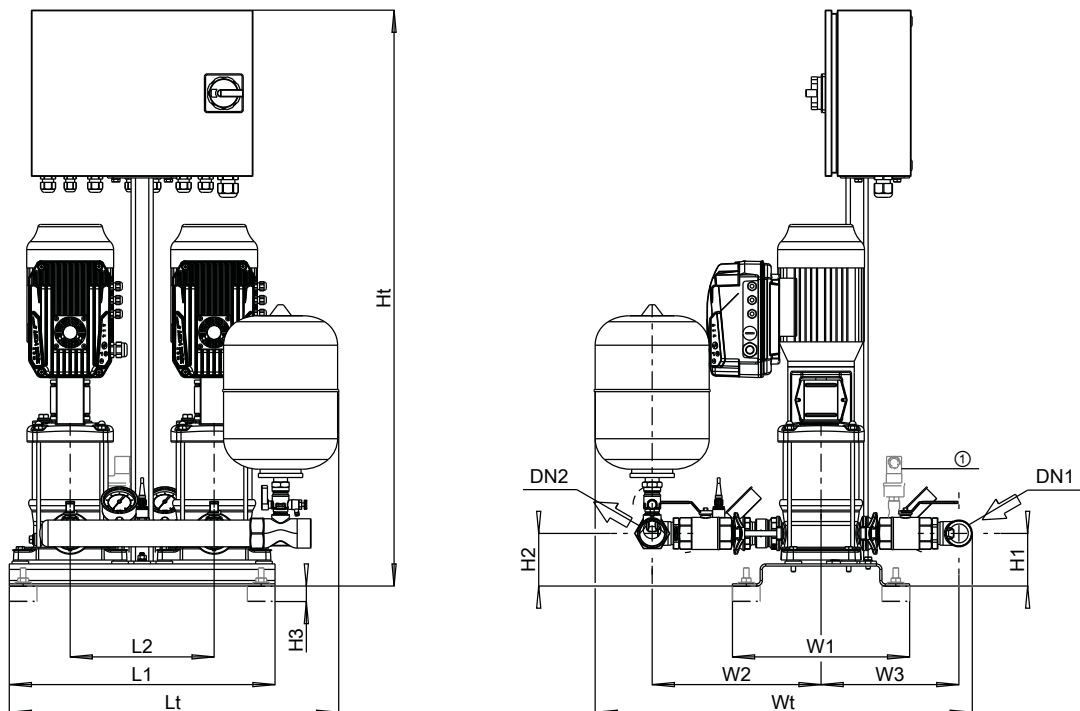
DeltaBasic SVP, Movitec 15, n = 2900 t/min



St = 1 | P par étage

Dimensions et raccords

DeltaBasic MVP 2, Movitec 02 / 04 / 06 / 10 / 15



III. 6: Dimensions

①	Contacteur manométrique de protection manque d'eau
---	--

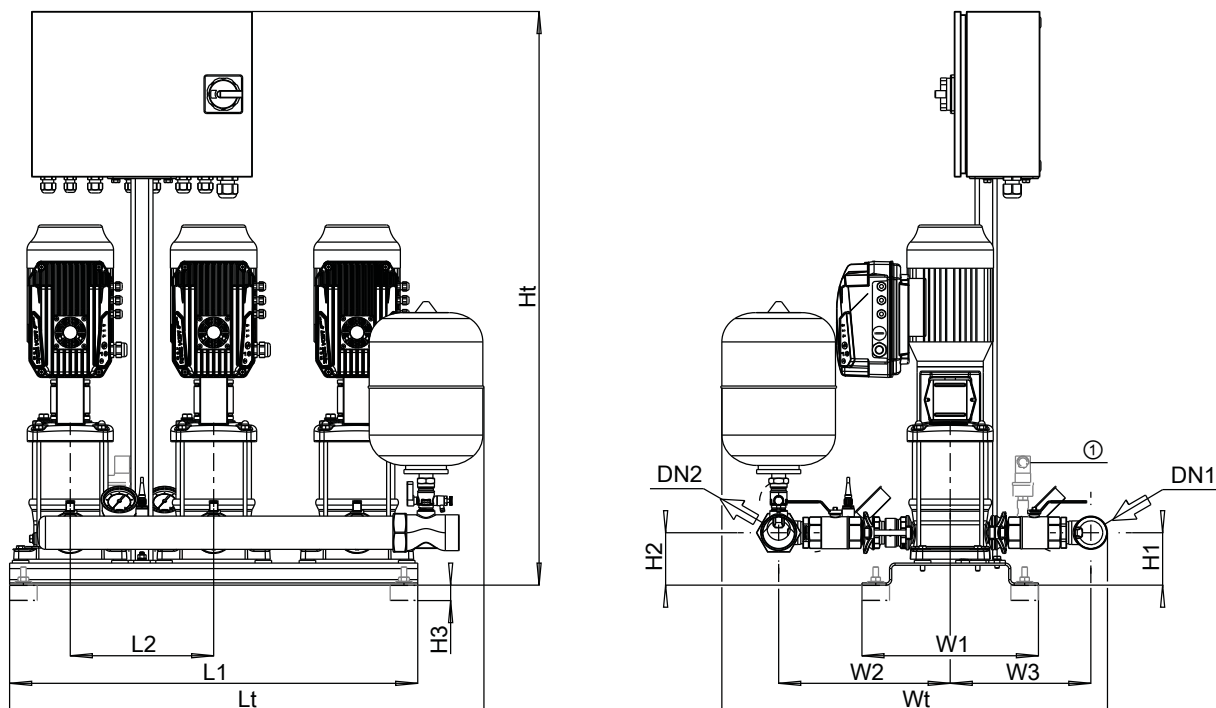
Tableau 10: Dimensions [mm] et raccords

Nombre de pompes		Nombre d'étages	DN1	DN2	L1	L2	Lt	H1	H2	H3	Ht	W1	W2	W3	Wt
2	02	02	G 1 1/2	G 1 1/2	480	260	724	95	95	28	1040	320	291	235	653
2	02	03	G 1 1/2	G 1 1/2	480	260	724	95	95	28	1040	320	291	235	653
2	02	04	G 1 1/2	G 1 1/2	480	260	724	95	95	28	1040	320	291	235	653
2	02	05	G 1 1/2	G 1 1/2	480	260	724	95	95	28	1040	320	291	235	653
2	02	06	G 1 1/2	G 1 1/2	480	260	724	95	95	28	1040	320	291	235	653
2	02	07	G 1 1/2	G 1 1/2	480	260	724	95	95	28	1040	320	291	235	653
2	02	08	G 1 1/2	G 1 1/2	480	260	724	95	95	28	1190	320	291	235	653
2	02	09	G 1 1/2	G 1 1/2	480	260	724	95	95	28	1190	320	291	235	653
2	02	10	G 1 1/2	G 1 1/2	480	260	724	95	95	28	1190	320	291	235	653
2	02	11	G 1 1/2	G 1 1/2	480	260	724	95	95	28	1190	320	291	235	653
2	02	12	G 1 1/2	G 1 1/2	480	260	724	95	95	28	1190	320	291	235	653
2	02	14	G 1 1/2	G 1 1/2	480	260	724	95	95	28	1340	320	291	235	653
2	04	02	G 1 1/2	G 1 1/2	480	260	724	95	95	28	1040	320	291	235	653
2	04	03	G 1 1/2	G 1 1/2	480	260	724	95	95	28	1040	320	291	235	653
2	04	04	G 1 1/2	G 1 1/2	480	260	724	95	95	28	1040	320	291	235	653
2	04	05	G 1 1/2	G 1 1/2	480	260	724	95	95	28	1040	320	291	235	653
2	04	06	G 1 1/2	G 1 1/2	480	260	724	95	95	28	1040	320	291	235	653
2	04	07	G 1 1/2	G 1 1/2	480	260	724	95	95	28	1190	320	291	235	653
2	04	08	G 1 1/2	G 1 1/2	480	260	724	95	95	28	1190	320	291	235	653
2	04	09	G 1 1/2	G 1 1/2	480	260	724	95	95	28	1190	320	291	235	653
2	04	10	G 1 1/2	G 1 1/2	480	260	724	95	95	28	1190	320	291	235	653
2	04	11	G 1 1/2	G 1 1/2	480	260	724	95	95	28	1340	320	291	235	653
2	04	12	G 1 1/2	G 1 1/2	480	260	724	95	95	28	1340	320	291	235	653
2	06	02	G 1 1/2	G 1 1/2	480	260	724	95	95	28	1040	320	305	249	681
2	06	03	G 1 1/2	G 1 1/2	480	260	724	95	95	28	1040	320	305	249	681

1983.531/10-FR

Nombre de pompes		Nombre d'étages	DN1	DN2	L1	L2	Lt	H1	H2	H3	Ht	W1	W2	W3	Wt
2	06	04	G 1 1/2	G 1 1/2	480	260	724	95	95	28	1040	320	305	249	681
2	06	05	G 1 1/2	G 1 1/2	480	260	724	95	95	28	1040	320	305	249	681
2	06	06	G 1 1/2	G 1 1/2	480	260	724	95	95	28	1190	320	305	249	681
2	06	07	G 1 1/2	G 1 1/2	480	260	724	95	95	28	1190	320	305	249	681
2	06	08	G 1 1/2	G 1 1/2	480	260	724	95	95	28	1190	320	305	249	681
2	06	09	G 1 1/2	G 1 1/2	480	260	724	95	95	28	1190	320	305	249	681
2	10	01	G 2	G 2	640	340	739	125	125	28	1040	360	373	297	803
2	10	02	G 2	G 2	640	340	739	125	125	28	1040	360	373	297	803
2	10	03	G 2	G 2	640	340	739	125	125	28	1190	360	373	297	803
2	10	04	G 2	G 2	640	340	739	125	125	28	1190	360	373	297	803
2	10	05	G 2	G 2	640	340	739	125	125	28	1190	360	373	297	803
2	15	01	DN 65	DN 65	640	340	715	125	125	28	1040	360	408	332	936
2	15	02	DN 65	DN 65	640	340	715	125	125	28	1190	360	408	332	936

DeltaBasic MVP 3, Movitec 02 / 04 / 06 / 10 / 15



III. 7: Dimensions

①	Contacteur manométrique de protection manque d'eau
---	--

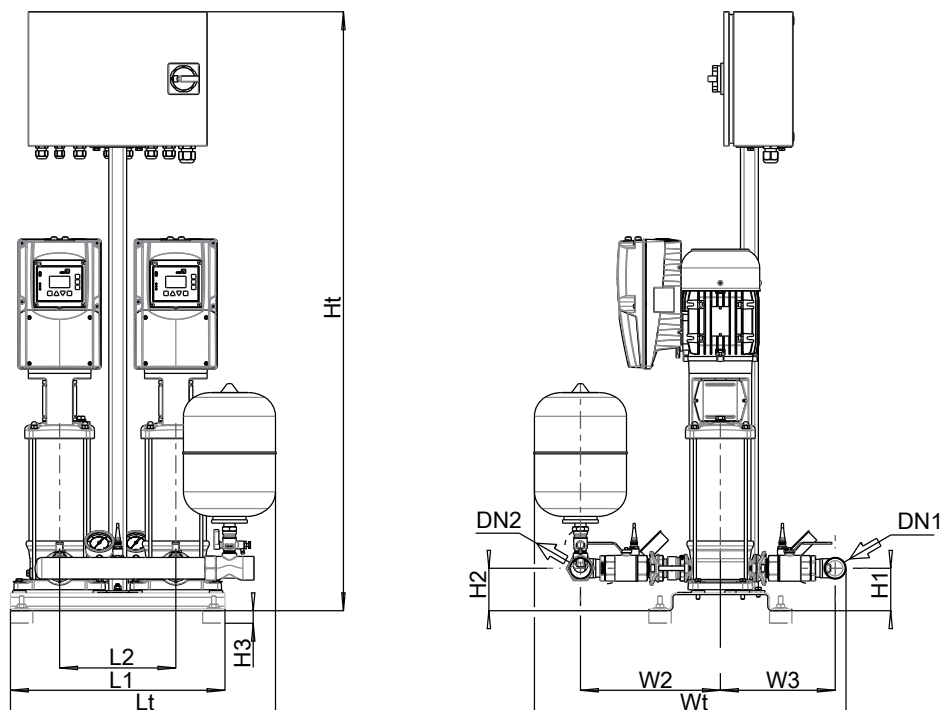
Tableau 11: Dimensions [mm] et raccords

Nombre de pompes		Nombre d'étages	DN1	DN2	L1	L2	Lt	H1	H2	H3	Ht	W1	W2	W3	Wt
3	02	02	G 1 1/2	G 1 1/2	740	260	984	95	95	28	1040	320	291	235	653
3	02	03	G 1 1/2	G 1 1/2	740	260	984	95	95	28	1040	320	291	235	653
3	02	04	G 1 1/2	G 1 1/2	740	260	984	95	95	28	1040	320	291	235	653
3	02	05	G 1 1/2	G 1 1/2	740	260	984	95	95	28	1040	320	291	235	653
3	02	06	G 1 1/2	G 1 1/2	740	260	984	95	95	28	1040	320	291	235	653
3	02	07	G 1 1/2	G 1 1/2	740	260	984	95	95	28	1040	320	291	235	653
3	02	08	G 1 1/2	G 1 1/2	740	260	984	95	95	28	1190	320	291	235	653
3	02	09	G 1 1/2	G 1 1/2	740	260	984	95	95	28	1190	320	291	235	653
3	02	10	G 1 1/2	G 1 1/2	740	260	984	95	95	28	1190	320	291	235	653
3	02	11	G 1 1/2	G 1 1/2	740	260	984	95	95	28	1190	320	291	235	653
3	02	12	G 1 1/2	G 1 1/2	740	260	984	95	95	28	1190	320	291	235	653
3	02	14	G 1 1/2	G 1 1/2	740	260	984	95	95	28	1340	320	291	235	653
3	04	02	G 1 1/2	G 1 1/2	740	260	984	95	95	28	1040	320	291	235	653
3	04	03	G 1 1/2	G 1 1/2	740	260	984	95	95	28	1040	320	291	235	653
3	04	04	G 1 1/2	G 1 1/2	740	260	984	95	95	28	1040	320	291	235	653
3	04	05	G 1 1/2	G 1 1/2	740	260	984	95	95	28	1040	320	291	235	653
3	04	06	G 1 1/2	G 1 1/2	740	260	984	95	95	28	1040	320	291	235	653
3	04	07	G 1 1/2	G 1 1/2	740	260	984	95	95	28	1190	320	291	235	653
3	04	08	G 1 1/2	G 1 1/2	740	260	984	95	95	28	1190	320	291	235	653
3	04	09	G 1 1/2	G 1 1/2	740	260	984	95	95	28	1190	320	291	235	653
3	04	10	G 1 1/2	G 1 1/2	740	260	984	95	95	28	1190	320	291	235	653
3	04	11	G 1 1/2	G 1 1/2	740	260	984	95	95	28	1340	320	291	235	653
3	04	12	G 1 1/2	G 1 1/2	740	260	984	95	95	28	1340	320	291	235	653
3	06	02	G 2	G 2	740	260	989	95	95	28	1040	320	311	255	699
3	06	03	G 2	G 2	740	260	989	95	95	28	1040	320	311	255	699
3	06	04	G 2	G 2	740	260	989	95	95	28	1040	320	311	255	699
3	06	05	G 2	G 2	740	260	989	95	95	28	1040	320	311	255	699
3	06	06	G 2	G 2	740	260	989	95	95	28	1190	320	311	255	699

1983.531/10-FR

Nombre de pompes		Nombre d'étages	DN1	DN2	L1	L2	Lt	H1	H2	H3	Ht	W1	W2	W3	Wt
3	06	07	G 2	G 2	740	260	989	95	95	28	1190	320	311	255	699
3	06	08	G 2	G 2	740	260	989	95	95	28	1190	320	311	255	699
3	06	09	G 2	G 2	740	260	989	95	95	28	1190	320	311	255	699
3	10	01	G 2	G 2	980	340	1079	125	125	28	1040	360	373	297	803
3	10	02	G 2	G 2	980	340	1079	125	125	28	1040	360	373	297	803
3	10	03	G 2	G 2	980	340	1079	125	125	28	1190	360	373	297	803
3	10	04	G 2	G 2	980	340	1079	125	125	28	1190	360	373	297	803
3	10	05	G 2	G 2	980	340	1079	125	125	28	1190	360	373	297	803
3	15	01	DN 65	DN 65	980	340	1055	125	125	28	1040	360	408	332	936
3	15	02	DN 65	DN 65	980	340	1055	125	125	28	1190	360	408	332	936

DeltaBasic SVP 2, Movitec 02 / 04 / 06 / 10 / 15



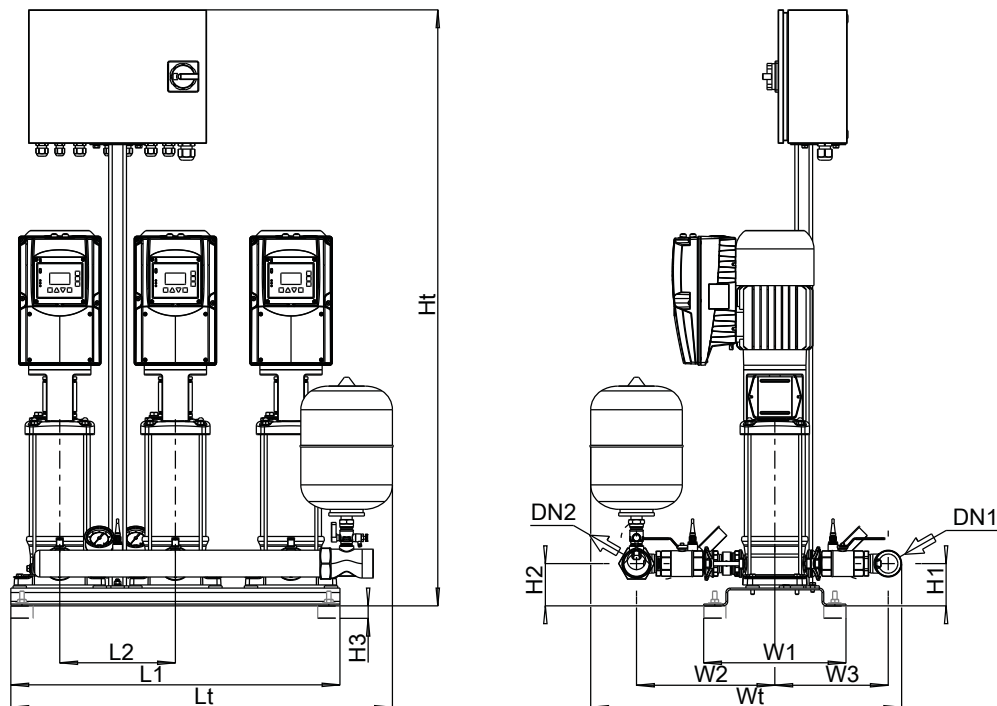
III. 8: Dimensions

Tableau 12: Dimensions [mm] et raccords

Nombre de pompes		Nombre d'étages	DN1	DN2	L1	L2	Lt	H1	H2	H3	Ht	W1	W2	W3	Wt
2	02	02	G 1 1/2	G 1 1/2	480	260	724	95	95	28	1040	320	291	235	653
2	02	03	G 1 1/2	G 1 1/2	480	260	724	95	95	28	1040	320	291	235	653
2	02	04	G 1 1/2	G 1 1/2	480	260	724	95	95	28	1040	320	291	235	653
2	02	05	G 1 1/2	G 1 1/2	480	260	724	95	95	28	1040	320	291	235	653
2	02	06	G 1 1/2	G 1 1/2	480	260	724	95	95	28	1040	320	291	235	653
2	02	07	G 1 1/2	G 1 1/2	480	260	724	95	95	28	1040	320	291	235	653
2	02	08	G 1 1/2	G 1 1/2	480	260	724	95	95	28	1190	320	291	235	653
2	02	09	G 1 1/2	G 1 1/2	480	260	724	95	95	28	1190	320	291	235	653
2	02	10	G 1 1/2	G 1 1/2	480	260	724	95	95	28	1190	320	291	235	653
2	02	11	G 1 1/2	G 1 1/2	480	260	724	95	95	28	1190	320	291	235	653
2	02	12	G 1 1/2	G 1 1/2	480	260	724	95	95	28	1190	320	291	235	653
2	02	14	G 1 1/2	G 1 1/2	480	260	724	95	95	28	1340	320	291	235	653
2	04	02	G 1 1/2	G 1 1/2	480	260	724	95	95	28	1040	320	291	235	653
2	04	03	G 1 1/2	G 1 1/2	480	260	724	95	95	28	1040	320	291	235	653
2	04	04	G 1 1/2	G 1 1/2	480	260	724	95	95	28	1040	320	291	235	653
2	04	05	G 1 1/2	G 1 1/2	480	260	724	95	95	28	1040	320	291	235	653
2	04	06	G 1 1/2	G 1 1/2	480	260	724	95	95	28	1040	320	291	235	653
2	04	07	G 1 1/2	G 1 1/2	480	260	724	95	95	28	1190	320	291	235	653
2	04	08	G 1 1/2	G 1 1/2	480	260	724	95	95	28	1190	320	291	235	653
2	04	09	G 1 1/2	G 1 1/2	480	260	724	95	95	28	1190	320	291	235	653
2	04	10	G 1 1/2	G 1 1/2	480	260	724	95	95	28	1190	320	291	235	653
2	04	11	G 1 1/2	G 1 1/2	480	260	724	95	95	28	1340	320	291	235	653
2	04	12	G 1 1/2	G 1 1/2	480	260	724	95	95	28	1340	320	291	235	653
2	06	02	G 1 1/2	G 1 1/2	480	260	724	95	95	28	1040	320	305	249	681
2	06	03	G 1 1/2	G 1 1/2	480	260	724	95	95	28	1040	320	305	249	681
2	06	04	G 1 1/2	G 1 1/2	480	260	724	95	95	28	1040	320	305	249	681
2	06	05	G 1 1/2	G 1 1/2	480	260	724	95	95	28	1040	320	305	249	681
2	06	06	G 1 1/2	G 1 1/2	480	260	724	95	95	28	1190	320	305	249	681
2	06	07	G 1 1/2	G 1 1/2	480	260	724	95	95	28	1190	320	305	249	681

Nombre de pompes		Nombre d'étages	DN1	DN2	L1	L2	Lt	H1	H2	H3	Ht	W1	W2	W3	Wt
2	06	08	G 1 1/2	G 1 1/2	480	260	724	95	95	28	1190	320	305	249	681
2	06	09	G 1 1/2	G 1 1/2	480	260	724	95	95	28	1190	320	305	249	681
2	06	10	G 1 1/2	G 1 1/2	480	260	724	95	95	28	1340	320	305	249	681
2	06	11	G 1 1/2	G 1 1/2	480	260	724	95	95	28	1340	320	305	249	681
2	06	12	G 1 1/2	G 1 1/2	480	260	724	95	95	28	1340	320	305	249	681
2	10	01	G 2	G 2	640	340	739	125	125	28	1040	360	373	297	803
2	10	02	G 2	G 2	640	340	739	125	125	28	1040	360	373	297	803
2	10	03	G 2	G 2	640	340	739	125	125	28	1190	360	373	297	803
2	10	04	G 2	G 2	640	340	739	125	125	28	1190	360	373	297	803
2	10	05	G 2	G 2	640	340	739	125	125	28	1190	360	373	297	803
2	10	06	G 2	G 2	640	340	739	125	125	28	1190	360	373	297	803
2	10	07	G 2	G 2	640	340	739	125	125	28	1340	360	373	297	803
2	10	08	G 2	G 2	640	340	739	125	125	28	1340	360	373	297	803
2	10	09	G 2	G 2	640	340	739	125	125	28	1340	360	373	297	803
2	10	10	G 2	G 2	640	340	739	125	125	28	1590	360	373	297	803
2	15	01	DN 65	DN 65	640	340	715	125	125	28	1040	360	408	332	936
2	15	02	DN 65	DN 65	640	340	715	125	125	28	1190	360	408	332	936
2	15	03	DN 65	DN 65	640	340	715	125	125	28	1190	360	408	332	936
2	15	04	DN 65	DN 65	640	340	715	125	125	28	1190	360	408	332	936
2	15	05	DN 65	DN 65	640	340	715	125	125	28	1590	360	408	332	936
2	15	06	DN 65	DN 65	640	340	715	125	125	28	1590	360	408	332	936
2	15	07	DN 65	DN 65	640	340	715	125	125	28	1590	360	408	332	936

DeltaBasic SVP 3, Movitec 02 / 04 / 06 / 10 / 15



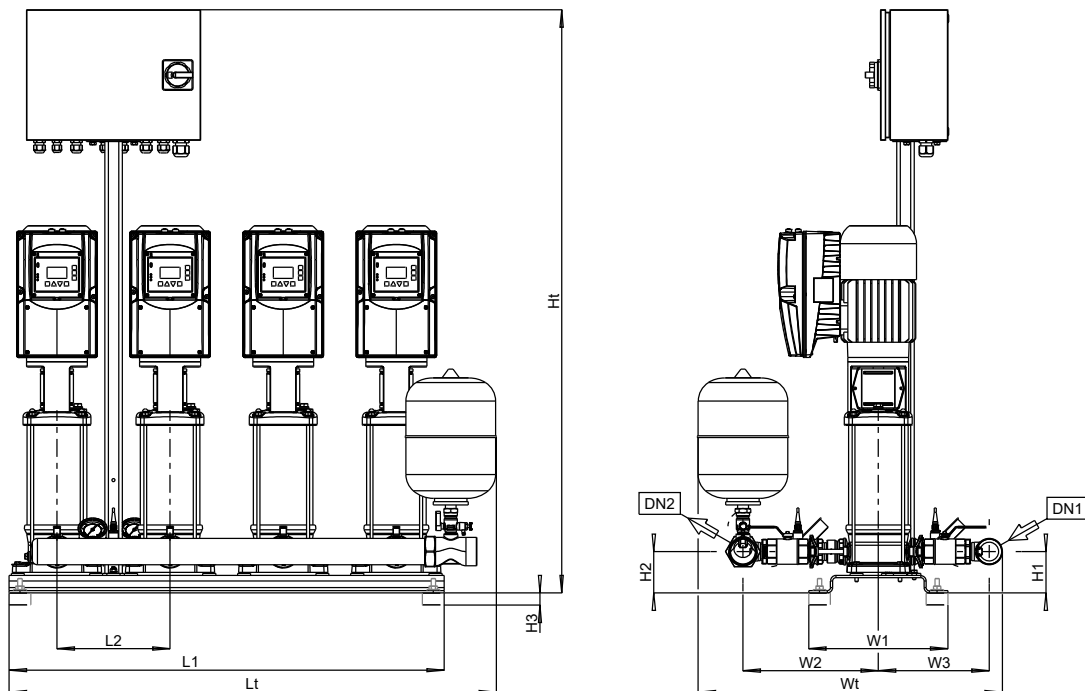
Ill. 9: Dimensions

Tableau 13: Dimensions [mm] et raccords

Nombre de pompes		Nombre d'étages	DN1	DN2	L1	L2	Lt	H1	H2	H3	Ht	W1	W2	W3	Wt
3	02	02	G 1 1/2	G 1 1/2	740	260	984	95	95	28	1040	320	291	235	653
3	02	03	G 1 1/2	G 1 1/2	740	260	984	95	95	28	1040	320	291	235	653
3	02	04	G 1 1/2	G 1 1/2	740	260	984	95	95	28	1040	320	291	235	653
3	02	05	G 1 1/2	G 1 1/2	740	260	984	95	95	28	1040	320	291	235	653
3	02	06	G 1 1/2	G 1 1/2	740	260	984	95	95	28	1040	320	291	235	653
3	02	07	G 1 1/2	G 1 1/2	740	260	984	95	95	28	1040	320	291	235	653
3	02	08	G 1 1/2	G 1 1/2	740	260	984	95	95	28	1190	320	291	235	653
3	02	09	G 1 1/2	G 1 1/2	740	260	984	95	95	28	1190	320	291	235	653
3	02	10	G 1 1/2	G 1 1/2	740	260	984	95	95	28	1190	320	291	235	653
3	02	11	G 1 1/2	G 1 1/2	740	260	984	95	95	28	1190	320	291	235	653
3	02	12	G 1 1/2	G 1 1/2	740	260	984	95	95	28	1190	320	291	235	653
3	02	14	G 1 1/2	G 1 1/2	740	260	984	95	95	28	1340	320	291	235	653
3	04	02	G 1 1/2	G 1 1/2	740	260	984	95	95	28	1040	320	291	235	653
3	04	03	G 1 1/2	G 1 1/2	740	260	984	95	95	28	1040	320	291	235	653
3	04	04	G 1 1/2	G 1 1/2	740	260	984	95	95	28	1040	320	291	235	653
3	04	05	G 1 1/2	G 1 1/2	740	260	984	95	95	28	1040	320	291	235	653
3	04	06	G 1 1/2	G 1 1/2	740	260	984	95	95	28	1040	320	291	235	653
3	04	07	G 1 1/2	G 1 1/2	740	260	984	95	95	28	1190	320	291	235	653
3	04	08	G 1 1/2	G 1 1/2	740	260	984	95	95	28	1190	320	291	235	653
3	04	09	G 1 1/2	G 1 1/2	740	260	984	95	95	28	1190	320	291	235	653
3	04	10	G 1 1/2	G 1 1/2	740	260	984	95	95	28	1190	320	291	235	653
3	04	11	G 1 1/2	G 1 1/2	740	260	984	95	95	28	1340	320	291	235	653
3	04	12	G 1 1/2	G 1 1/2	740	260	984	95	95	28	1340	320	291	235	653
3	06	02	G 2	G 2	740	260	989	95	95	28	1040	320	311	255	699
3	06	03	G 2	G 2	740	260	989	95	95	28	1040	320	311	255	699
3	06	04	G 2	G 2	740	260	989	95	95	28	1040	320	311	255	699
3	06	05	G 2	G 2	740	260	989	95	95	28	1040	320	311	255	699
3	06	06	G 2	G 2	740	260	989	95	95	28	1190	320	311	255	699
3	06	07	G 2	G 2	740	260	989	95	95	28	1190	320	311	255	699

Nombre de pompes		Nombre d'étages	DN1	DN2	L1	L2	Lt	H1	H2	H3	Ht	W1	W2	W3	Wt
3	06	08	G 2	G 2	740	260	989	95	95	28	1190	320	311	255	699
3	06	09	G 2	G 2	740	260	989	95	95	28	1190	320	311	255	699
3	06	10	G 2	G 2	740	260	989	95	95	28	1340	320	311	255	699
3	06	11	G 2	G 2	740	260	989	95	95	28	1340	320	311	255	699
3	06	12	G 2	G 2	740	260	989	95	95	28	1340	320	311	255	699
3	10	01	G 2	G 2	980	340	1079	125	125	28	1040	360	373	297	803
3	10	02	G 2	G 2	980	340	1079	125	125	28	1040	360	373	297	803
3	10	03	G 2	G 2	980	340	1079	125	125	28	1190	360	373	297	803
3	10	04	G 2	G 2	980	340	1079	125	125	28	1190	360	373	297	803
3	10	05	G 2	G 2	980	340	1079	125	125	28	1190	360	373	297	803
3	10	06	G 2	G 2	980	340	1079	125	125	28	1190	360	373	297	803
3	10	07	G 2	G 2	980	340	1079	125	125	28	1340	360	373	297	803
3	10	08	G 2	G 2	980	340	1079	125	125	28	1340	360	373	297	803
3	10	09	G 2	G 2	980	340	1079	125	125	28	1340	360	373	297	803
3	10	10	G 2	G 2	980	340	1079	125	125	28	1590	360	373	297	803
3	15	01	DN 65	DN 65	980	340	1055	125	125	28	1040	360	408	332	936
3	15	02	DN 65	DN 65	980	340	1055	125	125	28	1190	360	408	332	936
3	15	03	DN 65	DN 65	980	340	1055	125	125	28	1190	360	408	332	936
3	15	04	DN 65	DN 65	980	340	1055	125	125	28	1190	360	408	332	936
3	15	05	DN 65	DN 65	980	340	1055	125	125	28	1590	360	408	332	936
3	15	06	DN 65	DN 65	980	340	1055	125	125	28	1590	360	408	332	936
3	15	07	DN 65	DN 65	980	340	1055	125	125	28	1590	360	408	332	936

DeltaBasic SVP 4, Movitec 02 / 04 / 06



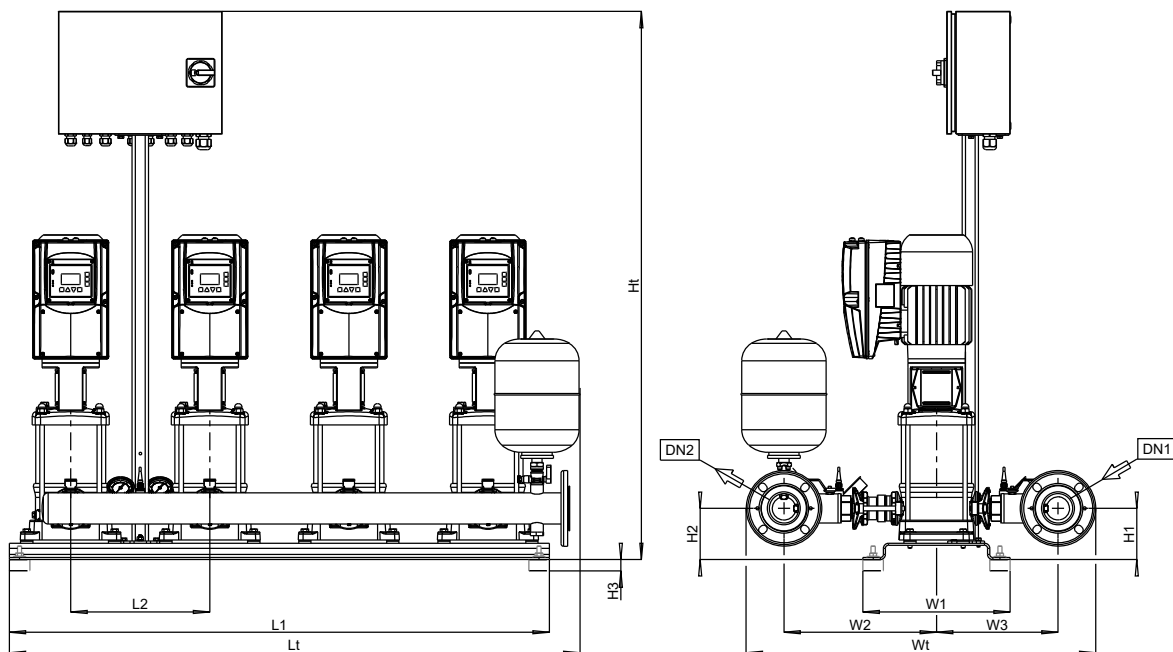
III. 10: Dimensions

Tableau 14: Dimensions [mm] et raccords

Nombre de pompes		Nombre d'étages	DN1	DN2	L1	L2	Lt	H1	H2	H3	Ht	W1	W2	W3	Wt
4	02	02	G 1 1/2	G 1 1/2	1000	260	1244	95	95	28	1040	320	291	235	653
4	02	03	G 1 1/2	G 1 1/2	1000	260	1244	95	95	28	1040	320	291	235	653
4	02	04	G 1 1/2	G 1 1/2	1000	260	1244	95	95	28	1040	320	291	235	653
4	02	05	G 1 1/2	G 1 1/2	1000	260	1244	95	95	28	1040	320	291	235	653
4	02	06	G 1 1/2	G 1 1/2	1000	260	1244	95	95	28	1040	320	291	235	653
4	02	07	G 1 1/2	G 1 1/2	1000	260	1244	95	95	28	1040	320	291	235	653
4	02	08	G 1 1/2	G 1 1/2	1000	260	1244	95	95	28	1190	320	291	235	653
4	02	09	G 1 1/2	G 1 1/2	1000	260	1244	95	95	28	1190	320	291	235	653
4	02	10	G 1 1/2	G 1 1/2	1000	260	1244	95	95	28	1190	320	291	235	653
4	02	11	G 1 1/2	G 1 1/2	1000	260	1244	95	95	28	1190	320	291	235	653
4	02	12	G 1 1/2	G 1 1/2	1000	260	1244	95	95	28	1190	320	291	235	653
4	02	14	G 1 1/2	G 1 1/2	1000	260	1244	95	95	28	1340	320	291	235	653
4	04	02	G 1 1/2	G 1 1/2	1000	260	1244	95	95	28	1040	320	291	235	653
4	04	03	G 1 1/2	G 1 1/2	1000	260	1244	95	95	28	1040	320	291	235	653
4	04	04	G 1 1/2	G 1 1/2	1000	260	1244	95	95	28	1040	320	291	235	653
4	04	05	G 1 1/2	G 1 1/2	1000	260	1244	95	95	28	1040	320	291	235	653
4	04	06	G 1 1/2	G 1 1/2	1000	260	1244	95	95	28	1040	320	291	235	653
4	04	07	G 1 1/2	G 1 1/2	1000	260	1244	95	95	28	1190	320	291	235	653
4	04	08	G 1 1/2	G 1 1/2	1000	260	1244	95	95	28	1190	320	291	235	653
4	04	09	G 1 1/2	G 1 1/2	1000	260	1244	95	95	28	1190	320	291	235	653
4	04	10	G 1 1/2	G 1 1/2	1000	260	1244	95	95	28	1190	320	291	235	653
4	04	11	G 1 1/2	G 1 1/2	1000	260	1244	95	95	28	1340	320	291	235	653
4	04	12	G 1 1/2	G 1 1/2	1000	260	1244	95	95	28	1340	320	291	235	653
4	06	02	G 2	G 2	1000	260	1249	95	95	28	1040	320	311	255	699
4	06	03	G 2	G 2	1000	260	1249	95	95	28	1040	320	311	255	699
4	06	04	G 2	G 2	1000	260	1249	95	95	28	1040	320	311	255	699
4	06	05	G 2	G 2	1000	260	1249	95	95	28	1040	320	311	255	699
4	06	06	G 2	G 2	1000	260	1249	95	95	28	1190	320	311	255	699
4	06	07	G 2	G 2	1000	260	1249	95	95	28	1190	320	311	255	699

Nombre de pompes		Nombre d'étages	DN1	DN2	L1	L2	Lt	H1	H2	H3	Ht	W1	W2	W3	Wt
4	06	08	G 2	G 2	1000	260	1249	95	95	28	1190	320	311	255	699
4	06	09	G 2	G 2	1000	260	1249	95	95	28	1190	320	311	255	699
4	06	10	G 2	G 2	1000	260	1249	95	95	28	1340	320	311	255	699
4	06	11	G 2	G 2	1000	260	1249	95	95	28	1340	320	311	255	699
4	06	12	G 2	G 2	1000	260	1249	95	95	28	1340	320	311	255	699

DeltaBasic SVP 4, Movitec 10 / 15



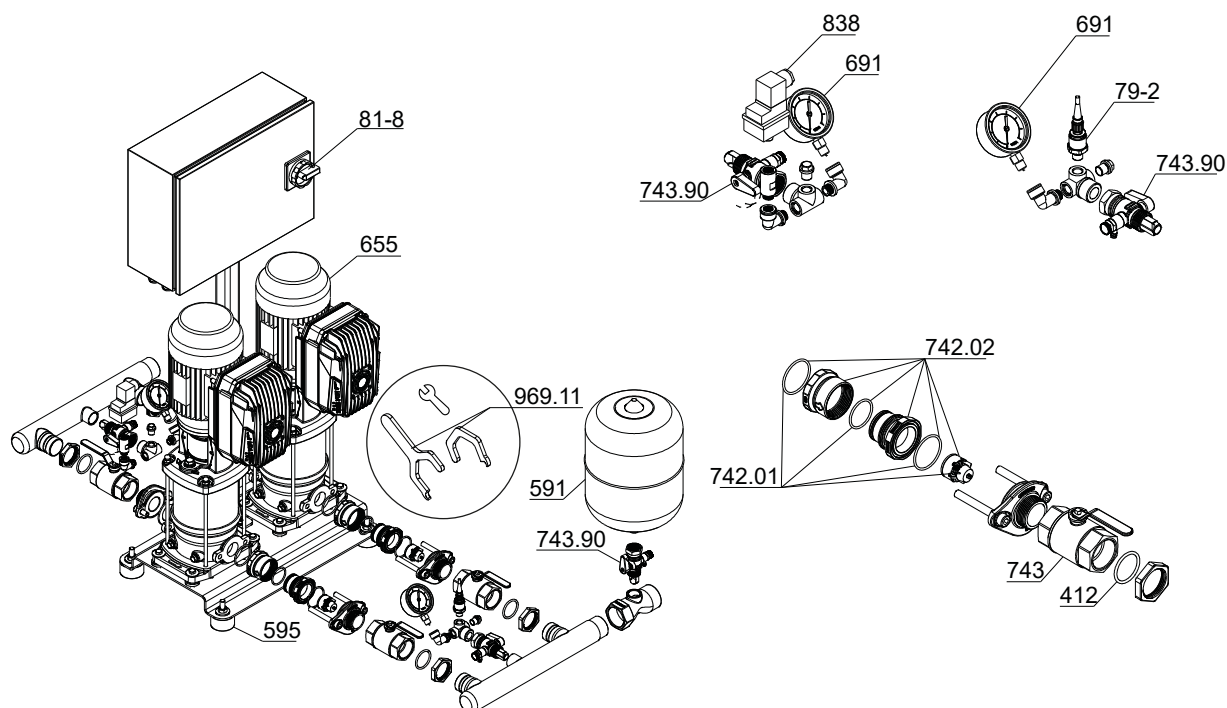
III. 11: Dimensions

Tableau 15: Dimensions [mm] et raccords

Nombre de pompes		Nombre d'étages	DN1	DN2	L1	L2	Lt	H1	H2	H3	Ht	W1	W2	W3	Wt
4	10	01	DN 65	DN 65	1320	340	1395	125	125	28	1040	360	381	305	882
4	10	02	DN 65	DN 65	1320	340	1395	125	125	28	1040	360	381	305	882
4	10	03	DN 65	DN 65	1320	340	1395	125	125	28	1190	360	381	305	882
4	10	04	DN 65	DN 65	1320	340	1395	125	125	28	1190	360	381	305	882
4	10	05	DN 65	DN 65	1320	340	1395	125	125	28	1190	360	381	305	882
4	10	06	DN 65	DN 65	1320	340	1395	125	125	28	1190	360	381	305	882
4	10	07	DN 65	DN 65	1320	340	1395	125	125	28	1340	360	381	305	882
4	10	08	DN 65	DN 65	1320	340	1395	125	125	28	1340	360	381	305	882
4	10	09	DN 65	DN 65	1320	340	1395	125	125	28	1340	360	381	305	882
4	10	10	DN 65	DN 65	1320	340	1395	125	125	28	1590	360	381	305	882
4	15	01	DN 100	DN 100	1320	340	1395	125	125	28	1040	360	427	351	998
4	15	02	DN 100	DN 100	1320	340	1395	125	125	28	1190	360	427	351	998
4	15	03	DN 100	DN 100	1320	340	1395	125	125	28	1190	360	427	351	998
4	15	04	DN 100	DN 100	1320	340	1395	125	125	28	1190	360	427	351	998
4	15	05	DN 100	DN 100	1320	340	1395	125	125	28	1590	360	427	351	998
4	15	06	DN 100	DN 100	1320	340	1395	125	125	28	1590	360	427	351	998
4	15	07	DN 100	DN 100	1320	340	1395	125	125	28	1590	360	427	351	998

Plans d'ensemble / vues éclatées avec liste des pièces

DeltaBasic MVP



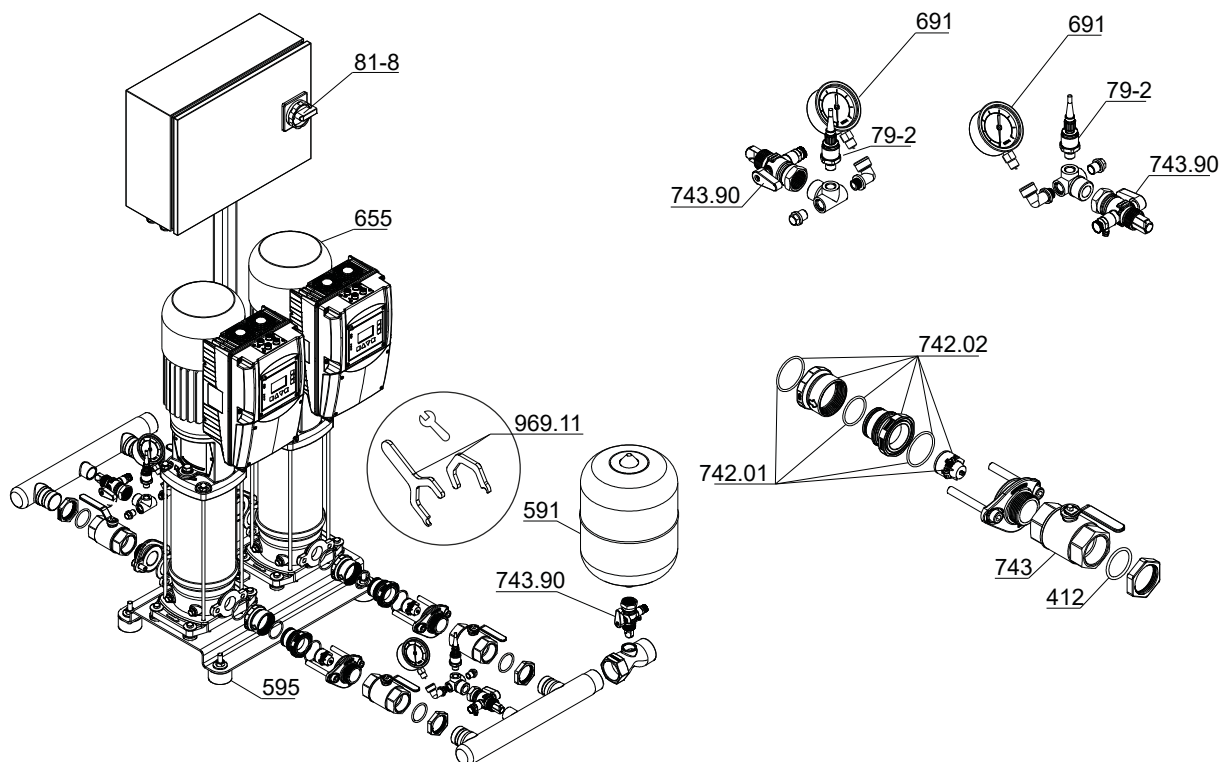
III. 12:

Tableau 16: Liste des pièces

Repère	Désignation	Repère	Désignation
79-2	Capteur	691	Manomètre
81-8	Kit-Interrupteur général	742.01/.02	Clapet de non-retour à soupape
412	Joint torique	743/743.90	Robinet à tournant sphérique
591	Réservoir à vessie	838	Contacteur manométrique de protection manque d'eau
595	Plot anti-vibratile	969.11	Outil
655	Pompe		

Les composants du groupe motopompe sont indiqués dans la documentation du groupe motopompe.

DeltaBasic SVP



III. 13:

Tableau 17: Liste des pièces

Repère	Désignation	Repère	Désignation
79-2	Capteur	655	Pompe
81-8	Kit-Interrupteur général	691	Manomètre
412	Joint torique	742.01/.02	Clapet de non-retour à soupape
591	Réservoir à vessie	743/743.90	Robinet à tournant sphérique
595	Plot anti-vibratile	969.11	Outil

Les composants du groupe motopompe sont indiqués dans la documentation du groupe motopompe.

Accessoires

Accessoires voir livret technique séparé Accessoires surpresseurs 1954.5.

Glossaire

IE3

Classe de rendement selon CEI 60034-30 :
3 = Premium Efficiency (IE = International Efficiency)

IE5

Classe de rendement selon CEI TS 60034-30-2:2016 =
Ultra Premium Efficiency (IE = International Efficiency)

N° article

Numéro d'identification qui se présente sous la forme
d'un code numérique à 8 caractères et qui identifie
clairement le produit disponible dans SAP.



KSB SE & Co. KGaA
Johann-Klein-Straße 9 • 67227 Frankenthal (Germany)
Tel. +49 6233 86-0
www.ksb.com