

Surpresseur

# DeltaSolo

DeltaSolo MVP  
DeltaSolo SVP

## Livret technique



## **Copyright / Mentions légales**

Livret technique DeltaSolo

Tous droits réservés. Les contenus de ce document ne doivent pas être divulgués, reproduits, modifiés ou communiqués à des tiers sauf autorisation écrite du constructeur.

Ce document pourra faire l'objet de modifications sans préavis.

© KSB SE & Co. KGaA, Frankenthal 2023-01-04

## Sommaire

<b>Bâtiment : Adduction d'eau .....</b>	<b>4</b>
Surpresseurs.....	4
DeltaSolo .....	4
Application principale.....	4
Fluides pompés.....	4
Caractéristiques de service.....	4
Conception .....	4
Désignation .....	5
Conception et mode de fonctionnement.....	7
Matériaux .....	8
Avantages du produit.....	8
Information produit.....	8
Information produit selon le règlement n° 1907/2006 (REACH) .....	8
Certifications .....	8
Informations sur la sélection .....	8
Caractéristiques techniques.....	9
DeltaSolo MVP, condition d'aspiration M .....	9
DeltaSolo MVP, condition d'aspiration F.....	11
DeltaSolo SVP, condition d'aspiration M.....	13
DeltaSolo SVP, condition d'aspiration F .....	16
Courbes caractéristiques.....	19
DeltaSolo MVP, Movitec 02, n = 2900 t/min .....	19
DeltaSolo MVP, Movitec 04, n = 2900 t/min .....	20
DeltaSolo MVP, Movitec 06, n = 2900 t/min .....	21
DeltaSolo MVP, Movitec 10, n = 2900 t/min .....	22
DeltaSolo MVP, Movitec 15, n = 2900 t/min .....	23
DeltaSolo SVP, Movitec 02, n = 2900 t/min.....	24
DeltaSolo SVP, Movitec 04, n = 2900 t/min.....	25
DeltaSolo SVP, Movitec 06, n = 2900 t/min.....	26
DeltaSolo SVP, Movitec 10, n = 2900 t/min.....	27
DeltaSolo SVP, Movitec 15, n = 2900 t/min.....	28
DeltaSolo SVP, Movitec 25, n = 2900 t/min.....	29
DeltaSolo SVP, Movitec 40, n = 2900 t/min.....	30
DeltaSolo SVP, Movitec 60, n = 2900 t/min.....	31
Dimensions et raccordements .....	32
DeltaSolo MVP, Movitec 02 / 04 / 06 / 10 / 15 .....	32
DeltaSolo SVP, Movitec 02 / 04 / 06 / 10 / 15.....	34
DeltaSolo SVP, Movitec 25 / 40 / 60.....	36
Plans d'ensemble / vues éclatées avec liste des pièces .....	37
DeltaSolo MVP.....	37
DeltaSolo SVP avec Movitec 2B, 4B, 6B, 10B, 15C .....	38
DeltaSolo SVP avec Movitec 25B .....	39
Accessoires.....	39

## Bâtiment : Adduction d'eau

### Surpresseurs

# DeltaSolo



DeltaSolo SVP

DeltaSolo MVP

#### Application principale

- Surpression

#### Fluides pompés

- Eau potable
- Eau de service
- Eau de refroidissement
- Liquides n'attaquant pas chimiquement et mécaniquement les matériaux.

#### Caractéristiques de service

Tableau 1: Caractéristiques

Paramètre		Valeur	
		MVP	SVP
Débit	Q [m <sup>3</sup> /h]	≤ 22	≤ 76
	Q [l/s]	≤ 6,1	≤ 21,1
Hauteur manométrique	H [m]	≤ 108	≤ 145
Température du fluide pompé	T <sub>min.</sub> [°C]	≥ 0	≥ 0
	T <sub>max.</sub> [°C]	≤ +60	≤ +60
Pression de service	p [bar]	≤ 16	≤ 16
Pression d'aspiration max.	p <sub>asp</sub> [bar]	≤ 8 <sup>1)</sup>	≤ 8 <sup>1)</sup>
Puissance moteur	P [kW]	2,20	22,00

#### Conception

##### Construction

- Surpresseur automatique compact
- Vitesse variable
- Version sur socle
- Pompe centrifuge haute pression verticale
- Composants hydrauliques en acier inoxydable / laiton
- Clapet de non-retour
- Réservoir à vessie au refoulement servant de réservoir de régulation, agréé eau potable, traversé par le débit
- Manomètre
- Protection manque d'eau intégrée
- Capteur de pression au refoulement
- Amortissement des vibrations

##### Installation

- Installation sèche stationnaire

##### Entraînement

- Moteur électrique
- Degré de protection IP55

MVP:

- Classe de rendement IE3 suivant CEI 60034-30

SVP:

- Classe de rendement IE5 suivant CEI 60034-30

##### Automatisation

- Variateur de fréquence

SVP:

- Clavier afficheur sur chaque entraînement
- Contact de report de défaut
- Contact de report de marche

<sup>1</sup> Nous consulter en cas de pression d'aspiration supérieure. Pression d'aspiration max. ≤ 4 bar (version standard), en option jusqu'à 8 bar.



**Désignation**
**Tableau 2: Désignation (exemple)**

Position																									
1	2	3	4	5	6	7	8	9	10	11	12	13	14	15	16	17	18	19	20	21	22	23	24	25	26
K	D	B		S	V	P	2	-	0	1	0	/	1	1	0	M	5	A	1	1		/	0	0	0
K	D	C		M	V	P	2	-	0	0	2	/	1	4	0	M	5	A	0	1	0	/	0	0	0
K	D	M		S	V	P	4	-	0	4	0	/	0	3	0	M	5	A	1	1		/	0	0	0
K	D	P		-	V	C	3	-	0	1	5	/	0	8	0	M	5	S	3	1		/	1	0	0
K	D	S		M	V	P	1	-	0	0	4	/	1	2	0	M	5	S	3	1		/	0	0	0

Indiqué sur la fiche de spécifications

**Tableau 3: Signification de la désignation**

Position	Indication	Signification
1-3	Gamme	
	KDB	DeltaBasic
	KDC	DeltaSolo Compact / DeltaBasic Compact
	KDM	DeltaMacro
	KDP	DeltaPrimo
KDS	DeltaSolo	
5-7	Type de régulation	
	-F-	Pompes non régulées
	-VC	Variateur de fréquence pour entraînement à vitesse variable, variateur de fréquence monté dans l'armoire de commande
	MVP	Variateur de fréquence pour entraînement à vitesse variable (Nastec Mida), variateur de fréquence monté sur le moteur, régulation via variateur de fréquence intelligent
SVP	Variateur de fréquence par pompe (PumpDrive 2 Eco / PumpDrive 2), monté sur le moteur	
8	Nombre de pompes	
	1	1 pompe
	2	2 pompes
	3	3 pompes
	4	4 pompes
	5	5 pompes
6	6 pompes	
10-12	Taille de pompe	
	002	Movitec 2
	004	Movitec 4
	006	Movitec 6
	010	Movitec 10
	015	Movitec 15
	025	Movitec 25
	040	Movitec 40
	060	Movitec 60
	090	Movitec 90
	125	Movitec 125
	C02	Comeo 2
C04	Comeo 4	
C06	Comeo 6	
14-15	Nombre d'étages de la pompe	
		01, 02, 03, 04, 05, 06, 07, 08, 09, 10, 11, 12, 13, 14, 15, 16, 17, 18, 19, 20, 21, 22, 24, 26, 28, 30
16	Version des roues	
	0	Sans roue rognée
	1	1 roue rognée
	2	2 roues rognées
	L	Roue à bas NPSH
	R	1 roue rognée et version L <sup>2)</sup>
S	2 roues rognées et version L <sup>2)</sup>	

<sup>2</sup> Version L = version à bas NPSH

Position	Indication	Signification
17	Conditions d'aspiration	
	M	Côté aspiration le surpresseur est raccordé au réseau d'eau de ville, fonctionnement en charge
	F	Surpresseur avec bache de rupture située au niveau de la pompe, fonctionnement en charge
	L	Surpresseur avec bache de rupture située à un niveau inférieur, fonctionnement en aspiration
18	Fréquence [Hz]	
	5	50 Hz
	6	60 Hz
19	Entraînement	
	A	Moteur asynchrone (CEI), standard
	S	KSB SuPremE
20	Version variateur de fréquence	
	0	Vitesse fixe
	1	Nastec Mida
	2	Danfoss Mididrive (FC280)
	3	PumpDrive 2 Eco
	4	PumpDrive 2
21	Version contrôle-commande	
	0	Intégré dans l'entraînement
	1	KSB BoosterCommand Pro
22	Version protection manque d'eau (RDP)	
	0	Cos Phi
	1	Contacteur manométrique
	2	Contacteur manométrique avec manomètre
	3	Capteur de pression
	4	Capteur de pression avec manomètre
	5	Shuntage
24	Mode de raccordement	
	0	C × T (capuchon x filetage)
	1	C × F (capuchon x bride)
	2	F × F (bride pleine x bride)
25	Version armoire de commande	
	0	Aucune option disponible
	1	Options disponibles
26	Version	
	0	Variante définie
	1/2	Version spéciale

## Conception et mode de fonctionnement



III. 1: Conception DeltaSolo SVP . MVP

1	Variateur de fréquence	4	Manomètre
2	Réservoir à vessie	5	Raccordement
3	Pompe	6	SoCLE

### Construction

La pompe haute pression verticale non auto-amorçante (3) du surpresseur automatique véhicule le fluide pompé dans la plage de pression préréglée vers les postes de consommation.

### Principe de fonctionnement

Le surpresseur est mis en marche et arrêté automatiquement en fonction de la pression. La pompe démarre en fonction de la pression à l'ouverture de robinets. En cas de manque d'eau, la pompe est arrêtée automatiquement par le variateur de fréquence.

Lorsqu'il n'y a pas de soutirage, respecter impérativement le débit minimum pour éviter l'échauffement excessif du fluide pompé et/ou de la pompe en mode manuel.

**Matériaux**
**Tableau 4:** Tableau des matériaux disponibles

Repère (⇒ page 37)	Désignation	Matériau
101	Corps de pompe	1.4308
10-6	Chemise de pompe	1.4301
200	Hydraulique	1.4301
412	Élastomère	EPDM
433	Garniture mécanique	Conforme à EN 12756
591	Réservoir à vessie, raccordement	1.4401
742	Clapet de non-retour à battant	POM (polyoxyméthylène)
743	Robinet à tournant sphérique	Laiton revêtu de nickel
890	Socle	Acier à revêtement par poudre
-	Vessie	De qualité alimentaire

**Avantages du produit**

- Fonctionnement économe en énergie et pression constante grâce à la variation de la vitesse de rotation
- De qualité eau potable grâce à une fabrication dans des conditions hygiéniques strictes
- Mise en service aisée et rapide grâce au surpresseur pré-équipé, pré-monté et testé
- Résistance à la corrosion grâce aux matériaux revêtus par poudre et à l'acier inoxydable
- Sécurité de fonctionnement assurée par la protection manque d'eau intégrée



**Solution :**

1. Soustraire la pression d'aspiration de 1 bar (env. 10 m) de la hauteur manométrique.  
⇒ Il en résulte une hauteur manométrique de 40 m.
  2. Reporter les valeurs sur les courbes caractéristiques et sélectionner la pompe correspondante.
- ⇒ Le résultat : DeltaSolo SVP 1/1005.


**Information produit**
**Information produit selon le règlement n° 1907/2006 (REACH)**

Informations selon le règlement européen sur les substances chimiques (CE) n° 1907/2006 (REACH) voir <https://www.ksb.com/en-global/company/corporate-responsibility/reach>.

**Certifications**
**Tableau 5:** Synoptique

Label	Valable pour :	Remarque
	France	Attestation de conformité sanitaire française
	Royaume-Uni	Homologation eau potable du Royaume-Uni

**Robinets à soupape et clapet de non-retour à battant :**

	Allemagne	Agrément allemand pour eau potable
---	-----------	------------------------------------

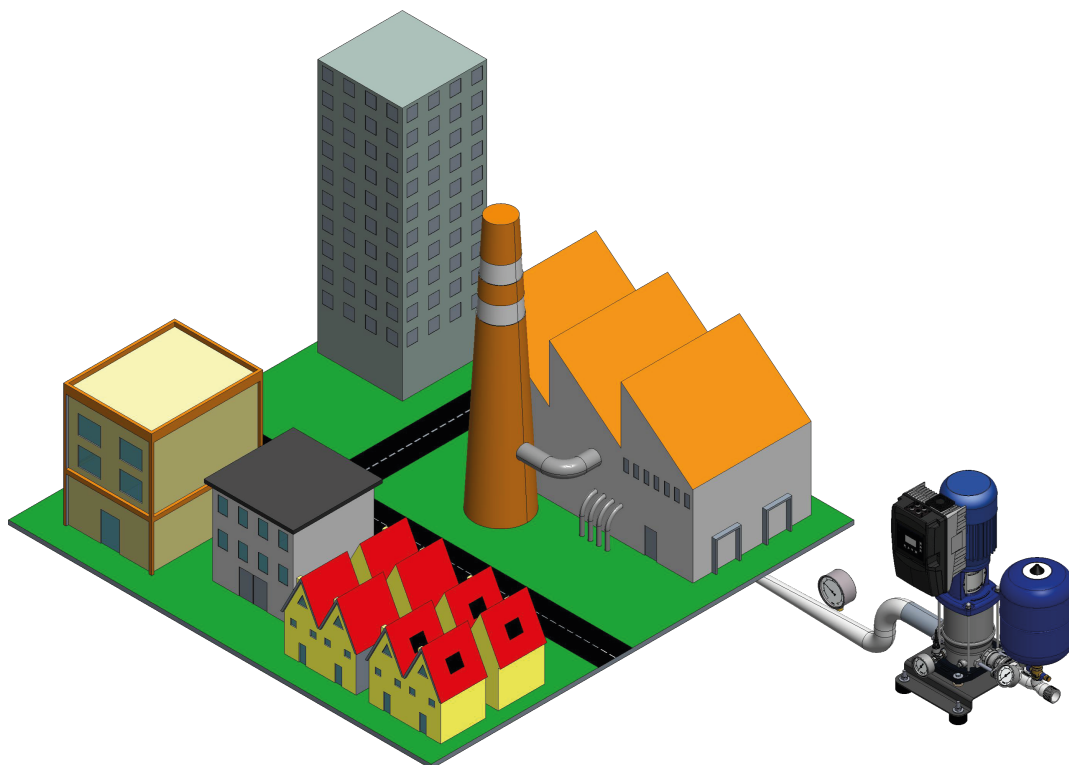
**Informations sur la sélection**
**Exemple de sélection**
**Problème :**

point de fonctionnement demandé pour :

- Débit : 10 m<sup>3</sup>/h
- Hauteur manométrique : 50 m
- Pression d'aspiration : 1 bar

## Caractéristiques techniques

## DeltaSolo MVP, condition d'aspiration M



III. 2: Conditions d'aspiration version M (Mains) = raccordement sur pression de ville (côté aspiration le surpresseur est raccordé au réseau d'eau de ville)

MVP = régulation de la pression par variation de la vitesse de rotation

1 x 230 V ± 10 %

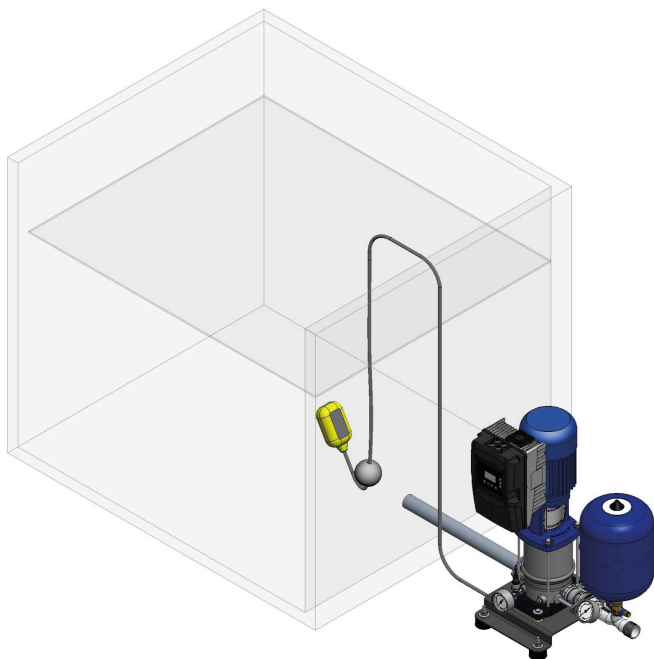
Protection manque d'eau = contacteur manométrique

Tableau 6: 50 Hz

DeltaSolo	Nombre de pompes	Movitec	Nombre d'étages	DN1	DN2	P <sub>N</sub> [kW]	Classe de rendement	I <sub>N</sub> moteur Δ/Y		Fréquence de démarrages [x/h]	I <sub>max</sub> surpresseur		Niveau de pression acoustique [dB(A)]	Degré de protection	PN	N° article	[kg]
								[A]	[x/h]		[A]	[A]					
MVP	1	02	02	G 1 1/4	G 1 1/4	0,37	IE-	2,4	50	4,5	6	60	IP54	16	48281234	28,404	
MVP	1	02	03	G 1 1/4	G 1 1/4	0,37	IE-	2,4	50	4,5	6	60	IP54	16	48281235	28,849	
MVP	1	02	04	G 1 1/4	G 1 1/4	0,37	IE-	2,4	50	4,5	6	60	IP54	16	48281236	29,315	
MVP	1	02	05	G 1 1/4	G 1 1/4	0,37	IE-	2,4	50	4,5	6	60	IP54	16	48278796	29,778	
MVP	1	02	06	G 1 1/4	G 1 1/4	0,55	IE-	2,1	50	4,5	6	60	IP54	16	48281237	31,735	
MVP	1	02	07	G 1 1/4	G 1 1/4	0,55	IE-	2,1	50	4,5	6	60	IP54	16	48281238	32,177	
MVP	1	02	08	G 1 1/4	G 1 1/4	0,55	IE-	2,1	50	4,5	6	60	IP54	16	48278797	32,643	
MVP	1	02	09	G 1 1/4	G 1 1/4	0,75	IE3	3,1	180	7	10	55	IP54	16	48281239	35,505	
MVP	1	02	10	G 1 1/4	G 1 1/4	0,75	IE3	3,1	180	7	10	55	IP54	16	48278798	35,983	
MVP	1	02	11	G 1 1/4	G 1 1/4	1,10	IE3	4	180	7	10	55	IP54	16	48281240	38,75	
MVP	1	02	12	G 1 1/4	G 1 1/4	1,10	IE3	4	180	7	10	55	IP54	16	48281241	39,221	
MVP	1	02	14	G 1 1/4	G 1 1/4	1,10	IE3	4	180	7	10	55	IP54	16	48278799	40,146	
MVP	1	04	02	G 1 1/4	G 1 1/4	0,37	IE-	2,4	50	4,5	6	60	IP54	16	48278800	28,324	
MVP	1	04	03	G 1 1/4	G 1 1/4	0,55	IE-	2,1	50	4,5	6	60	IP54	16	48281245	30,22	
MVP	1	04	04	G 1 1/4	G 1 1/4	0,55	IE-	2,1	50	4,5	6	60	IP54	16	48278801	30,647	
MVP	1	04	05	G 1 1/4	G 1 1/4	0,75	IE3	3,1	180	7	10	55	IP54	16	48278802	33,445	
MVP	1	04	06	G 1 1/4	G 1 1/4	1,10	IE3	4	180	7	10	55	IP54	16	48281246	36,173	

DeltaSolo	Nombre de pompes	Movitec	Nombre d'étages	DN1	DN2	P <sub>N</sub> [kW]	Classe de rendement	I <sub>N</sub> moteur Δ/Y	Fréquence de démarrages [x/h]	I <sub>max</sub> surpresseur [A]	I <sub>max</sub> limite fusible [A]	Niveau de pression acoustique [dB(A)]	Degré de protection	PN	N° article	[kg]
								[A]								
MVP	1	04	07	G 1 1/4	G 1 1/4	1,10	IE3	4	180	7	10	55	IP54	16	48278803	36,576
MVP	1	04	08	G 1 1/4	G 1 1/4	1,50	IE3	5,3	50	11	16	55	IP54	16	48281247	41,721
MVP	1	04	09	G 1 1/4	G 1 1/4	1,50	IE3	5,3	50	11	16	55	IP54	16	48281248	42,17
MVP	1	04	10	G 1 1/4	G 1 1/4	1,50	IE3	5,3	50	11	16	55	IP54	16	48278804	42,609
MVP	1	04	11	G 1 1/4	G 1 1/4	2,20 (2,00)	IE3	7,5	30	11	16	55	IP54	16	48281249	47,337
MVP	1	04	12	G 1 1/4	G 1 1/4	2,20 (2,00)	IE3	7,5	30	11	16	55	IP54	16	48281250	47,769
MVP	1	06	02	G 1 1/4	G 1 1/4	0,37	IE-	2,4	50	4,5	6	60	IP54	16	48278805	28,442
MVP	1	06	03	G 1 1/4	G 1 1/4	0,75	IE3	3,1	180	7	10	55	IP54	16	48278806	32,775
MVP	1	06	04	G 1 1/4	G 1 1/4	1,10	IE3	4	180	7	10	55	IP54	16	48281251	35,567
MVP	1	06	05	G 1 1/4	G 1 1/4	1,10	IE3	4	180	7	10	55	IP54	16	48278807	36,058
MVP	1	06	06	G 1 1/4	G 1 1/4	1,50	IE3	5,3	50	11	16	55	IP54	16	48281252	41,244
MVP	1	06	07	G 1 1/4	G 1 1/4	1,50	IE3	5,3	50	11	16	55	IP54	16	48278808	41,757
MVP	1	06	08	G 1 1/4	G 1 1/4	2,20 (2,00)	IE3	7,5	30	11	16	55	IP54	16	48281253	46,55
MVP	1	06	09	G 1 1/4	G 1 1/4	2,20 (2,00)	IE3	7,5	30	11	16	55	IP54	16	48281254	47,037
MVP	1	10	01	G 1 1/2	G 1 1/2	0,75	IE3	3,1	180	7	10	55	IP54	16	48281255	41,909
MVP	1	10	02	G 1 1/2	G 1 1/2	0,75	IE3	3,1	180	7	10	55	IP54	16	48278810	42,166
MVP	1	10	03	G 1 1/2	G 1 1/2	1,10	IE3	4	180	7	10	55	IP54	16	48278811	45,367
MVP	1	10	04	G 1 1/2	G 1 1/2	1,50	IE3	5,3	50	11	16	55	IP54	16	48278812	51,016
MVP	1	10	05	G 1 1/2	G 1 1/2	2,20 (2,00)	IE3	7,5	30	11	16	55	IP54	16	48281256	56,224
MVP	1	15	01	G 2	G 2	1,10	IE3	4,0	180	7	10	55	IP54	16	48245783	47,143
MVP	1	15	02	G 2	G 2	2,20 (2,00)	IE3	7,5	30	11	16	55	IP54	16	48245785	57,303

## DeltaSolo MVP, condition d'aspiration F



III. 3: Conditions d'aspiration version F (Flooded) = raccordement sur bâche de niveau ou en charge (surpresseur avec bâche de rupture installée au niveau de la pompe)

À noter : la bâche de rupture et l'interrupteur à flotteur ne sont pas compris dans la livraison standard. Ils sont disponibles en accessoire.

MVP = régulation de la pression par variation de la vitesse de rotation

1 × 230 V ± 10 %

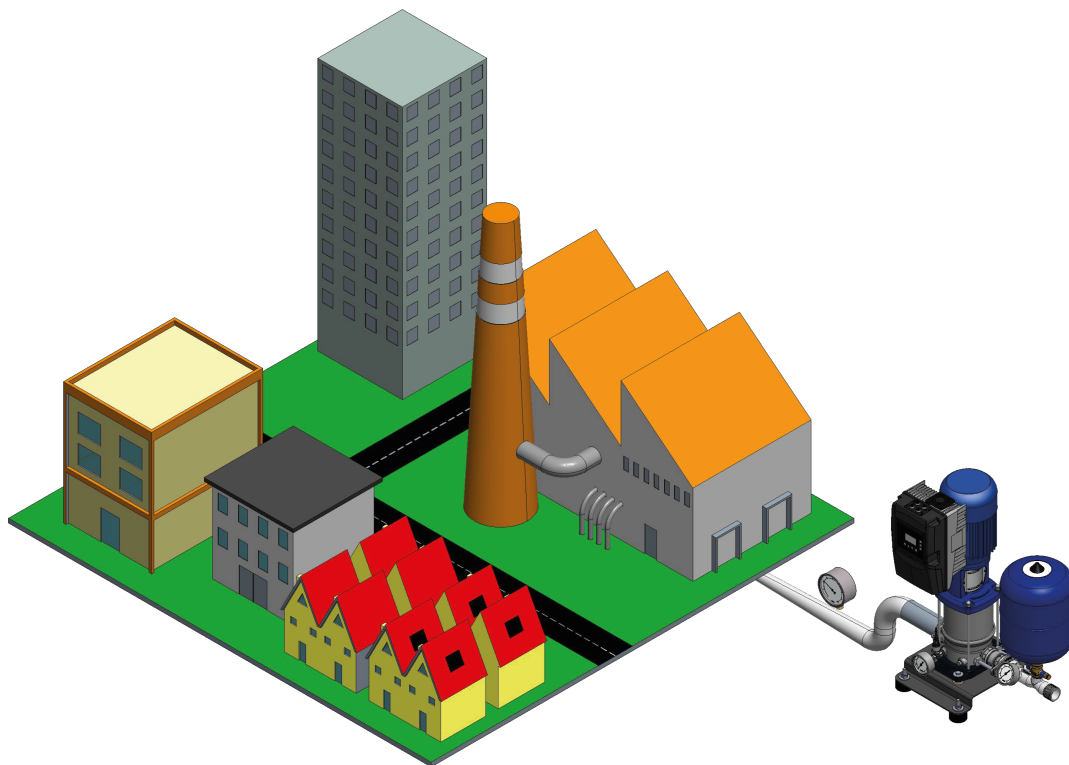
Tableau 7: 50 Hz

DeltaSolo	Nombre de pompes	Movitec	Nombre d'étages	DN1	DN2	P <sub>N</sub> [kW]	Classe de rendement	I <sub>N</sub> moteur ΔY [A]	Fréquence de démarrages [x/h]	I <sub>max</sub> surpresseur [A]	I <sub>max</sub> limite fusible [A]	Niveau de pression acoustique [dB(A)]	Degré de protection	PN	N° article	[kg]
MVP	1	02	02	DN 32	DN 32	0,37	IE-	0,95	50	4,5	4,5	60	IP54	16	05166809	27,614
MVP	1	02	03	DN 32	DN 32	0,37	IE-	0,95	50	4,5	4,5	60	IP54	16	05166811	28,059
MVP	1	02	04	DN 32	DN 32	0,37	IE-	0,95	50	4,5	4,5	60	IP54	16	05166813	28,525
MVP	1	02	05	DN 32	DN 32	0,37	IE-	0,95	50	4,5	4,5	60	IP54	16	05166815	28,988
MVP	1	02	06	DN 32	DN 32	0,55	IE-	1,2	50	4,5	4,5	60	IP54	16	05166817	30,945
MVP	1	02	07	DN 32	DN 32	0,55	IE-	1,2	50	4,5	4,5	60	IP54	16	05166819	31,387
MVP	1	02	08	DN 32	DN 32	0,55	IE-	1,2	50	4,5	4,5	60	IP54	16	05166821	31,853
MVP	1	02	09	DN 32	DN 32	0,75	IE3	1,8	180	7	7	55	IP54	16	05166823	34,715
MVP	1	02	10	DN 32	DN 32	0,75	IE3	1,8	180	7	7	55	IP54	16	05166825	35,193
MVP	1	02	11	DN 32	DN 32	1,10	IE3	2,3	180	7	7	55	IP54	16	05166827	37,96
MVP	1	02	12	DN 32	DN 32	1,10	IE3	2,3	180	7	7	55	IP54	16	05166829	38,431
MVP	1	02	14	DN 32	DN 32	1,10	IE3	2,3	180	7	7	55	IP54	16	05166831	39,356
MVP	1	02	16	DN 32	DN 32	1,50	IE3	3	50	11	11	55	IP54	16	05166833	45,016
MVP	1	02	18	DN 32	DN 32	1,50	IE3	3	50	11	11	55	IP54	16	05166835	45,945
MVP	1	04	02	DN 32	DN 32	0,37	IE-	0,95	50	4,5	4,5	60	IP54	16	05166839	27,534
MVP	1	04	03	DN 32	DN 32	0,55	IE-	1,2	50	4,5	4,5	60	IP54	16	05166841	29,43
MVP	1	04	04	DN 32	DN 32	0,55	IE-	1,2	50	4,5	4,5	60	IP54	16	05166843	29,857
MVP	1	04	05	DN 32	DN 32	0,75	IE3	1,8	180	7	7	55	IP54	16	05166845	32,655
MVP	1	04	06	DN 32	DN 32	1,10	IE3	2,3	180	7	7	55	IP54	16	05166847	35,383
MVP	1	04	07	DN 32	DN 32	1,10	IE3	2,3	180	7	7	55	IP54	16	05166849	35,786
MVP	1	04	08	DN 32	DN 32	1,50	IE3	3	50	11	11	55	IP54	16	05166851	40,931
MVP	1	04	09	DN 32	DN 32	1,50	IE3	3	50	11	11	55	IP54	16	05166853	41,38

DeltaSolo	Nombre de pompes	Movitec	Nombre d'étages	DN1	DN2	P <sub>N</sub>	Classe de rendement	I <sub>N</sub> moteur Δ/Y	Fréquence de démarrages	I <sub>max</sub> surpresseur	I <sub>max</sub> limite fusible	Niveau de pression acoustique	Degré de protection	PN	N° article	[kg]
						[kW]		[A]								
MVP	1	04	10	DN 32	DN 32	1,50	IE3	3	50	11	11	55	IP54	16	05166855	41,819
MVP	1	04	11	DN 32	DN 32	2,20 (2,00)	IE3	4,3	30	11	11	55	IP54	16	05166857	46,547
MVP	1	04	12	DN 32	DN 32	2,20 (2,00)	IE3	4,3	30	11	11	55	IP54	16	05166859	46,979
MVP	1	06	02	DN 32	DN 32	0,37	IE-	0,95	50	4,5	4,5	60	IP54	16	05166863	27,652
MVP	1	06	03	DN 32	DN 32	0,75	IE3	1,8	180	7	7	55	IP54	16	05166865	31,985
MVP	1	06	04	DN 32	DN 32	1,10	IE3	2,3	180	7	7	55	IP54	16	05166867	34,777
MVP	1	06	05	DN 32	DN 32	1,10	IE3	2,3	180	7	7	55	IP54	16	05166869	35,268
MVP	1	06	06	DN 32	DN 32	1,50	IE3	3	50	11	11	55	IP54	16	05166871	40,454
MVP	1	06	07	DN 32	DN 32	1,50	IE3	3	50	11	11	55	IP54	16	05166873	40,967
MVP	1	06	08	DN 32	DN 32	2,20 (2,00)	IE3	4,3	30	11	11	55	IP54	16	05166875	45,76
MVP	1	06	09	DN 32	DN 32	2,20 (2,00)	IE3	4,3	30	11	11	55	IP54	16	05166877	46,247
MVP	1	10	01	DN 40	DN 40	0,75	IE3	1,8	180	7	7	55	IP54	16	05166884	41,119
MVP	1	10	02	DN 40	DN 40	0,75	IE3	1,8	180	7	7	55	IP54	16	05166886	41,376
MVP	1	10	03	DN 40	DN 40	1,10	IE3	2,3	180	7	7	55	IP54	16	05166888	44,577
MVP	1	10	04	DN 40	DN 40	1,50	IE3	3	50	11	11	55	IP54	16	05166890	50,226
MVP	1	10	05	DN 40	DN 40	2,20 (2,00)	IE3	4,3	30	11	11	55	IP54	16	05166892	55,434
MVP	1	15	01	DN 50	DN 50	1,10	IE3	2,3	180	7	7	55	IP54	16	05168476	46,353
MVP	1	15	02	DN 50	DN 50	2,20 (2,00)	IE3	4,3	30	11	11	55	IP54	16	05168478	56,513



## DeltaSolo SVP, condition d'aspiration M



III. 4: Conditions d'aspiration version M (Mains) = raccordement sur pression de ville (côté aspiration le surpresseur est raccordé au réseau d'eau de ville)

SVP = régulation de la pression par variation de la vitesse de rotation et moteur KSB SuPremE

3 x 400 V ± 10 %

Protection manque d'eau = capteur de pression

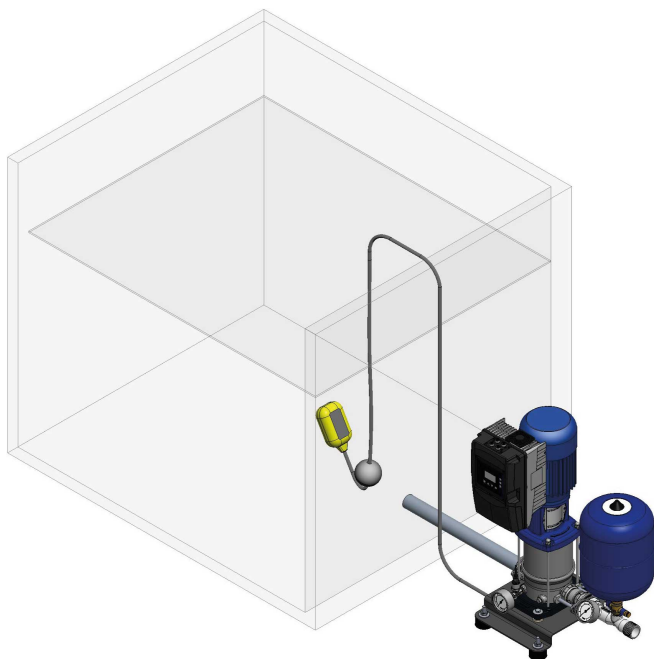
Tableau 8: 50 Hz

DeltaSolo	Nombre de pompes	Movitec	Nombre d'étages	DN1	DN2	P <sub>N</sub> [kW]	Classe de rendement	I <sub>N</sub> moteur ΔY [A]	Fréquence de démarrages [x/h]	I <sub>max</sub> surpresseur [A]	I <sub>max</sub> limite fusible [A]	Niveau de pression acoustique [dB(A)]	Degré de protection	PN	N° article	[kg]
SVP	1	02	02	G 1 1/4	G 1 1/4	0,37	IE-	1,6	~	1,3	6	70	IP54	16	48281259	32,748
SVP	1	02	03	G 1 1/4	G 1 1/4	0,37	IE-	1,6	~	1,3	6	70	IP54	16	48281260	33,193
SVP	1	02	04	G 1 1/4	G 1 1/4	0,37	IE-	1,6	~	1,3	6	70	IP54	16	48281261	33,659
SVP	1	02	05	G 1 1/4	G 1 1/4	0,55	IE5	1,6	~	1,8	6	70	IP54	16	48278813	34,122
SVP	1	02	06	G 1 1/4	G 1 1/4	0,55	IE5	1,6	~	1,8	6	70	IP54	16	48281262	34,589
SVP	1	02	07	G 1 1/4	G 1 1/4	0,55	IE5	1,6	~	1,8	6	70	IP54	16	48281263	35,031
SVP	1	02	08	G 1 1/4	G 1 1/4	0,75	IE5	2,1	~	2,5	6	70	IP54	16	48278814	35,497
SVP	1	02	09	G 1 1/4	G 1 1/4	0,75	IE5	2,1	~	2,5	6	70	IP54	16	48281264	37,561
SVP	1	02	10	G 1 1/4	G 1 1/4	0,75	IE5	2,1	~	2,5	6	70	IP54	16	48278815	38,039
SVP	1	02	11	G 1 1/4	G 1 1/4	1,10	IE5	3	~	3,5	10	70	IP54	16	48281265	40,506
SVP	1	02	12	G 1 1/4	G 1 1/4	1,10	IE5	3	~	3,5	10	70	IP54	16	48281266	40,977
SVP	1	02	14	G 1 1/4	G 1 1/4	1,10	IE5	3	~	3,5	10	70	IP54	16	48278816	41,902
SVP	1	04	02	G 1 1/4	G 1 1/4	0,37	IE-	1,6	~	1,3	6	70	IP54	16	48278817	32,668
SVP	1	04	03	G 1 1/4	G 1 1/4	0,55	IE5	1,6	~	1,8	6	70	IP54	16	48281270	33,074
SVP	1	04	04	G 1 1/4	G 1 1/4	0,75	IE5	2,1	~	2,5	6	70	IP54	16	48278818	33,501
SVP	1	04	05	G 1 1/4	G 1 1/4	0,75	IE5	2,1	~	2,5	6	70	IP54	16	48278819	35,501
SVP	1	04	06	G 1 1/4	G 1 1/4	1,10	IE5	3	~	3,5	10	70	IP54	16	48281271	37,929
SVP	1	04	07	G 1 1/4	G 1 1/4	1,10	IE5	3	~	3,5	10	70	IP54	16	48278820	38,332
SVP	1	04	08	G 1 1/4	G 1 1/4	1,50	IE5	4,1	~	4,9	10	70	IP54	16	48281272	42,189

DeltaSolo	Nombre de pompes	Movitec	Nombre d'étages	DN1	DN2	P <sub>N</sub> [kW]	Classe de rendement	I <sub>N</sub> moteur Δ/Y [A]	Fréquence de démarrages [x/h]	I <sub>max</sub> surpresseur [A]	I <sub>max</sub> limite fusible [A]	Niveau de pression acoustique [dB(A)]	Degré de protection	PN	N° article	[kg]
SVP	1	04	09	G 1 1/4	G 1 1/4	1,50	IE5	4,1	~	4,9	10	70	IP54	16	48281273	42,638
SVP	1	04	10	G 1 1/4	G 1 1/4	1,50	IE5	4,1	~	4,9	10	70	IP54	16	48278821	43,077
SVP	1	04	11	G 1 1/4	G 1 1/4	2,20	IE5	5,6	~	6	10	70	IP54	16	48281274	47,516
SVP	1	04	12	G 1 1/4	G 1 1/4	2,20	IE5	5,6	~	6	10	70	IP54	16	48281275	47,948
SVP	1	06	02	G 1 1/4	G 1 1/4	0,55	IE5	1,6	~	1,8	6	70	IP54	16	48278823	32,786
SVP	1	06	03	G 1 1/4	G 1 1/4	0,75	IE5	2,1	~	2,5	6	70	IP54	16	48278824	34,831
SVP	1	06	04	G 1 1/4	G 1 1/4	1,10	IE5	3	~	3,5	10	70	IP54	16	48281277	37,323
SVP	1	06	05	G 1 1/4	G 1 1/4	1,10	IE5	3	~	3,5	10	70	IP54	16	48278825	37,814
SVP	1	06	06	G 1 1/4	G 1 1/4	1,50	IE5	4,1	~	4,9	10	70	IP54	16	48281278	41,712
SVP	1	06	07	G 1 1/4	G 1 1/4	1,50	IE5	4,1	~	4,9	10	70	IP54	16	48278826	42,225
SVP	1	06	08	G 1 1/4	G 1 1/4	2,20	IE5	5,6	~	6	10	70	IP54	16	48281279	46,729
SVP	1	06	09	G 1 1/4	G 1 1/4	2,20	IE5	5,6	~	6	10	70	IP54	16	48281280	47,216
SVP	1	06	10	G 1 1/4	G 1 1/4	2,20	IE5	5,6	~	6	10	70	IP54	16	48278827	47,722
SVP	1	06	11	G 1 1/4	G 1 1/4	3,00	IE5	7,6	~	8	16	71	IP54	16	48281281	54,769
SVP	1	06	12	G 1 1/4	G 1 1/4	3,00	IE5	7,6	~	8	16	71	IP54	16	48281282	55,262
SVP	1	10	01	G 1 1/2	G 1 1/2	0,75	IE5	2,1	~	2,5	6	70	IP54	16	48281284	43,965
SVP	1	10	02	G 1 1/2	G 1 1/2	0,75	IE5	2,1	~	2,5	6	70	IP54	16	48278829	44,222
SVP	1	10	03	G 1 1/2	G 1 1/2	1,10	IE5	3	~	3,5	10	70	IP54	16	48278830	47,123
SVP	1	10	04	G 1 1/2	G 1 1/2	1,50	IE5	4,1	~	4,9	10	70	IP54	16	48278831	51,484
SVP	1	10	05	G 1 1/2	G 1 1/2	2,20	IE5	5,6	~	6	10	70	IP54	16	48281285	56,403
SVP	1	10	06	G 1 1/2	G 1 1/2	2,20	IE5	5,6	~	6	10	70	IP54	16	48278832	57,309
SVP	1	10	07	G 1 1/2	G 1 1/2	3,00	IE5	7,6	~	8	16	71	IP54	16	48281286	64,846
SVP	1	10	08	G 1 1/2	G 1 1/2	3,00	IE5	7,6	~	8	16	71	IP54	16	48278833	65,779
SVP	1	10	09	G 1 1/2	G 1 1/2	4,00	IE5	9,4	~	10	16	71	IP54	16	48281287	78,099
SVP	1	10	10	G 1 1/2	G 1 1/2	4,00	IE5	9,4	~	10	16	71	IP54	16	48281288	79,06
SVP	1	15	01	G 2	G 2	1,10	IE5	3	~	3,5	10	70	IP54	16	48245784	48,895
SVP	1	15	02	G 2	G 2	2,20	IE5	5,6	~	6	10	70	IP54	16	48245786	57,482
SVP	1	15	03	G 2	G 2	3,00	IE5	7,6	~	8	16	71	IP54	16	48245787	65,429
SVP	1	15	04	G 2	G 2	4,00	IE5	9,4	~	10	16	71	IP54	16	48245788	77,658
SVP	1	15	05	G 2	G 2	5,50	IE5	12,5	~	14	32	71	IP54	16	48245789	103,597
SVP	1	15	06	G 2	G 2	7,50	IE5	16,7	~	18	32	71	IP54	16	48245790	114,826
SVP	1	15	07	G 2	G 2	7,50	IE5	16,7	~	18	32	71	IP54	16	48245791	116,055
SVP	1	15	08	G 2	G 2	11,00	IE5	23,7	~	25	32	71	IP54	16	48245792	161,358
SVP	1	25	01	DN 65	DN 65	2,20	IE5	5,6	~	6	10	70	IP54	16	48276252	124
SVP	1	25	02	DN 65	DN 65	4,00	IE5	9,4	~	10	16	71	IP54	16	48276253	145
SVP	1	25	03	DN 65	DN 65	5,50	IE5	12,5	~	14	32	71	IP54	16	48276254	166
SVP	1	25	04	DN 65	DN 65	7,50	IE5	16,7	~	18	32	71	IP54	16	48276255	185
SVP	1	25	05	DN 65	DN 65	11,00	IE5	23,7	~	25	32	71	IP54	16	48276256	214
SVP	1	25	06	DN 65	DN 65	11,00	IE5	23,7	~	25	32	71	IP54	16	48276257	217
SVP	1	40	01-1	DN 80	DN 80	3,00	IE5	7,6	~	8	16	71	IP54	16	48276259	154
SVP	1	40	01	DN 80	DN 80	4,00	IE5	9,4	~	10	16	71	IP54	16	48276260	165
SVP	1	40	02-2	DN 80	DN 80	5,50	IE5	12,5	~	14	32	71	IP54	16	48276261	191
SVP	1	40	02	DN 80	DN 80	7,50	IE5	16,7	~	18	32	71	IP54	16	48276262	207
SVP	1	40	03-2	DN 80	DN 80	11,00	IE5	23,7	~	25	32	71	IP54	16	48276263	235
SVP	1	40	03	DN 80	DN 80	11,00	IE5	23,7	~	25	32	71	IP54	16	48276264	235
SVP	1	40	04-2	DN 80	DN 80	15,00	IE5	32	~	33	40	71	IP54	16	48276265	273
SVP	1	40	04	DN 80	DN 80	15,00	IE5	32	~	33	40	71	IP54	16	48276266	273
SVP	1	40	05-2	DN 80	DN 80	18,50	IE5	38,8	~	42	50	72	IP54	16	48276267	287
SVP	1	60	01-1	DN 100	DN 100	4,00	IE5	9,4	~	10	16	71	IP54	16	48276270	181
SVP	1	60	01	DN 100	DN 100	5,50	IE5	12,5	~	14	32	71	IP54	16	48276271	203
SVP	1	60	02-2	DN 100	DN 100	7,50	IE5	16,7	~	18	32	71	IP54	16	48276272	223

DeltaSolo	Nombre de pompes	Movitec	Nombre d'étages	DN1	DN2	P <sub>N</sub>		Classe de rendement	I <sub>N</sub> moteur Δ/Y		Fréquence de démarrages	I <sub>max</sub> surpresseur		Niveau de pression acoustique	Degré de protection	PN	N° article	[kg]
						[kW]			[A]	[x/h]		[A]	[A]					
SVP	1	60	02	DN 100	DN 100	11,00		IE5	23,7	~	25	32	71	IP54	16	48276273	248	
SVP	1	60	03-2	DN 100	DN 100	15,00		IE5	32	~	33	40	71	IP54	16	48276274	286	
SVP	1	60	03	DN 100	DN 100	18,50		IE5	38,8	~	42	50	72	IP54	16	48276275	297	
SVP	1	60	04-2	DN 100	DN 100	18,50		IE5	38,8	~	42	50	72	IP54	16	48276276	300	
SVP	1	60	04	DN 100	DN 100	22,00		IE4	50	~	51	63	72	IP54	16	48276277	373	

## DeltaSolo SVP, condition d'aspiration F



III. 5: Conditions d'aspiration version F (Flooded) = raccordement sur bache de niveau ou en charge (surpresseur avec bache de rupture installée au niveau de la pompe)

À noter : la bache de rupture et l'interrupteur à flotteur ne sont pas compris dans la livraison standard. Ils sont disponibles en accessoire.

SVP = régulation de la pression par variation de la vitesse de rotation et moteur KSB SuPremE

3 × 400 V ± 10 %

Tableau 9: 50 Hz

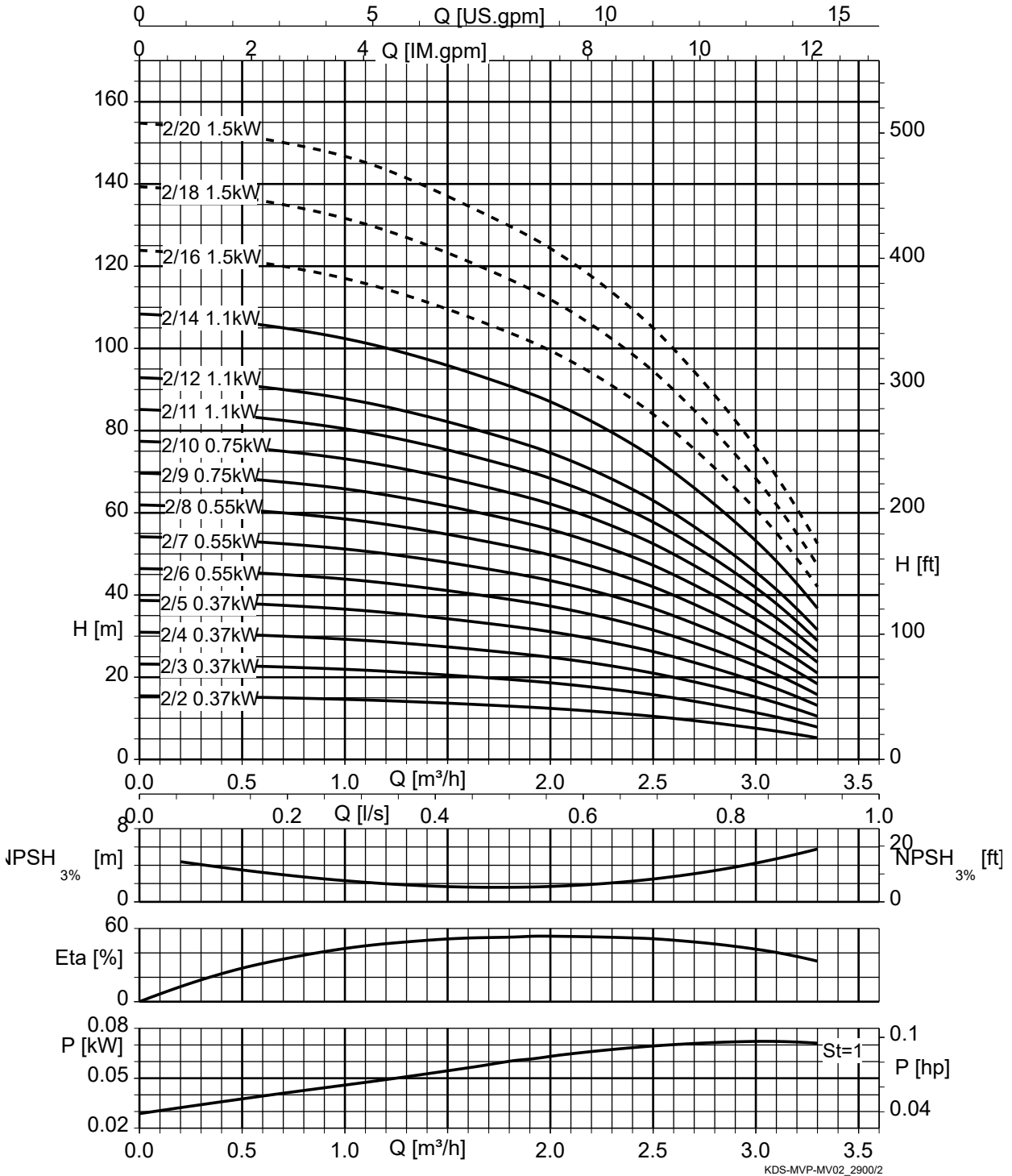
DeltaSolo	Nombre de pompes	Movitec	Nombre d'étages	DN1	DN2	P <sub>N</sub> [kW]	Classe de rendement	I <sub>N</sub> moteur ΔY [A]	Fréquence de démarrages [x/h]	I <sub>max</sub> surpresseur [A]	I <sub>max</sub> limite fusible [A]	Niveau de pression acoustique [dB(A)]	Degré de protection	PN	N° article	[kg]
SVP	1	02	02	DN 32	DN 32	0,37	IE-	1,3	-	1,3	1,3	70	IP54	16	05166810	32,748
SVP	1	02	03	DN 32	DN 32	0,37	IE-	1,3	-	1,3	1,3	70	IP54	16	05166812	33,193
SVP	1	02	04	DN 32	DN 32	0,37	IE-	1,3	-	1,3	1,3	70	IP54	16	05166814	33,659
SVP	1	02	05	DN 32	DN 32	0,55	IE5	1,8	-	1,8	1,8	70	IP54	16	05166816	34,122
SVP	1	02	06	DN 32	DN 32	0,55	IE5	1,8	-	1,8	1,8	70	IP54	16	05166818	34,589
SVP	1	02	07	DN 32	DN 32	0,55	IE5	1,8	-	1,8	1,8	70	IP54	16	05166820	35,031
SVP	1	02	08	DN 32	DN 32	0,75	IE5	2,5	-	2,5	2,5	70	IP54	16	05166822	35,497
SVP	1	02	09	DN 32	DN 32	0,75	IE5	2,5	-	2,5	2,5	70	IP54	16	05166824	37,561
SVP	1	02	10	DN 32	DN 32	0,75	IE5	2,5	-	2,5	2,5	70	IP54	16	05166826	38,039
SVP	1	02	11	DN 32	DN 32	1,10	IE5	3,5	-	3,5	3,5	70	IP54	16	05166828	40,506
SVP	1	02	12	DN 32	DN 32	1,10	IE5	3,5	-	3,5	3,5	70	IP54	16	05166830	40,977
SVP	1	02	14	DN 32	DN 32	1,10	IE5	3,5	-	3,5	3,5	70	IP54	16	05166832	41,902
SVP	1	02	16	DN 32	DN 32	1,50	IE5	4,9	-	4,9	4,9	70	IP54	16	05166834	46,274
SVP	1	02	18	DN 32	DN 32	1,50	IE5	4,9	-	4,9	4,9	70	IP54	16	05166836	47,203
SVP	1	04	02	DN 32	DN 32	0,37	IE-	1,3	-	1,3	1,3	70	IP54	16	05166840	32,668
SVP	1	04	03	DN 32	DN 32	0,55	IE5	1,8	-	1,8	1,8	70	IP54	16	05166842	33,074
SVP	1	04	04	DN 32	DN 32	0,75	IE5	2,5	-	2,5	2,5	70	IP54	16	05166844	33,501
SVP	1	04	05	DN 32	DN 32	0,75	IE5	2,5	-	2,5	2,5	70	IP54	16	05166846	35,501
SVP	1	04	06	DN 32	DN 32	1,10	IE5	3,5	-	3,5	3,5	70	IP54	16	05166848	37,929
SVP	1	04	07	DN 32	DN 32	1,10	IE5	3,5	-	3,5	3,5	70	IP54	16	05166850	38,332
SVP	1	04	08	DN 32	DN 32	1,50	IE5	4,9	-	4,9	4,9	70	IP54	16	05166852	42,189
SVP	1	04	09	DN 32	DN 32	1,50	IE5	4,9	-	4,9	4,9	70	IP54	16	05166854	42,638

DeltaSolo	Nombre de pompes	Movitec	Nombre d'étages	DN1	DN2	P <sub>N</sub> [kW]	Classe de rendement	I <sub>N</sub> moteur Δ/Y [A]	Fréquence de démarrages [x/h]	I <sub>max</sub> surpresseur [A]	I <sub>max</sub> limite fusible [A]	Niveau de pression acoustique [dB(A)]	Degré de protection	PN	N° article	[kg]
SVP	1	04	10	DN 32	DN 32	1,50	IE5	4,9	-	4,9	4,9	70	IP54	16	05166856	43,077
SVP	1	04	11	DN 32	DN 32	2,20	IE5	6	-	6	6	70	IP54	16	05166858	47,516
SVP	1	04	12	DN 32	DN 32	2,20	IE5	6	-	6	6	70	IP54	16	05166860	47,948
SVP	1	04	14	DN 32	DN 32	2,20	IE5	6	-	6	6	70	IP54	16	05166861	48,795
SVP	1	04	16	DN 32	DN 32	3,00	IE5	8	-	8	8	71	IP54	16	05166862	56,216
SVP	1	06	02	DN 32	DN 32	0,55	IE5	1,8	-	1,8	1,8	70	IP54	16	05166864	32,786
SVP	1	06	03	DN 32	DN 32	0,75	IE5	2,5	-	2,5	2,5	70	IP54	16	05166866	34,831
SVP	1	06	04	DN 32	DN 32	1,10	IE5	3,5	-	3,5	3,5	70	IP54	16	05166868	37,323
SVP	1	06	05	DN 32	DN 32	1,10	IE5	3,5	-	3,5	3,5	70	IP54	16	05166870	37,814
SVP	1	06	06	DN 32	DN 32	1,50	IE5	4,9	-	4,9	4,9	70	IP54	16	05166872	41,712
SVP	1	06	07	DN 32	DN 32	1,50	IE5	4,9	-	4,9	4,9	70	IP54	16	05166874	42,225
SVP	1	06	08	DN 32	DN 32	2,20	IE5	6	-	6	6	70	IP54	16	05166876	46,729
SVP	1	06	09	DN 32	DN 32	2,20	IE5	6	-	6	6	70	IP54	16	05166878	47,216
SVP	1	06	10	DN 32	DN 32	2,20	IE5	6	-	6	6	70	IP54	16	05166879	47,722
SVP	1	06	11	DN 32	DN 32	3,00	IE5	8	-	8	8	71	IP54	16	05166880	54,769
SVP	1	06	12	DN 32	DN 32	3,00	IE5	8	-	8	8	71	IP54	16	05166881	55,262
SVP	1	06	14	DN 32	DN 32	3,00	IE5	8	-	8	8	71	IP54	16	05166882	56,244
SVP	1	10	01	DN 40	DN 40	0,75	IE5	2,5	-	2,5	2,5	70	IP54	16	05166885	43,965
SVP	1	10	02	DN 40	DN 40	0,75	IE5	2,5	-	2,5	2,5	70	IP54	16	05166887	44,222
SVP	1	10	03	DN 40	DN 40	1,10	IE5	3,5	-	3,5	3,5	70	IP54	16	05166889	47,123
SVP	1	10	04	DN 40	DN 40	1,50	IE5	4,9	-	4,9	4,9	70	IP54	16	05166891	51,484
SVP	1	10	05	DN 40	DN 40	2,20	IE5	6	-	6	6	70	IP54	16	05166893	56,403
SVP	1	10	06	DN 40	DN 40	2,20	IE5	6	-	6	6	70	IP54	16	05166894	57,309
SVP	1	10	07	DN 40	DN 40	3,00	IE5	8	-	8	8	71	IP54	16	05166895	64,846
SVP	1	10	08	DN 40	DN 40	3,00	IE5	8	-	8	8	71	IP54	16	05166896	65,779
SVP	1	10	09	DN 40	DN 40	4,00	IE5	10	-	10	10	71	IP54	16	05166897	78,099
SVP	1	10	10	DN 40	DN 40	4,00	IE5	10	-	10	10	71	IP54	16	05166898	79,06
SVP	1	10	11	DN 40	DN 40	4,00	IE5	10	-	10	10	71	IP54	16	05166899	80,019
SVP	1	10	13	DN 40	DN 40	5,50	IE5	14	-	14	14	71	IP54	16	05166900	100,285
SVP	1	15	01	DN 50	DN 50	1,10	IE5	3,5	-	3,5	3,5	70	IP54	16	05168477	48,895
SVP	1	15	02	DN 50	DN 50	2,20	IE5	6	-	6	6	70	IP54	16	05168479	57,482
SVP	1	15	03	DN 50	DN 50	3,00	IE5	8	-	8	8	71	IP54	16	05168480	65,429
SVP	1	15	04	DN 50	DN 50	4,00	IE5	10	-	10	10	71	IP54	16	05168481	77,658
SVP	1	15	05	DN 50	DN 50	5,50	IE5	14	-	14	14	71	IP54	16	05168482	103,597
SVP	1	15	06	DN 50	DN 50	7,50	IE5	18	-	18	18	71	IP54	16	05168483	114,826
SVP	1	15	07	DN 50	DN 50	7,50	IE5	18	-	18	18	71	IP54	16	05168484	116,055
SVP	1	15	08	DN 50	DN 50	11,00	IE5	25	-	25	25	71	IP54	16	05168485	161,358
SVP	1	15	09	DN 50	DN 50	11,00	IE5	25	-	25	25	71	IP54	16	05168486	165,86
SVP	1	15	10	DN 50	DN 50	11,00	IE5	25	-	25	25	71	IP54	16	05168487	167,684
SVP	1	25	01	DN 65	DN 65	2,20	IE5	6	-	6	6	70	IP54	16	05166901	124,238
SVP	1	25	02	DN 65	DN 65	4,00	IE5	10	-	10	10	71	IP54	16	05166902	144,549
SVP	1	25	03	DN 65	DN 65	5,50	IE5	14	-	14	14	71	IP54	16	05166903	166,054
SVP	1	25	04	DN 65	DN 65	7,50	IE5	18	-	18	18	71	IP54	16	05166904	184,793
SVP	1	25	05	DN 65	DN 65	11,00	IE5	25	-	25	25	71	IP54	16	05166905	214,498
SVP	1	25	06	DN 65	DN 65	11,00	IE5	25	-	25	25	71	IP54	16	05166906	217,177
SVP	1	25	07	DN 65	DN 65	15,00	IE5	33	-	33	33	71	IP54	16	05166907	254,729
SVP	1	40	01-1	DN 80	DN 80	3,00	IE5	8	-	8	8	71	IP54	16	05166909	153,642
SVP	1	40	01	DN 80	DN 80	4,00	IE5	10	-	10	10	71	IP54	16	05166908	164,648
SVP	1	40	02-2	DN 80	DN 80	5,50	IE5	14	-	14	14	71	IP54	16	05166911	190,674
SVP	1	40	02	DN 80	DN 80	7,50	IE5	18	-	18	18	71	IP54	16	05166910	206,686
SVP	1	40	03-2	DN 80	DN 80	11,00	IE5	25	-	25	25	71	IP54	16	05166913	234,794

DeltaSolo	Nombre de pompes	Movitec	Nombre d'étages	DN1	DN2	P <sub>N</sub>		Classe de rendement	I <sub>N</sub> moteur Δ/Y	Fréquence de démarrages	I <sub>max</sub> surpresseur	I <sub>max</sub> limite fusible	Niveau de pression acoustique	Degré de protection	PN	N° article	[kg]
						[kW]	[A]										
SVP	1	40	03	DN 80	DN 80	11,00	IE5	25	-	25	25	71	IP54	16	05166912	234,806	
SVP	1	40	04-2	DN 80	DN 80	15,00	IE5	33	-	33	33	71	IP54	16	05166915	272,952	
SVP	1	40	04	DN 80	DN 80	15,00	IE5	33	-	33	33	71	IP54	16	05166914	272,964	
SVP	1	40	05-2	DN 80	DN 80	18,50	IE5	42	-	42	42	72	IP54	16	05166917	287,449	
SVP	1	40	05	DN 80	DN 80	18,50	IE5	42	-	42	42	72	IP54	16	05166916	287,461	
SVP	1	40	06-2	DN 80	DN 80	18,50	IE5	42	-	42	42	72	IP54	16	05166918	290,914	
SVP	1	60	01-1	DN 100	DN 100	4,00	IE5	10	-	10	10	71	IP54	16	05166920	180,804	
SVP	1	60	01	DN 100	DN 100	5,50	IE5	14	-	14	14	71	IP54	16	05166919	203,41	
SVP	1	60	02-2	DN 100	DN 100	7,50	IE5	18	-	18	18	71	IP54	16	05166922	222,885	
SVP	1	60	02	DN 100	DN 100	11,00	IE5	25	-	25	25	71	IP54	16	05166921	247,651	
SVP	1	60	03-2	DN 100	DN 100	15,00	IE5	33	-	33	33	71	IP54	16	05166924	285,863	
SVP	1	60	03	DN 100	DN 100	18,50	IE5	42	-	42	42	72	IP54	16	05166923	296,975	
SVP	1	60	04-2	DN 100	DN 100	18,50	IE5	42	-	42	42	72	IP54	16	05166926	300,361	
SVP	1	60	04	DN 100	DN 100	22,00	IE4	51	-	51	51	72	IP54	16	05166925	373,438	
SVP	1	60	05-2	DN 100	DN 100	22,00	IE4	51	-	51	51	72	IP54	16	05166928	376,822	
SVP	1	60	05	DN 100	DN 100	30,00	IE4	66	-	66	66	72	IP54	16	05166927	424,323	

Courbes caractéristiques

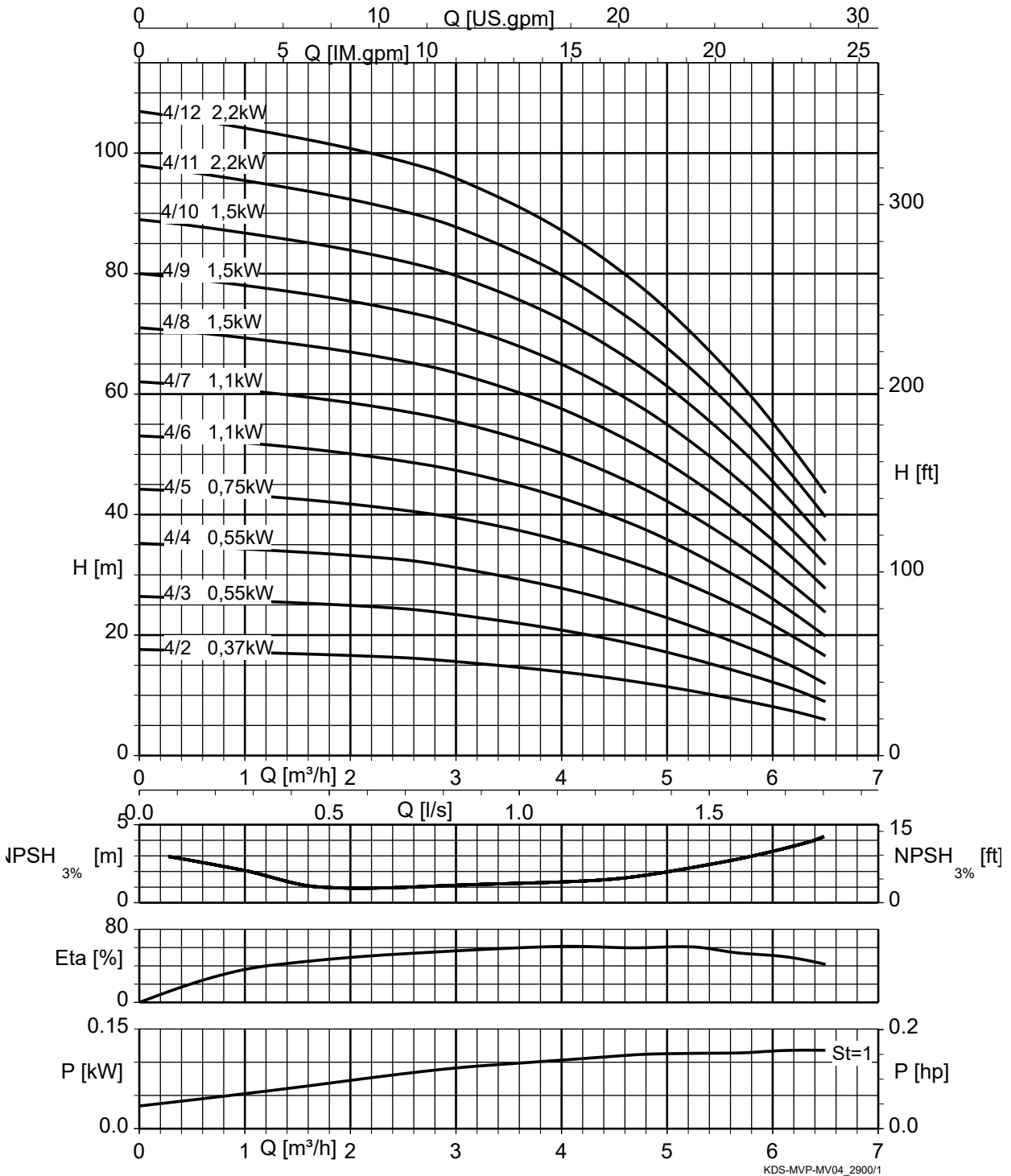
DeltaSolo MVP, Movitec 02, n = 2900 t/min



St = 1	P par étage
-----	Seulement valable pour condition d'aspiration F.

1983.521/10-FR

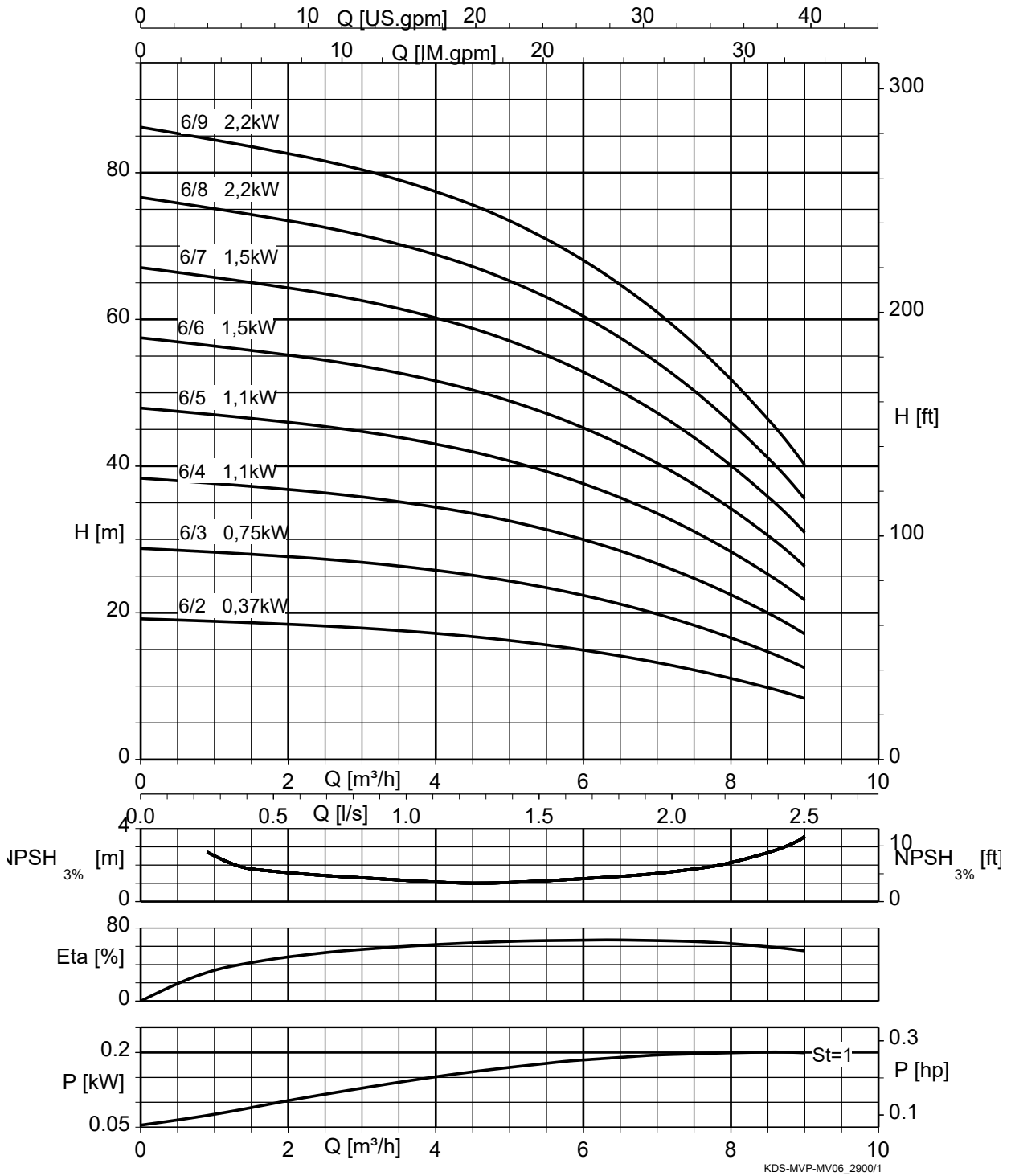
DeltaSolo MVP, Movitec 04, n = 2900 t/min



St = 1 | P par étage

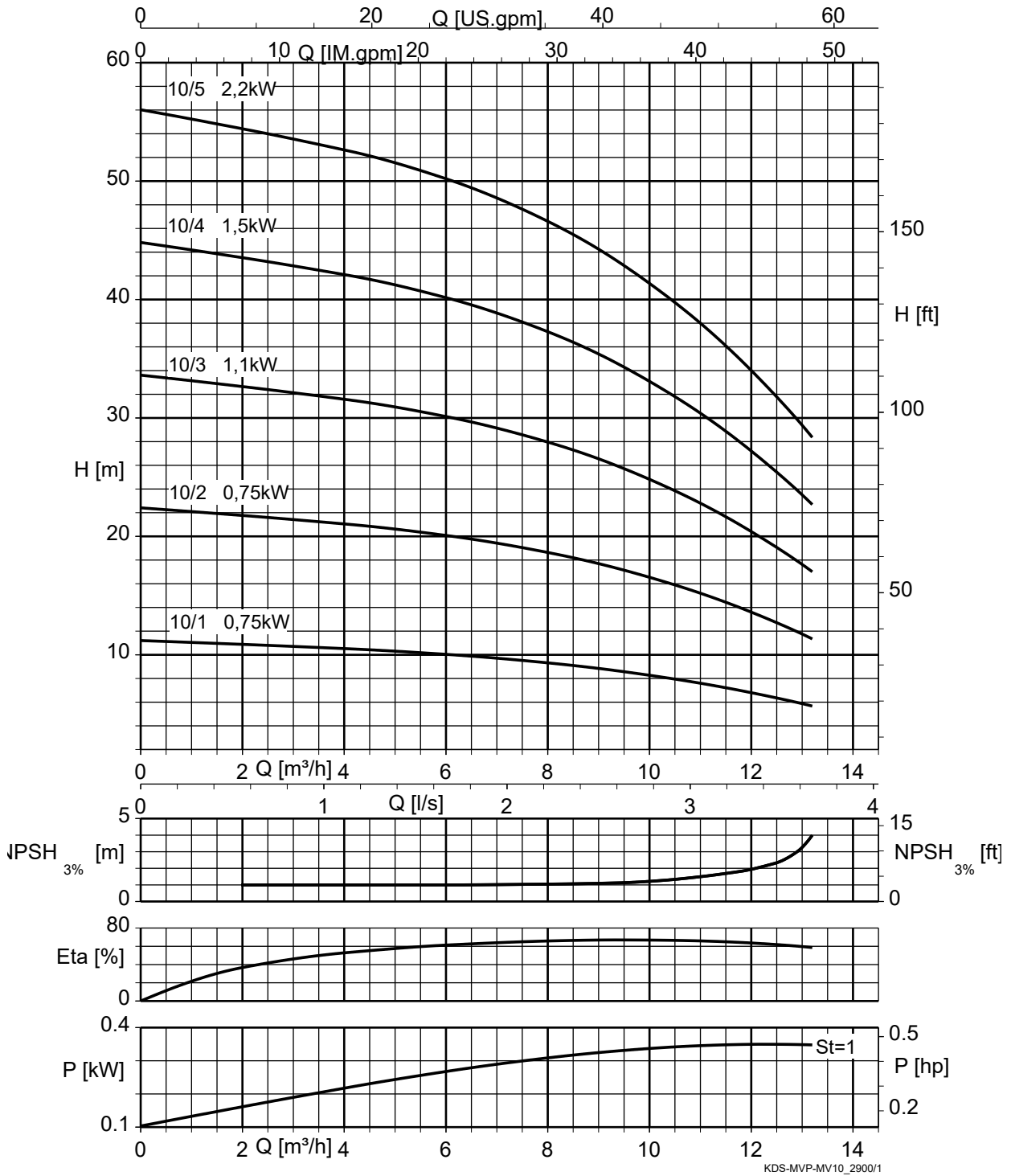


DeltaSolo MVP, Movitec 06, n = 2900 t/min



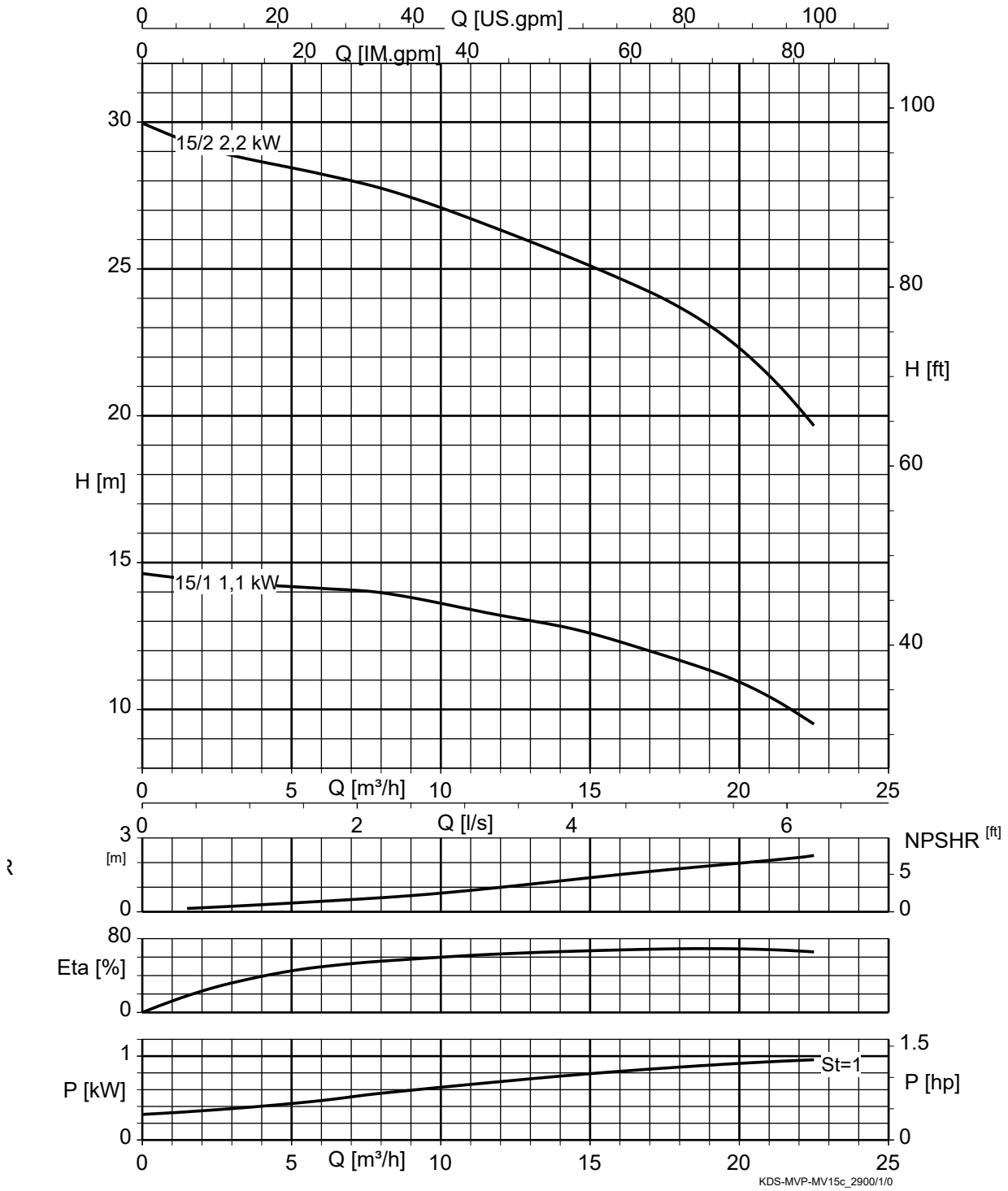
St = 1 | P par étage

DeltaSolo MVP, Movitec 10, n = 2900 t/min



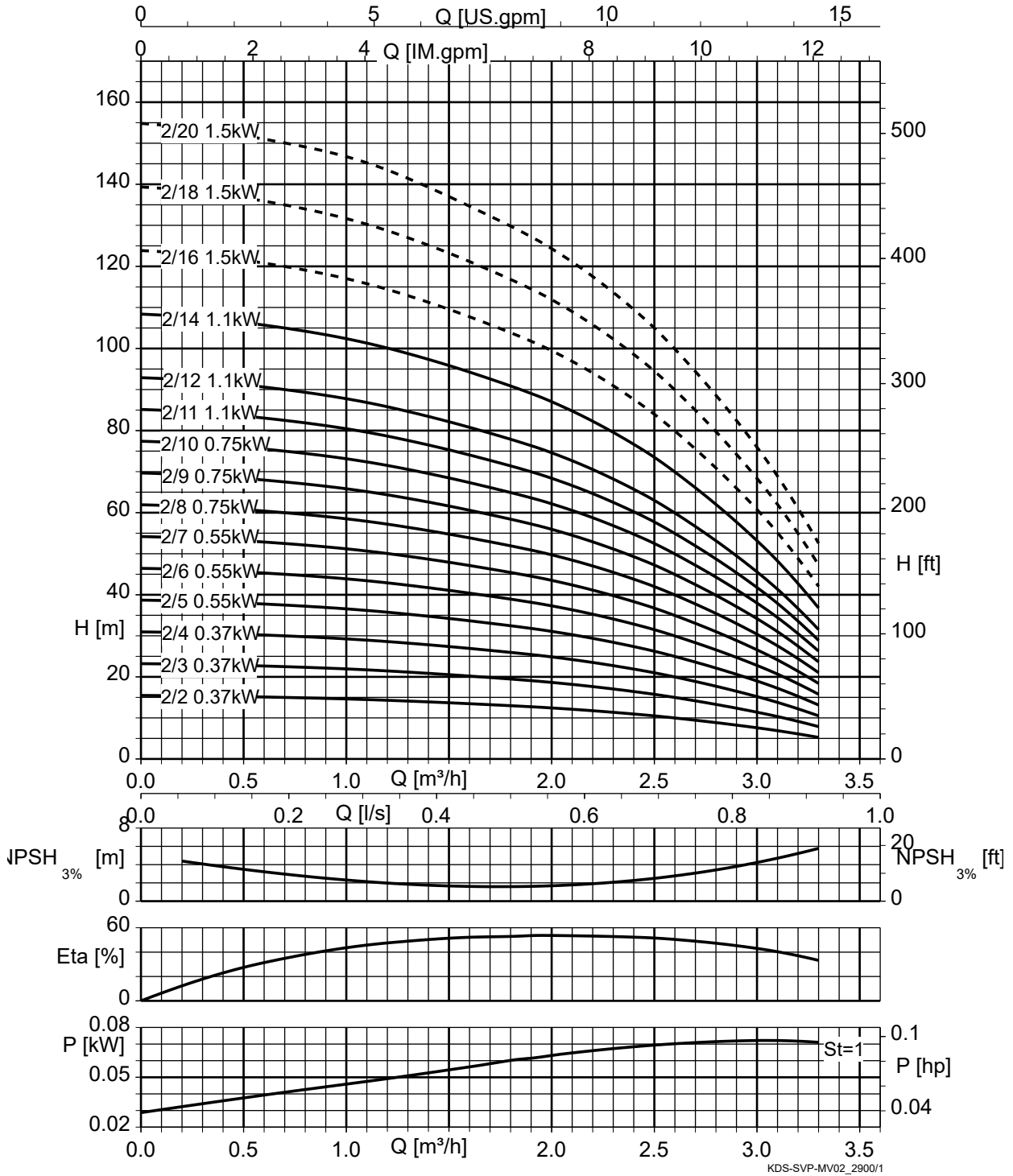
St = 1 P par étage

DeltaSolo MVP, Movitec 15, n = 2900 t/min



St = 1 | P par étage

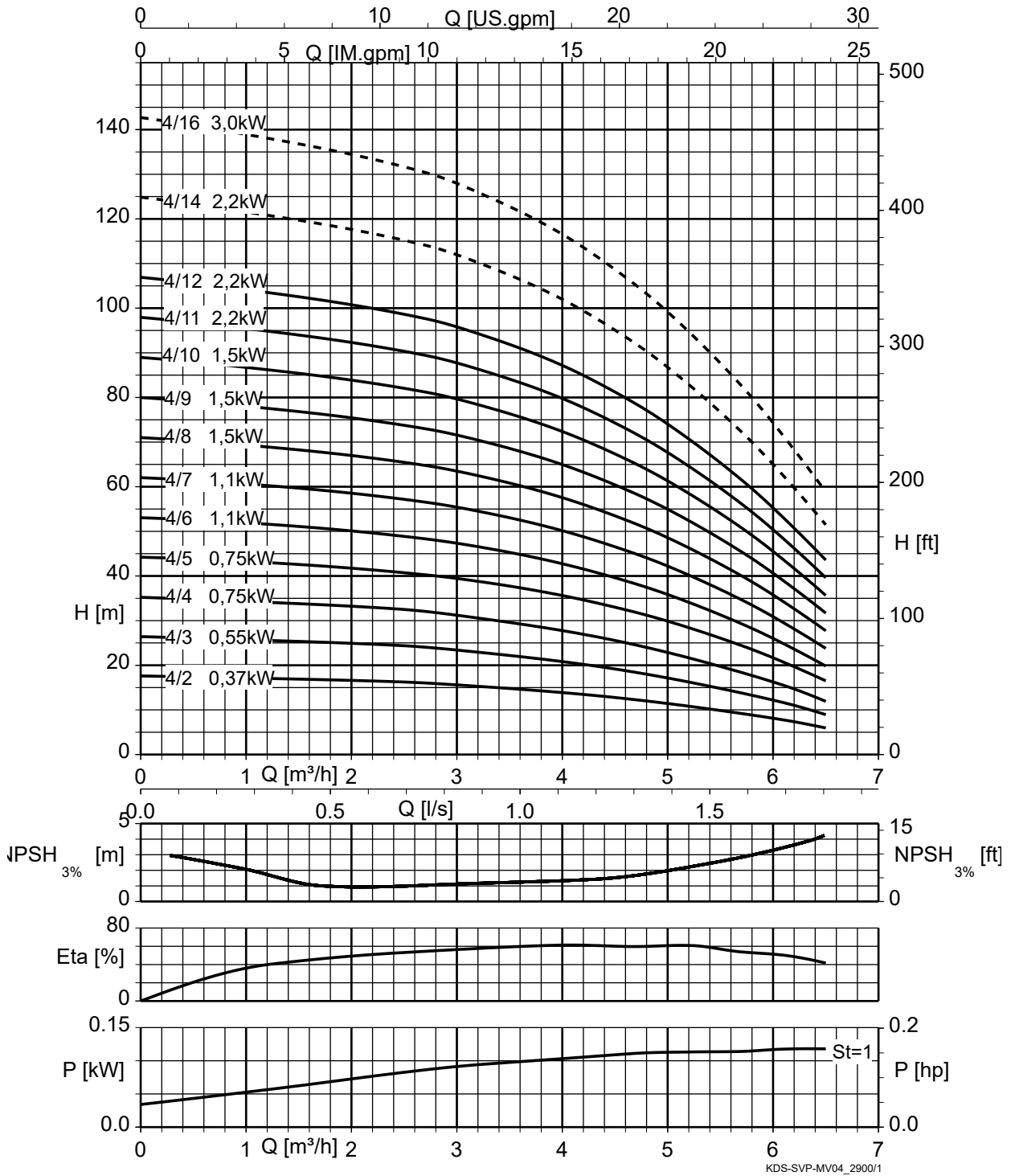
DeltaSolo SVP, Movitec 02, n = 2900 t/min



St = 1 P par étage

----- Seulement valable pour condition d'aspiration F.

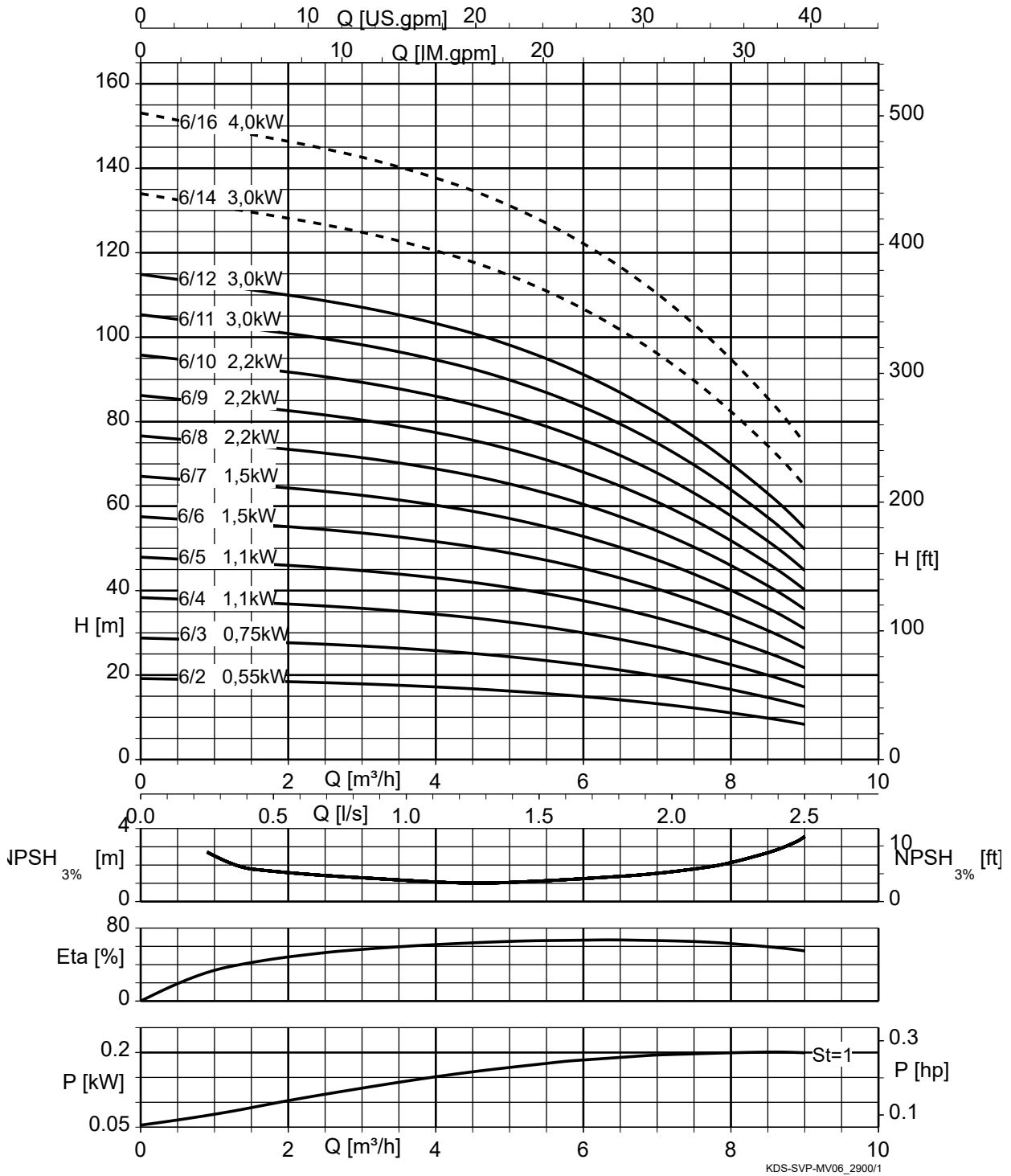
DeltaSolo SVP, Movitec 04, n = 2900 t/min



St = 1 P par étage

----- Seulement valable pour condition d'aspiration F.

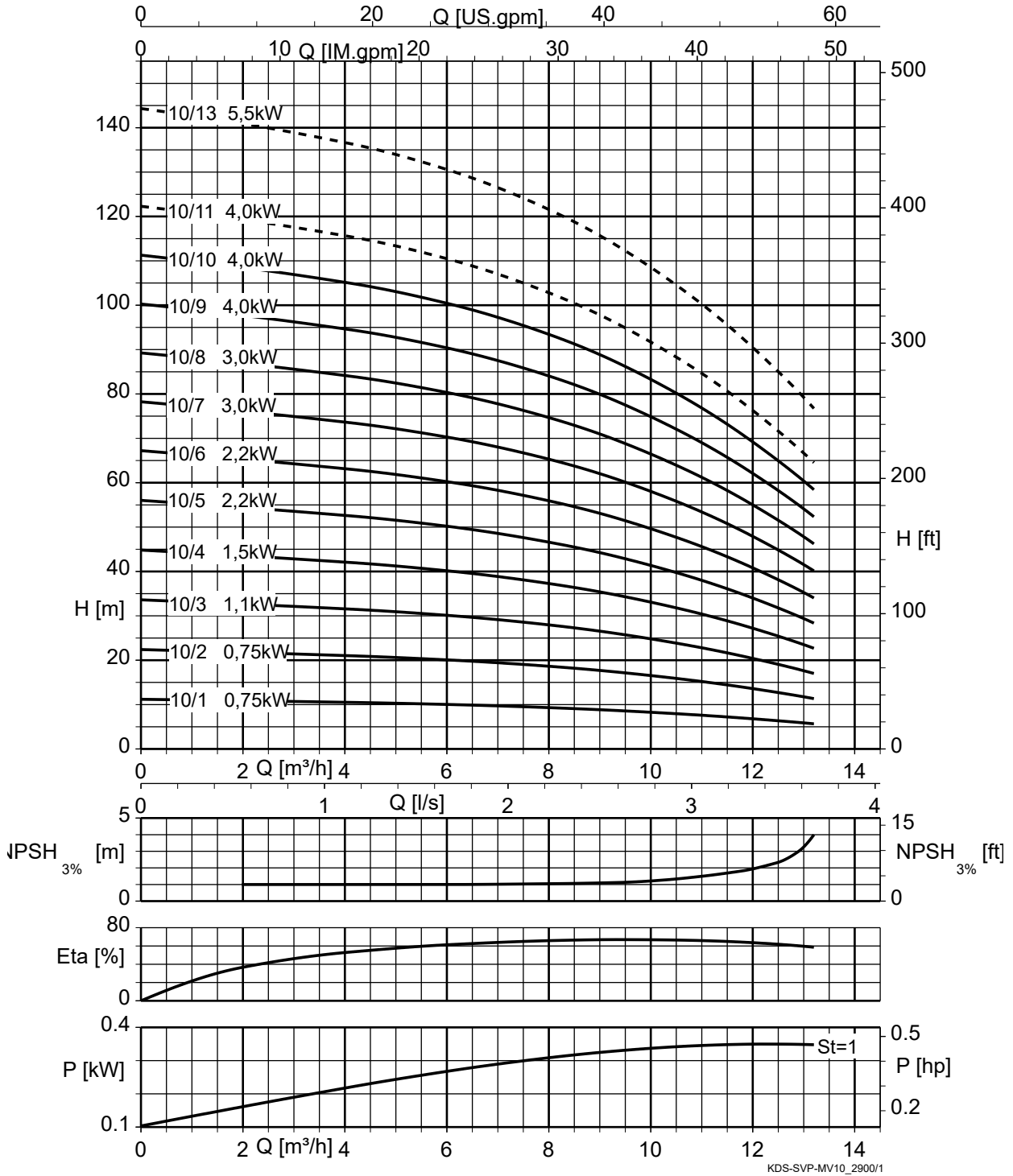
DeltaSolo SVP, Movitec 06, n = 2900 t/min



St = 1 P par étage

----- Seulement valable pour condition d'aspiration F.

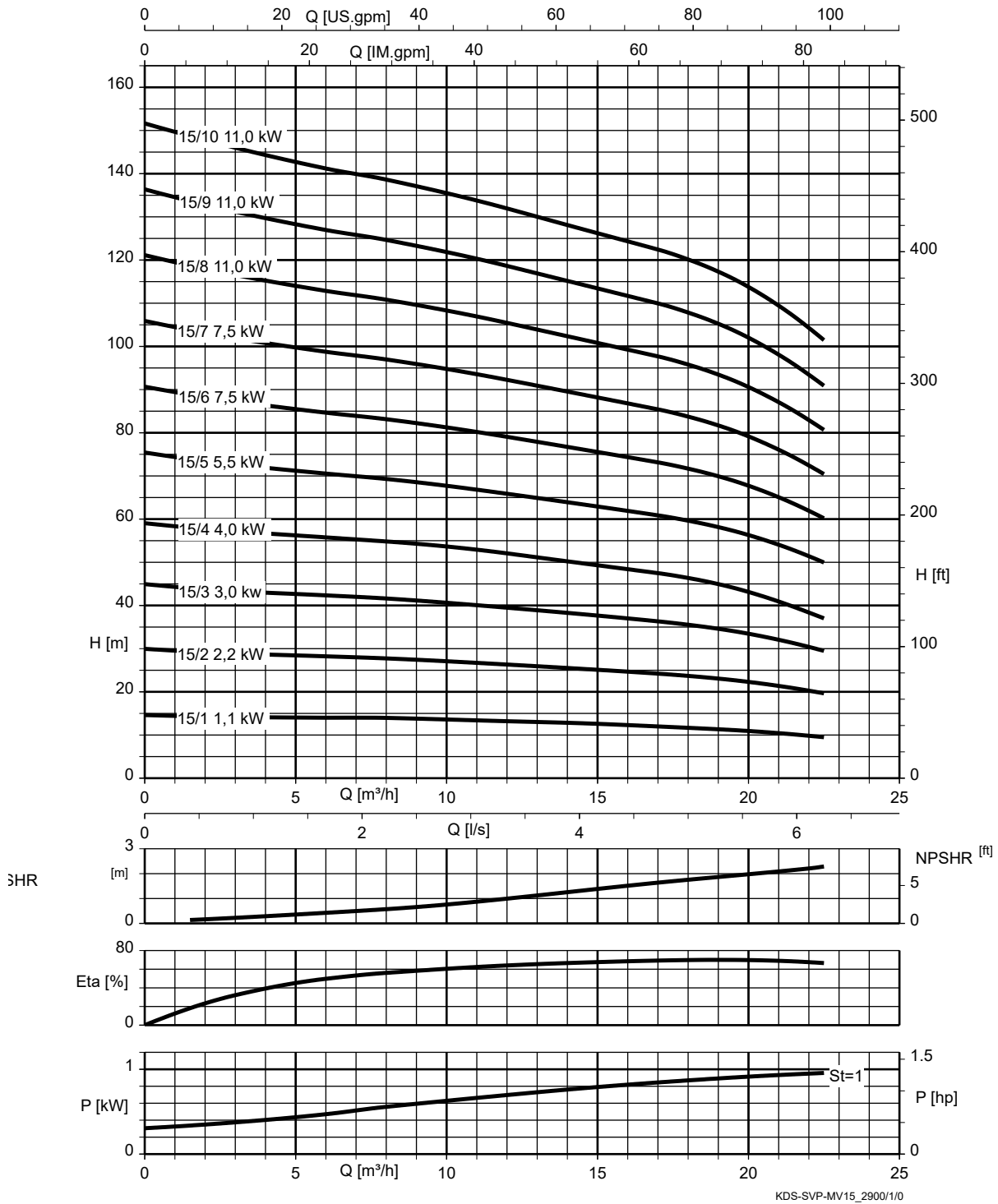
DeltaSolo SVP, Movitec 10, n = 2900 t/min



St = 1 P par étage

----- Seulement valable pour condition d'aspiration F.

DeltaSolo SVP, Movitec 15, n = 2900 t/min

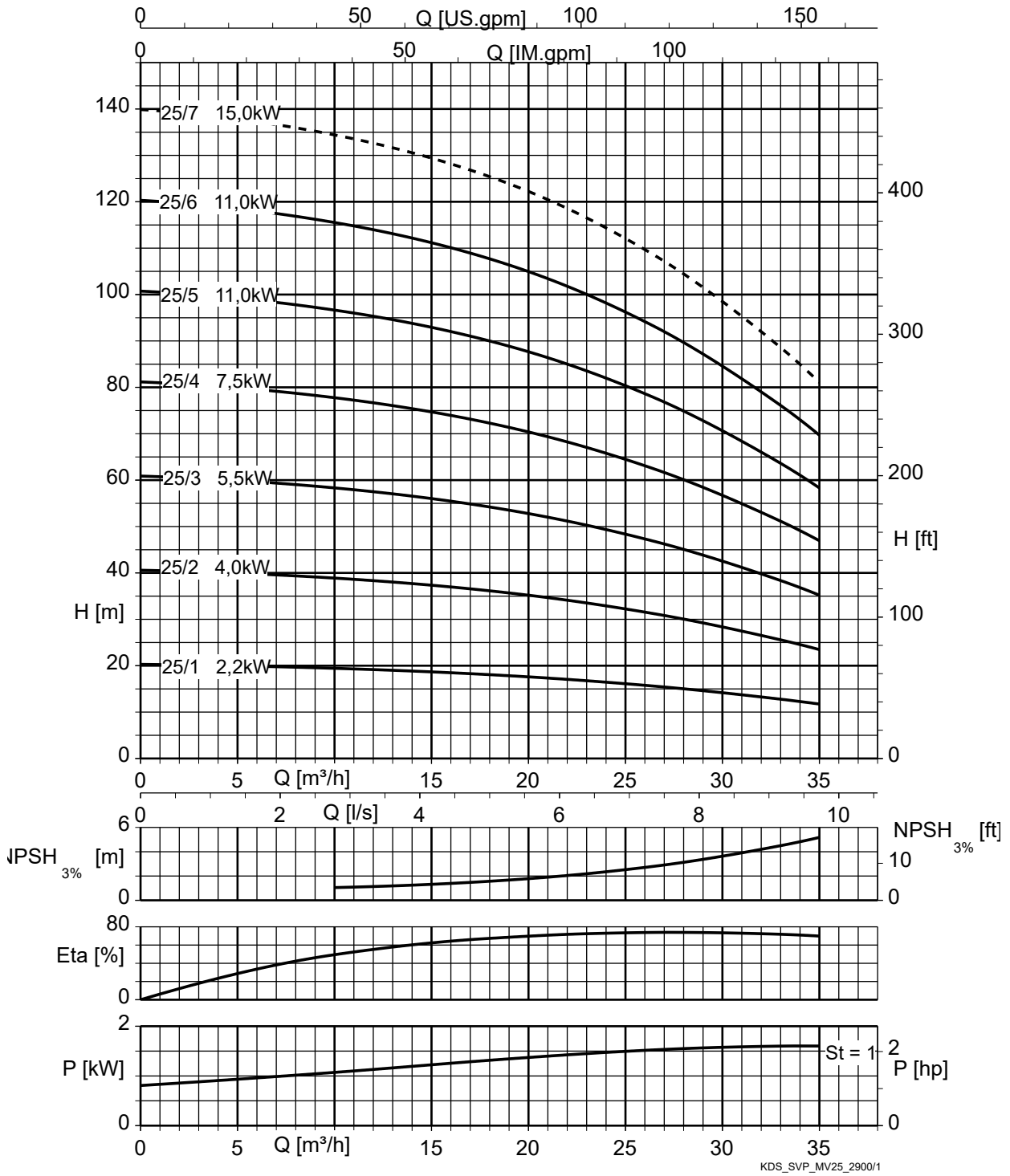


St = 1 P par étage

----- Seulement valable pour condition d'aspiration F.



DeltaSolo SVP, Movitec 25, n = 2900 t/min

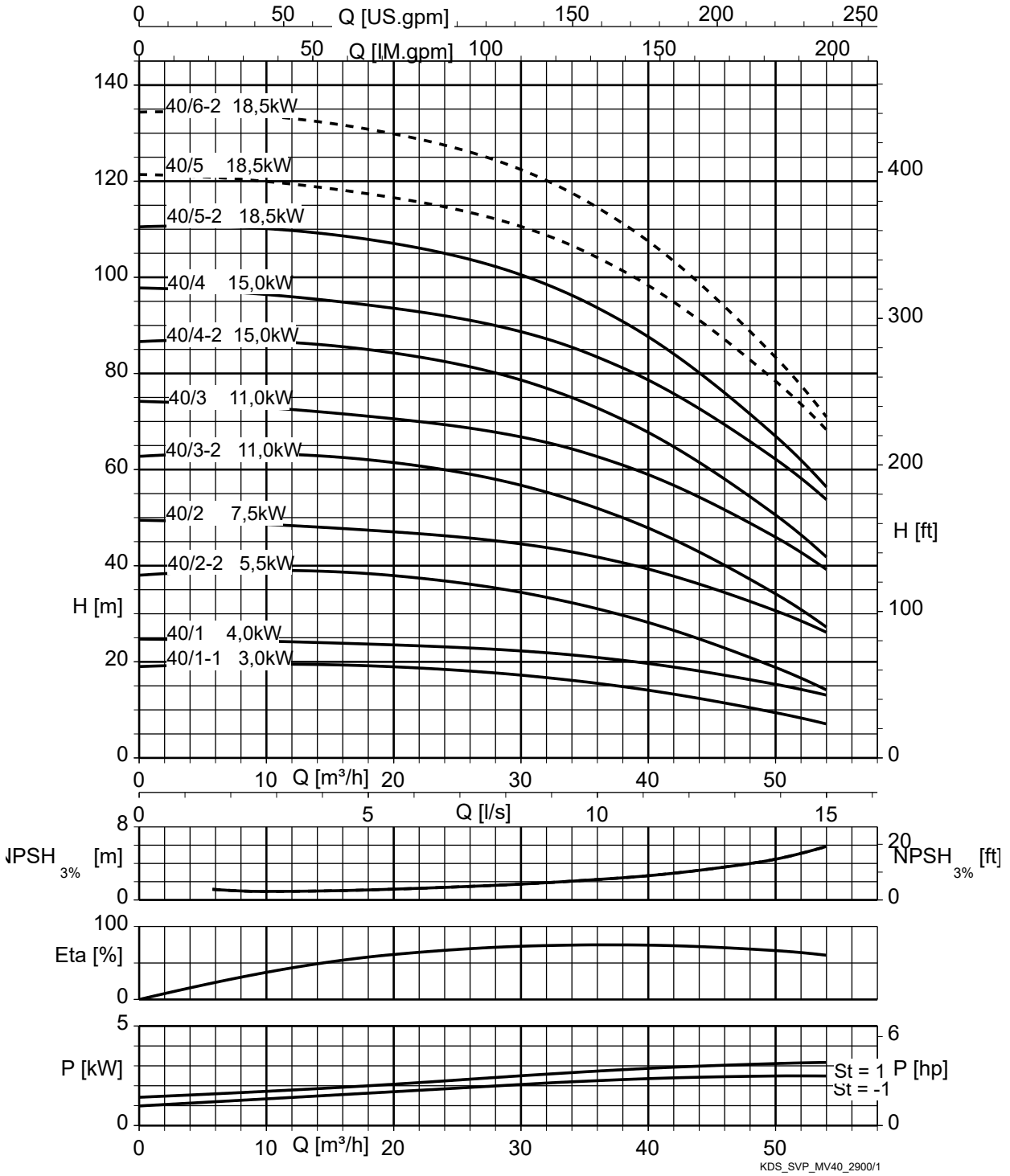


KDS\_SVP\_MV25\_2900/1

St = 1 P par étage

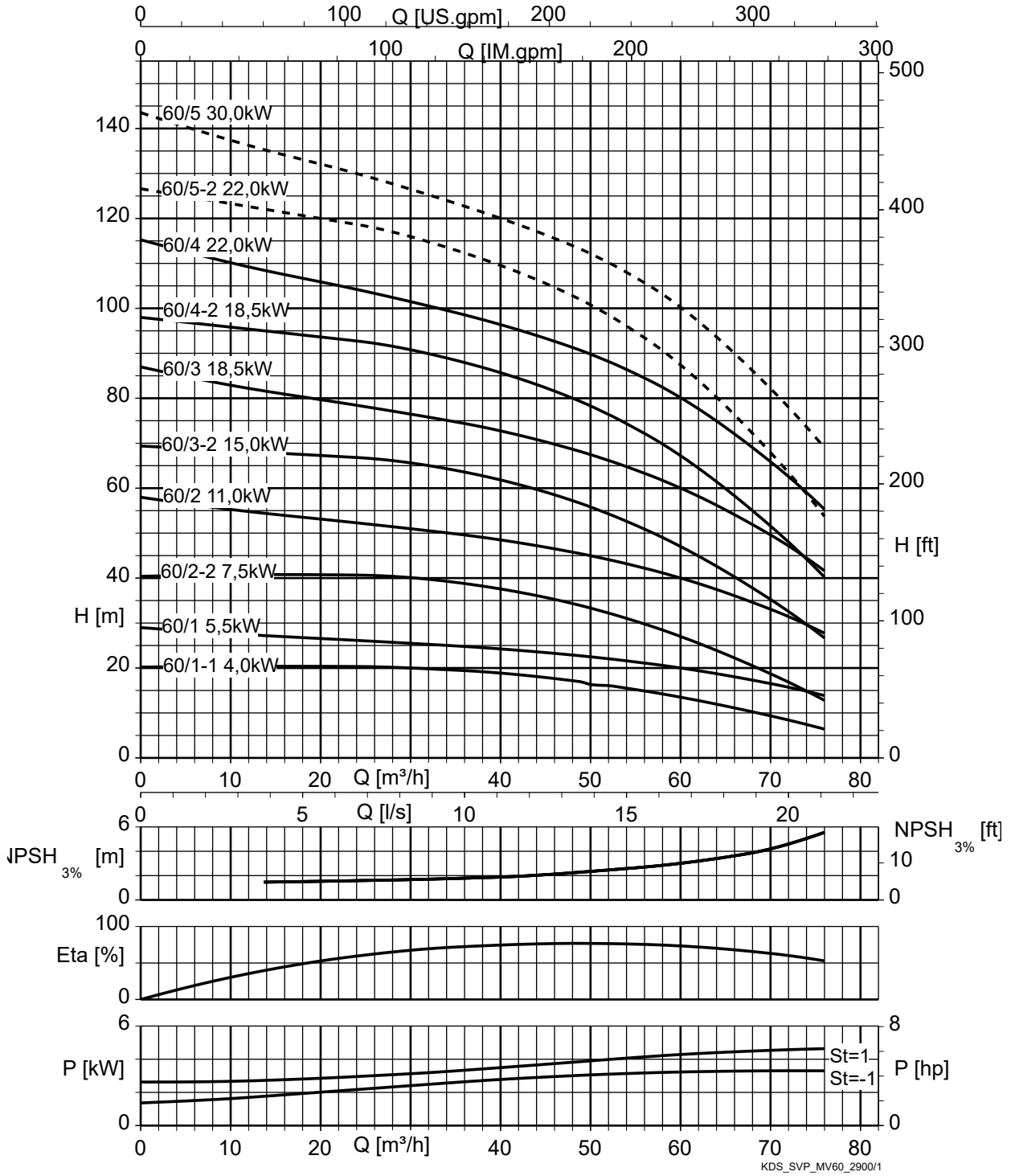
----- Seulement valable pour condition d'aspiration F.

DeltaSolo SVP, Movitec 40, n = 2900 t/min



St = 1	P par étage
-----	Seulement valable pour condition d'aspiration F.

DeltaSolo SVP, Movitec 60, n = 2900 t/min

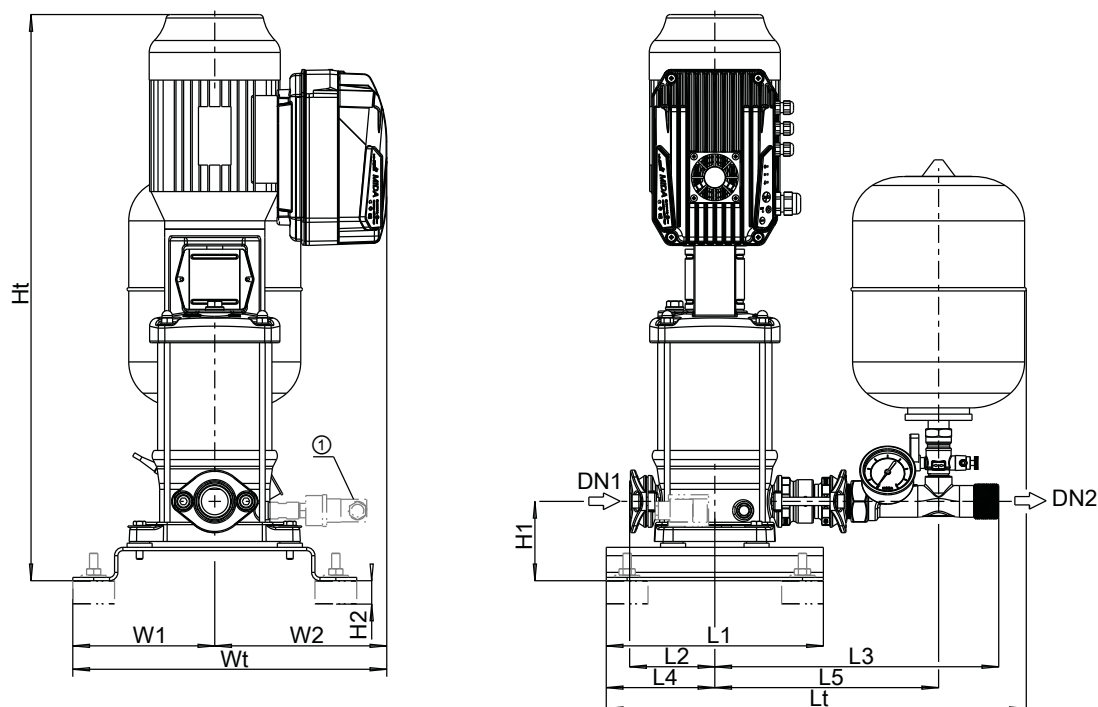


St = 1 P par étage

----- Seulement valable pour condition d'aspiration F.

## Dimensions et raccords

## DeltaSolo MVP, Movitec 02 / 04 / 06 / 10 / 15



III. 6: Dimensions

①	Contacteur manométrique
---	-------------------------

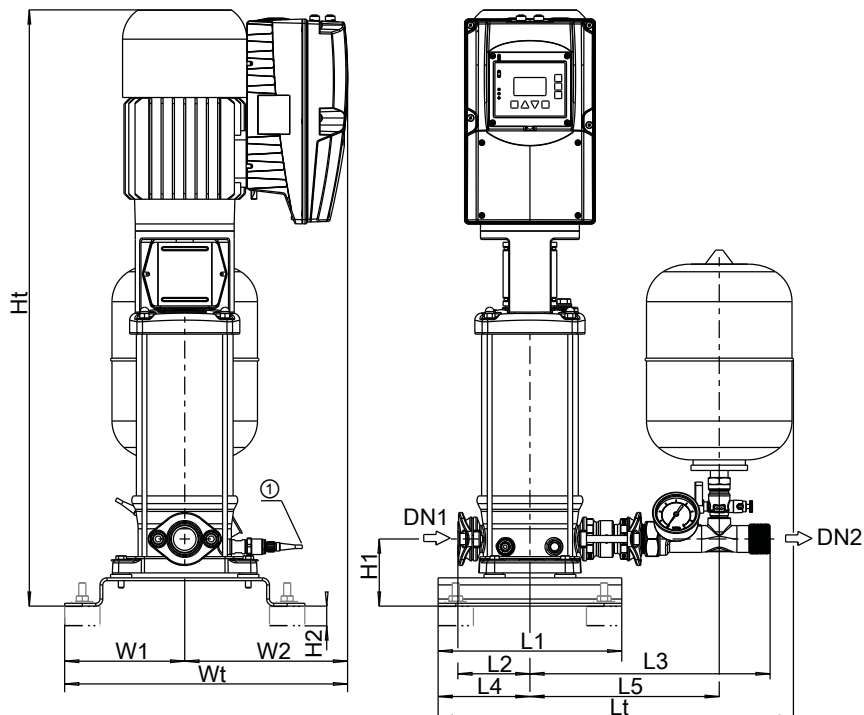
Tableau 10: Dimensions [mm] et raccords

Nombre de pompes	Movitec	Nombre d'étages	DN1	DN2	L1	L2	L3	L4	L5	Lt	H1	H2	Ht	W1	W2	Wt
1	02	02	G 1 1/4	G 1 1/4	260	102	338	130	266	499	95	28	523	170	193	363
1	02	03	G 1 1/4	G 1 1/4	260	102	338	130	266	499	95	28	544	170	193	363
1	02	04	G 1 1/4	G 1 1/4	260	102	338	130	266	499	95	28	566	170	193	363
1	02	05	G 1 1/4	G 1 1/4	260	102	338	130	266	499	95	28	587	170	193	363
1	02	06	G 1 1/4	G 1 1/4	260	102	338	130	266	499	95	28	609	170	193	363
1	02	07	G 1 1/4	G 1 1/4	260	102	338	130	266	499	95	28	630	170	193	363
1	02	08	G 1 1/4	G 1 1/4	260	102	338	130	266	499	95	28	652	170	193	363
1	02	09	G 1 1/4	G 1 1/4	260	102	338	130	266	499	95	28	698	170	207	377
1	02	10	G 1 1/4	G 1 1/4	260	102	338	130	266	499	95	28	720	170	207	377
1	02	11	G 1 1/4	G 1 1/4	260	102	338	130	266	499	95	28	771	170	207	377
1	02	12	G 1 1/4	G 1 1/4	260	102	338	130	266	499	95	28	793	170	207	377
1	02	14	G 1 1/4	G 1 1/4	260	102	338	130	266	499	95	28	836	170	207	377
1	04	02	G 1 1/4	G 1 1/4	260	102	338	130	266	499	95	28	523	170	193	363
1	04	03	G 1 1/4	G 1 1/4	260	102	338	130	266	499	95	28	544	170	193	363
1	04	04	G 1 1/4	G 1 1/4	260	102	338	130	266	499	95	28	566	170	193	363
1	04	05	G 1 1/4	G 1 1/4	260	102	338	130	266	499	95	28	612	170	207	377
1	04	06	G 1 1/4	G 1 1/4	260	102	338	130	266	499	95	28	664	170	207	377
1	04	07	G 1 1/4	G 1 1/4	260	102	338	130	266	499	95	28	685	170	207	377
1	04	08	G 1 1/4	G 1 1/4	260	102	338	130	266	499	95	28	734	170	222	392
1	04	09	G 1 1/4	G 1 1/4	260	102	338	130	266	499	95	28	755	170	222	392
1	04	10	G 1 1/4	G 1 1/4	260	102	338	130	266	499	95	28	777	170	222	392
1	04	11	G 1 1/4	G 1 1/4	260	102	338	130	266	499	95	28	798	170	222	392
1	04	12	G 1 1/4	G 1 1/4	260	102	338	130	266	499	95	28	820	170	222	392

1983.521/10-FR

Nombre de pompes	Movitec	Nombre d'étages	DN1	DN2	L1	L2	L3	L4	L5	Lt	H1	H2	Ht	W1	W2	Wt
1	06	02	G 1 1/4	G 1 1/4	260	102	338	130	266	499	95	28	530	170	193	363
1	06	03	G 1 1/4	G 1 1/4	260	102	338	130	266	499	95	28	580	170	207	377
1	06	04	G 1 1/4	G 1 1/4	260	102	338	130	266	499	95	28	635	170	207	377
1	06	05	G 1 1/4	G 1 1/4	260	102	338	130	266	499	95	28	660	170	207	377
1	06	06	G 1 1/4	G 1 1/4	260	102	338	130	266	499	95	28	712	170	222	392
1	06	07	G 1 1/4	G 1 1/4	260	102	338	130	266	499	95	28	737	170	222	392
1	06	08	G 1 1/4	G 1 1/4	260	102	338	130	266	499	95	28	762	170	222	392
1	06	09	G 1 1/4	G 1 1/4	260	102	338	130	266	499	95	28	787	170	222	392
1	10	01	G 1 1/2	G 1 1/2	340	129	379	170	309	582	125	28	635	190	207	397
1	10	02	G 1 1/2	G 1 1/2	340	129	379	170	309	582	125	28	635	190	207	397
1	10	03	G 1 1/2	G 1 1/2	340	129	379	170	309	582	125	28	692	190	207	397
1	10	04	G 1 1/2	G 1 1/2	340	129	379	170	309	582	125	28	745	190	222	412
1	10	05	G 1 1/2	G 1 1/2	340	129	379	170	309	582	125	28	771	190	222	412
1	15	01	G 2	G 2	340	134	384	170	314	587	125	28	682	190	207	397
1	15	02	G 2	G 2	340	134	384	170	314	587	125	28	709	190	222	412

## DeltaSolo SVP, Movitec 02 / 04 / 06 / 10 / 15



## III. 7: Dimensions

①	Capteur (protection manque d'eau)
---	-----------------------------------

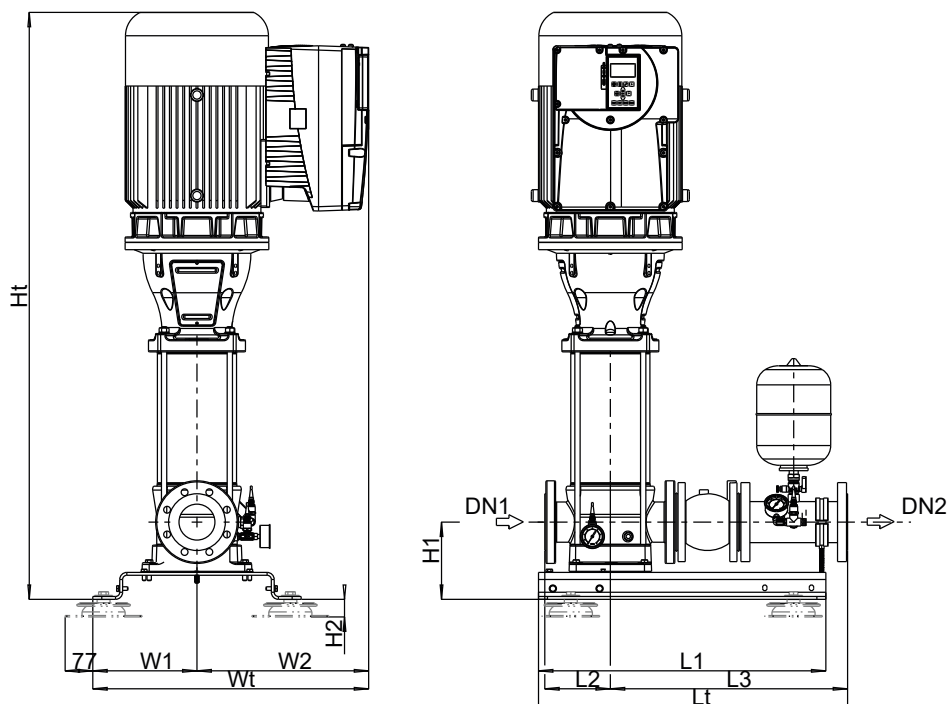
Tableau 11: Dimensions [mm] et raccords

Nombre de pompes	Movitec	Nombre d'étages	DN1	DN2	L1	L2	L3	L4	L5	Lt	H1	H2	Ht	W1	W2	Wt
1	02	02	G 1 1/4	G 1 1/4	260	102	338	130	266	499	95	28	519	170	220	390
1	02	03	G 1 1/4	G 1 1/4	260	102	338	130	266	499	95	28	540	170	220	390
1	02	04	G 1 1/4	G 1 1/4	260	102	338	130	266	499	95	28	562	170	220	390
1	02	05	G 1 1/4	G 1 1/4	260	102	338	130	266	499	95	28	583	170	220	390
1	02	06	G 1 1/4	G 1 1/4	260	102	338	130	266	499	95	28	605	170	220	390
1	02	07	G 1 1/4	G 1 1/4	260	102	338	130	266	499	95	28	626	170	220	390
1	02	08	G 1 1/4	G 1 1/4	260	102	338	130	266	499	95	28	695	170	220	390
1	02	09	G 1 1/4	G 1 1/4	260	102	338	130	266	499	95	28	716	170	235	405
1	02	10	G 1 1/4	G 1 1/4	260	102	338	130	266	499	95	28	738	170	235	405
1	02	11	G 1 1/4	G 1 1/4	260	102	338	130	266	499	95	28	759	170	235	405
1	02	12	G 1 1/4	G 1 1/4	260	102	338	130	266	499	95	28	781	170	235	405
1	02	14	G 1 1/4	G 1 1/4	260	102	338	130	266	499	95	28	824	170	235	405
1	04	02	G 1 1/4	G 1 1/4	260	102	338	130	266	499	95	28	519	170	220	390
1	04	03	G 1 1/4	G 1 1/4	260	102	338	130	266	499	95	28	540	170	220	390
1	04	04	G 1 1/4	G 1 1/4	260	102	338	130	266	499	95	28	609	170	220	390
1	04	05	G 1 1/4	G 1 1/4	260	102	338	130	266	499	95	28	630	170	235	405
1	04	06	G 1 1/4	G 1 1/4	260	102	338	130	266	499	95	28	652	170	235	405
1	04	07	G 1 1/4	G 1 1/4	260	102	338	130	266	499	95	28	673	170	235	405
1	04	08	G 1 1/4	G 1 1/4	260	102	338	130	266	499	95	28	740	170	240	410
1	04	09	G 1 1/4	G 1 1/4	260	102	338	130	266	499	95	28	761	170	240	410
1	04	10	G 1 1/4	G 1 1/4	260	102	338	130	266	499	95	28	783	170	240	410
1	04	11	G 1 1/4	G 1 1/4	260	102	338	130	266	499	95	28	828	170	230	400
1	04	12	G 1 1/4	G 1 1/4	260	102	338	130	266	499	95	28	850	170	230	400
1	06	02	G 1 1/4	G 1 1/4	260	102	338	130	266	499	95	28	526	170	220	390
1	06	03	G 1 1/4	G 1 1/4	260	102	338	130	266	499	95	28	598	170	235	405

1983.521/10-FR

Nombre de pompes	Movitec	Nombre d'étages	DN1	DN2	L1	L2	L3	L4	L5	Lt	H1	H2	Ht	W1	W2	Wt
1	06	04	G 1 1/4	G 1 1/4	260	102	338	130	266	499	95	28	623	170	235	405
1	06	05	G 1 1/4	G 1 1/4	260	102	338	130	266	499	95	28	648	170	235	405
1	06	06	G 1 1/4	G 1 1/4	260	102	338	130	266	499	95	28	718	170	240	410
1	06	07	G 1 1/4	G 1 1/4	260	102	338	130	266	499	95	28	743	170	240	410
1	06	08	G 1 1/4	G 1 1/4	260	102	338	130	266	499	95	28	792	170	230	400
1	06	09	G 1 1/4	G 1 1/4	260	102	338	130	266	499	95	28	817	170	230	400
1	06	10	G 1 1/4	G 1 1/4	260	102	338	130	266	499	95	28	842	170	230	400
1	06	11	G 1 1/4	G 1 1/4	260	102	338	130	266	499	95	28	907	170	240	410
1	06	12	G 1 1/4	G 1 1/4	260	102	338	130	266	499	95	28	932	170	240	410
1	10	01	G 1 1/2	G 1 1/2	340	129	379	170	309	582	125	28	653	190	235	425
1	10	02	G 1 1/2	G 1 1/2	340	129	379	170	309	582	125	28	653	190	235	425
1	10	03	G 1 1/2	G 1 1/2	340	129	379	170	309	582	125	28	680	190	235	425
1	10	04	G 1 1/2	G 1 1/2	340	129	379	170	309	582	125	28	751	190	240	430
1	10	05	G 1 1/2	G 1 1/2	340	129	379	170	309	582	125	28	801	190	230	420
1	10	06	G 1 1/2	G 1 1/2	340	129	379	170	309	582	125	28	828	190	230	420
1	10	07	G 1 1/2	G 1 1/2	340	129	379	170	309	582	125	28	894	190	240	430
1	10	08	G 1 1/2	G 1 1/2	340	129	379	170	309	582	125	28	921	190	240	430
1	10	09	G 1 1/2	G 1 1/2	340	129	379	170	309	582	125	28	968	190	255	445
1	10	10	G 1 1/2	G 1 1/2	340	129	379	170	309	582	125	28	995	190	255	445
1	15	01	G 2	G 2	340	134	384	170	314	587	125	28	670	190	235	425
1	15	02	G 2	G 2	340	134	384	170	314	587	125	28	739	190	230	420
1	15	03	G 2	G 2	340	134	384	170	314	587	125	28	820	190	240	430
1	15	04	G 2	G 2	340	134	384	170	314	587	125	28	882	190	255	445
1	15	05	G 2	G 2	340	134	384	170	314	587	125	28	1025,5	190	310	500
1	15	06	G 2	G 2	340	134	384	170	314	587	125	28	1066,5	190	310	500
1	15	07	G 2	G 2	340	134	384	170	314	587	125	28	1107,5	190	330	520
1	15	08	G 2	G 2	340	134	384	170	314	587	125	28	1268,5	190	330	520

## DeltaSolo SVP, Movitec 25 / 40 / 60



## III. 8: Dimensions

Tableau 12: Dimensions [mm] et raccords

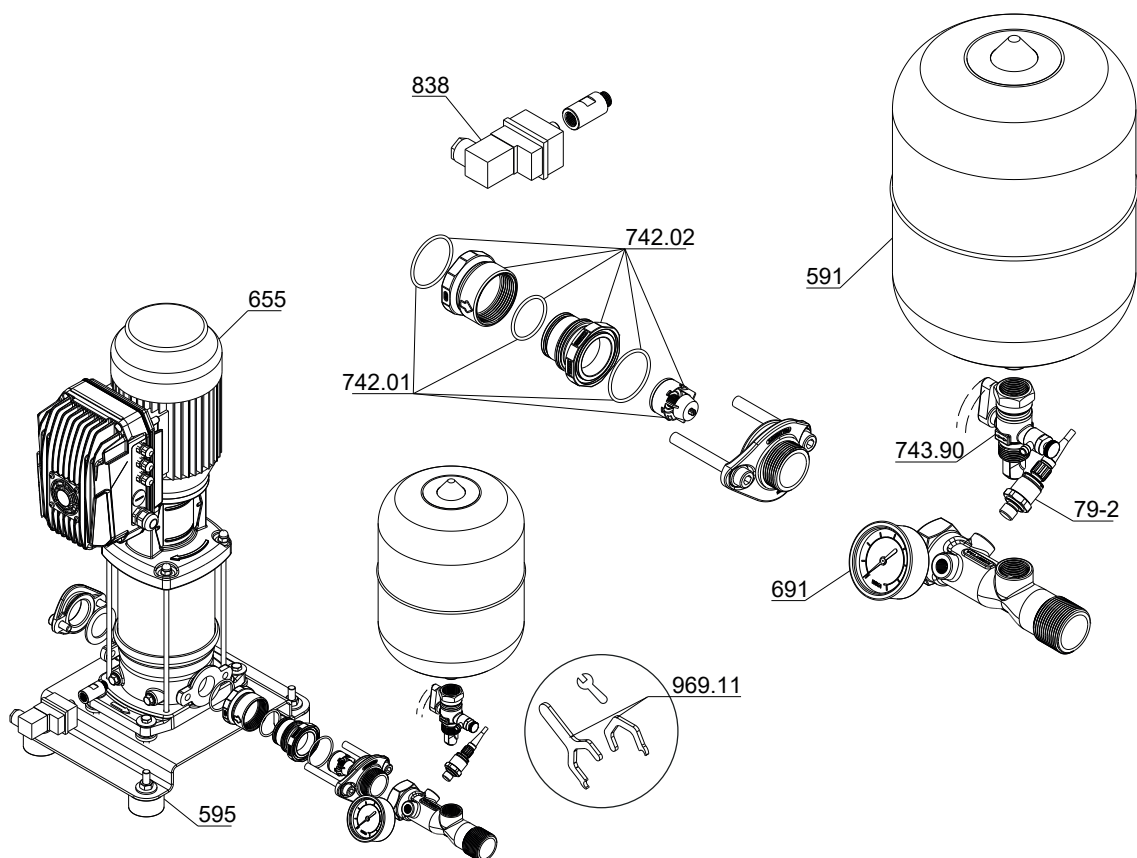
Nombre de pompes	Movitec	Nombre d'étages	DN1	DN2	L1	L2	L3	Lt	H1	H2	Ht	W1	W2	Wt
1	25	01	DN 65	DN 65	800	160	584	784	180	49	794	290	230	520
1	25	02	DN 65	DN 65	800	160	584	784	180	49	915	290	255	545
1	25	03	DN 65	DN 65	800	160	584	784	180	49	1094	290	310	600
1	25	04	DN 65	DN 65	800	160	584	784	180	49	1159	290	330	620
1	25	05	DN 65	DN 65	800	160	584	784	180	49	1374	290	343	633
1	25	06	DN 65	DN 65	800	160	584	784	180	49	1439	290	343	633
1	40	01-1	DN 80	DN 80	800	182,5	626,5	826,5	215	49	903	290	240	530
1	40	01	DN 80	DN 80	800	182,5	626,5	826,5	215	49	924	290	255	545
1	40	02-2	DN 80	DN 80	800	182,5	626,5	826,5	215	49	1115	290	310	600
1	40	02	DN 80	DN 80	800	182,5	626,5	826,5	215	49	1115	290	330	620
1	40	03-2	DN 80	DN 80	800	182,5	626,5	826,5	215	49	1343	290	343	633
1	40	03	DN 80	DN 80	800	182,5	626,5	826,5	215	49	1343	290	343	633
1	40	04-2	DN 80	DN 80	800	182,5	626,5	826,5	215	49	1421	290	458	748
1	40	04	DN 80	DN 80	800	182,5	626,5	826,5	215	49	1421	290	458	748
1	40	05-2	DN 80	DN 80	800	182,5	626,5	826,5	215	49	1544	290	458	748
1	60	01-1	DN 100	DN 100	800	182,5	656,5	856,5	215	49	924	290	255	545
1	60	01	DN 100	DN 100	800	182,5	656,5	856,5	215	49	1037	290	310	600
1	60	02-2	DN 100	DN 100	800	182,5	656,5	856,5	215	49	1115	290	330	620
1	60	02	DN 100	DN 100	800	182,5	656,5	856,5	215	49	1265	290	343	633
1	60	03-2	DN 100	DN 100	800	182,5	656,5	856,5	215	49	1343	290	458	748
1	60	03	DN 100	DN 100	800	182,5	656,5	856,5	215	49	1388	290	458	748
1	60	04-2	DN 100	DN 100	800	182,5	656,5	856,5	215	49	1466	290	458	748
1	60	04	DN 100	DN 100	800	182,5	656,5	856,5	215	49	1505	290	463	753

1983.521/10-FR



Plans d'ensemble / vues éclatées avec liste des pièces

DeltaSolo MVP



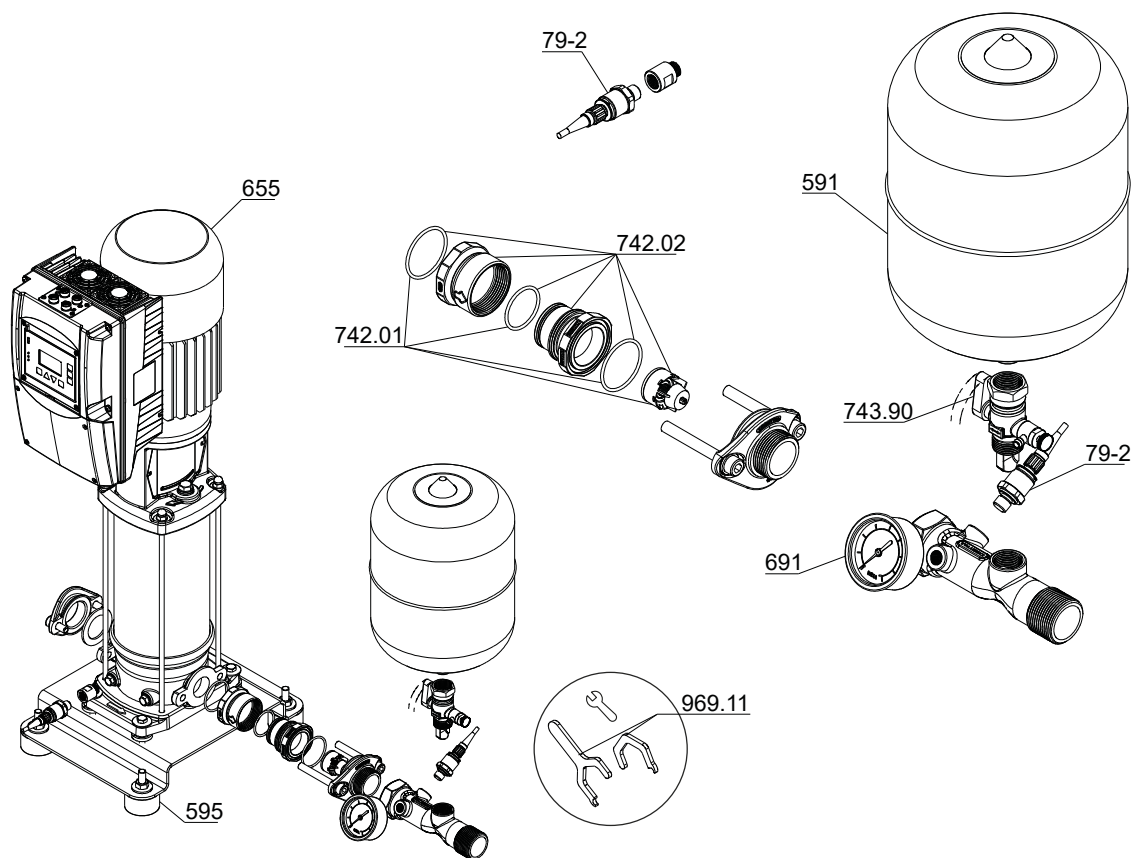
III. 9: DeltaSolo MVP

Tableau 13: Liste des pièces

Repère	Désignation	Repère	Désignation
79-2	Capteur	742.01/02	Clapet de non-retour à soupape
591	Réservoir à vessie	743.90	Robinet à tournant sphérique
595	Plot anti-vibratile	838	Contacteur manométrique
655	Pompe	969.11	Outil
691	Manomètre		

Les composants du groupe motopompe sont indiqués dans la documentation du groupe motopompe.

DeltaSolo SVP avec Movitec 2B, 4B, 6B, 10B, 15C



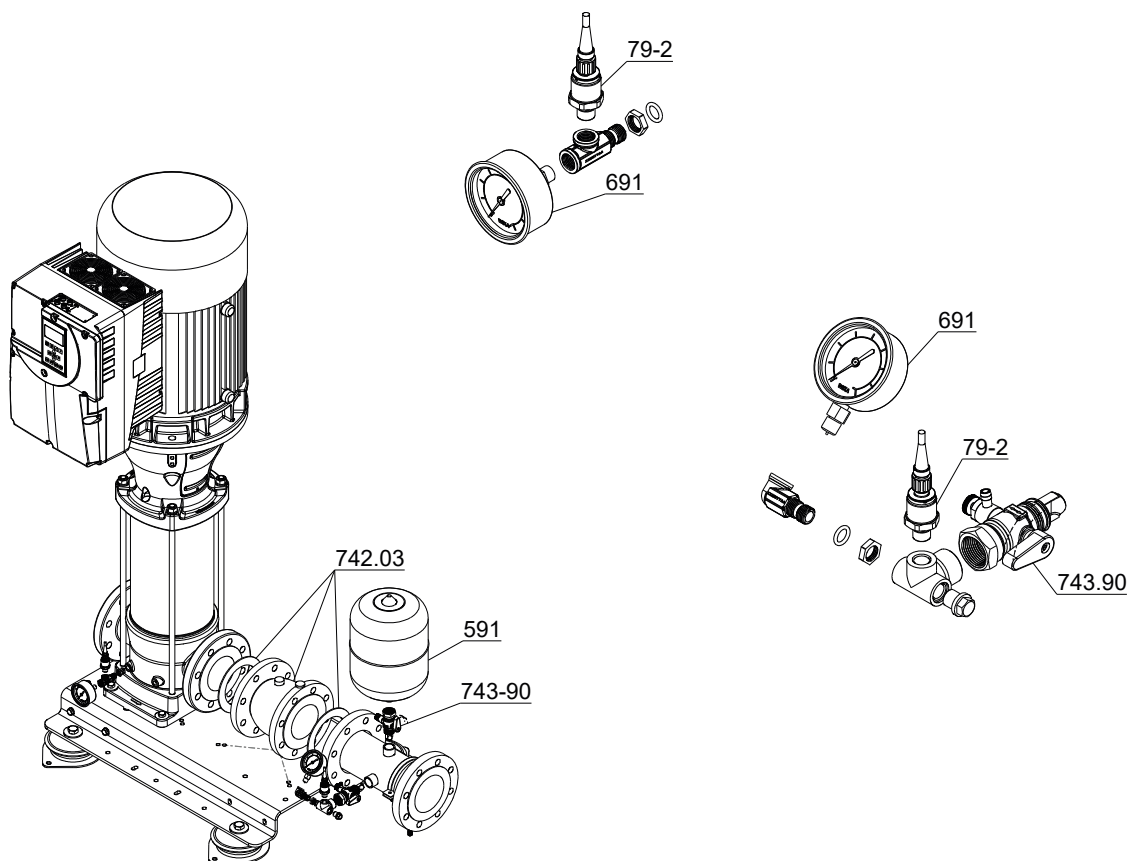
III. 10: DeltaSolo SVP avec Movitec 2B, 4B, 6B, 10B, 15C

Tableau 14: Liste des pièces

Repère	Désignation	Repère	Désignation
79-2	Capteur	691	Manomètre
591	Réservoir à vessie	742.01/02	Clapet de non-retour à soupape
595	Plot anti-vibratile	743.90	Robinet à tournant sphérique
655	Pompe	969.11	Outil

Les composants du groupe motopompe sont indiqués dans la documentation du groupe motopompe.

DeltaSolo SVP avec Movitec 25B



III. 11: DeltaSolo SVP avec Movitec 25B

Tableau 15: Liste des pièces

Repère	Désignation	Repère	Désignation
79-2	Capteur	742.03	Clapet de non-retour à soupape
591	Réservoir à vessie	743.90	Robinet à tournant sphérique
691	Manomètre		

Les composants du groupe motopompe sont indiqués dans la documentation du groupe motopompe.

Accessoires

Accessoires voir livret technique séparé Accessoires surpresseurs 1954.5.

## Glossaire

### IE3

Classe de rendement selon CEI 60034-30 :  
3 = Premium Efficiency (IE = International Efficiency)

### IE5

Classe de rendement selon CEI TS 60034-30-2:2016 =  
Ultra Premium Efficiency (IE = International Efficiency)

### N° article

Numéro d'identification qui se présente sous la forme  
d'un code numérique à 8 caractères et qui identifie  
clairement le produit disponible dans SAP.





**KSB SE & Co. KGaA**  
Johann-Klein-Straße 9 • 67227 Frankenthal (Germany)  
Tel. +49 6233 86-0  
[www.ksb.com](http://www.ksb.com)