

Groupe motopompe immergé avec
contacteur manométrique intégré

Ixo Pro

Livret technique



Copyright / Mentions légales

Livret technique Ixo Pro

Tous droits réservés. Les contenus de ce document ne doivent pas être divulgués, reproduits, modifiés ou communiqués à des tiers sauf autorisation écrite du constructeur.

Ce document pourra faire l'objet de modifications sans préavis.

© KSB SE & Co. KGaA, Frankenthal 2023-02-06

Sommaire

Bâtiment : Adduction d'eau	4
Groupe motopompe immergé avec contacteur manométrique intégré.....	4
Ixo Pro.....	4
Applications principales.....	4
Fluides pompés.....	4
Caractéristiques de service.....	4
Conception	4
Désignation	5
Matériaux	5
Avantages du produit.....	5
Information produit.....	5
Caractéristiques techniques.....	6
Courbes caractéristiques.....	7
Dimensions	8
Instructions d'installation	9
Étendue de la fourniture	9
Accessoires.....	9

Bâtiment : Adduction d'eau

Groupe motopompe immergé avec contacteur manométrique intégré

Ixo Pro



- Crépine d'aspiration avec maillage max. 2 mm
- Capteur de débit
- Clapet de non-retour à battant

Entraînement

- Moteur monophasé refroidi à l'eau
- 230 V, 50 Hz
- Classe thermique F
- Degré de protection IPX8
- Service continu
- Condensateur intégré
- Protection manque d'eau électronique avec 4 tentatives de démarrage consécutives
- Protection de surcharge thermique
- Câble d'alimentation (H07RNF) avec fiche mâle, longueur 15 m

Paliers

- Roulements à billes
- Paliers graissés à vie

Étanchéité d'arbre

- Deux étanchéités d'arbre avec chambre à huile intermédiaire

Applications principales

- Valorisation des eaux de pluie
- Surpression
- Installations d'irrigation
- Captage d'eau

Fluides pompés

- Eaux claires ou troubles exemptes de substances agressives, abrasives et solides

Caractéristiques de service

Tableau 1: Caractéristiques

Paramètre	Valeur	
Débit	Q [m³/h]	≤ 3,9
	Q [l/min]	≤ 65
Hauteur manométrique	H [m]	≤ 60
Température du fluide pompé	T [°C]	≥ +5
		≤ +40

Conception

Construction

- Pompe centrifuge
- Construction monobloc
- Multicellulaire
- Contacteur manométrique intégré
- Pour fonctionnement noyé
- Entrée basse

Désignation

Exemple : Ixo Pro 4 Pack Plus

Tableau 2: Explication concernant la désignation

Indication	Signification	
Ixo Pro	Gamme	
4	Nombre d'étages	
Pack Plus	Version	
	Pack	Avec Kit-Press (kit de raccordement du contacteur manométrique)
	Pack Plus	Avec Kit-Press (kit de raccordement du contacteur manométrique) et pied de pompe

Matériaux

Tableau 3: Tableau des matériaux disponibles

Repère	Désignation	Matériau
101	Chemise de pompe	Acier inoxydable AISI 304
108	Corps de refoulement	Acier inoxydable AISI 304
143	Crépine d'aspiration	Acier inoxydable AISI 304
171	Diffuseurs	Technopolymère (polymère renforcé de fibres de verre)
210	Arbre de pompe	Acier inoxydable AISI 304
230	Roues	Acier inoxydable AISI 304
433	Garniture mécanique	Graphite aluminium, graphite céramique
811	Carcasse de moteur	Acier inoxydable AISI 304

Avantages du produit

- Installation confortable et aisée de la pompe équipée d'un contacteur manométrique intégré et d'un câble avec fiche
- Durée de vie accrue de la pompe grâce au Kit-Press (kit de raccordement du contacteur manométrique) qui permet d'éviter les coups de bélier dans la tuyauterie de refoulement et des démarrages trop fréquents.
- Résistance à la corrosion car la chemise de pompe et les roues sont fabriquées en acier inoxydable AISI 304
- Grande sécurité de fonctionnement grâce au moteur refroidi à l'eau avec protection thermique embarquée, à la protection manque d'eau électronique et au clapet de non-retour intégré

Information produit

Information produit selon le règlement n° 1907/2006 (REACH)

Informations selon le règlement européen sur les substances chimiques (CE) n° 1907/2006 (REACH) voir <https://www.ksb.com/en-global/company/corporate-responsibility/reach>.

Caractéristiques techniques

Ixo Pro

Tableau 4: Caractéristiques techniques (pour l'Allemagne)

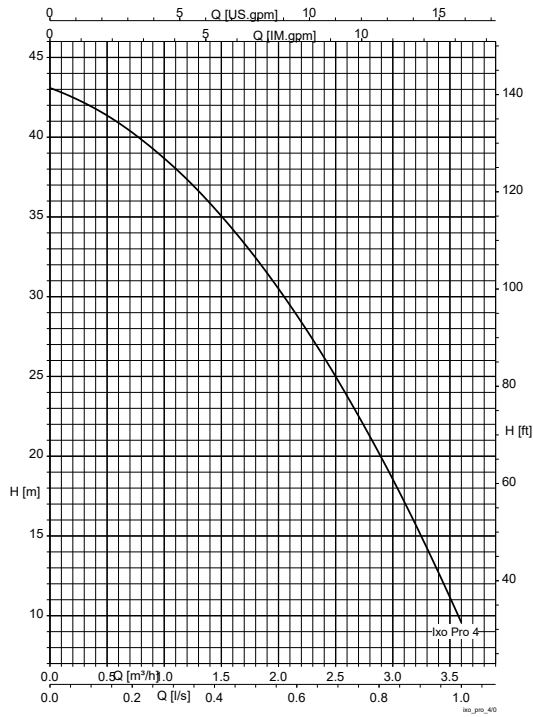
Taille	Nombre d'étages	Raccordement côté refoulement	P ₁	P _N	I _N	Pression d'enclenchement	Pression de service maximum	Condensateur	Connexion réseau	N° article	[kg]
			[kW]	[kW]	1~230 V, 50 Hz				[bar]		
Ixo Pro Pack											
Ixo Pro 4 Pack	4	G 1	0,80	0,55	3,60	2	6	12	15	39300242	12,4
Ixo Pro 6 Pack	6	G 1	1,20	0,90	6,20	3	12	16	15	39300243	13,4
Ixo Pro Pack Plus											
Ixo Pro 4 Pack Plus	4	G 1	0,80	0,55	3,60	2	6	12	15	39300244	14,6
Ixo Pro 6 Pack Plus	6	G 1	1,20	0,90	6,20	3	12	16	15	39300245	15,6

Tableau 5: Caractéristiques techniques (pour tous les pays sauf l'Allemagne)

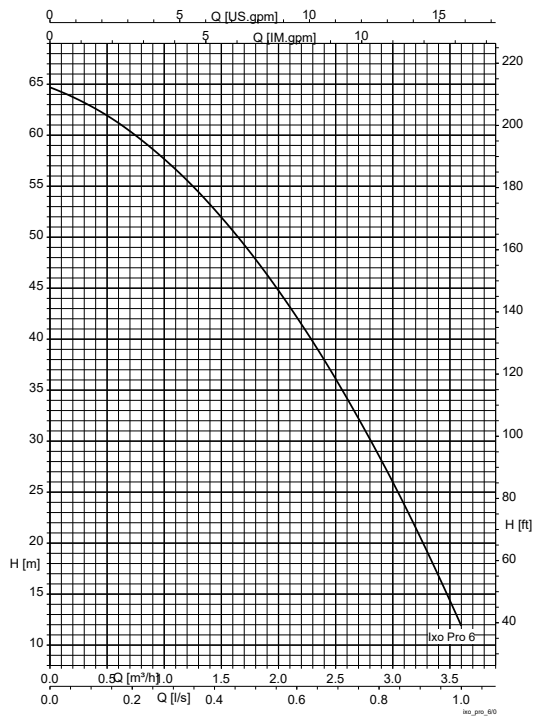
Taille	Nombre d'étages	Raccordement côté refoulement	P ₁	P _N	I _N	Pression d'enclenchement	Pression de service maximum	Condensateur	Connexion réseau	N° article	[kg]
			[kW]	[kW]	1~230 V, 50 Hz				[bar]		
Ixo Pro											
Ixo Pro 4	4	G 1	0,80	0,55	3,60	2	6	12	15	39300168	11,5
Ixo Pro 6	6	G 1	1,20	0,90	6,20	3	12	16	15	39300169	12,5
Ixo Pro Pack											
Ixo Pro 4 Pack	4	G 1	0,80	0,55	3,60	2	6	12	15	39300242	12,4
Ixo Pro 6 Pack	6	G 1	1,20	0,90	6,20	3	12	16	15	39300243	13,4
Ixo Pro Pack Plus											
Ixo Pro 4 Pack Plus	4	G 1	0,80	0,55	3,60	2	6	12	15	39300244	14,6
Ixo Pro 6 Pack Plus	6	G 1	1,20	0,90	6,20	3	12	16	15	39300245	15,6

Courbes caractéristiques

Ixo Pro 4, n = 2900 t/min

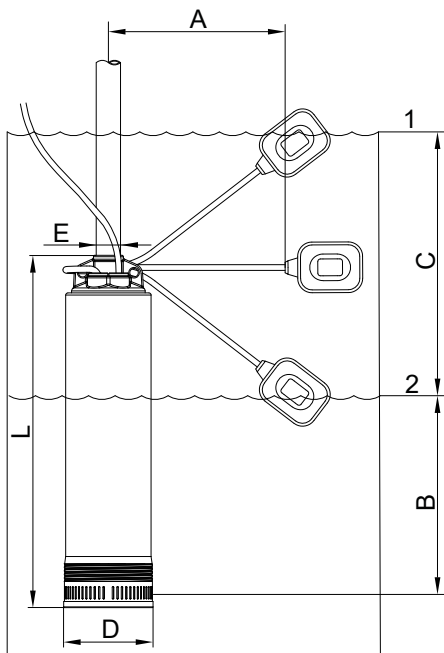


Ixo Pro 6, n = 2900 t/min



Dimensions

Ixo Pro

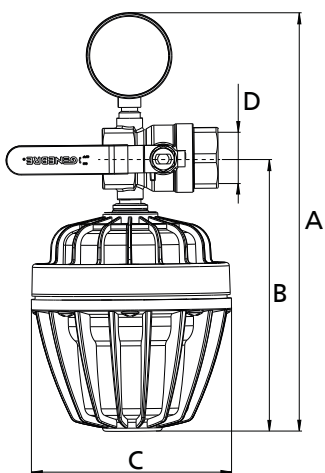


III. 1: Dimensions groupe motopompe

1 Niveau de démarrage	2 Niveau d'arrêt
-----------------------	------------------

Tableau 6: Dimensions groupe motopompe

Taille	Dimensions						Filetage	
	A	B		C		D	L	E
		Minimum	Maximum	Minimum	Maximum			
[mm]	[mm]	[mm]	[mm]	[mm]	[mm]	[mm]	[mm]	
4	230	330	390	120	220	125	502	G 1
6	230	410	470	120	220	125	569	G 1



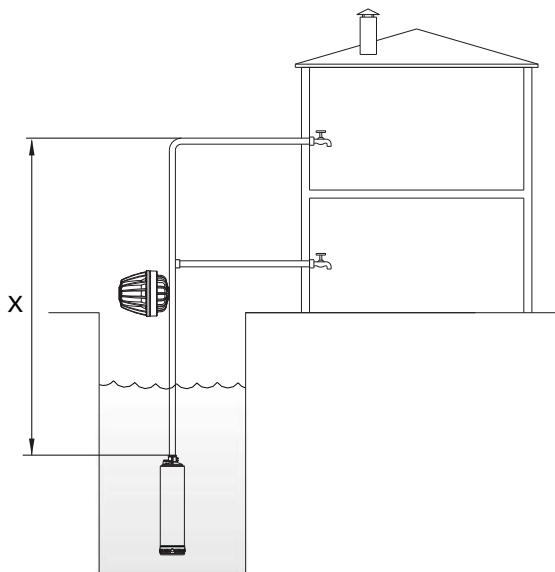
III. 2: Dimensions Kit-Press (kit de raccordement du contacteur manométrique)

Tableau 7: Dimensions Kit-Press (kit de raccordement du contacteur manométrique)

Dimensions			Filetage
A	B	C	D
[mm]	[mm]	[mm]	
260	162	124	G 1

Instructions d'installation

i Il est recommandé d'installer le kit de raccordement du contacteur manométrique sur la tuyauterie de refoulement, au-dessus de la surface de l'eau. Le kit de raccordement du contacteur manométrique protège contre les coups de bélier et évite des démarrages et arrêts fréquents en cas de fuite.



III. 3: Conseil d'installation

Accessoires

Accessoires pompe

Tableau 9: Accessoires pompe

	Désignation	Raccordement				N° article	[kg]
			Ixo Pro	Ixo Pro Pack	Ixo Pro Pack Plus		
	Kit-Press (kit de raccordement du contacteur manométrique) Comprenant vase d'expansion, robinet d'arrêt à soupape avec manomètre (installation sur la tuyauterie de refoulement, au-dessus de la surface de l'eau)	G 1	X	⁻¹⁾	⁻¹⁾	39300170	1,2
	Pied de pompe Possibilité d'aspiration flottante du fluide pompé	-	X	⁻¹⁾	⁻¹⁾	39300171	2,2

Tableau 8: Hauteur d'installation maximale x

Taille	x
	[m]
4	15
6	25

Étendue de la fourniture

Les composants suivants font partie de la fourniture :

- Groupe motopompe immergé multicellulaire avec contacteur manométrique intégré
- Câble d'alimentation (H07RNF) avec fiche mâle, longueur 15 m

Ixo Pro Pack :

- Kit-Press (kit de raccordement du contacteur manométrique)

Ixo Pro Pack Plus :

- Kit-Press (kit de raccordement du contacteur manométrique)
- Pied de pompe

¹ Compris dans l'étendue de la fourniture



KSB SE & Co. KGaA
Johann-Klein-Straße 9 • 67227 Frankenthal (Germany)
Tel. +49 6233 86-0
www.ksb.com