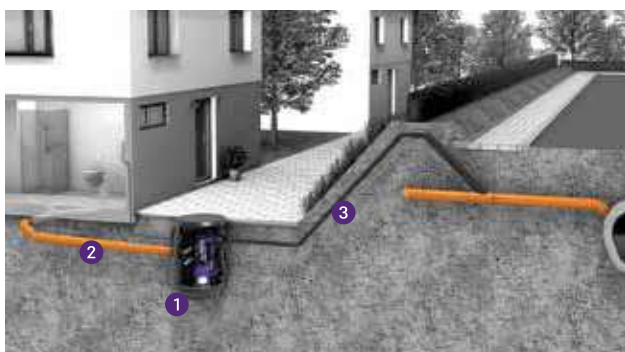


Poste de relevage *Aqualift F Basic*

L'alternative économique pour eaux usées.

Pour l'évacuation des eaux usées avec matières fécales en extérieur au bâtiment, le poste de relevage *Aqualift F Basic* propose une solution simple et efficace. Il offre une technologie moderne pour un prix imbattable avec une cuve enterrable robuste.

Le poste de pompage *Aqualift F Basic* est disponible en version Mono ou Duo. Il existe avec un interrupteur à flotteur ou une détection par flotteur et piloté par un gestionnaire.



- ① Poste de relevage
- ② Raccordement de l'arrivée
- ③ Conduite de refoulement



Couvercle 100 % étanche

Comme l'ensemble des cuves KESSEL, celle du poste de relevage *Aqualift F Basic* est totalement étanche. Il est couvert par notre garantie que nous avons volontairement prolongée à 20 ans.

Clapet anti retour intégré

Toutes les versions sont équipées d'un dispositif antiretour.

Montage des pompes

Le poste de relevage dispose, au choix, d'une ou de deux pompes suspendues type STF 1300. Grâce à ce montage de la pompe sans lien avec la cuve, en fonctionnement, cela génère nettement moins de nuisances sonores.

Maintenance sans outil

Les fermetures rapides à une main permettent de retirer la pompe en vue de sa maintenance sans le moindre outil.

Zones de perçages au choix

L'arrivée des effluents, la ventilation ainsi que la gaine d'alimentation doivent être mise en place dans les zones de perçage prévue à cet effet lors de l'installation sur site.

Système de réhausse

Système de réhausse permettant une parfaite adaptation en pose enterrée.

Si vous souhaitez utiliser le modèle *Aqualift F Basic* à l'intérieur d'un bâtiment :

➤ Poste de relevage *Aqualift F Basic* : Page 118

Postes de relevage *Aqualift F Basic* €

Pour pose enterrée



Volume utile : 25 litres (Mono) /
60 litres (Tronic / Duo)

Cuve en polyéthylène pour une pose en dalle, enterrée ou hors sol, zone de perçage pour l'arrivée pour diamètre 110/160 mm, joints pour l'arrivée et la ventilation. Couvercle en polymère, classe de charge 300 kgs et verrouillé par vis.

Pompe simple ou double à roue vortex (diamètre de passage 40 mm) pour eaux usées avec ou sans matières fécales piloté par flotteur. Pompe IP 68. Diamètre de refoulement diamètre 50/63 mm avec clapet anti-retour intégré.

Boîtier de commande

Version tronic : pilotage par gestionnaire Basic avec surveillance du poste embarquée (alarme visuelle et sonore) et batterie de sauvegarde. Gestionnaire protégé contre les projections d'eau (IP 54).

Remarque :

- Une ventilation ou mise à l'air libre du poste doit être prévue sur site.
- Tuyau de refoulement à installer à une profondeur hors gel.
- Pour une installation sans protection anti-déflagrante (ATEX).

➤ **Accessoires :** page 146



L'illustration montre version Mono Réf. # 829 710



L'illustration montre version Duo Réf. # 828 711

Version Mono avec une pompe

Pompe STF	Détection de niveau	Réf. #
1300-S3	flotteur (simple)	829 710*
1300-S3	flotteurs (version tronic)	829 711*

Avec vanne d'isolement et presse-étoupe monté en usine

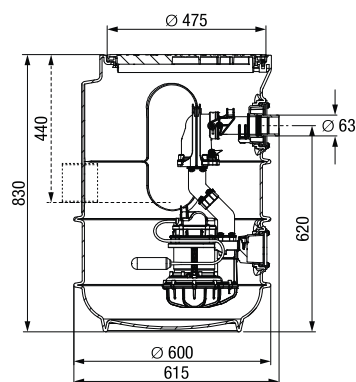
1300-S3	flotteur (simple)	829 710-FR*
1300-S3	flotteurs (version tronic)	829 711-FR*

Version Duo avec deux pompes

Pompe STF	Détection de niveau	Réf. #
1300-S3	flotteurs (version tronic)	828 711*

Avec vanne d'isolement et presse-étoupe monté en usine

1300-S3	flotteurs (version tronic)	828 711-FR*
---------	----------------------------	-------------



L'illustration montre version Mono Réf. # 829 710

Type	Tension	Intensité	Puissance (P1/P2)	TRS/MN	Débit maximum	Hauteur de relevage
STF 1300-S3-50%*	230 V ~ 50 Hz	6,0 A	1,3 kW / 0,8 kW	2.650 min ⁻¹	21 m ³ /h	max. 10 m

*Définition des pompes S3 voir page 95

Capacité de relevage

