

# Feuilles de données



Projet  
Client  
Par Stephane QUERTAIN

No. sélection SRA SRA853  
No. offre SAP 0 / 0  
Date 01/03/2023

## SRA1000x30 - EMR065GPG / R1x10-065M-F0

Version logiciel \_01-2023\_V1.2

Station de Relevage Amaclean®

### Caractéristiques de fonctionnement

|                                      |                       |   |         |
|--------------------------------------|-----------------------|---|---------|
| Débit maxi                           | 28,00 m3/h            | Vitesse aérocourage                                 | 0,5 m/s |
| Hauteur manométrique totale demandée | à définir             | Vitesse d'écoulement maxi dans le poste de relevage | 2,4 m/s |
| Nature du réseau                     | Séparatif- Eaux usées |   |         |
| Volume utile                         | à définir             | Vitesse d'écoulement maxi                           | 2,4 m/s |
| Volume de stockage supplémentaire    | à définir             |   |         |

### Exécution

|                   |                        |                   |     |
|-------------------|------------------------|-------------------|-----|
| Finition          | EXPERT                 | Nombre de pompe   | 2   |
| Exécution         | Poste de ref. + Regard | Pompe de secours  | Oui |
| Taille des pompes | 0                      | Fonction continue | Non |

Données hors pompes. Veuillez vous référer à la fiche technique de la pompe

### Poste de pompage

|  |                           |   |               |
|--|---------------------------|---|---------------|
| Installation                                     | Espace vert               | Guidage des pompes                                | Double barres |
| Diamètre int.                                    | 1,0 m                     | Diamètre ext. des barres de guidage               | 33,70 mm      |
| Hauteur int.                                     | 3,00 m                    | Passage de câble                                  | Forsheda 570  |
| Dimensions tubulure d'arrivée                    | 200x7.7 mm                | Nombre de passage de câble                        | 1             |
| Dimensions tubulure d'arrivée selon norme        | ISO 1452-2                | Diamètre nominal de passage                       | 100,00 mm     |
| Dimensions tubulure de surverse                  | Sans                      | Fourreau câble                                    | Sans          |
| Dimensions tubulure de surverse selon norme      | -                         | Exécution de la tuyauterie                        | PS            |
| Position angulaire de la surverse                | -                         | Diamètre nom. tubulure refoulement                | 75x5.6 mm     |
| Couvercle  | Couvercle monobloc        | Dimensions tubulure de refoulement selon norme    | ISO 1452-2    |
| Fermeture du couvercle                           | Par 2 cadenas             | Robinetterie                                      | dans regard   |
| Peinture du couvercle                            | RAL 6002                  | Assemblage de la robinetterie                     | -             |
| Grille antichute                                 | Oui                       | Dimensions des brides de la robinetterie          | -             |
| Panier dégrilleur                                | Oui                       | Dimensions des brides de robinetterie selon norme | -             |
| Version des pieds d'assises                      | Fixation verticale pour 0 | Type de clapet anti-retour                        | -             |
| Diamètre nominal des pieds d'assises             | DN 65                     | Type de vanne d'isolement                         | -             |
| Dimensions bride des pieds d'assises selon norme | EN 1092-1                 | Bride de démontage                                | Oui           |

# Feuilles de données



Projet  
Client  
Par Stephane QUERTAIN

No. sélection SRA SRA853  
No. offre SAP 0 / 0  
Date 01/03/2023

## SRA1000x30 - EMR065GPG / R1x10-065M-F0

Station de Relevage Amaclean®

Version logiciel \_01-2023\_V1.2

### Chambre à vannes

|   |                    |   |         |
|---|--------------------|---|---------|
| Installation                                      | Espace vert        | Module regard                                     | Fig.0   |
| Diamètre int.                                     | 1,0 m              | Possibilité d'ajout de module                     | Non     |
| Hauteur int.                                      | 1,0 m              | Vidange collecteur                                | Non     |
| Couvercle   | Couvercle monobloc | Diamètre nom. tubulure vidange                    | -       |
| Fermeture du couvercle                            | Par 2 cadenas      | Diamètre nom. tubulure vidange selon norme        | -       |
| Peinture du couvercle                             | RAL 6002           | Type de vanne d'isolement                         | -       |
| Exécution de la tuyauterie                        | PG                 | Dimensions des brides de robinetterie selon norme | -       |
| Diamètre nom. tubulure refoulement                | 75x5.6 mm          | Ballon anti-bélier                                | Non     |
| Dimensions tubulure de refoulement selon norme    | ISO 1452-2         | Type de vanne d'isolement<br>Ballon anti-bélier   | -       |
| Assemblage de la robinetterie                     | Bride              | Dimensions des brides de la robinetterie          | -       |
| Dimensions des brides de la robinetterie          | DN 65 PN16         | Dimensions des brides de robinetterie selon norme | -       |
| Dimensions des brides de robinetterie selon norme | EN 1092-1          |   |         |
| Type de clapet anti-retour                        | KSB BOA-RPL        | Kit évacuation des égouttures                     | 25x3 mm |
| Type de vanne d'isolement                         | KSB COBRA-SGP      | Longueur tuyau évac.                              | 5,0 m   |
| Bride de démontage                                | Oui                | Grille antichute                                  | Non     |

# Feuilles de données



Projet  
Client  
Par Stephane QUERTAIN

No. sélection SRA SRA853  
No. offre SAP 0 / 0  
Date 01/03/2023

## SRA1000x30 - EMR065GPG / R1x10-065M-F0

Station de Relevage Amaclean®

Version logiciel \_01-2023\_V1.2

### Coffret commande

|           |      |                                     |       |
|-----------|------|-------------------------------------|-------|
| Version   | Sans | Intensité nom.                      |       |
| Référence |      | Intensité nominale groupe motopompe | 0,0 A |
|           |      | Tension                             | 0 V   |

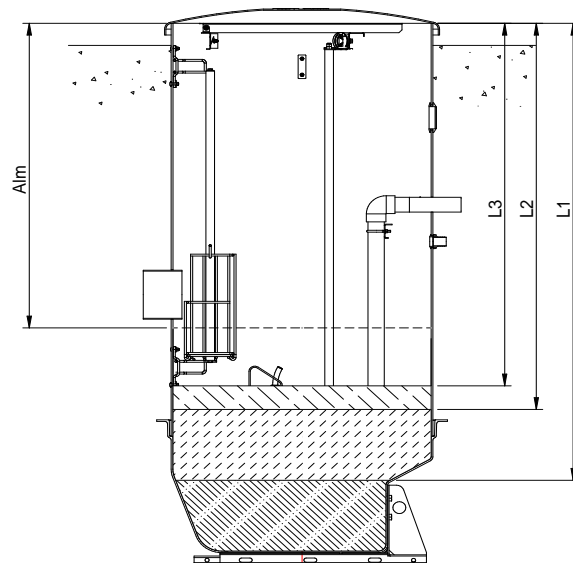
### Régulateur de niveau

|         |      |                            |   |
|---------|------|----------------------------|---|
| Version | Sans | Nombre de sonde            |   |
|         |      | Fixation de(s) la sonde(s) | - |

Flotteur alarme Sans

### Réglage des points de déclenchement :

|                   |           |     |
|-------------------|-----------|-----|
| Arrêt des pompes  | à définir | L1  |
| Démarrage pompe 1 | à définir | L2  |
| Démarrage pompe 2 | à définir | L3  |
| Alarme            | à définir | Alm |



### Levage

|                    |      |                             |               |
|--------------------|------|-----------------------------|---------------|
| Potence            | Sans | 2x Chaines (pompe)          | 4X12-5M-200KG |
| Nombre de potence  | 0    | 1x Chaîne panier dégrilleur | 4X12-5M-200KG |
| Syst. levage       | Sans |                             |               |
| Support de potence | Sans |                             |               |
| Nombre de support  | 0    |                             |               |

### Accessoires de raccordement

|   |      |   |      |
|---|------|---|------|
| Manchette de raccordement de la tubulure d'arrivée      | 1    | Manchette de raccordement de la vidange   | Sans |
| Manchette de raccordement de la tubulure de surverse    | Sans | Manchette de raccordement amont du regard | 2    |
| Manchette de raccordement de la tubulure de refoulement | 2    | Manchette de raccordement aval du regard  | 1    |
| 2x Tuy. de jonction chambre à vannes                    | Sans | 1x Tuy. de jonction vidange collecteur    | Sans |

# Feuilles de données



Projet  
Client  
Par Stephane QUERTAIN

No. sélection SRA SRA853  
No. offre SAP 0 / 0  
Date 01/03/2023

## SRA1000x30 - EMR065GPG / R1x10-065M-F0

Station de Relevage Amaclean®

Version logiciel \_01-2023\_V1.2

### Matériaux

|                        |   |                            |                         |
|------------------------|---|----------------------------|-------------------------|
| Cuve (59-38.1)         | (PRV) Polyester renforcé fibre de verre | Tuyauterie                 | PVC-U                   |
| Regard (806.1/.2)      | (PRV) Polyester renforcé fibre de verre | Robinetterie               | Fonte GS + Epoxy        |
| Couronne (184.1/.2)    | -                                       | Pied d'assise (72-1)       | Fonte GS + Epoxy        |
| Couvercle (160.1/.2)   | (PRV) Polyester renforcé fibre de verre | Kit potence                | -                       |
| Traverse (733.1/.2/.3) | Acier inoxydable 1.4404                 | Panier dégrilleur (05-758) | Acier inoxydable 1.4404 |
| Support de cuve (59-7) | Acier S235                              | Grille antichute (05-894)  | Acier inoxydable 1.4404 |
|                        |   | Barre de guidage (71-20)   | Acier inoxydable 1.4404 |
|                        |   | Visserie                   | A4                      |

### Documentation



Retrouvez l'ensemble de la documentation en téléchargement sur notre site internet.

- Livret(s) technique
- Notice(s) de mise en service
- Brochure(s)

Ainsi que les plans 2D téléchargeables sur notre bibliothèque numérique.

[ksb.partcommunity.com](https://ksb.partcommunity.com)

# Feuilles de données



Projet  
Client  
Par Stephane QUERTAIN

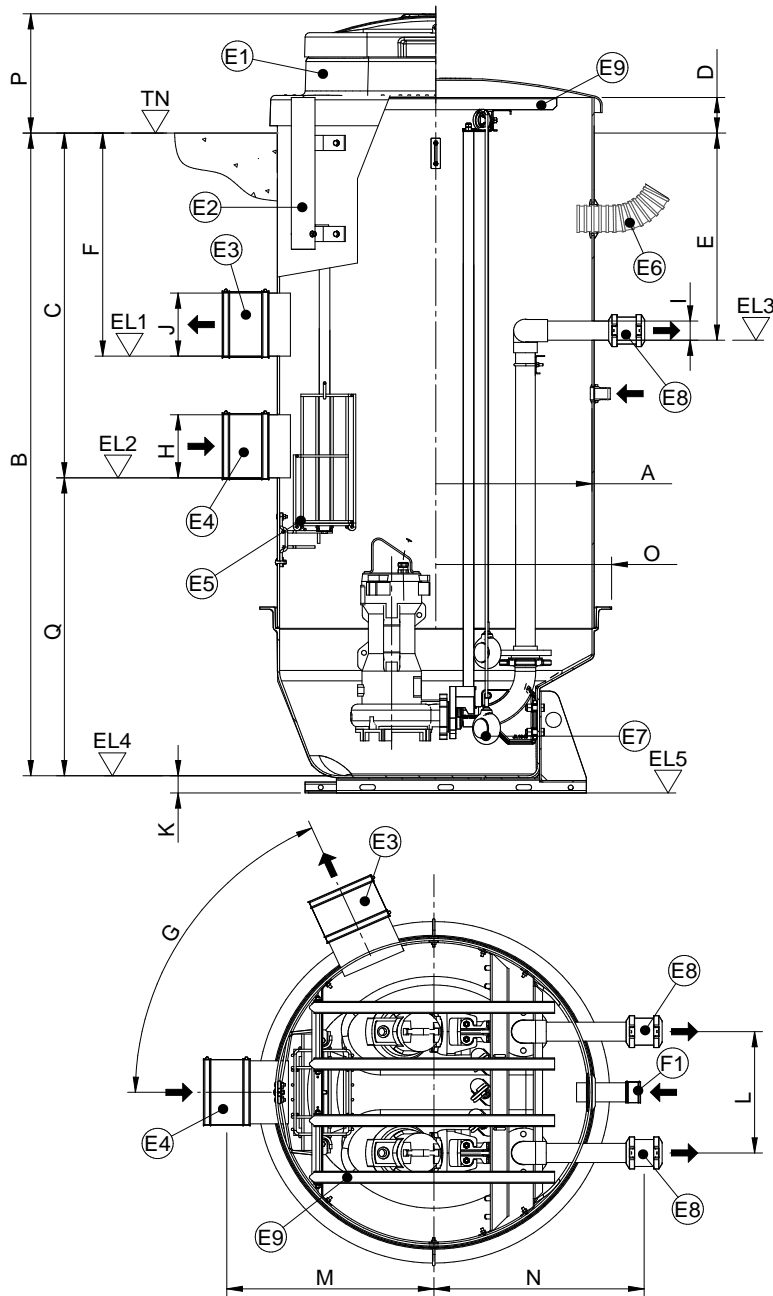
No. sélection SRA SRA853  
No. offre SAP 0 / 0  
Date 01/03/2023

## SRA1000x30 - EMR065GPG / R1x10-065M-F0

Station de Relevage Amaclean®

Version logiciel \_01-2023\_V1.2

### Plan d'installation



#### Dimensions

|       |            |
|-------|------------|
| Ø A : | 1,00 m     |
| B :   | 2,90 m     |
| C :   | 1,40 m     |
| D :   | 0,10 m     |
| E :   | 0,70 m     |
| F :   | -          |
| G :   | -          |
| Ø H : | 200x7.7 mm |
| Ø I : | 75x5.6 mm  |
| Ø J : | Sans       |
| K :   | 0,05 m     |
| L :   | 0,40 m     |
| M :   | 0,62 m     |
| N :   | 0,62 m     |
| Ø O : | 1,13 m     |
| P :   | 0,16 m     |
| Q :   | 1,50 m     |

#### Hauteur d'élévation

|       |         |
|-------|---------|
| TN :  | 0,00 m  |
| EL1 : | -       |
| EL2 : | -1,40 m |
| EL3 : | -0,70 m |
| EL4 : | -2,90 m |
| EL5 : | -2,95 m |

#### Accessoire(s)

|                     |                    |
|---------------------|--------------------|
| Couvercle (E1) :    | Couvercle monobloc |
| Potence (E2) :      | Sans               |
| Raccord (E3) :      | Sans               |
| Raccord (E4) :      | 1x DN 200          |
| Panier dégr. (E5) : | Oui                |
| Gaine (E6) :        | Sans               |
| Régulation (E7) :   | Sans               |
| Raccord (E8) :      | 2x DN 65           |
| Antichute (E9) :    | Oui                |
| Raccord (F1) :      | -                  |

Poids : 270 kg

Hors pompes et accessoire(s)

Image non contractuelle. Pour le détail des équipements, se reporter au descriptif technique.

Plan approuvé le :  
Cachet et signature du client

# Feuilles de données



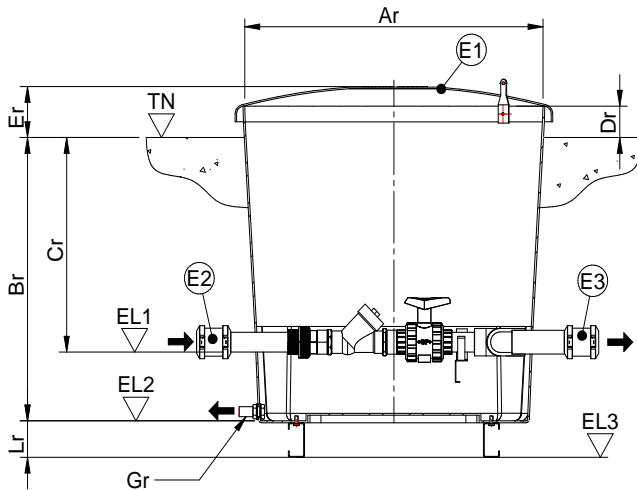
Projet  
Client  
Par Stephane QUERTAIN

No. sélection SRA SRA853  
No. offre SAP 0 / 0  
Date 01/03/2023

**SRA1000x30 - EMR065GPG / R1x10-065M-F0**  
Station de Relevage Amaclean®

Version logiciel \_01-2023\_V1.2

## Plan d'installation

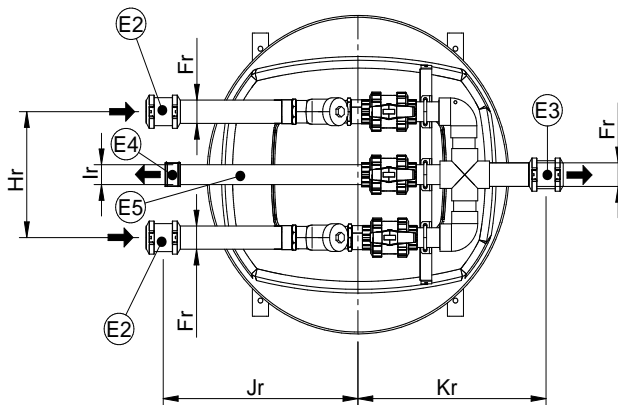


### Dimensions

Ø Ar : 1,00 m  
Br : 0,90 m  
Cr : 0,70 m  
Dr : 0,10 m  
Er : 0,16 m  
Ø Fr : 75x5.6 mm  
Ø Gr : 25x3 mm  
Hr : 0,40 m  
Ir : Sans  
Jr : 0,60 m  
Kr : 0,60 m  
Lr : 0,22 m

### Hauteur d'élévation

TN : 0,00 NGF  
EL1 : -0,70 NGF  
EL2 : -0,90 NGF  
EL3 : -1,12 NGF



### Accessoire(s)

Couvercle (E1) : Couvercle monobloc  
Raccord (E2) : 2x DN 65  
Raccord (E3) : 1x DN 65  
Raccord (E4) : -  
Raccord collecteur(E5) : Sans  
Ballon (E6) : Sans

Poids : 122 kg

Image non contractuelle. Pour le détail des équipements, se reporter au descriptif technique.

Plan approuvé le :  
Cachet et signature du client