

Pompe submersible

Ama-Porter

Livret technique



Bâtiment : Relevage

Pompes de relevage / Pompes pour eaux chargées

Ama-Porter



Applications principales

- Systèmes d'assainissement
- Captage d'eau
- Vidange automatique

Fluides pompés

- Eaux chargées
- Eaux usées contenant des fibres longues et des matières solides
- Liquides contenant du gaz

Caractéristiques de service

Caractéristiques

Paramètre	Ama-Porter	Ama-Porter S
Débit	Q 40 m ³ /h (11 l/s)	17 m ³ /h (4,7 l/s)
Hauteur manométrique	H 16 m	21 m
Température du fluide pompé	t +40 °C max, ponctuellement +70 °C	

Désignation

Exemple : Ama-Porter SB 545 SE

Explication concernant la désignation

Abréviation	Signification
Ama-Porter	Gamme
S	Roue

Abréviation	Signification
	1) Roue F
	S Roue S
B	Dispositif d'aide au démarrage
	1) Sans condensateur de démarrage
	B Avec condensateur de démarrage
5	Taille de pompe
	5 __ DN 50
	6 __ DN 65
01	Taille de roue
SE	Version de moteur
	SE Moteur à courant alternatif monophasé avec interrupteur à flotteur
	NE Moteur à courant alternatif monophasé sans interrupteur à flotteur
	ND Moteur asynchrone triphasé sans interrupteur à flotteur

Conception

Construction

- Groupe motopompe submersible
- Construction monobloc
- Installation verticale
- Monocellulaire

Modes d'installation

- Installation noyée stationnaire
- Installation noyée transportable

Étanchéité d'arbre



Côté entraînement

- Bague d'étanchéité d'arbre

Côté pompe

- Une garniture mécanique indépendante du sens de rotation avec chambre de liquide

Forme de roue

	Roue vortex (roue F)	Utilisation pour les fluides pompés suivants : fluides chargés contenant des matières solides et des substances pouvant former des filasses et liquides à teneur en gaz ou en air
	Roue avec dilacérateur (roue S)	Utilisation pour les fluides pompés suivants : eaux vannes, eaux usées domestiques et eaux chargées contenant des fibres longues

Entraînement

- Moteur à courant alternatif monophasé
 - 50 Hz : 230 V
 - Avec protection thermique incorporée
- Moteur asynchrone triphasé
 - 50 Hz : 400 V
 - Pour démarrage direct

1) Néant

- Classe de protection IP68 (immersion en continu), suivant EN 60529 / IEC 529
- Classe d'isolation : F

Paliers

- Paliers graissés à vie

Peinture / Conditionnement

Couche primaire et couche de finition

Traitement des surfaces : Degré de pureté SA 2 1/2 selon DIN EN ISO 12944
 Couche de finition : Peinture de finition bicomposant à base de résine époxy hautement solide (RAL 5002), épaisseur de couche min. 75 µm

Revêtement spécial

Disponible chez le fabricant sur demande contre un supplément de prix et un délai de livraison plus long.

Matériaux

Tableau des matériaux disponibles

Composant		Ama-Porter 5 __ / 6 __	Ama-Porter S 545
Corps		JL 1030	
Roue F		JL 1030	JL 1040
Dilacérateur		-	1.2080 (K100)
Arbre		1.4021	
Étanchéité d'arbre	Côté entraînement	Bague d'étanchéité d'arbre	
	Côté pompe	Garniture mécanique SiC / AL ₂ O ₃	Garniture mécanique SiC / SiC
Boulons et écrous		A2	
Joints		Nitrile	
Interrupteur à flotteur		Polypropylène	

Avantages

- Montage / démontage simple et rapide grâce au passage de câble moulé, avec connecteur KSB et détrompeur pour éviter les erreurs de branchements
- Étanchéité du moteur assurée même en cas d'endommagement de la gaine du câble ou de l'isolation des conducteurs grâce aux fils dénudés individuellement, étamés et coulés dans la résine
- Grande sécurité de fonctionnement grâce au moteur à rotor en court-circuit à sec, étanche à l'eau sous pression, classe d'isolation F
- Version triphasée : protection contre la surchauffe assurée même dans des conditions de service difficiles par le moteur largement dimensionné
- Version monophasée : protection contre la surchauffe assurée par la protection thermique intégrée dans le bobinage
- Longue durée de vie grâce à l'arbre réalisé en acier inoxydable résistant à la corrosion
- Sécurité élevée grâce à la garniture mécanique indépendante du sens de rotation
- Maintenance aisée : la visserie en contact avec le fluide pompé est en acier inoxydable pour un démontage facile même après de longues années

- Fonctionnement sans incident grâce à la large section de passage pour les gros solides (roue vortex) ou au dilacérateur à résistance mécanique élevée pour les eaux chargées (roue dilacératrice)
- Pose et dépose faciles. En version stationnaire, raccordement automatique sans vis, étanchéité parfaite assurée par un joint élastique

Certifications

Label	Valable pour :	Remarque
	Europe	Convient pour les installations selon la norme EN 12050-1
	Europe	N° BMW : 0420266-01 à 05

Vue synoptique de la gamme

Versions standard

Taille de pompe	Roue F			Roue S		
	Ama-Porter 5 __ / 6 __			Ama-Porter S 545		
Version de moteur	SE	NE	ND	SE	NE	ND
Nombre de pôles du moteur						
2 pôles	X	X	X	X	X	X
Protection contre l'explosion	Sans protection contre l'explosion					
Versions de moteur SE, NE, ND						
Moteur						
Avec condensateur de démarrage	-	-	-	X	X	-
Mode de démarrage	Direct ²⁾					
Tension	230 V 1~	230 V 1~	400 V 3~	230 V 1~	230 V 1~	400 V 3~
Refroidissement	Fluide pompé ambiant					
Mode de fonctionnement	S1 - immergé (10 m max.)					
Détection du niveau : avec interrupteur à flotteur	X	-	-	X	-	-
Câble d'alimentation						
Type	Câble sous gaine caoutchouc					
	H07RN8-F 3x1 ²		H07RN8-F 4x1 ²			
Longueur	10 m ³⁾					
Passage de câble	Absolument étanche à l'eau d'infiltration					
Étanchéité						
Étanchéité d'arbre	Côté entraînement : bague d'étanchéité d'arbre Côté pompe : garniture mécanique					
Élastomères	NBR					
Surveillance						
Température du bobinage	Protection thermique du moteur		-	Protection thermique du moteur		-
Peinture	Peinture de finition KSB respectueuse de l'environnement (peinture bi-composant résine époxy), couleur RAL 5002, épaisseur = 75 µm					
Installation						
Stationnaire avec guidage par étrier	Profondeur d'installation 1,5 m/1,8 m/2,1 m					
Stationnaire avec 1 barre de guidage	Profondeur d'installation 4,5 m					
Stationnaire avec 2 barres de guidage	Profondeur d'installation 4,5 m					
Stationnaire avec guidage par câble	Profondeur d'installation 4,5 m					
Transportable	Profondeur d'installation 4,5 m					
Température max. du fluide pompé						
Versions de moteur SE, NE, ND	40 °C					

2) Fréquence de démarrages max. 15 par heure

3) En option : 20 m

Caractéristiques techniques

Ama-Porter 5 __, roue F

50 Hz - 1 ~ 230 V, câble d'alimentation 10 m

Taille de pompe	Ø roue	Passage libre	P ₁	P ₂	I _N	I _A	Connexion réseau	N° article	[kg]
	[mm]	[mm]	[kW]	[kW]	[A]	[A]	[mm ²]		
500 SE	100	45	1,00	0,55	5,00	18,2	3 x 1,0	39017187	23
501 SE	110	45	1,25	0,75	6,00	18,2	3 x 1,0	39017100	23
502 SE	120	43	1,80	1,10	8,20	18,2	3 x 1,0	39017101	23
503 SE	130	41	1,80	1,10	8,20	18,2	3 x 1,0	39017102	23
500 NE	100	45	1,00	0,55	5,00	18,2	3 x 1,0	39017195	22
501 NE	110	45	1,25	0,75	6,00	18,2	3 x 1,0	39017188	23
502 NE	120	43	1,80	1,10	8,20	18,2	3 x 1,0	39017189	23
503 NE	130	41	1,80	1,10	8,20	18,2	3 x 1,0	39017190	23

50 Hz - 1~ 230 V, câble d'alimentation 20 m

Taille de pompe	Ø roue	Passage libre	P ₁	P ₂	I _N	I _A	Connexion réseau	N° article	[kg]
	[mm]	[mm]	[kW]	[kW]	[A]	[A]	[mm ²]		
500 NE	100	45	1,00	0,55	5,00	18,2	3 x 1,0	39018542	23,2
501 NE	110	45	1,25	0,75	6,00	18,2	3 x 1,0	39018543	23,2
502 NE	120	43	1,80	1,10	8,20	18,2	3 x 1,0	39018544	23,2
503 NE	130	41	1,80	1,10	8,20	18,2	3 x 1,0	39018545	23,2

50 Hz - 3 ~ 400 V, câble d'alimentation 10 m

Taille de pompe	Ø roue	Passage libre	P ₁	P ₂	I _N	I _A	Connexion réseau	N° article	[kg]
	[mm]	[mm]	[kW]	[kW]	[A]	[A]	[mm ²]		
500 ND	100	45	0,90	0,55	2,30	18,3	4 x 1,0	39017191	22
501 ND	110	45	1,10	0,75	2,80	18,3	4 x 1,0	39017103	23
502 ND	120	43	1,50	1,10	3,00	18,3	4 x 1,0	39017104	23
503 ND	130	41	2,05	1,50	3,50	18,3	4 x 1,0	39017105	23

50 Hz - 3 ~ 400 V, câble d'alimentation 20 m

Taille de pompe	Ø roue	Passage libre	P ₁	P ₂	I _N	I _A	Connexion réseau	N° article	[kg]
	[mm]	[mm]	[kW]	[kW]	[A]	[A]	[mm ²]		
500 ND	100	45	0,90	0,55	2,30	18,3	4 x 1,0	39018538	23,4
501 ND	110	45	1,10	0,75	2,80	18,3	4 x 1,0	39018539	23,4
502 ND	120	43	1,50	1,10	3,00	18,3	4 x 1,0	39018540	23,4
503 ND	130	41	2,05	1,50	3,50	18,3	4 x 1,0	39018541	23,4

Ama-Porter 6 __, roue F

50 Hz - 1 ~ 230 V, câble d'alimentation 10 m

Taille de pompe	Ø roue	Passage libre	P ₁	P ₂	I _N	I _A	Connexion réseau	N° article	[kg]
	[mm]	[mm]	[kW]	[kW]	[A]	[A]	[mm ²]		
601 SE	110	60	1,25	0,75	6,00	18,2	3 x 1,0	39017106	26
602 SE	120	58	1,80	1,10	8,20	18,2	3 x 1,0	39017107	26
603 SE	130	56	1,80	1,10	8,20	18,2	3 x 1,0	39017108	26
601 NE	110	60	1,25	0,75	6,00	18,2	3 x 1,0	39017192	26
602 NE	120	58	1,80	1,10	8,20	18,2	3 x 1,0	39017193	26
603 NE	130	56	1,80	1,10	8,20	18,2	3 x 1,0	39017194	26

50 Hz - 1 ~ 230 V, câble d'alimentation 20 m

Taille de pompe	Ø roue	Passage libre	P ₁	P ₂	I _N	I _A	Connexion réseau	N° article	[kg]
	[mm]	[mm]	[kW]	[kW]	[A]	[A]	[mm ²]		
601 NE	110	60	1,25	0,75	6,20	18,2	3 x 1,0	39018549	26,2
602 NE	120	58	1,80	1,10	8,20	18,2	3 x 1,0	39018628	26,2
603 NE	130	56	1,80	1,10	8,20	18,2	3 x 1,0	39018629	26,2

50 Hz - 3 ~ 400 V, câble d'alimentation 10 m

Taille de pompe	Ø roue	Passage libre	P ₁	P ₂	I _N	I _A	Connexion réseau	N° article	[kg]
	[mm]	[mm]	[kW]	[kW]	[A]	[A]	[mm ²]		
601 ND	110	60	1,10	0,75	2,80	18,3	4 x 1,0	39017109	25
602 ND	120	58	1,50	1,10	3,00	18,3	4 x 1,0	39017110	25
603 ND	130	56	2,05	1,50	3,50	18,3	4 x 1,0	39017111	25

50 Hz - 3 ~ 400 V, câble d'alimentation 20 m

Taille de pompe	Ø roue	Passage libre	P ₁	P ₂	I _N	I _A	Connexion réseau	N° article	[kg]
	[mm]	[mm]	[kW]	[kW]	[A]	[A]	[mm ²]		
601 ND	110	60	1,10	0,75	2,80	18,3	4 x 1,0	39018546	26,4
602 ND	120	58	1,50	1,10	3,00	18,3	4 x 1,0	39018547	26,4
603 ND	130	56	2,05	1,50	3,50	18,3	4 x 1,0	39018548	26,4

Ama-Porter S 545, roue S

50 Hz - 1 ~ 230 V, câble d'alimentation 10 m

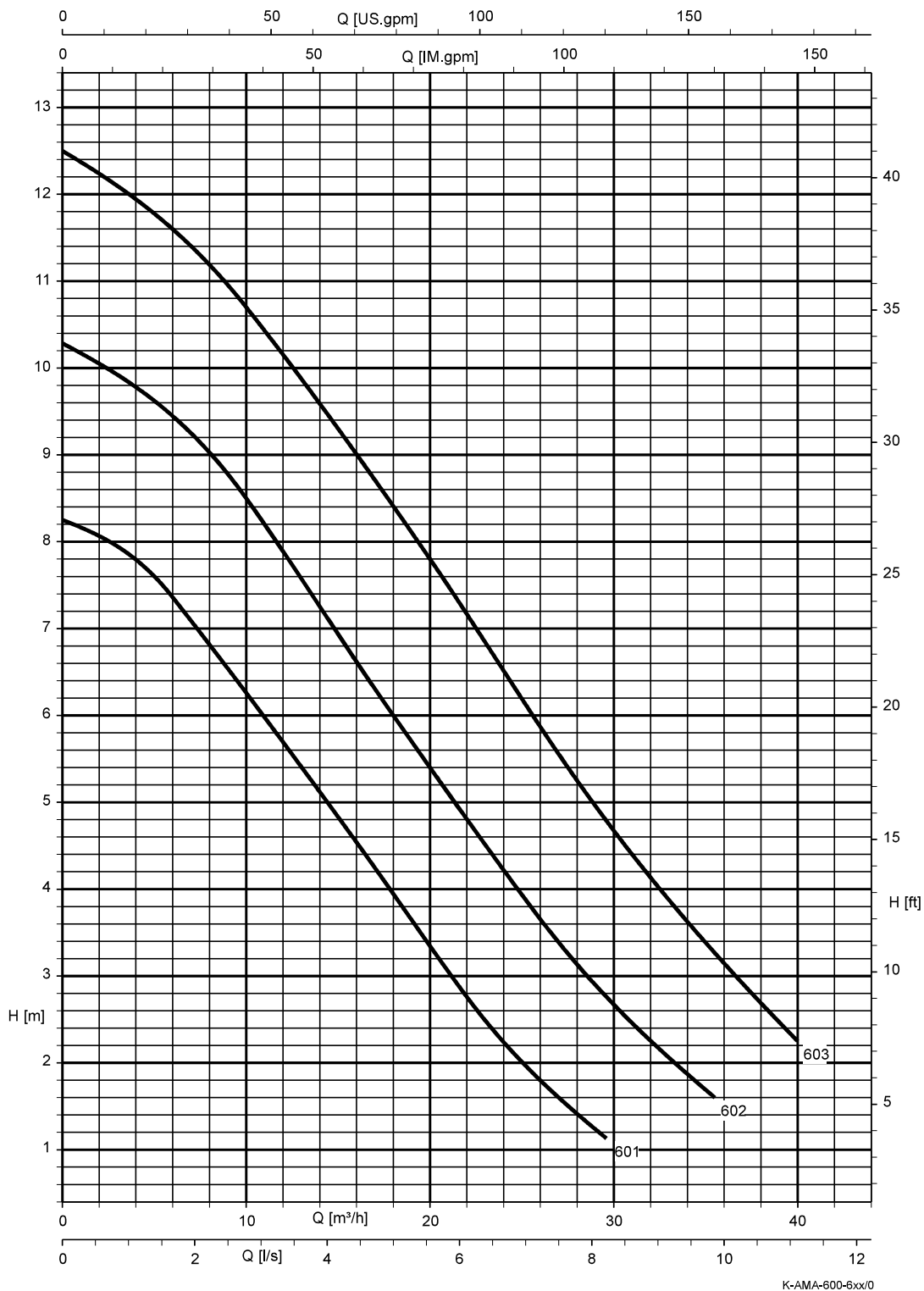
Taille de pompe	Ø roue	Passage libre	P ₁	P ₂	I _N	I _A	Connexion réseau	N° article	[kg]
	[mm]	[mm]	[kW]	[kW]	[A]	[A]	[mm ²]		
SB 545 SE	145	7	1,80	1,10	8,20	18,2	4 x 1,0	39018468	26,5
SB 545 NE	145	7	1,80	1,10	8,20	18,2	4 x 1,0	39018469	26,5

50 Hz - 3 ~ 400 V, câble d'alimentation 10 m

Taille de pompe	Ø roue	Passage libre	P ₁	P ₂	I _N	I _A	Connexion réseau	N° article	[kg]
	[mm]	[mm]	[kW]	[kW]	[A]	[A]	[mm ²]		
S 545 ND	145	7	2,05	1,50	3,50	18,3	4 x 1,0	39017859	25

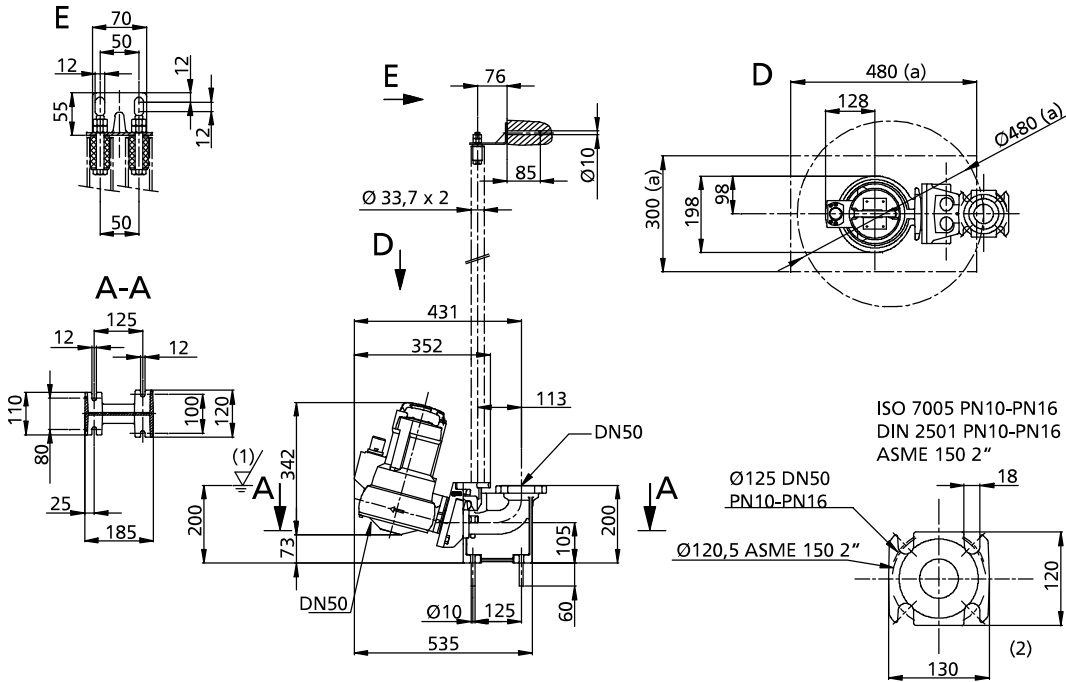
Ama-Porter 6 __ ; n = 2900 t/min ; roue F

Courbes caractéristiques selon ISO 9906 classe 2A / 3B, en-dessous de 10 kW selon § 4.4.2. Elles correspondent à la vitesse de rotation effective du moteur.



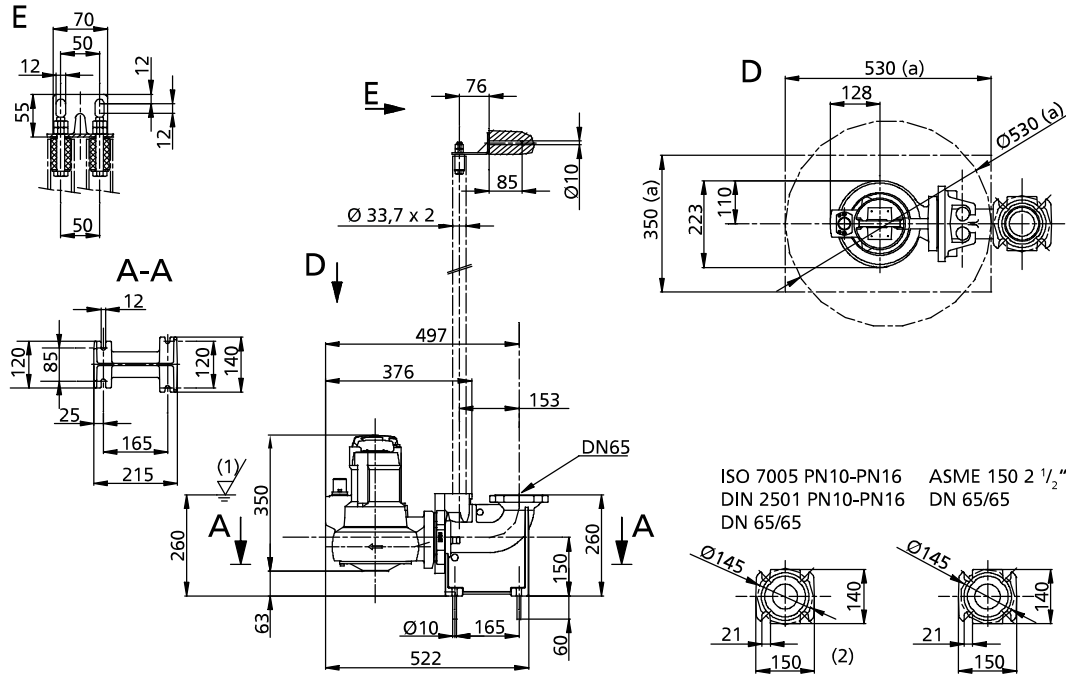
Passage libre : 601 = 60 mm, 602 = 58 mm, 603 = 56 mm

Ama-Porter 5 __, roue F, installation noyée stationnaire avec guidage par 2 barres, pied d'assise coudé DN 50/50



(1)	Point d'arrêt le plus bas	(a)	Minimum
(2)	Bride du coude		

Ama-Porter 6 __, roue F, installation noyée stationnaire avec guidage par 2 barres, pied d'assise coudé DN 65/65



(1)	Point d'arrêt le plus bas	(a)	Minimum
(2)	Bride du coude		