

Feuilles de données



Projet
Client
Par Stephane QUERTAIN

No. sélection SRA SRA239
No. offre SAP 0 / 0
Date 16/02/2023

SRA1000x35 - EMR065GPG / R1x10-065M-F0

Version logiciel _01-2023_V1.2

Station de Relevage Amaclean®

Caractéristiques de fonctionnement

| | | | |
|--------------------------------------|-------------------------|---|---------|
| Débit maxi | 28,00 m ³ /h | Vitesse aérocourage | 0,5 m/s |
| Hauteur manométrique totale demandée | à définir | Vitesse d'écoulement maxi dans le poste de relevage | 2,4 m/s |
| Nature du réseau | Séparatif- Eaux usées | | |
| Volume utile | à définir | Vitesse d'écoulement maxi | 2,4 m/s |
| Volume de stockage supplémentaire | à définir | | |

Exécution

| | | | |
|-------------------|------------------------|-------------------|-----|
| Finition | EXPERT | Nombre de pompe | 2 |
| Exécution | Poste de ref. + Regard | Pompe de secours | Oui |
| Taille des pompes | 0 | Fonction continue | Non |

Données hors pompes. Veuillez vous référer à la fiche technique de la pompe

Poste de pompage

| | | | |
|--|---------------------------|---|---------------|
| Installation | Espace vert | Guidage des pompes | Double barres |
| Diamètre int. | 1,0 m | Diamètre ext. des barres de guidage | 33,70 mm |
| Hauteur int. | 3,50 m | Passage de câble | Forsheda 570 |
| Dimensions tubulure d'arrivée | 200x7.7 mm | Nombre de passage de câble | 1 |
| Dimensions tubulure d'arrivée selon norme | ISO 1452-2 | Diamètre nominal de passage | 100,00 mm |
| Dimensions tubulure de surverse | Sans | Fourreau câble | Sans |
| Dimensions tubulure de surverse selon norme | - | Exécution de la tuyauterie | PS |
| Position angulaire de la surverse | - | Diamètre nom. tubulure refoulement | 75x5.6 mm |
| Couvercle | Couvercle monobloc | Dimensions tubulure de refoulement selon norme | ISO 1452-2 |
| Fermeture du couvercle | Par 2 cadenas | Robinetterie | dans regard |
| Peinture du couvercle | RAL 6002 | Assemblage de la robinetterie | - |
| Grille antichute | Oui | Dimensions des brides de la robinetterie | - |
| Panier dégrilleur | Sans | Dimensions des brides de robinetterie selon norme | - |
| Version des pieds d'assises | Fixation verticale pour 0 | Type de clapet anti-retour | - |
| Diamètre nominal des pieds d'assises | DN 65 | Type de vanne d'isolement | - |
| Dimensions bride des pieds d'assises selon norme | EN 1092-1 | Bride de démontage | Oui |

Feuilles de données



Projet
Client
Par Stephane QUERTAIN

No. sélection SRA SRA239
No. offre SAP 0 / 0
Date 16/02/2023

SRA1000x35 - EMR065GPG / R1x10-065M-F0

Station de Relevage Amaclean®

Version logiciel _01-2023_V1.2

Chambre à vannes

| | | | |
|---|--------------------|---|---------|
| Installation | Espace vert | Module regard | Fig.0 |
| Diamètre int. | 1,0 m | Possibilité d'ajout de module | Non |
| Hauteur int. | 1,0 m | Vidange collecteur | Non |
| Couvercle | Couvercle monobloc | Diamètre nom. tubulure vidange | - |
| Fermeture du couvercle | Par 2 cadenas | Diamètre nom. tubulure vidange selon norme | - |
| Peinture du couvercle | RAL 6002 | Type de vanne d'isolement | - |
| Exécution de la tuyauterie | PG | Dimensions des brides de robinetterie selon norme | - |
| Diamètre nom. tubulure refoulement | 75x5.6 mm | Ballon anti-bélier | Non |
| Dimensions tubulure de refoulement selon norme | ISO 1452-2 | Type de vanne d'isolement Ballon anti-bélier | - |
| Assemblage de la robinetterie | Bride | Dimensions des brides de la robinetterie | - |
| Dimensions des brides de la robinetterie | DN 65 PN16 | Dimensions des brides de robinetterie selon norme | - |
| Dimensions des brides de robinetterie selon norme | EN 1092-1 | | |
| Type de clapet anti-retour | KSB BOA-RPL | Kit évacuation des égouttures | 25x3 mm |
| Type de vanne d'isolement | KSB COBRA-SGP | Longueur tuyau évac. | 5,0 m |
| Bride de démontage | Oui | Grille antichute | Non |

Feuilles de données



Projet
Client
Par Stephane QUERTAIN

No. sélection SRA SRA239
No. offre SAP 0 / 0
Date 16/02/2023

SRA1000x35 - EMR065GPG / R1x10-065M-F0

Station de Relevage Amaclean®

Version logiciel _01-2023_V1.2

Coffret commande

| | | | |
|-----------|------|-------------------------------------|-------|
| Version | Sans | Intensité nom. | |
| Référence | | Intensité nominale groupe motopompe | 0,0 A |
| | | Tension | 0 V |

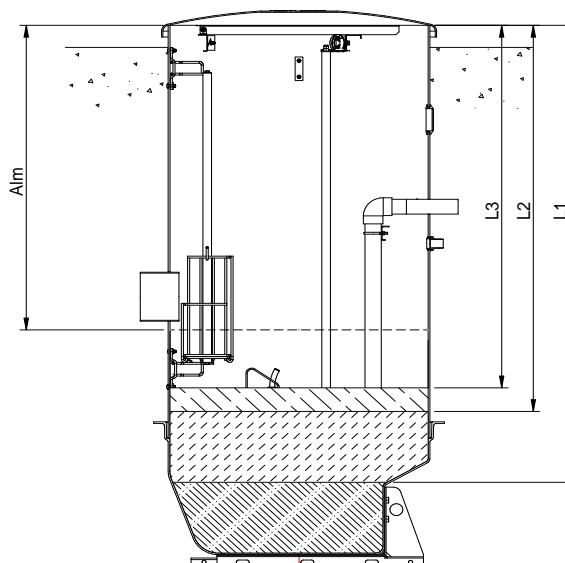
Régulateur de niveau

| | | | |
|---------|------|----------------------------|---|
| Version | Sans | Nombre de sonde | |
| | | Fixation de(s) la sonde(s) | - |

Flotteur alarme Sans

Réglage des points de déclenchement :

| | | |
|-------------------|-----------|-----|
| Arrêt des pompes | à définir | L1 |
| Démarrage pompe 1 | à définir | L2 |
| Démarrage pompe 2 | à définir | L3 |
| Alarme | à définir | Alm |



Levage

| | | | |
|--------------------|------|--------------------|---------------|
| Potence | Sans | 2x Chaines (pompe) | 4X12-5M-200KG |
| Nombre de potence | 0 | | |
| Syst. levage | Sans | | |
| Support de potence | Sans | | |
| Nombre de support | 0 | | |

Accessoires de raccordement

| | | | |
|---|------|---|------|
| Manchette de raccordement de la tubulure d'arrivée | 1 | Manchette de raccordement de la vidange | Sans |
| Manchette de raccordement de la tubulure de surverse | Sans | Manchette de raccordement amont du regard | 2 |
| Manchette de raccordement de la tubulure de refoulement | 2 | Manchette de raccordement aval du regard | 1 |
| 2x Tuy. de jonction chambre à vannes | Sans | 1x Tuy. de jonction vidange collecteur | Sans |

Feuilles de données



Projet
Client
Par Stephane QUERTAIN

No. sélection SRA SRA239
No. offre SAP 0 / 0
Date 16/02/2023

SRA1000x35 - EMR065GPG / R1x10-065M-F0

Station de Relevage Amaclean®

Version logiciel _01-2023_V1.2

Matériaux

| | | | |
|------------------------|---|----------------------------|-------------------------|
| Cuve (59-38.1) | (PRV) Polyester renforcé fibre de verre | Tuyauterie | PVC-U |
| Regard (806.1/.2) | (PRV) Polyester renforcé fibre de verre | Robinetterie | Fonte GS + Epoxy |
| Couronne (184.1/.2) | - | Pied d'assise (72-1) | Fonte GS + Epoxy |
| Couvercle (160.1/.2) | (PRV) Polyester renforcé fibre de verre | Kit potence | - |
| Traverse (733.1/.2/.3) | Acier inoxydable 1.4404 | Panier dégrilleur (05-758) | - |
| Support de cuve (59-7) | Acier S235 | Grille antichute (05-894) | Acier inoxydable 1.4404 |
| | | Barre de guidage (71-20) | Acier inoxydable 1.4404 |
| | | Visserie | A4 |

Documentation



Retrouvez l'ensemble de la documentation en téléchargement sur notre site internet.

- Livret(s) technique
- Notice(s) de mise en service
- Brochure(s)

Ainsi que les plans 2D téléchargeables sur notre bibliothèque numérique.

ksb.partcommunity.com

Feuilles de données



Projet
Client
Par Stephane QUERTAIN

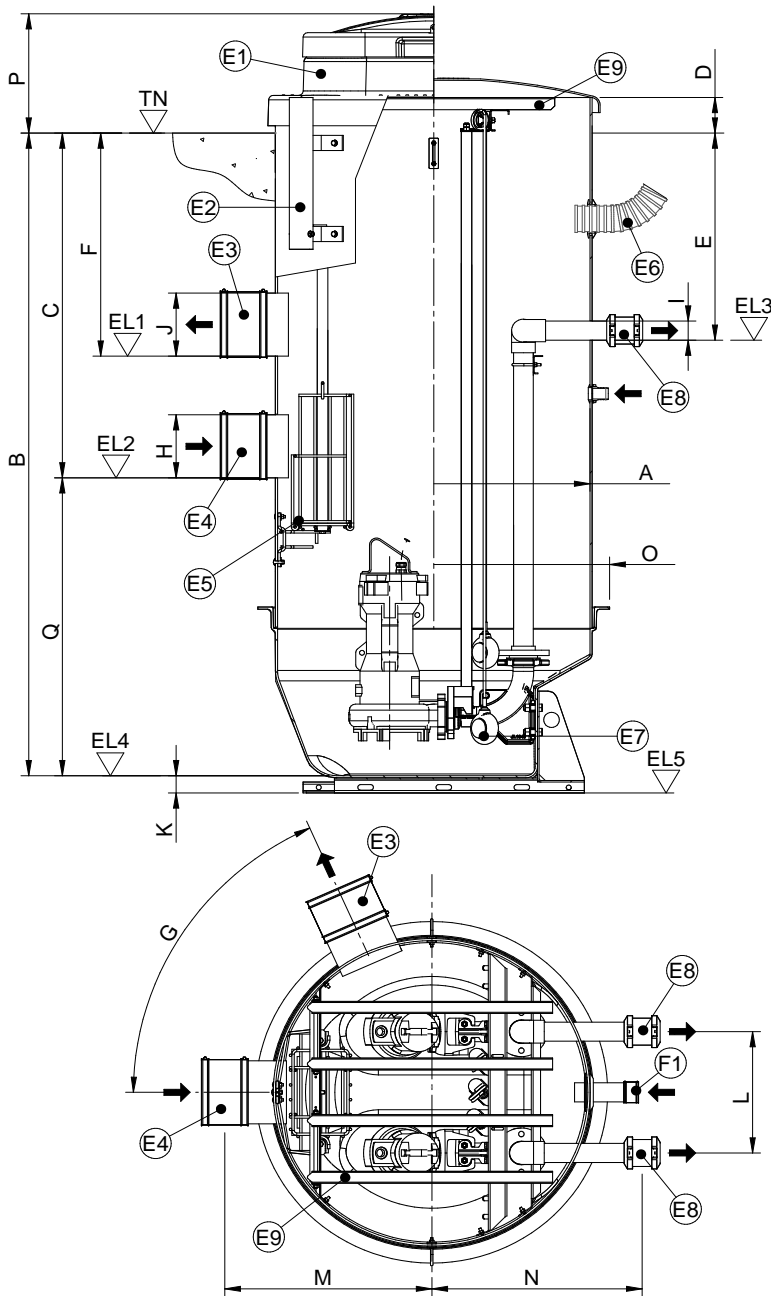
No. sélection SRA SRA239
No. offre SAP 0 / 0
Date 16/02/2023

SRA1000x35 - EMR065GPG / R1x10-065M-F0

Station de Relevage Amaclean®

Version logiciel _01-2023_V1.2

Plan d'installation



Dimensions

Ø A : 1,00 m
B : 3,40 m
C : 2,40 m
D : 0,10 m
E : 0,70 m
F : -
G : -
Ø H : 200x7.7 mm
Ø I : 75x5.6 mm
Ø J : Sans
K : 0,05 m
L : 0,40 m
M : 0,62 m
N : 0,62 m
Ø O : 1,13 m
P : 0,16 m
Q : 1,00 m

Hauteur d'élévation

TN : 0,00 m
EL1 : -
EL2 : -2,40 m
EL3 : -0,70 m
EL4 : -3,40 m
EL5 : -3,45 m

Accessoire(s)

Couvercle (E1) : Couvercle monobloc
Potence (E2) : Sans
Raccord (E3) : Sans
Raccord (E4) : 1x DN 200
Panier dégr. (E5) : Sans
Gaine (E6) : Sans
Régulation (E7) : Sans
Raccord (E8) : 2x DN 65
Antichute (E9) : Oui
Raccord (F1) : -

Poids : 323 kg

Hors pompes et accessoire(s)

Image non contractuelle. Pour le détail des équipements, se reporter au descriptif technique.

Plan approuvé le :
Cachet et signature du client

Feuilles de données



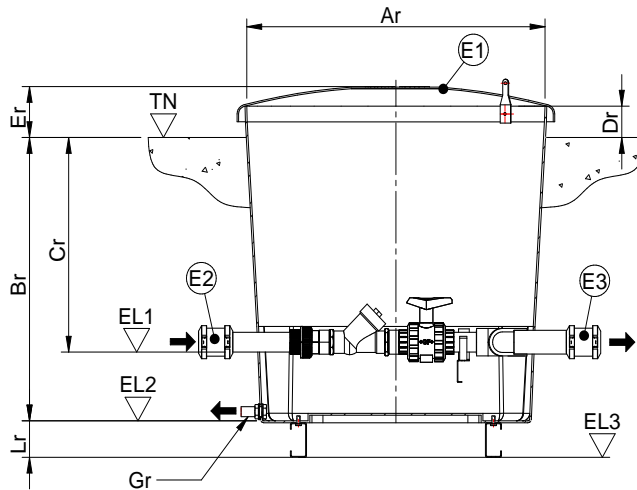
Projet
Client
Par Stephane QUERTAIN

No. sélection SRA SRA239
No. offre SAP 0 / 0
Date 16/02/2023

SRA1000x35 - EMR065GPG / R1x10-065M-F0
Station de Relevage Amaclean®

Version logiciel _01-2023_V1.2

Plan d'installation

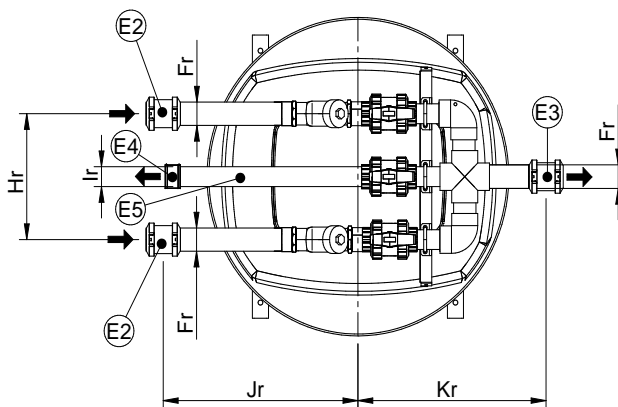


Dimensions

Ø Ar : 1,00 m
Br : 0,90 m
Cr : 0,70 m
Dr : 0,10 m
Er : 0,16 m
Ø Fr : 75x5.6 mm
Ø Gr : 25x3 mm
Hr : 0,40 m
Ir : Sans
Jr : 0,60 m
Kr : 0,60 m
Lr : 0,22 m

Hauteur d'élévation

TN : 0,00 NGF
EL1 : -0,70 NGF
EL2 : -0,90 NGF
EL3 : -1,12 NGF



Accessoire(s)

Couvercle (E1) : Couvercle monobloc
Raccord (E2) : 2x DN 65
Raccord (E3) : 1x DN 65
Raccord (E4) : -
Raccord collecteur(E5) : Sans
Ballon (E6) : Sans

Poids : 122 kg

Image non contractuelle. Pour le détail des équipements, se reporter au descriptif technique.

Plan approuvé le :
Cachet et signature du client