

# Feuilles de données



Projet  
Client  
Par Stephane QUERTAIN

No. sélection SRA SRA236  
No. offre SAP 0 / 0  
Date 16/02/2023

## SRA1000x45 - EMD065GPG

Station de Relevage Amaclean®

Version logiciel \_01-2023\_V1.2

### Caractéristiques de fonctionnement

Débit maxi	28,00 m3/h	Vitesse aérocourage	0,5 m/s
Hauteur manométrique totale demandée	à définir	Vitesse d'écoulement maxi dans le poste de relevage	2,4 m/s
Nature du réseau	Séparatif- Eaux usées		
Volume utile	à définir		
Volume de stockage supplémentaire	à définir		

### Exécution

Finition	EXPERT	Nombre de pompe	2
Exécution	Poste de refoulement	Pompe de secours	Oui
Taille des pompes	0	Fonction continue	Non

Données hors pompes. Veuillez vous référer à la fiche technique de la pompe

### Poste de pompage

Installation	Espace vert	Guidage des pompes	Double barres
Diamètre int.	1,0 m	Diamètre ext. des barres de guidage	33,70 mm
Hauteur int.	4,50 m	Passage de câble	Forsheda 570
Dimensions tubulure d'arrivée	200x7.7 mm	Nombre de passage de câble	1
Dimensions tubulure d'arrivée selon norme	ISO 1452-2	Diamètre nominal de passage	100,00 mm
Dimensions tubulure de surverse	Sans	Fourreau câble	Sans
Dimensions tubulure de surverse selon norme	-	Exécution de la tuyauterie	PG
Position angulaire de la surverse	-	Diamètre nom. tubulure refoulement	75x5.6 mm
Couvercle	Couvercle monobloc	Dimensions tubulure de refoulement selon norme	ISO 1452-2
Fermeture du couvercle	Par 2 cadenas	Robinetterie	Interne
Peinture du couvercle	RAL 6002	Assemblage de la robinetterie	Bride
Grille antichute	Oui	Dimensions des brides de la robinetterie	DN 65 PN16
Panier dégrilleur	Sans	Dimensions des brides de robinetterie selon norme	EN 1092-1
Version des pieds d'assises	Fixation verticale pour 0	Type de clapet anti-retour	KSB BOA-RPL
Diamètre nominal des pieds d'assises	DN 65	Type de vanne d'isolement	KSB COBRA-SGP
Dimensions bride des pieds d'assises selon norme	EN 1092-1	Bride de démontage	Oui

# Feuilles de données



Projet  
Client  
Par Stephane QUERTAIN

No. sélection SRA SRA236  
No. offre SAP 0 / 0  
Date 16/02/2023

## SRA1000x45 - EMD065GPG

Station de Relevage Amaclean®

Version logiciel \_01-2023\_V1.2

### Coffret commande

Version	Sans	Intensité nom.	
Référence		Intensité nominale groupe motopompe	0,0 A
		Tension	0 V

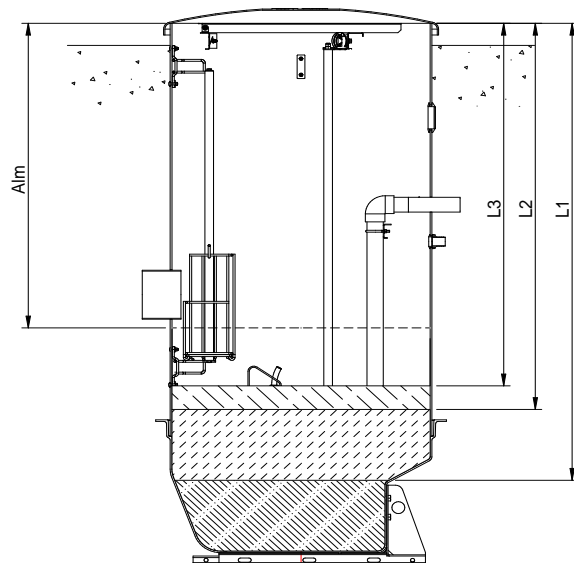
### Régulateur de niveau

Version	Sans	Nombre de sonde	
		Fixation de(s) la sonde(s)	-

Flotteur alarme Sans

### Réglage des points de déclenchement :

Arrêt des pompes	à définir	L1
Démarrage pompe 1	à définir	L2
Démarrage pompe 2	à définir	L3
Alarme	à définir	Alm



### Levage

Potence	Sans	2x Chaines (pompe)	4X12-5M-200KG
Nombre de potence	0		
Syst. levage	Sans		
Support de potence	Sans		
Nombre de support	0		

### Accessoires de raccordement

Manchette de raccordement de la tubulure d'arrivée	1	Manchette de raccordement de la vidange	Sans
Manchette de raccordement de la tubulure de surverse	Sans	Manchette de raccordement amont du regard	Sans
Manchette de raccordement de la tubulure de refoulement	1	Manchette de raccordement aval du regard	Sans
2x Tuy. de jonction chambre à vannes	Sans	1x Tuy. de jonction vidange collecteur	Sans

# Feuilles de données



Projet  
Client  
Par Stephane QUERTAIN

No. sélection SRA SRA236  
No. offre SAP 0 / 0  
Date 16/02/2023

## SRA1000x45 - EMD065GPG

Station de Relevage Amaclean®

Version logiciel \_01-2023\_V1.2

### Matériaux

Cuve (59-38.1)	(PRV) Polyester renforcé fibre de verre	Tuyauterie	PVC-U
Regard (806.1/.2)	-	Robinetterie	Fonte GS + Epoxy
Couronne (184.1/.2)	-	Pied d'assise (72-1)	Fonte GS + Epoxy
Couvercle (160.1/.2)	(PRV) Polyester renforcé fibre de verre	Kit potence	-
Traverse (733.1/.2/.3)	Acier inoxydable 1.4404	Panier dégrilleur (05-758)	-
Support de cuve (59-7)	Acier S235	Grille antichute (05-894)	Acier inoxydable 1.4404
		Barre de guidage (71-20)	Acier inoxydable 1.4404
		Visserie	A4

### Documentation



Retrouvez l'ensemble de la documentation en téléchargement sur notre site internet.

- Livret(s) technique
- Notice(s) de mise en service
- Brochure(s)

Ainsi que les plans 2D téléchargeables sur notre bibliothèque numérique.

[ksb.partcommunity.com](https://ksb.partcommunity.com)

# Feuilles de données



Projet  
Client  
Par Stephane QUERTAIN

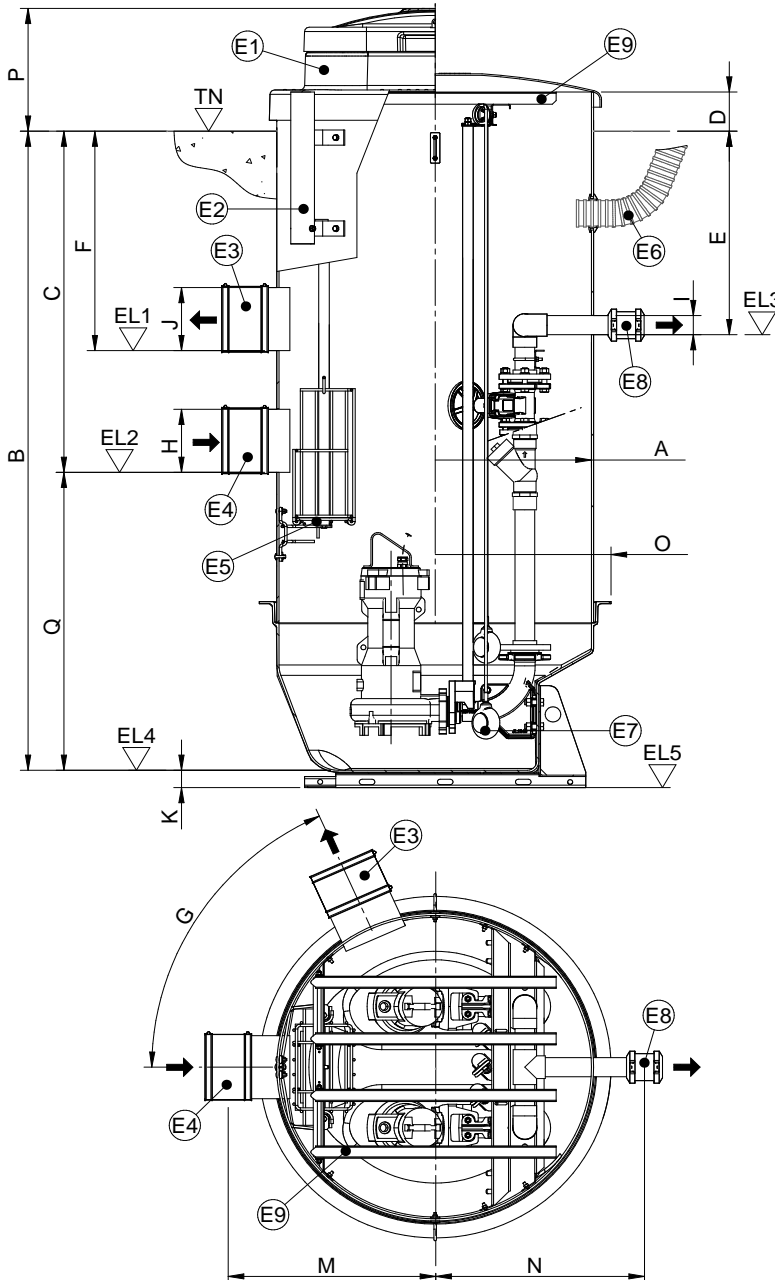
No. sélection SRA SRA236  
No. offre SAP 0 / 0  
Date 16/02/2023

## SRA1000x45 - EMD065GPG

Station de Relevage Amaclean®

Version logiciel \_01-2023\_V1.2

### Plan d'installation



#### Dimensions

Ø A	: 1,00 m
B	: 4,40 m
C	: 3,40 m
D	: 0,10 m
E	: 0,70 m
F	: -
G	: -
Ø H	: 200x7.7 mm
Ø I	: 75x5.6 mm
Ø J	: Sans
K	: 0,05 m
L	: -
M	: 0,62 m
N	: 0,62 m
Ø O	: 1,13 m
P	: 0,16 m
Q	: 1,00 m

#### Hauteur d'élévation

TN	: 0,00 m
EL1	: -
EL2	: -3,40 m
EL3	: -0,70 m
EL4	: -4,40 m
EL5	: -4,45 m

#### Accessoire(s)

Couvercle (E1)	: Couvercle monobloc
Potence (E2)	: Sans
Raccord (E3)	: Sans
Raccord (E4)	: 1x DN 200
Panier dégr. (E5)	: Sans
Gaine (E6)	: Sans
Régulation (E7)	: Sans
Raccord (E8)	: 1x DN 65
Antichute (E9)	: Oui
Raccord (F1)	: -

Poids : 515 kg

Hors pompes et accessoire(s)

Image non contractuelle. Pour le détail des équipements, se reporter au descriptif technique.

Plan approuvé le :  
Cachet et signature du client