

Micro 10

Stations de relevage à enterrer, 2 pompes pour eaux usées et sanitaires

Applications

- Relevage de tous les effluents tels qu'eaux usées chargées et eaux vannes (sanitaires, WC, douches, cuisines), sans traitement préalable (pose d'un séparateur à graisse en amont d'une Micro-station) en provenance d'habitations individuelles, individuelles groupées ou collectives

Caractéristiques

- 1 cuve renforcée en polyéthylène de 1200 l, 1900 l ou 2300 l
- 3 hauteurs de cuve : 1300, 2000 et 2500 mm
- Fond design TOP incliné "auto-nettoyant"
- Tuyauterie de refoulement en PVC DN50 ou DN65
- Clapets et vannes dans la cuve ou dans un regard
- Barres de guidage, support de barres et traverse en INOX.
- 2 crochets de chaîne en INOX
- Passage de câble et évent Ø 63 mm
- 4 régulateurs de niveaux
- 1 coffret électrique Flex Compact
- Micro 10 conforme à la norme NF EN 12050-1

Avantages produit

- Cuve polyéthylène : grande résistance aux attaques chimiques
- Réhausse pour permettre l'installation en profondeur (installation hors gel)
- Raccordement adaptable grâce à la surface de perçage pour l'arrivée
- Existence de méplats de perçage pour le passage de câbles ou d'évents
- Module «tout-en-un» pré-équipé, pour un montage et une installation aisés et rapides
- Cuve conçue avec renforts de fond et trous d'ancrage pour améliorer la rigidité et l'ancrage dans le béton de lestage
- Outils de levage pour faciliter la manutention lors de la pose
- Verrouillage à clef du couvercle pour une sécurité totale
- Station 2 pompes permettant un secours automatique en cas de défaillance de l'une des pompes
- Pieds d'assise et barres de guidage adaptés pour extraction rapide et facile des pompes
- Fond de cuve design TOP facilitant l'auto-nettoyage

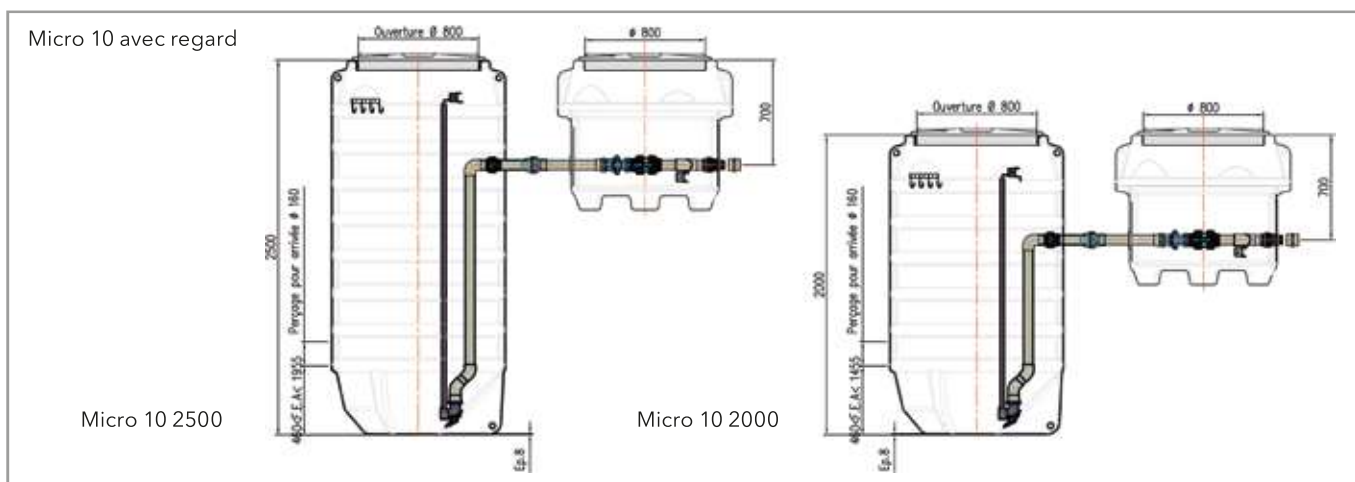
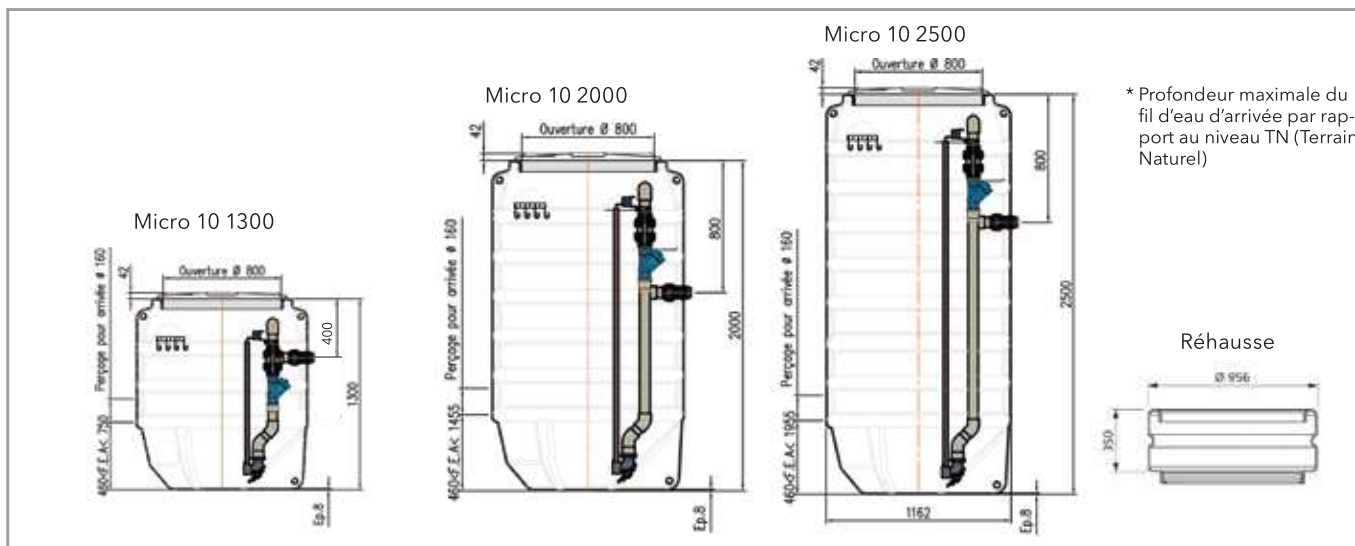


Connexions rapides

- 1 surface plane pour le perçage de l'arrivée avec joint à lèvres Ø 160 mm
- 1 système de passage de câble étanche

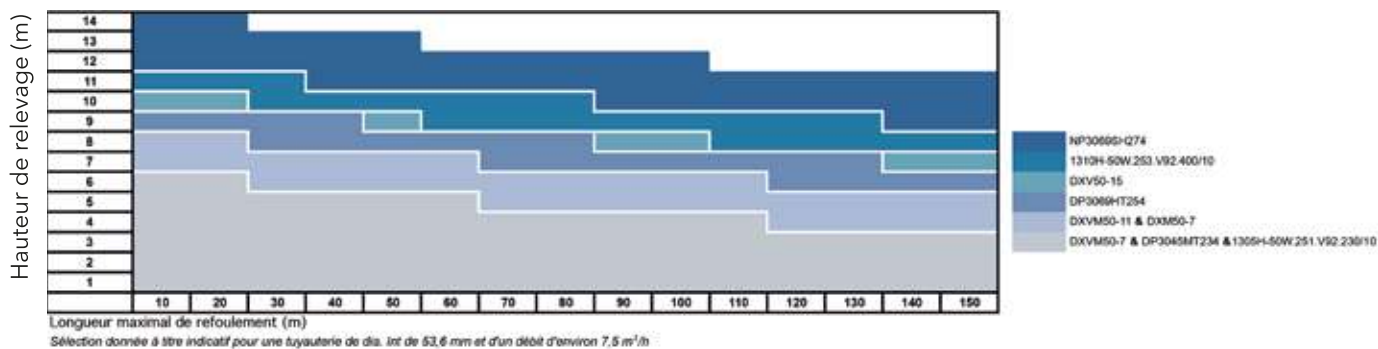
Code d'identification

Modèle :	Micro 10 / 1300 DXV50-7
Micro 10	Nom de série
1300	Hauteurs de cuve
DXV50-7	Type de pompe

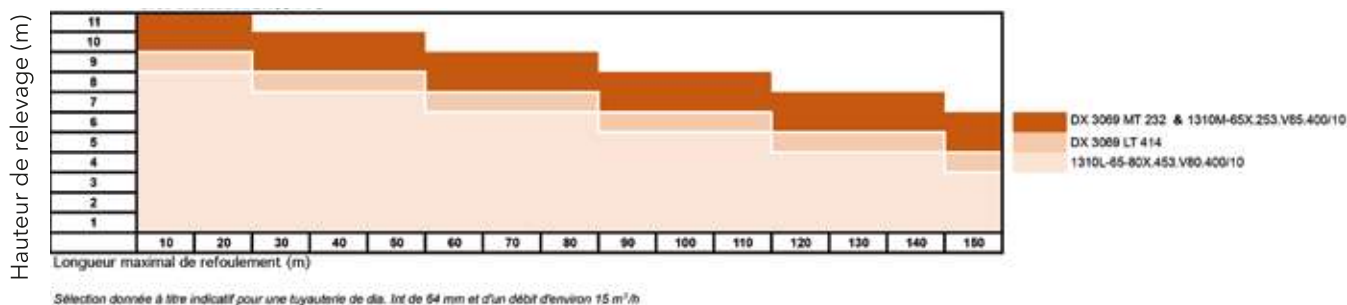


Caractéristiques de fonctionnement

Sélection Micro 10 avec évacuation en DN 50 PVC



Sélection Micro 10 avec évacuation en DN 65 PVC



En croisant la longueur de refoulement avec la hauteur de relevage, déterminez si le poste Micro 10 correspond à votre installation. Votre application est en dehors des critères ci-dessous, n'hésitez pas à nous contacter pour la sélection du produit approprié.