

1310S-65X.253.S60.400

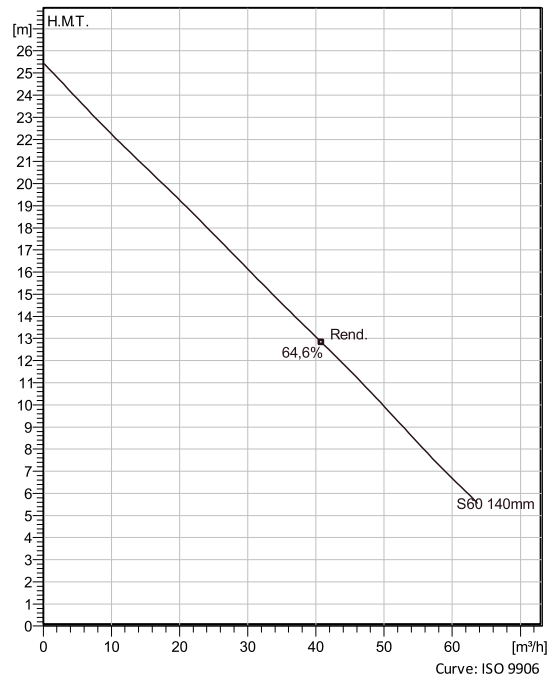
Pompes submersibles en fonte pour eaux usées ou pluviales dans les secteurs du bâtiment et de l'industrie. Cette pompe est équipée d'une roue "autonettoyante" qui permet de maintenir des performances fiables avec une efficacité soutenue



Spécifications techniques



Courbes selon: Eau, claire [100%], 4 °C, 999,9 kg/m³, 1,5692 mm²/s



Nominal (mean) data shown. Under- and over-performance from this data should be expected due to standard manufacturing tolerances. Please consult your local Flygt representative for performance guarantees.

Configuration

Code moteur K1310.181 13-10-2BB-W 2.4KW	Type d'Installation Replacement kit
Diamètre roue 140 mm	Diamètre de refoult 65 mm

Info pompe

Diamètre roue 140 mm
Diamètre de refoult 65 mm
Diamètre d'asp.
Vitesse de fonct. Maxi 2780 tr/min
Nombre de pales 2

Materials

Roue Fonte grise

Projet Xylect-20774080
Bloc

Créé par Nicolas Rouillon
Créé le 6/27/2023

Mise à jour 6/27/2023

1310S-65X.253.S60.400

Spécifications techniques



Moteur - Description

Motor number K1310.181 13-10-2BB-W 2.4KW	Phases 3~	Viitesse nominale 2780 tr/min	Puiss. nom. 2,4 kW
Approuvé ATEX No	Nombre de pôles 2	Intensité nominale 5,1 A	Variante stator 1
Fréquence 50 Hz	Tension nom. 400 V	Cl. d'isolation F	Type de service S1

Moteur - Données techniques

Facteur de puiss. - 1/1 de charge 0,86	Rendement moteur - 1/1 de charge 79,7 %	Moment d'inertie total 0,00422 kg m ²	Nb de dém. maxi / h 15
Facteur de puiss. - 3/4 de charge 0,80	Rendement moteur - 3/4 de charge 82,6 %	Intensité de dém, direct 27 A	
Facteur de puiss. - 1/2 de charge 0,68	Rendement moteur - 1/2 de charge 83,6 %	Intensité de dém, E-T 8,99 A	

Projet Xylect-20774080
Bloc

Créé par Nicolas Rouillon
Créé le 6/27/2023

Mise à jour 6/27/2023

1310S-65X.253.S60.400

Courbe de performances

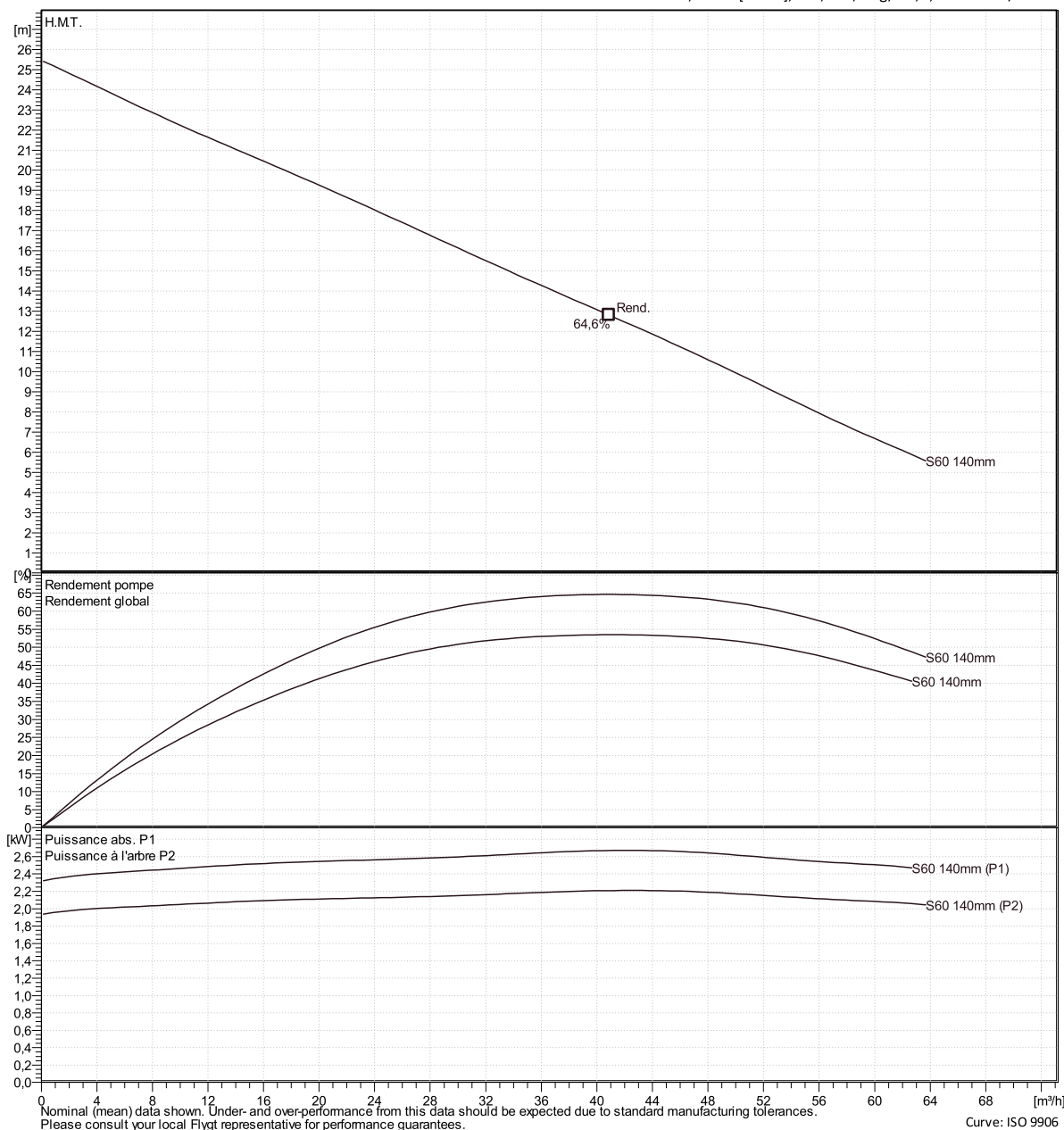


Point de fonctionnement

Débit

H.M.T.

Courbes selon: Eau, claire [100%], 4 °C, 999,9 kg/m³, 1,5692 mm²/s



Nominal (mean) data shown. Under- and over-performance from this data should be expected due to standard manufacturing tolerances.
Please consult your local Flygt representative for performance guarantees.
Curve: ISO 9906

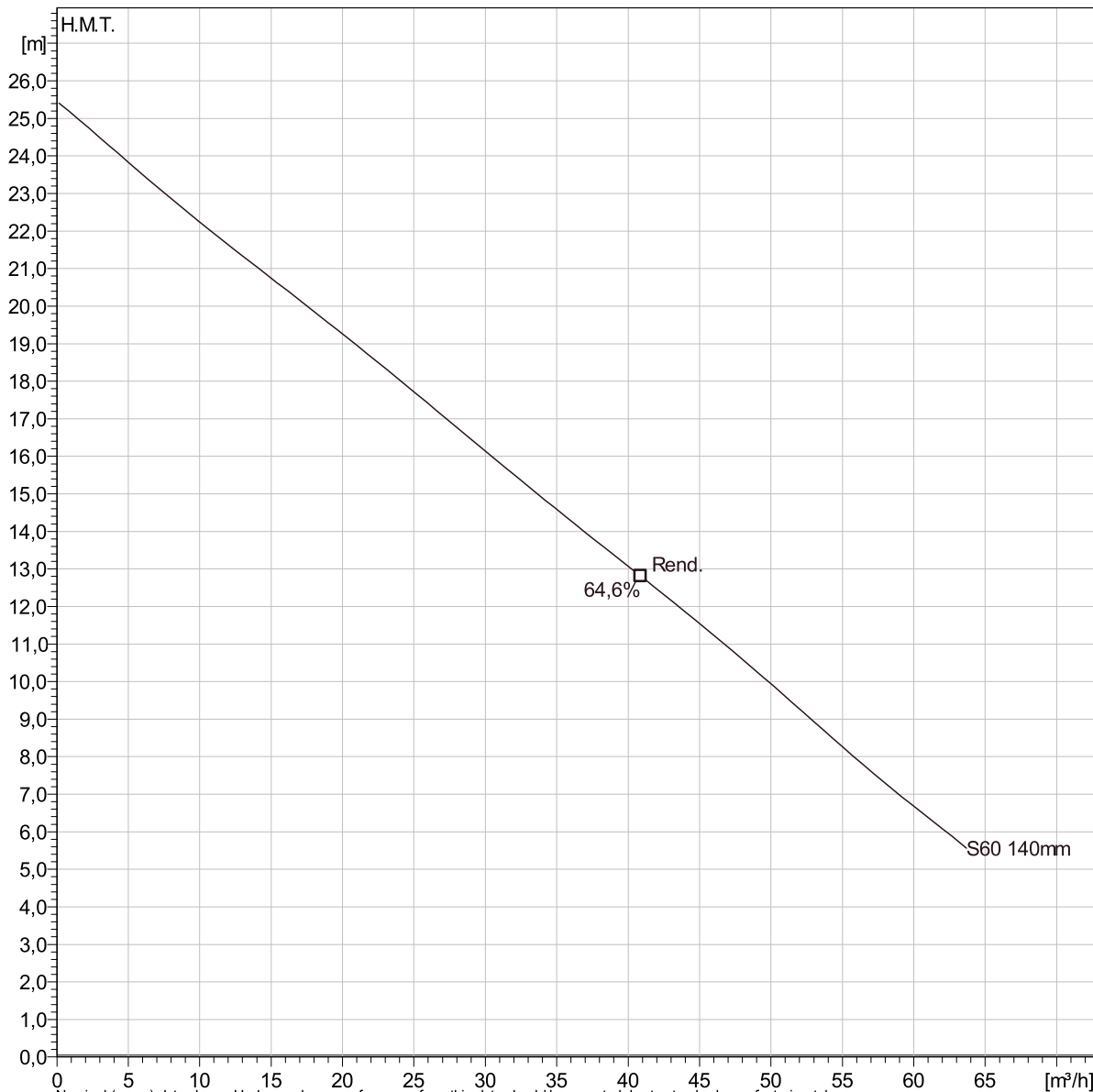
Projet	Xylect-20774080	Créé par	Nicolas Rouillon	Mise à jour	6/27/2023
Bloc		Créé le	6/27/2023		

1310S-65X.253.S60.400

Analyse données



Courbes selon: Eau, claire [100%], 4 °C, 999,9 kg/m³, 1,5692 mm²/s



Nominal (mean) data shown. Under- and over-performance from this data should be expected due to standard manufacturing tolerances. Please consult your local Flygt representative for performance guarantees.

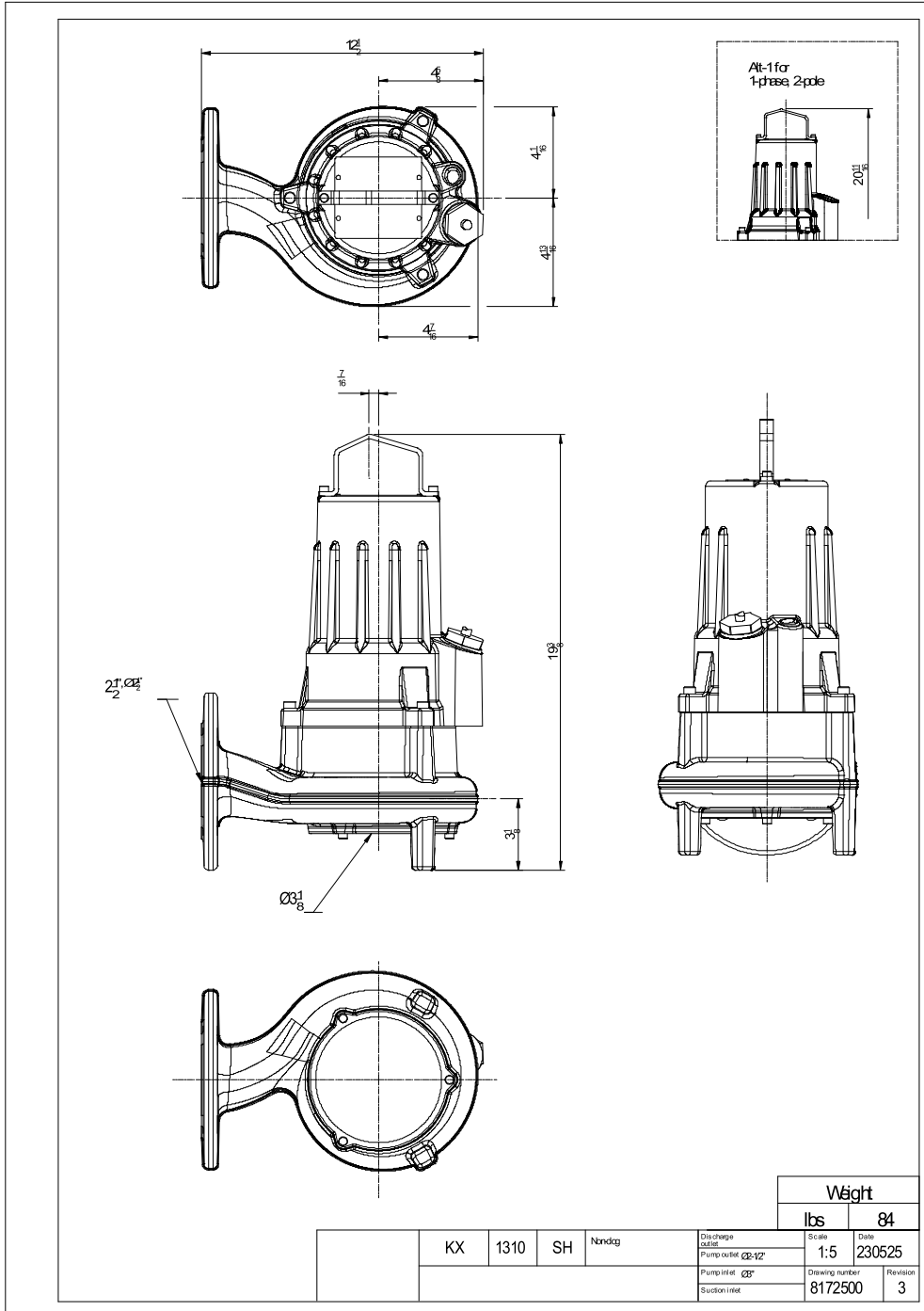
Curve: ISO 9906

Caractéristiques de fonct.

Projet	Xylect-20774080	Créé par	Nicolas Rouillon	Mise à jour	6/27/2023
Bloc		Créé le	6/27/2023		

1310S-65X.253.S60.400

Plan d'encombrement



Projet Xylect-20774080
Bloc

Créé par Nicolas Rouillon
Créé le 6/27/2023 Mise à jour 6/27/2023