

## 1310S-65X.253.S62.400

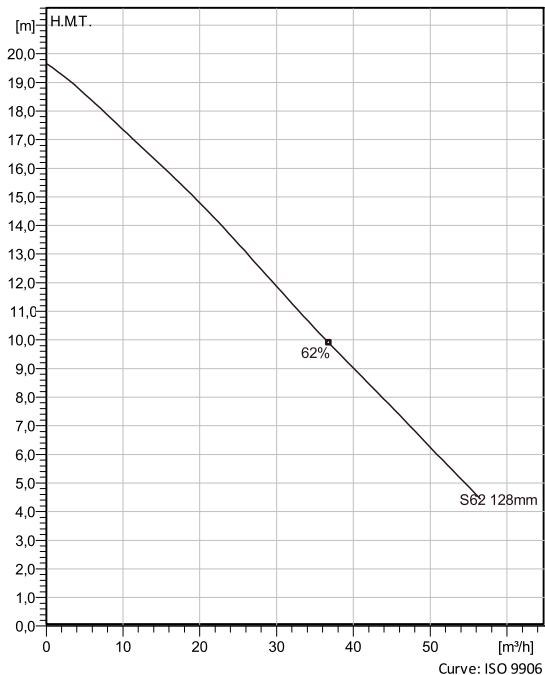
Pompes submersibles en fonte pour eaux usées ou pluviales dans les secteurs du bâtiment et de l'industrie. Cette pompe est équipée d'une roue "autonettoyante" qui permet de maintenir des performances fiables avec une efficacité soutenue



### Spécifications techniques



Courbes selon: Eau, claire [100%], 4 °C, 999,9 kg/m<sup>3</sup>, 1,5692 mm<sup>2</sup>/s



Nominal (mean) data shown. Under- and over-performance from this data should be expected due to standard manufacturing tolerances. Please consult your local Flygt representative for performance guarantees.

### Configuration

<b>Code moteur</b> K1310.181 13-10-2BB-W 1.7KW	<b>Type d'Installation</b> Replacement kit
<b>Diamètre roue</b> 128 mm	<b>Diamètre de refoult</b> 65 mm

### Info pompe

<b>Diamètre roue</b> 128 mm
<b>Diamètre de refoult</b> 65 mm
<b>Diamètre d'asp.</b>
<b>Vitesse de fonct. Maxi</b> 2855 tr/min
<b>Nombre de pales</b> 2

### Materials

<b>Roue</b> Fonte grise
----------------------------

Projet Xylect-20774080  
Bloc

Créé par Nicolas Rouillon  
Créé le 6/27/2023

Mise à jour 6/27/2023

# 1310S-65X.253.S62.400

## Spécifications techniques



### Moteur - Description

<b>Motor number</b> K1310.181 13-10-2BB-W 1.7KW	<b>Phases</b> 3~	<b>Viitesse nominale</b> 2855 tr/min	<b>Puiss. nom.</b> 1,7 kW
<b>Approuvé ATEX</b> No	<b>Nombre de pôles</b> 2	<b>Intensité nominale</b> 3,8 A	<b>Variante stator</b> 1
<b>Fréquence</b> 50 Hz	<b>Tension nom.</b> 400 V	<b>Cl. d'isolation</b> F	<b>Type de service</b> S1

### Moteur - Données techniques

<b>Facteur de puiss. - 1/1 de charge</b> 0,79	<b>Rendement moteur - 1/1 de charge</b> 82,9 %	<b>Moment d'inertie total</b> 0,00422 kg m <sup>2</sup>	<b>Nb de dém. maxi / h</b> 15
<b>Facteur de puiss. - 3/4 de charge</b> 0,70	<b>Rendement moteur - 3/4 de charge</b> 83,6 %	<b>Intensité de dém, direct</b> 27 A	
<b>Facteur de puiss. - 1/2 de charge</b> 0,56	<b>Rendement moteur - 1/2 de charge</b> 82,1 %	<b>Intensité de dém, E-T</b> 9,01 A	

**Projet** Xylect-20774080  
**Bloc**

**Créé par** Nicolas Rouillon  
**Créé le** 6/27/2023

**Mise à jour** 6/27/2023

# 1310S-65X.253.S62.400

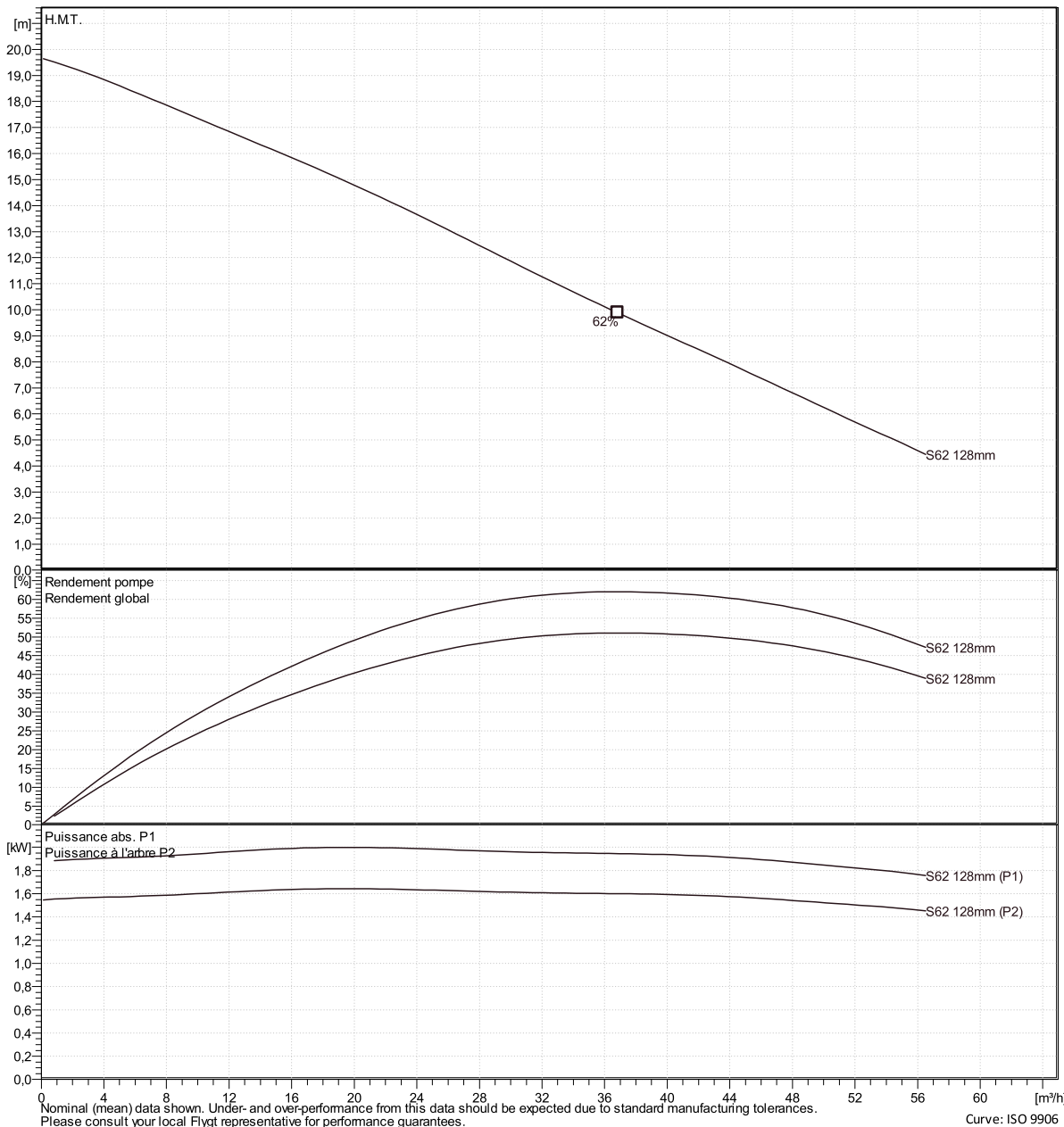
## Courbe de performances



### Point de fonctionnement

Débit H.M.T.

Courbes selon: Eau, claire [100%], 4 °C, 999,9 kg/m<sup>3</sup>, 1,5692 mm<sup>2</sup>/s



Projet Xylect-20774080

Créé par Nicolas Rouillon

Mise à jour 6/27/2023

Bloc

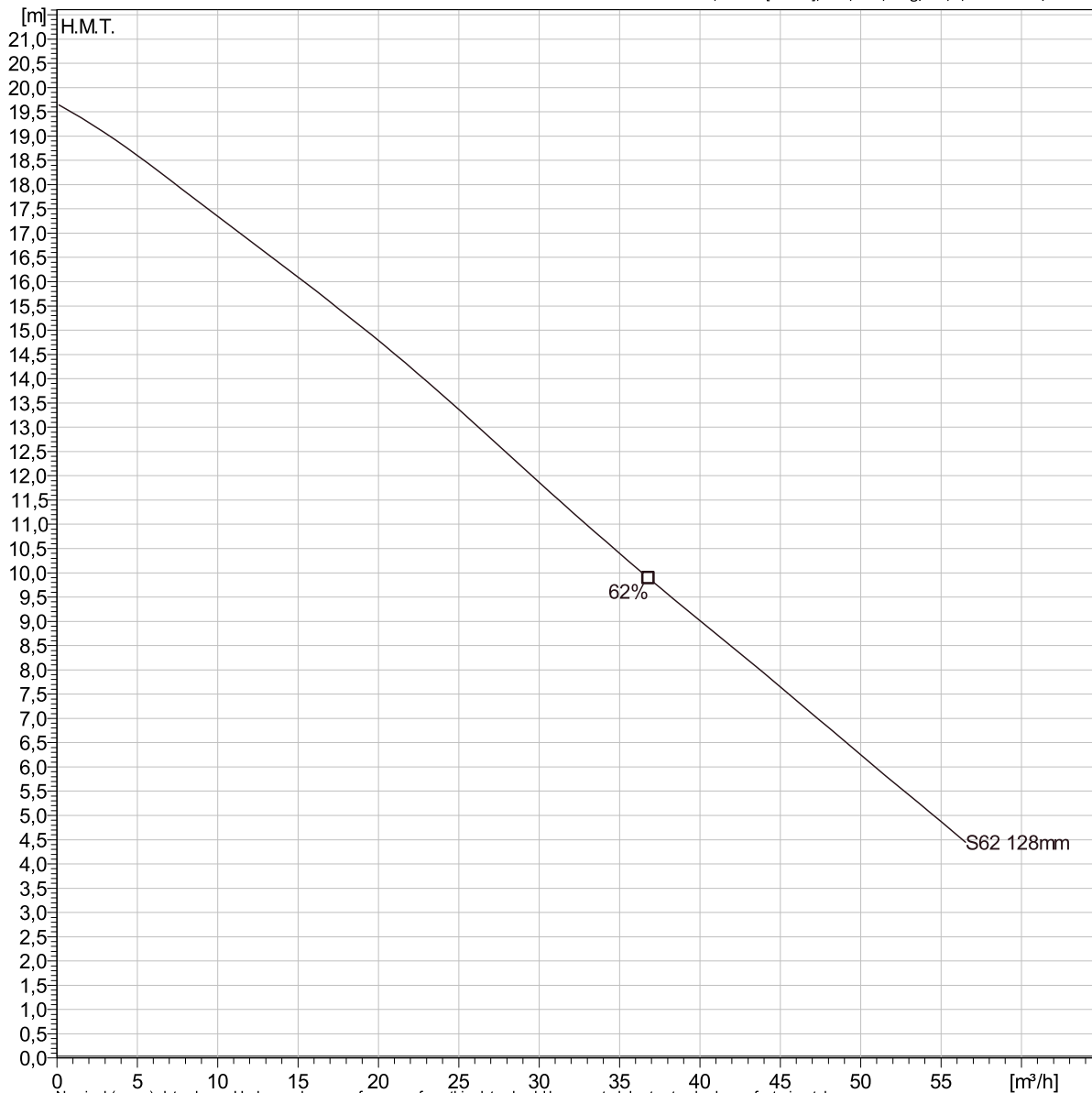
Créé le 6/27/2023

# 1310S-65X.253.S62.400

Analyse données



Courbes selon: Eau, claire [100%], 4 °C, 999,9 kg/m<sup>3</sup>, 1,5692 mm<sup>2</sup>/s



Nominal (mean) data shown. Under- and over-performance from this data should be expected due to standard manufacturing tolerances. Please consult your local Flygt representative for performance guarantees.

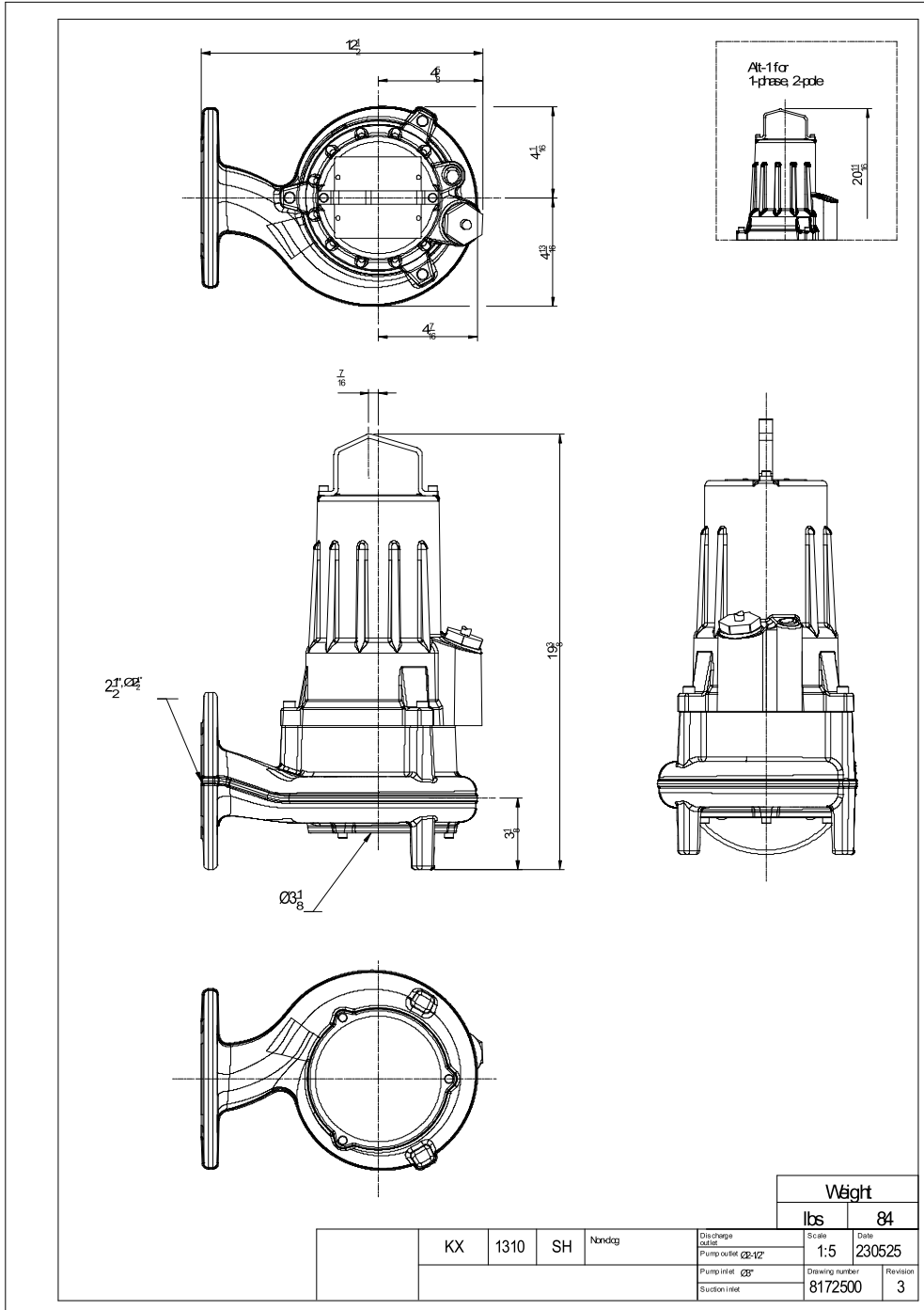
Curve: ISO 9906

## Caractéristiques de fonct.

Projet	Xylect-20774080	Créé par	Nicolas Rouillon	Mise à jour	6/27/2023
Bloc		Créé le	6/27/2023		

# 1310S-65X.253.S62.400

Plan d'encombrement



Projet Xylect-20774080  
Bloc

Créé par Nicolas Rouillon  
Créé le 6/27/2023 Mise à jour 6/27/2023