

## 1310L-65X.453.V80.400

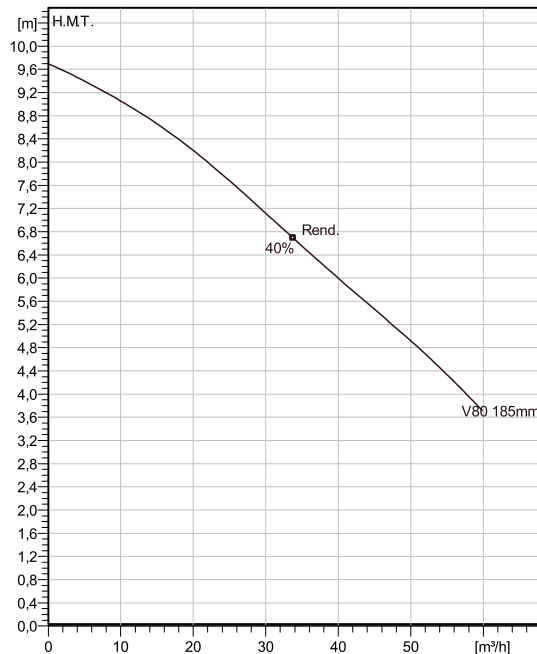
Pompes submersibles en fonte pour eaux usées ou pluviales dans les secteurs du bâtiment et de l'industrie. Cette pompe est équipée d'une roue à effet Vortex qui permet d'avoir une grande section de passage.



### Spécifications techniques



Courbes selon: Eau, claire [100%], 4 °C, 999,9 kg/m<sup>3</sup>, 1,5692 mm<sup>2</sup>/s



Nominal (mean) data shown. Under- and over-performance from this data should be expected due to standard manufacturing tolerances. Please consult your local Flygt representative for performance guarantees.

### Configuration

<b>Code moteur</b> D1310.181 13-10-4BB-W 2KW	<b>Type d'Installation</b> Replacement kit
<b>Diamètre roue</b> 185 mm	<b>Diamètre de refoult</b> 65 mm

### Info pompe

<b>Diamètre roue</b> 185 mm
<b>Diamètre de refoult</b> 65 mm
<b>Diamètre d'asp.</b>
<b>Vitesse de fonct. Maxi</b> 1355 tr/min
<b>Nombre de pales</b> 6

### Materials

<b>Roue</b> Fonte grise
----------------------------

**Projet** Xylect-20773717  
**Bloc**

**Créé par** Nicolas Rouillon  
**Créé le** 6/27/2023

**Mise à jour** 6/27/2023

# 1310L-65X.453.V80.400

## Spécifications techniques



### Moteur - Description

<b>Motor number</b> D1310.181 13-10-4BB-W 2KW	<b>Phases</b> 3~	<b>Viitesse nominale</b> 1355 tr/min	<b>Puiss. nom.</b> 2 kW
<b>Approuvé ATEX</b> No	<b>Nombre de pôles</b> 4	<b>Intensité nominale</b> 4,9 A	<b>Variante stator</b> 1
<b>Fréquence</b> 50 Hz	<b>Tension nom.</b> 400 V	<b>Cl. d'isolation</b> F	<b>Type de service</b> S1

### Moteur - Données techniques

<b>Facteur de puiss. - 1/1 de charge</b> 0,85	<b>Rendement moteur - 1/1 de charge</b> 69,5 %	<b>Moment d'inertie total</b> 0,012 kg m <sup>2</sup>	<b>Nb de dém. maxi / h</b> 15
<b>Facteur de puiss. - 3/4 de charge</b> 0,77	<b>Rendement moteur - 3/4 de charge</b> 72,2 %	<b>Intensité de dém, direct</b> 19 A	
<b>Facteur de puiss. - 1/2 de charge</b> 0,64	<b>Rendement moteur - 1/2 de charge</b> 70,9 %	<b>Intensité de dém, E-T</b> 6,34 A	

**Projet** Xylect-20773717  
**Bloc**

**Créé par** Nicolas Rouillon  
**Créé le** 6/27/2023

**Mise à jour** 6/27/2023

# 1310L-65X.453.V80.400

## Courbe de performances

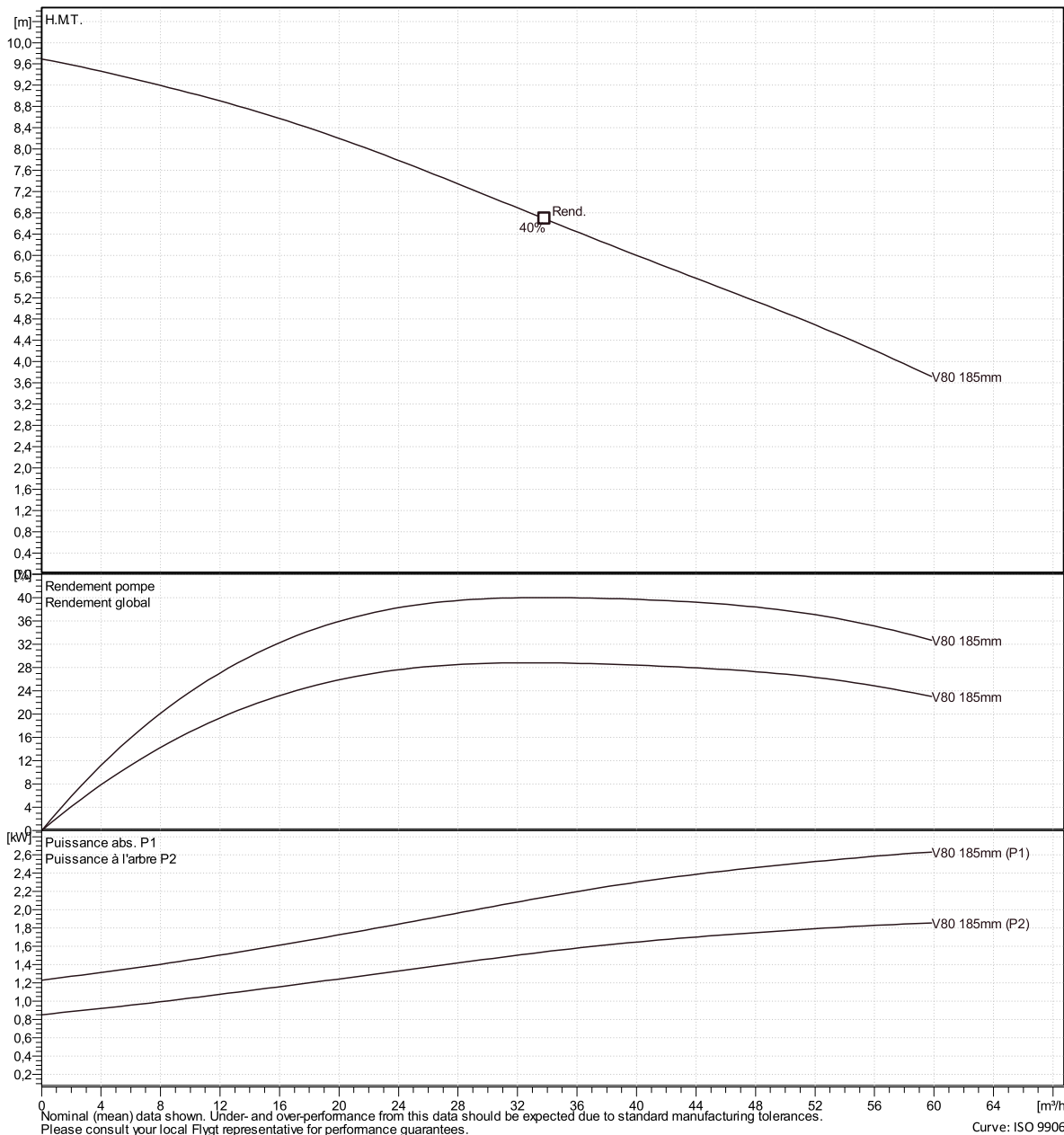


### Point de fonctionnement

Débit

H.M.T.

Courbes selon: Eau, claire [100%], 4 °C, 999,9 kg/m<sup>3</sup>, 1,5692 mm<sup>2</sup>/s



Nominal (mean) data shown. Under- and over-performance from this data should be expected due to standard manufacturing tolerances. Please consult your local Flygt representative for performance guarantees. Curve: ISO 9906

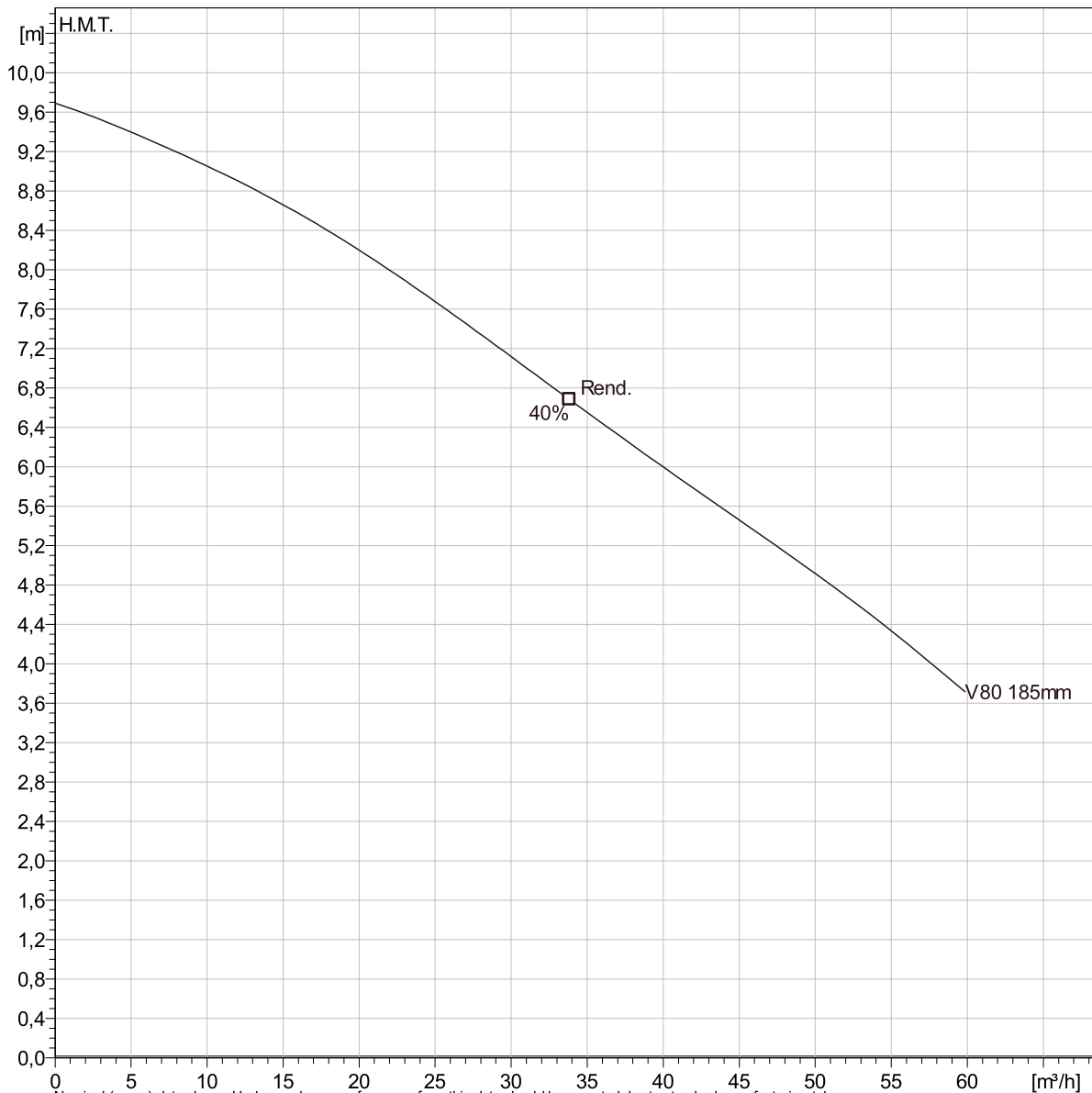
Projet	Xylect-20773717	Créé par	Nicolas Rouillon	Mise à jour	6/27/2023
Bloc		Créé le	6/27/2023		

# 1310L-65X.453.V80.400

Analyse données



Courbes selon: Eau, claire [100%], 4 °C, 999,9 kg/m<sup>3</sup>, 1,5692 mm<sup>2</sup>/s



Nominal (mean) data shown. Under- and over-performance from this data should be expected due to standard manufacturing tolerances. Please consult your local Flygt representative for performance guarantees.

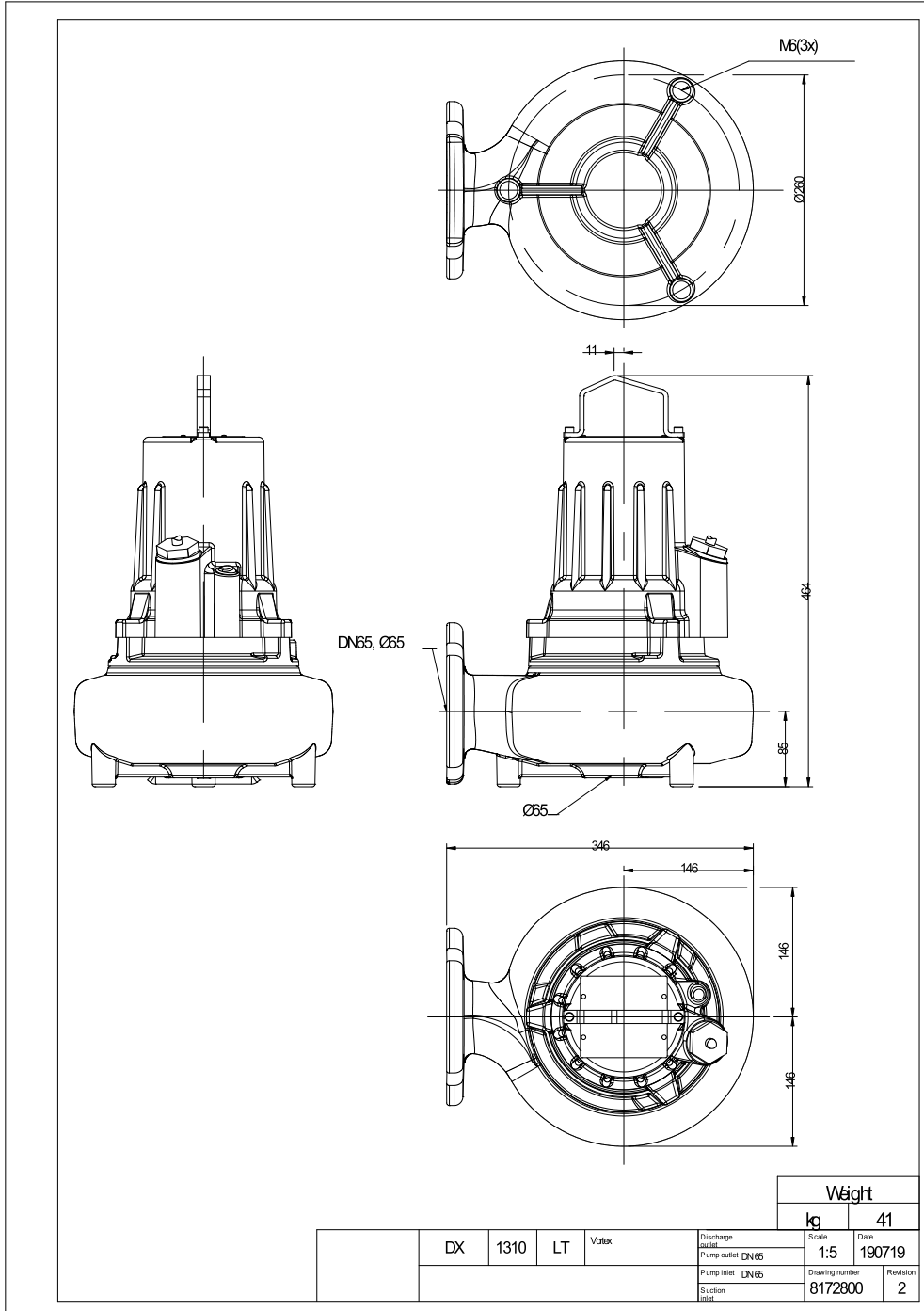
Curve: ISO 9906

## Caractéristiques de fonct.

Projet	Xylect-20773717	Créé par	Nicolas Rouillon	Mise à jour	6/27/2023
Bloc		Créé le	6/27/2023		

# 1310L-65X.453.V80.400

Plan d'encombrement



Projet Xylect-20773717  
Bloc

Créé par Nicolas Rouillon  
Créé le 6/27/2023 Mise à jour 6/27/2023