

1310H-50X.253.V90.400

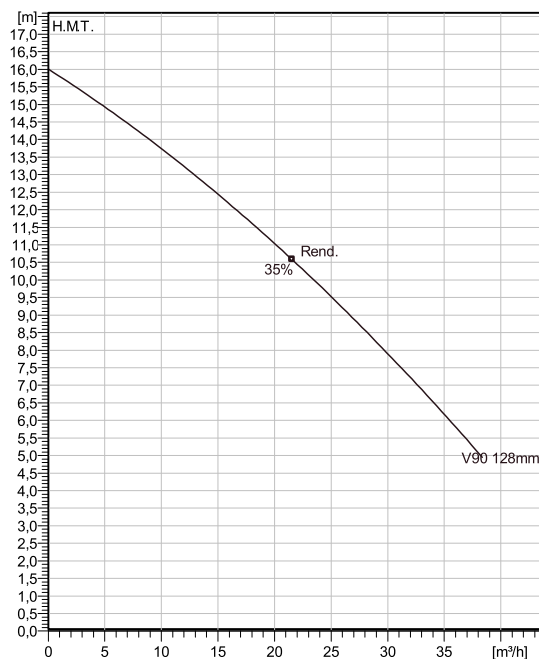
Pompes submersibles en fonte pour eaux usées ou pluviales dans les secteurs du bâtiment et de l'industrie. Cette pompe est équipée d'une roue à effet Vortex qui permet d'avoir une grande section de passage.



Spécifications techniques



Courbes selon: Eau, claire [100%], 4 °C, 999,9 kg/m³, 1,5692 mm²/s



Nominal (mean) data shown. Under- and over-performance from this data should be expected due to standard manufacturing tolerances. Please consult your local Flygt representative for performance guarantees.

Configuration

Code moteur D1310.181 13-10-2BB-W 2.4KW	Type d'Installation Wet well kit
Diamètre roue 128 mm	Diamètre de refoult 50 mm

Info pompe

Diamètre roue 128 mm
Diamètre de refoult 50 mm
Diamètre d'asp.
Vitesse de fonct. Maxi 2780 tr/min
Nombre de pales 6

Materials

Roue Fonte grise

Projet Xylect-20774182
Bloc

Créé par Nicolas Rouillon
Créé le 6/27/2023

Mise à jour 6/27/2023

1310H-50X.253.V90.400

Spécifications techniques



Moteur - Description

Motor number D1310.181 13-10-2BB-W 2.4KW	Phases 3~	Viitesse nominale 2780 tr/min	Puiss. nom. 2,4 kW
Approuvé ATEX No	Nombre de pôles 2	Intensité nominale 5,1 A	Variante stator 1
Fréquence 50 Hz	Tension nom. 400 V	Cl. d'isolation F	Type de service S1

Moteur - Données techniques

Facteur de puiss. - 1/1 de charge 0,86	Rendement moteur - 1/1 de charge 79,7 %	Moment d'inertie total 0,0026 kg m ²	Nb de dém. maxi / h 15
Facteur de puiss. - 3/4 de charge 0,80	Rendement moteur - 3/4 de charge 82,6 %	Intensité de dém, direct 27 A	
Facteur de puiss. - 1/2 de charge 0,68	Rendement moteur - 1/2 de charge 83,6 %	Intensité de dém, E-T 8,99 A	

Projet Xylect-20774182
Bloc

Créé par Nicolas Rouillon
Créé le 6/27/2023

Mise à jour 6/27/2023

1310H-50X.253.V90.400

Courbe de performances

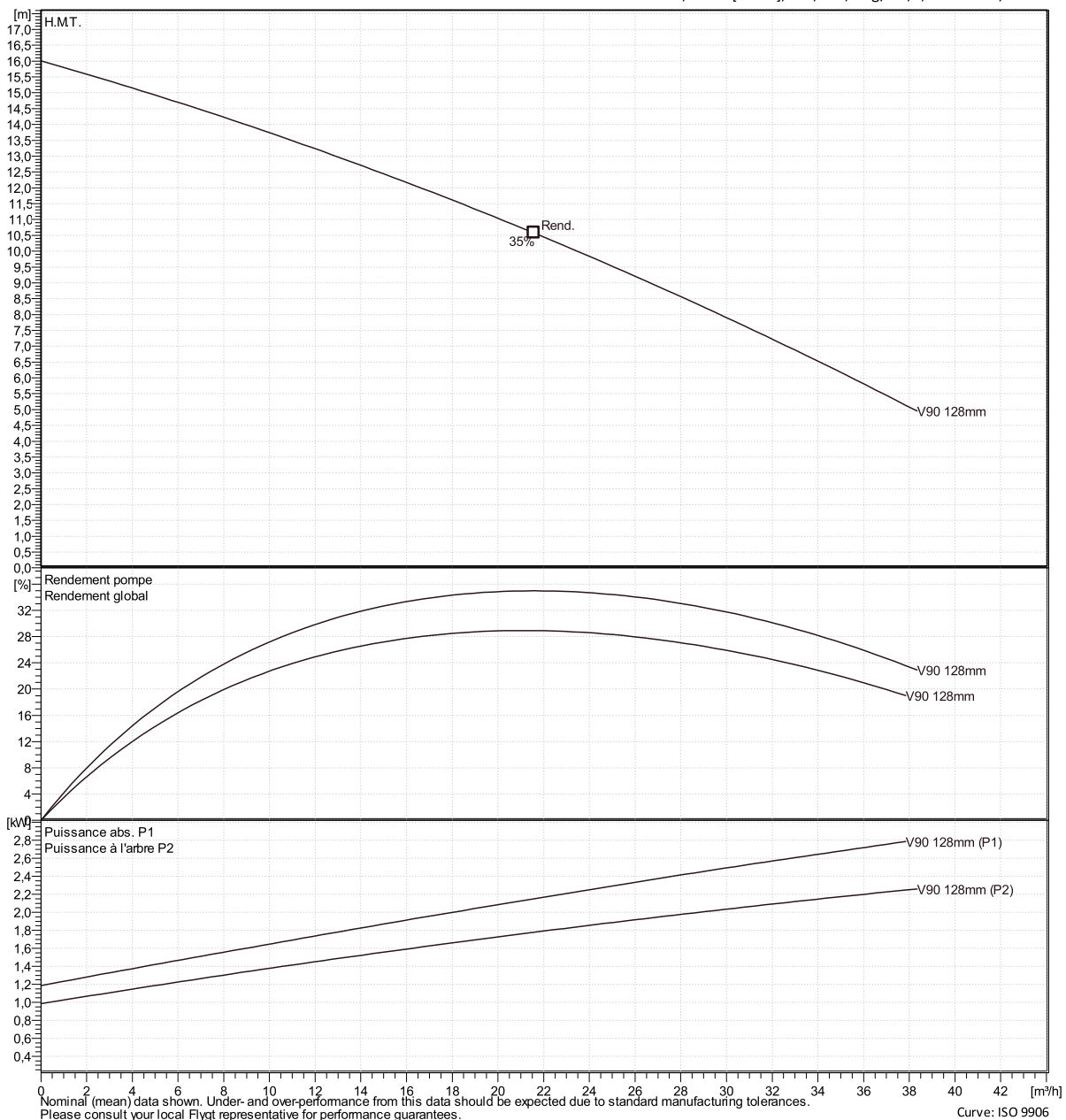


Point de fonctionnement

Débit

H.M.T.

Courbes selon: Eau, claire [100%], 4 °C, 999,9 kg/m³, 1,5692 mm²/s



Projet Xylect-20774182

Créé par Nicolas Rouillon

Mise à jour 6/27/2023

Bloc

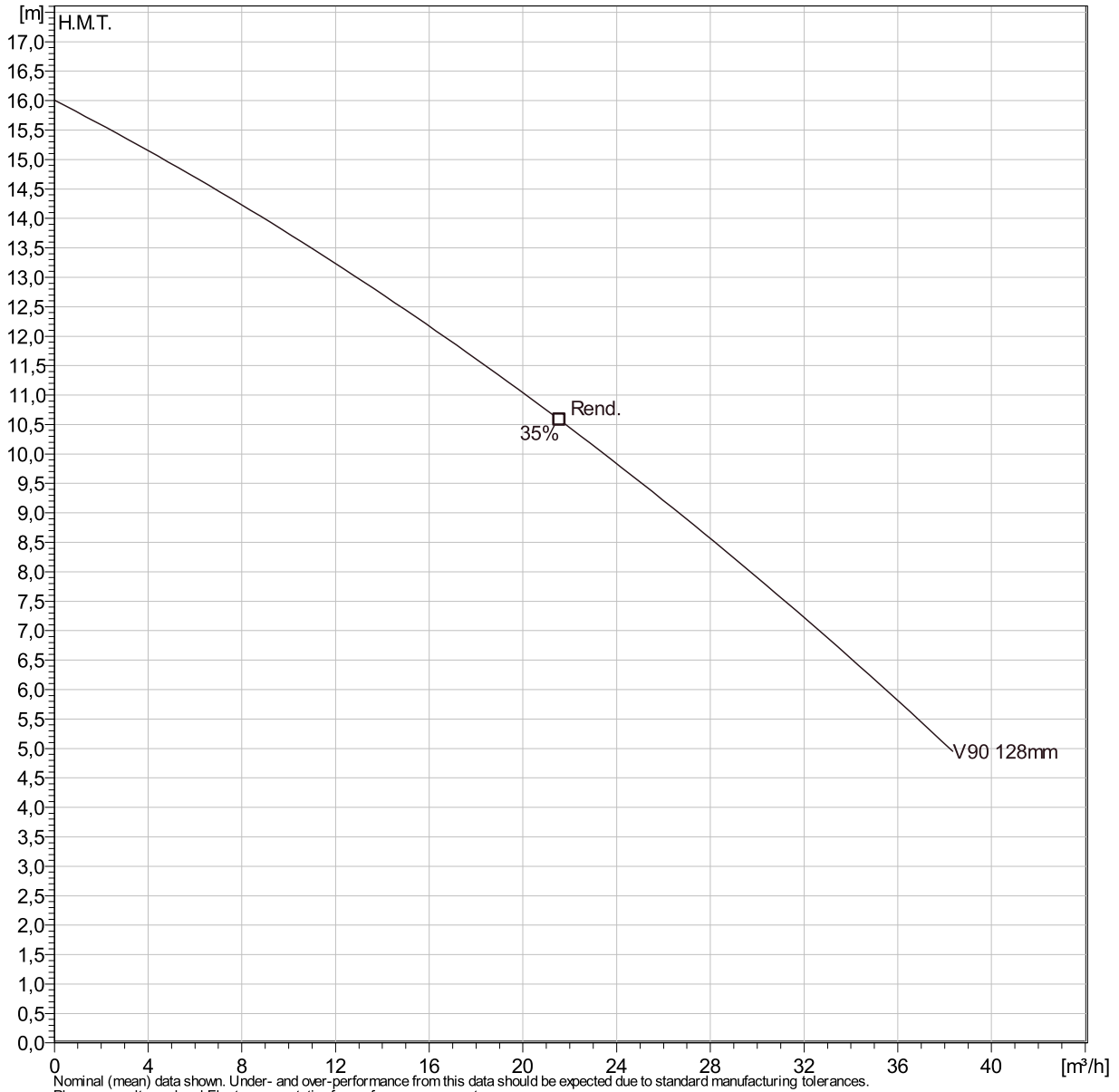
Créé le 6/27/2023

1310H-50X.253.V90.400

Analyse données



Courbes selon: Eau, claire [100%], 4 °C, 999,9 kg/m³, 1,5692 mm²/s

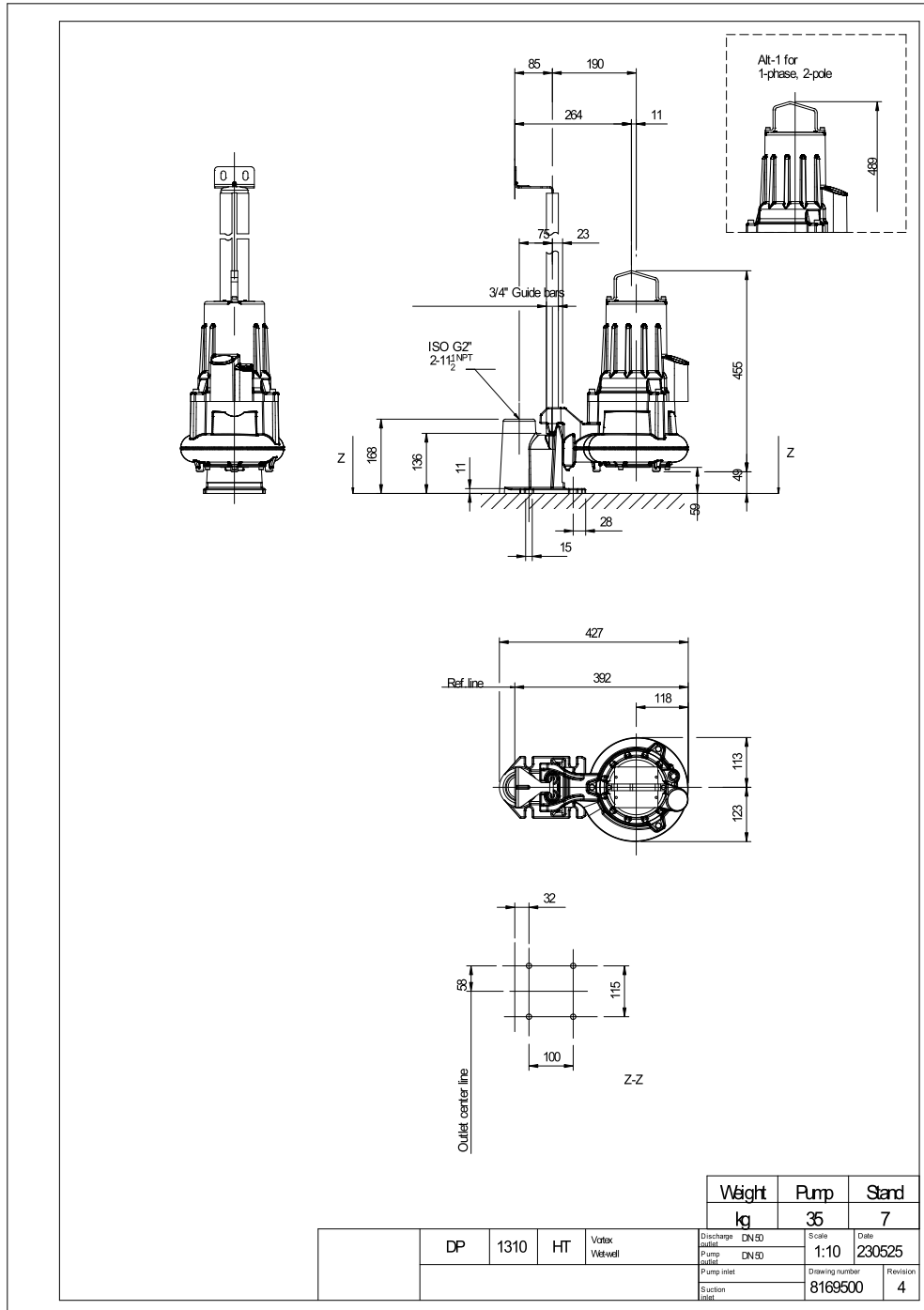


Caractéristiques de fonct.

Projet	Xylect-20774182	Créé par	Nicolas Rouillon	Mise à jour	6/27/2023
Bloc		Créé le	6/27/2023		

1310H-50X.253.V90.400

Plan d'encombrement



Projet Xylect-20774182
Bloc

Créé par Nicolas Rouillon
Créé le 6/27/2023 Mise à jour 6/27/2023