

# Feuilles de données



Projet  
Client  
Par Stephane QUERTAIN

No. sélection SRA SRA206  
No. offre SAP 0 / 0  
Date 14/02/2023

## SRA1000x25 - EMR050GPG / R1x10-050M-F0

Version logiciel \_01-2023\_V1.2

Station de Relevage Amaclean®

### Caractéristiques de fonctionnement

Débit maxi	18,00 m3/h	Vitesse aérocourage	0,4 m/s
Hauteur manométrique totale demandée	à définir	Vitesse d'écoulement maxi dans le poste de relevage	2,2 m/s
Nature du réseau	Séparatif- Eaux usées		
Volume utile	à définir	Vitesse d'écoulement maxi	2,2 m/s
Volume de stockage supplémentaire	à définir		

### Exécution

Finition	EXPERT	Nombre de pompe	2
Exécution	Poste de ref. + Regard	Pompe de secours	Oui
Taille des pompes	0	Fonction continue	Non

Données hors pompes. Veuillez vous référer à la fiche technique de la pompe

### Poste de pompage

Installation	Espace vert	Guidage des pompes	Double barres
Diamètre int.	1,0 m	Diamètre ext. des barres de guidage	33,70 mm
Hauteur int.	2,50 m	Passage de câble	Forsheda 570
Dimensions tubulure d'arrivée	200x7.7 mm	Nombre de passage de câble	1
Dimensions tubulure d'arrivée selon norme	ISO 1452-2	Diamètre nominal de passage	100,00 mm
Dimensions tubulure de surverse	Sans	Fourreau câble	Sans
Dimensions tubulure de surverse selon norme	-	Exécution de la tuyauterie	PS
Position angulaire de la surverse	-	Diamètre nom. tubulure refoulement	63x4.7 mm
Couvercle	Couvercle monobloc	Dimensions tubulure de refoulement selon norme	ISO 1452-2
Fermeture du couvercle	Par 2 cadenas	Robinetterie	dans regard
Peinture du couvercle	RAL 6002	Assemblage de la robinetterie	-
Grille antichute	Oui	Dimensions des brides de la robinetterie	-
Panier dégrilleur	Sans	Dimensions des brides de robinetterie selon norme	-
Version des pieds d'assises	Fixation verticale pour 0	Type de clapet anti-retour	-
Diamètre nominal des pieds d'assises	DN 50	Type de vanne d'isolement	-
Dimensions bride des pieds d'assises selon norme	EN 1092-1	Bride de démontage	Oui

# Feuilles de données



Projet  
Client  
Par Stephane QUERTAIN

No. sélection SRA SRA206  
No. offre SAP 0 / 0  
Date 14/02/2023

## SRA1000x25 - EMR050GPG / R1x10-050M-F0

Station de Relevage Amaclean®

Version logiciel \_01-2023\_V1.2

### Chambre à vannes

Installation	Espace vert	Module regard	Fig.0
Diamètre int.	1,0 m	Possibilité d'ajout de module	Non
Hauteur int.	1,0 m	Vidange collecteur	Non
Couvercle	Couvercle monobloc	Diamètre nom. tubulure vidange	-
Fermeture du couvercle	Par 2 cadenas	Diamètre nom. tubulure vidange selon norme	-
Peinture du couvercle	RAL 6002	Type de vanne d'isolement	-
Exécution de la tuyauterie	PG	Dimensions des brides de robinetterie selon norme	-
Diamètre nom. tubulure refoulement	63x4.7 mm	Ballon anti-bélier	Non
Dimensions tubulure de refoulement selon norme	ISO 1452-2	Type de vanne d'isolement Ballon anti-bélier	-
Assemblage de la robinetterie	Bride	Dimensions des brides de la robinetterie	-
Dimensions des brides de la robinetterie	DN 50 PN16	Dimensions des brides de robinetterie selon norme	-
Dimensions des brides de robinetterie selon norme	EN 1092-1		
Type de clapet anti-retour	KSB BOA-RPL	Kit évacuation des égouttures	25x3 mm
Type de vanne d'isolement	KSB COBRA-SGP	Longueur tuyau évac.	5,0 m
Bride de démontage	Oui	Grille antichute	Non

# Feuilles de données



Projet  
Client  
Par Stephane QUERTAIN

No. sélection SRA SRA206  
No. offre SAP 0 / 0  
Date 14/02/2023

## SRA1000x25 - EMR050GPG / R1x10-050M-F0

Station de Relevage Amaclean®

Version logiciel \_01-2023\_V1.2

### Coffret commande

Version	Sans	Intensité nom.	
Référence		Intensité nominale groupe motopompe	0,0 A
		Tension	0 V

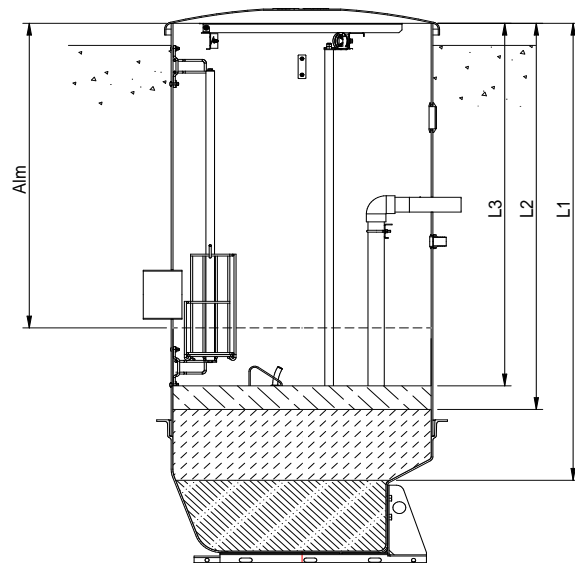
### Régulateur de niveau

Version	Sans	Nombre de sonde	
		Fixation de(s) la sonde(s)	-

Flotteur alarme Sans

### Réglage des points de déclenchement :

Arrêt des pompes	à définir	L1
Démarrage pompe 1	à définir	L2
Démarrage pompe 2	à définir	L3
Alarme	à définir	Alm



### Levage

Potence	Sans	2x Chaines (pompe)	4X12-5M-200KG
Nombre de potence	0		
Syst. levage	Sans		
Support de potence	Sans		
Nombre de support	0		

### Accessoires de raccordement

Manchette de raccordement de la tubulure d'arrivée	1	Manchette de raccordement de la vidange	Sans
Manchette de raccordement de la tubulure de surverse	Sans	Manchette de raccordement amont du regard	2
Manchette de raccordement de la tubulure de refoulement	2	Manchette de raccordement aval du regard	1
2x Tuy. de jonction chambre à vannes	Sans	1x Tuy. de jonction vidange collecteur	Sans

# Feuilles de données



Projet  
Client  
Par Stephane QUERTAIN

No. sélection SRA SRA206  
No. offre SAP 0 / 0  
Date 14/02/2023

## SRA1000x25 - EMR050GPG / R1x10-050M-F0

Station de Relevage Amaclean®

Version logiciel \_01-2023\_V1.2

### Matériaux

Cuve (59-38.1)	(PRV) Polyester renforcé fibre de verre	Tuyauterie	PVC-U
Regard (806.1/.2)	(PRV) Polyester renforcé fibre de verre	Robinetterie	Fonte GS + Epoxy
Couronne (184.1/.2)	-	Pied d'assise (72-1)	Fonte GS + Epoxy
Couvercle (160.1/.2)	(PRV) Polyester renforcé fibre de verre	Kit potence	-
Traverse (733.1/.2/.3)	Acier inoxydable 1.4404	Panier dégrilleur (05-758)	-
Support de cuve (59-7)	Acier S235	Grille antichute (05-894)	Acier inoxydable 1.4404
		Barre de guidage (71-20)	Acier inoxydable 1.4404
		Visserie	A4

### Documentation



Retrouvez l'ensemble de la documentation en téléchargement sur notre site internet.

- Livret(s) technique
- Notice(s) de mise en service
- Brochure(s)

Ainsi que les plans 2D téléchargeables sur notre bibliothèque numérique.

[ksb.partcommunity.com](https://ksb.partcommunity.com)

# Feuilles de données



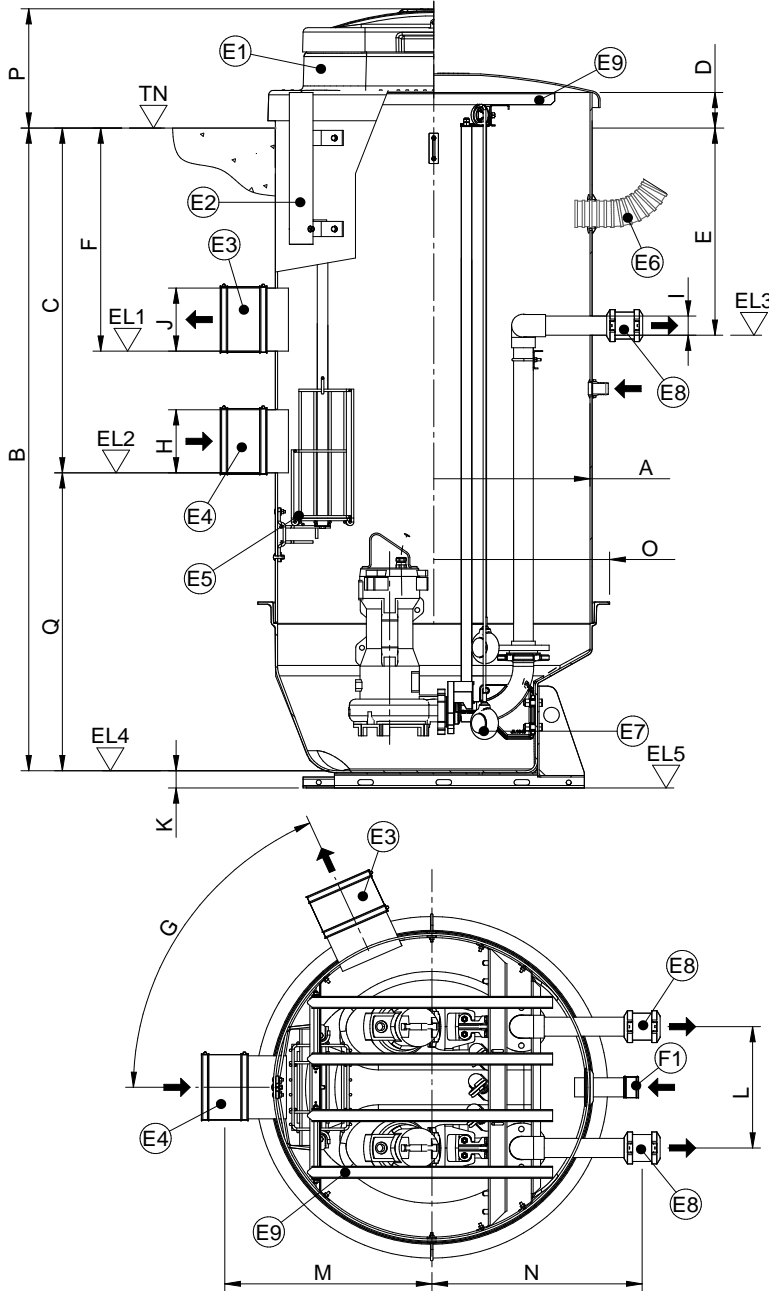
Projet  
Client  
Par Stephane QUERTAIN

No. sélection SRA SRA206  
No. offre SAP 0 / 0  
Date 14/02/2023

**SRA1000x25 - EMR050GPG / R1x10-050M-F0**  
Station de Relevage Amaclean®

Version logiciel \_01-2023\_V1.2

## Plan d'installation



### Dimensions

Ø A :	1,00 m
B :	2,40 m
C :	1,40 m
D :	0,10 m
E :	0,70 m
F :	-
G :	-
Ø H :	200x7.7 mm
Ø I :	63x4.7 mm
Ø J :	Sans
K :	0,05 m
L :	0,40 m
M :	0,62 m
N :	0,62 m
Ø O :	1,13 m
P :	0,16 m
Q :	1,00 m

### Hauteur d'élévation

TN :	0,00 m
EL1 :	-
EL2 :	-1,40 m
EL3 :	-0,70 m
EL4 :	-2,40 m
EL5 :	-2,45 m

### Accessoire(s)

Couvercle (E1) :	Couvercle monobloc
Potence (E2) :	Sans
Raccord (E3) :	Sans
Raccord (E4) :	1x DN 200
Panier dégr. (E5) :	Sans
Gaine (E6) :	Sans
Régulation (E7) :	Sans
Raccord (E8) :	2x DN 50
Antichute (E9) :	Oui
Raccord (F1) :	-

Poids : 192 kg

Hors pompes et accessoire(s)

Image non contractuelle. Pour le détail des équipements, se reporter au descriptif technique.

Plan approuvé le :  
Cachet et signature du client

# Feuilles de données



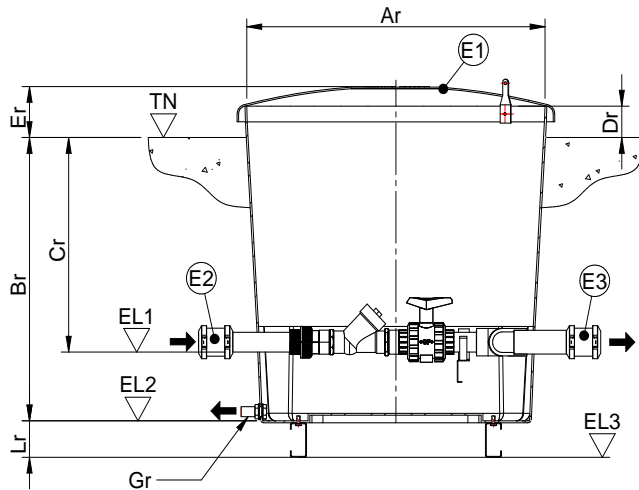
Projet  
Client  
Par Stephane QUERTAIN

No. sélection SRA SRA206  
No. offre SAP 0 / 0  
Date 14/02/2023

**SRA1000x25 - EMR050GPG / R1x10-050M-F0**  
Station de Relevage Amaclean®

Version logiciel \_01-2023\_V1.2

## Plan d'installation

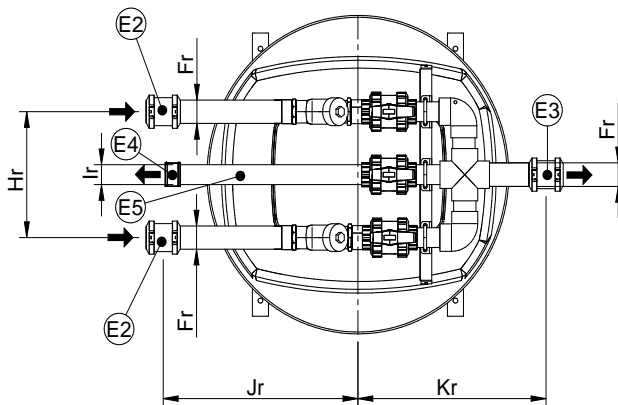


### Dimensions

Ø Ar : 1,00 m  
Br : 0,90 m  
Cr : 0,70 m  
Dr : 0,10 m  
Er : 0,16 m  
Ø Fr : 63x4.7 mm  
Ø Gr : 25x3 mm  
Hr : 0,40 m  
Ir : Sans  
Jr : 0,60 m  
Kr : 0,60 m  
Lr : 0,22 m

### Hauteur d'élévation

TN : 0,00 NGF  
EL1 : -0,70 NGF  
EL2 : -0,90 NGF  
EL3 : -1,12 NGF



### Accessoire(s)

Couvercle (E1) : Couvercle monobloc  
Raccord (E2) : 2x DN 50  
Raccord (E3) : 1x DN 50  
Raccord (E4) : -  
Raccord collecteur(E5) : Sans  
Ballon (E6) : Sans

Poids : 109 kg

Image non contractuelle. Pour le détail des équipements, se reporter au descriptif technique.

Plan approuvé le :  
Cachet et signature du client