

1305H-50X.253.V92.400

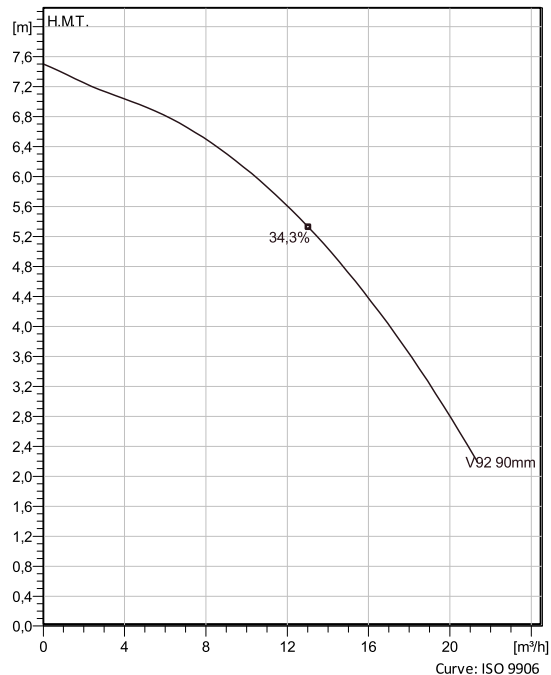
Pompes submersibles en fonte pour eaux usées ou pluviales dans les secteurs du bâtiment et de l'industrie. Cette pompe est équipée d'une roue à effet Vortex qui permet d'avoir une grande section de passage.



Spécifications techniques



Courbes selon: Eau, claire [100%], 4 °C, 999,9 kg/m³, 1,5692 mm²/s



Nominal (mean) data shown. Under- and over-performance from this data should be expected due to standard manufacturing tolerances. Please consult your local Flygt representative for performance guarantees.

Configuration

| | |
|--|--|
| Code moteur D1305.180 12-08-2BB-W 0.75KW | Type d'Installation Wet well kit |
| Diamètre roue 90 mm | Diamètre de refoult 50 mm |

Info pompe

| |
|--|
| Diamètre roue 90 mm |
| Diamètre de refoult 50 mm |
| Diamètre d'asp. |
| Vitesse de fonct. Maxi 2875 tr/min |
| Nombre de pales 6 |

Materials

| |
|--|
| Roue Fonte grise |
| Matériau de l'enveloppe moteur Fonte grise |

Projet Xylect-20774213
Bloc

Créé par Nicolas Rouillon
Créé le 6/27/2023

Mise à jour 6/27/2023

1305H-50X.253.V92.400

Spécifications techniques



Moteur - Description

| | | | |
|--|------------------------------|---|-------------------------------|
| Motor number D1305.180 12-08-2BB-W 0.75KW | Phases 3~ | Viitesse nominale 2875 tr/min | Puiss. nom. 0,75 kW |
| Approuvé ATEX No | Nombre de pôles 2 | Intensité nominale 2,2 A | Variante stator 1 |
| Fréquence 50 Hz | Tension nom. 400 V | Cl. d'isolation F | Type de service S1 |

Moteur - Données techniques

| | | | |
|--|---|--|----------------------------------|
| Facteur de puiss. - 1/1 de charge 0,63 | Rendement moteur - 1/1 de charge 78,9 % | Moment d'inertie total 0,00169 kg m ² | Nb de dém. maxi / h 15 |
| Facteur de puiss. - 3/4 de charge 0,53 | Rendement moteur - 3/4 de charge 76,7 % | Intensité de dém, direct 17 A | |
| Facteur de puiss. - 1/2 de charge 0,41 | Rendement moteur - 1/2 de charge 71,4 % | Intensité de dém, E-T 5,67 A | |

Projet Xylect-20774213
Bloc

Créé par Nicolas Rouillon
Créé le 6/27/2023

Mise à jour 6/27/2023

1305H-50X.253.V92.400

Courbe de performances

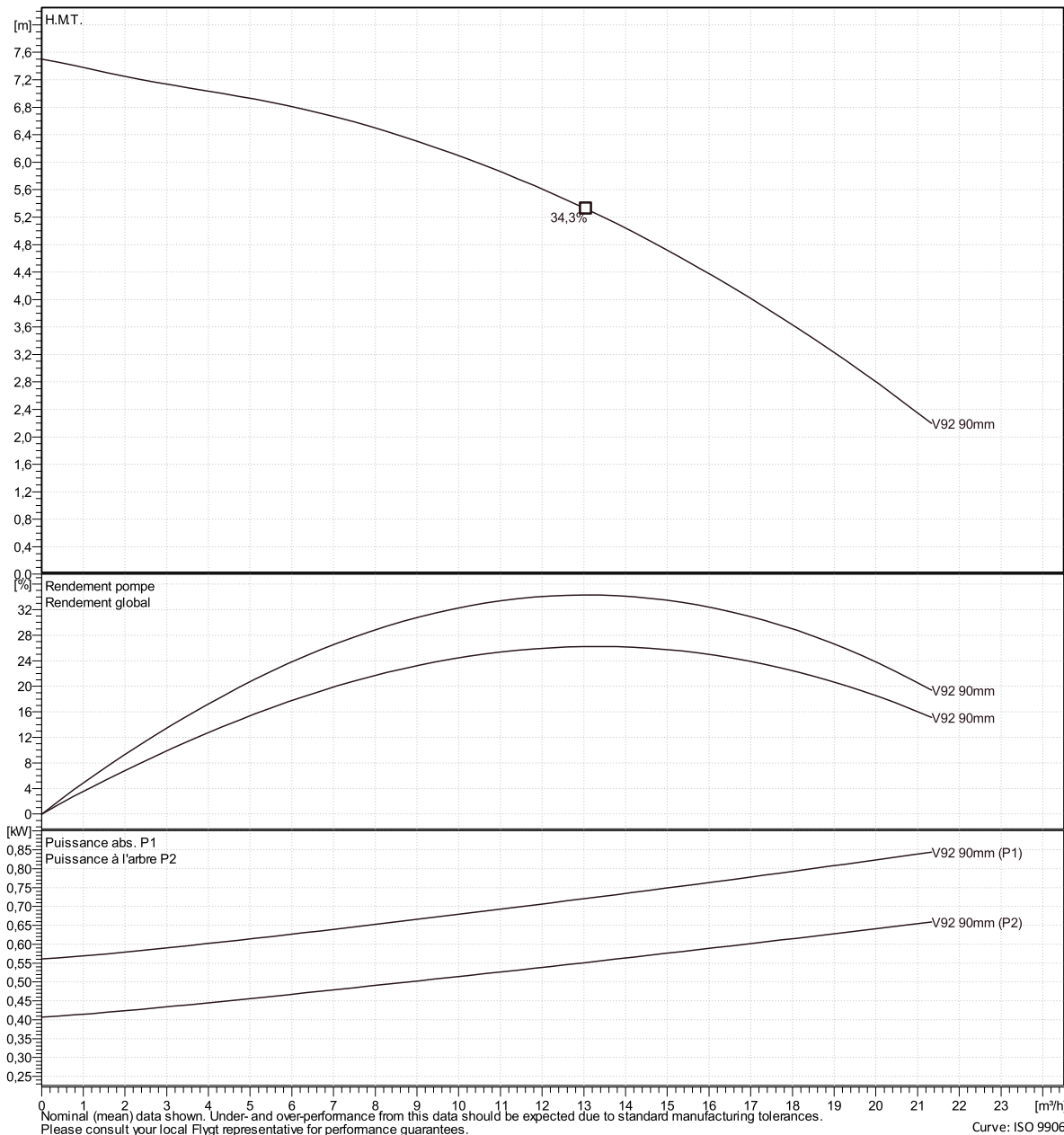


Point de fonctionnement

Débit

H.M.T.

Courbes selon: Eau, claire [100%], 4 °C, 999,9 kg/m³, 1,5692 mm²/s



Nominal (mean) data shown. Under- and over-performance from this data should be expected due to standard manufacturing tolerances. Please consult your local Flygt representative for performance guarantees.

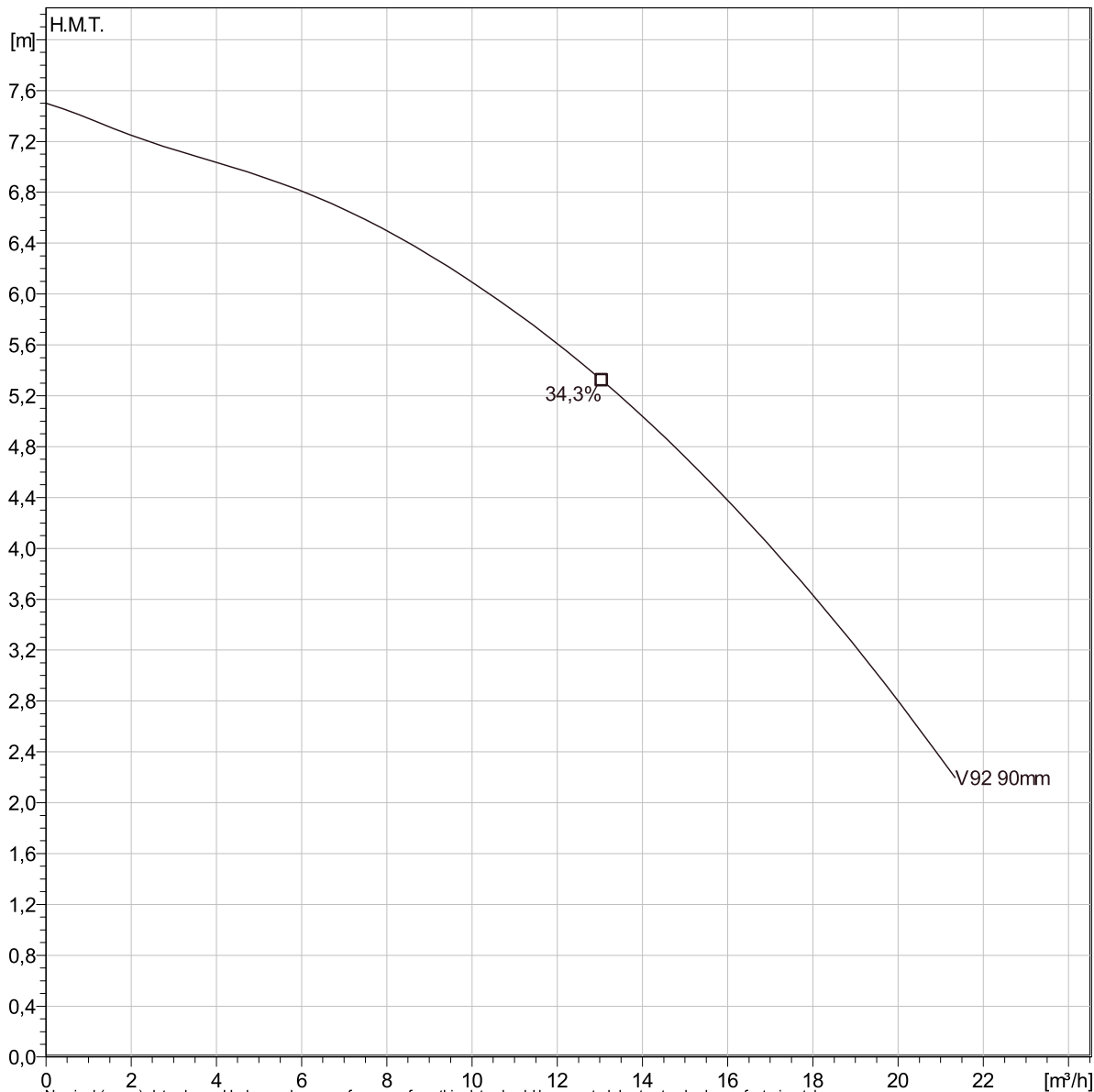
| | | | | | |
|--------|-----------------|----------|------------------|-------------|-----------|
| Projet | Xylect-20774213 | Créé par | Nicolas Rouillon | Mise à jour | 6/27/2023 |
| Bloc | | Créé le | 6/27/2023 | | |

1305H-50X.253.V92.400

Analyse données



Courbes selon: Eau, claire [100%], 4 °C, 999,9 kg/m³, 1,5692 mm²/s



Nominal (mean) data shown. Under- and over-performance from this data should be expected due to standard manufacturing tolerances. Please consult your local Flygt representative for performance guarantees.

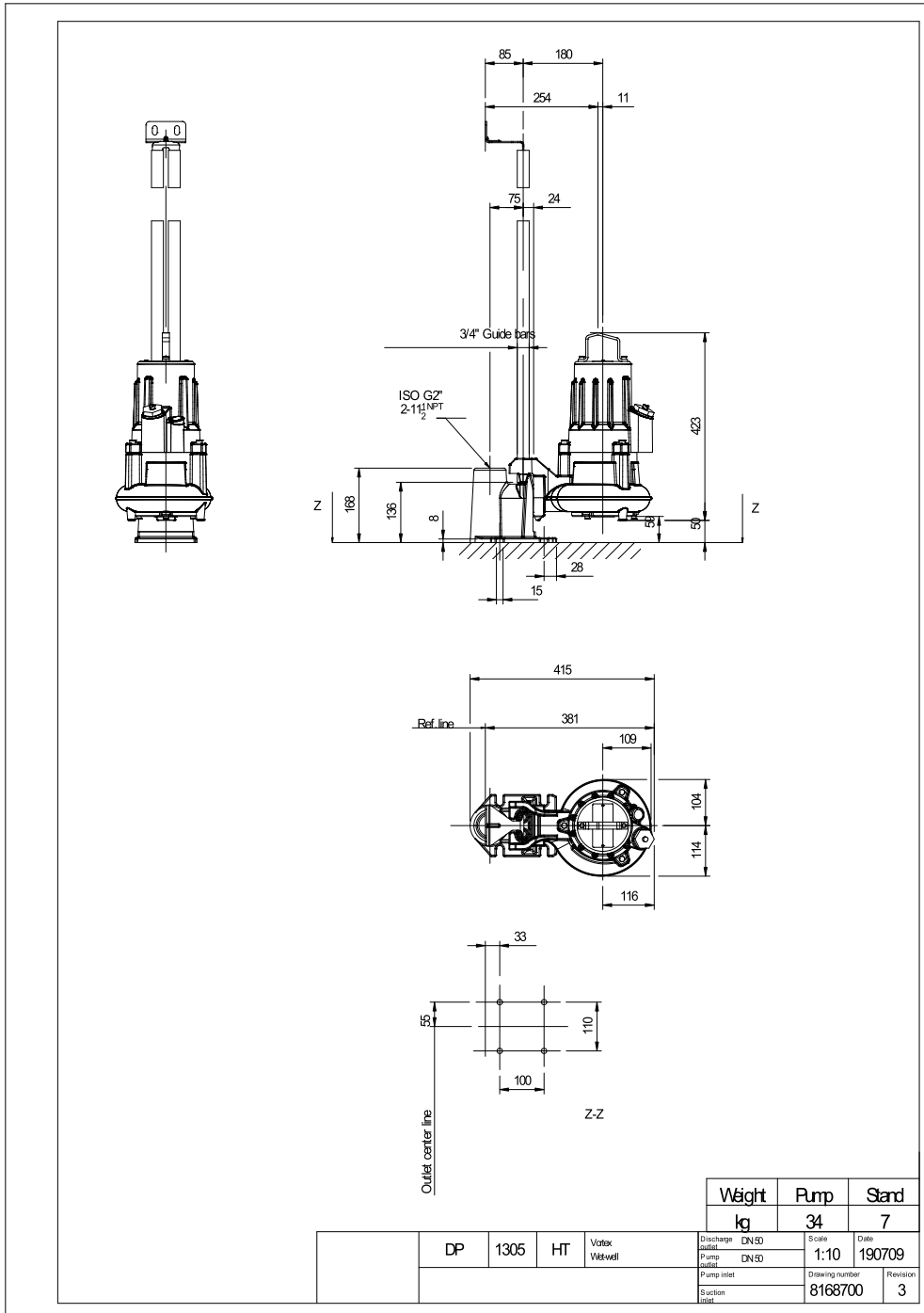
Curve: ISO 9906

Caractéristiques de fonct.

| | | | | | |
|--------|-----------------|----------|------------------|-------------|-----------|
| Projet | Xylect-20774213 | Créé par | Nicolas Rouillon | Mise à jour | 6/27/2023 |
| Bloc | | Créé le | 6/27/2023 | | |

1305H-50X.253.V92.400

Plan d'encombrement



Projet Xylect-20774213
Bloc

Créé par Nicolas Rouillon
Créé le 6/27/2023 Mise à jour 6/27/2023