

## ***Aqualift F XL*** **Mono/Duo**

### **Hebeanlage / Einbau- und Betriebsanleitung**

DE	Hebeanlage / Einbau- und Betriebsanleitung.....	2
EN	Lifting station/Installation and operating instructions.....	19
FR	Poste de relevage / Instructions de pose et d'utilisation.....	36
IT	Impianto di sollevamento ibrido / Istruzioni per l'installazione e l'uso.....	53
NL	Opvoerinstallatie / Inbouw- en bedieningshandleiding.....	71
PL	Przepompownia / Instrukcja zabudowy i obsługi.....	88



### Chère cliente, cher client,

En qualité de producteur de pointe de produits novateurs dans le domaine de la technique d'assainissement, KESSEL propose des réponses systématiques globales et un service orienté aux besoins de la clientèle. Nous misons simultanément sur les normes de qualité les plus élevées et une durabilité conséquente – non seulement lors de la fabrication de nos produits, mais également pour leur utilisation à long terme afin que vous, et vos biens, soient protégés durablement.

Votre KESSEL AG  
Bahnhofstrasse 31  
85101 Lenting, Allemagne



Nos partenaires qualifiés du service après-vente se feront un plaisir de répondre à vos questions techniques sur site.

Vous trouverez votre correspondant sur :

[www.kessel.de/kundendienst](http://www.kessel.de/kundendienst)



Si nécessaire, notre propre SAV vous prête son assistance en matière de mise en service, de maintenance ou d'inspection générale en Allemagne, en Autriche et en Suisse, comme dans d'autres pays sur demande.

Toutes les informations de traitement et de commande sont à votre disposition sur :

<http://www.kessel.de/service/kundenservice.html>

### Sommaire









1	Informations spécifiques aux présentes instructions.....	37
2	Sécurité.....	38
3	Introduction.....	40
4	Caractéristiques techniques.....	42
5	Montage.....	44
6	Mise en service.....	48
7	Maintenance.....	49
8	Aide en cas de panne.....	52

## 1 Informations spécifiques aux présentes instructions

Les conventions de représentation suivantes facilitent l'orientation :

Représentation	Explication
[1]	voir figure 1
(5)	Numéro de repère 5 de la figure ci-contre
① ② ③ ④ ⑤ ...	Action de la figure
👁️ Vérifier si la commande manuelle a été activée.	Condition de réalisation de l'action
▶ Valider <OK>.	Action
✓ Le système est prêt au service.	Résultat de l'action
cf. "Sécurité", page 38	Renvoi au chapitre 2
<b>Caractères gras</b>	particulièrement important ou information importante pour la sécurité
<i>Caractères italiques</i>	Variante ou informations complémentaires (par exemple, uniquement valable pour la variante ATEX)
ⓘ	informations techniques à observer en particulier.

Les instructions emploient les pictogrammes suivants :

Pictogramme / label	Signification
	Activer l'appareil !
	Observer le mode d'emploi
	Label de conformité CE
	Mise en garde contre l'électricité
	Pictogramme DEEE, produit soumis à la directive RoHS
	Mettre à la terre avant utilisation
 MISE EN GARDE	Avertit d'un danger corporel. L'inobservation de cette mise en garde peut provoquer des blessures graves, voire mortelles.
 ATTENTION	avertit d'un danger corporel et matériel. L'inobservation de cette mise en garde peut provoquer des blessures graves et des dommages matériels.

## 2 Sécurité

### 2.1 Personnel - qualification

L'utilisation du système est soumise au règlement de sécurité du travail et aux dispositions relatives aux produits dangereux s'y rapportant en vigueur ou aux dispositions des ouvrages équivalents sur le plan national.

L'exploitant du système est tenu :

- ▶ d'établir une évaluation des risques,
- ▶ de déterminer les zones à risques s'y rapportant et d'attirer l'attention sur ces zones,
- ▶ de veiller à la mise en pratique de formations se rapportant aux consignes de sécurité,
- ▶ de le protéger contre l'utilisation par des personnes non autorisées.

Personne <sup>1)</sup>	Activités autorisées sur les systèmes KESSEL			
Exploitant	Contrôle visuel, remplacement de la batterie			
Technicien spécialisé (connaît et comprend les instructions d'utilisation)		Vidage, nettoyage (intérieur), contrôle fonctionnel, configuration du gestionnaire		
Spécialiste (ouvrier spécialisé, suivant les instructions de pose et les normes d'exécution)			Pose, remplacement, maintenance des composants, mise en service	
Électricien VDE 0105 (selon les prescriptions de sécurité électrique ou les dispositions nationales)				Travaux sur l'installation électrique

1) L'utilisation et le montage sont réservés au domaine de compétence de personnes âgées de 18 ans révolus.

### 2.2 Consignes de sécurité générales

Les instructions spécifiques au poste et aux composants du poste ainsi que les procès-verbaux de maintenance et de réception doivent toujours se situer à proximité du poste.

L'installation, l'utilisation, la maintenance ou la réparation du poste pose toujours pour condition de respecter les directives de prévention des accidents, ainsi que les normes, directives et prescriptions des entreprises d'approvisionnement en énergie sur le plan local s'y rapportant.



**AVIS**  
**Activer le système !**

- ▶ S'assurer que l'alimentation électrique est coupée pendant les travaux.



**AVERTISSEMENT**  
**Pièces sous tension !**

Respecter les instructions suivantes lors de travaux sur des câbles et raccordements électriques :

- ▶ Les directives nationales relatives à la sécurité s'appliquent à tous les travaux électriques effectués sur le poste.
- ▶ Le système doit être alimenté par un dispositif différentiel à courant résiduel (RCD) avec courant assigné de défaut d'une sensibilité au plus égale à 30 mA.

Le gestionnaire, l'interrupteur à flotteur ou la détection du niveau sont des dispositifs sous tension qu'il est strictement interdit d'ouvrir.

Vérifier toujours l'état impeccable des câbles électriques, de même que celui de tous les composants électriques du poste. Il est strictement interdit de mettre le poste en service s'il présente des dégradations. Le poste doit être mis immédiatement hors service.



**AVERTISSEMENT**  
**Risque de surtension !**

- ▶ N'utiliser le système que dans des bâtiments dotés d'un limiteur de surtension (par exemple, dispositif de protection contre les surtensions de type 2 selon VDE). Une tension perturbatrice peut gravement endommager les composants électriques et entraîner une panne du système.



**ATTENTION**  
**Surfaces chaudes !**

- Le moteur d'entraînement peut atteindre des températures élevées en cours de fonctionnement.
- ▶ Porter des gants de protection !

**AVERTISSEMENT****Risque lié au transport / attention au poids propre du système !**

- ▶ Contrôler le poids du système / des composants du système (cf. "Caractéristiques techniques", page 42).
- ▶ Veiller à un levage dans le respect d'une ergonomie correcte.

**AVIS****Surface contaminée !**

Le système et l'environnement peuvent être souillés par des germes.

- ▶ Ne jamais ranger ou consommer des denrées alimentaires dans la même pièce.
- ▶ Éviter tout contact avec la surface, éliminer les saletés apparentes.
- ▶ Se laver les mains après l'achèvement des travaux.

**Équipement de protection individuelle prescrit !**

Le port d'un équipement de protection est toujours imposé lors de la pose, de la maintenance et de l'évacuation du poste.



- Vêtements de protection

- Gants de protection



- Chaussures de sécurité

- Dispositif de protection du visage

**ATTENTION****Les pompes peuvent démarrer de manière inopinée.**

Avant toute opération de maintenance ou de réparation, arrêter le poste ou le couper de l'alimentation électrique.

- ▶ La pompe ne doit jamais fonctionner à sec ou au ralenti, la roue vortex et le carter de la pompe doivent toujours être noyés jusqu'à la profondeur d'immersion minimale.
- ▶ Il est interdit d'utiliser la pompe quand il y a des personnes dans l'eau ou si la conduite de refoulement n'est pas raccordée.
- ▶ La pompe génère une pression de refoulement / une surpression.



Les instructions d'utilisation et de maintenance doivent être tenues à disposition avec le produit.

### 3 Introduction

#### 3.1 Utilisation conforme à l'usage prévu

Le poste est uniquement destiné au pompage des eaux usées ménagères avec ou sans matières fécales et ne doit pas servir pour le relevage de liquides inflammables et/ou explosifs ou de solvants.



#### AVERTISSEMENT

L'utilisation du poste dans des zones à risque d'explosion (ATEX) est interdite.

Les transformations ou éléments rapportés sans l'accord explicite et écrit du fabricant, l'utilisation de pièces de rechange non d'origine et les réparations effectuées par des établissements ou personnes non autorisés par le fabricant ont pour effet d'exclure tout recours à la garantie du fabricant.

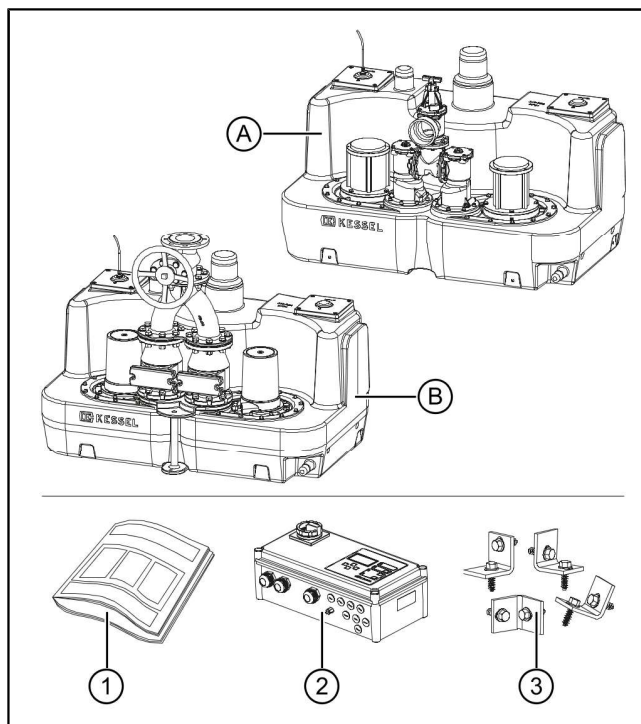
① Le gestionnaire est pourvu d'un circuit de protection destiné à protéger les composants électriques du système contre les dommages dus aux pics de tension susceptibles de se présenter.

Ce circuit ne tient pas lieu de protection contre la foudre.

Il incombe à l'exploitant de prévoir des dispositifs de protection capables de répondre à ce type de besoin fonctionnel.

#### 3.2 Détail de livraison

(A)	Cuve (composite) avec pompe et détecteur de niveau
(B)	Cuve (fonte grise) avec pompe et détecteur de niveau
(1)	Instructions de pose et d'utilisation
(2)	Gestionnaire
(3)	Matériel de fixation
(-)	Joint d'étanchéité DN 100/150 (non reproduit)



#### 3.3 Description du produit

Le poste de relevage Aqualift F XL (ci-après dénommé le poste) est destiné au refoulement des eaux usées avec et sans matières fécales. La/les pompes et le/les capteurs de niveau sont logé(e)s dans la cuve. Tous les composants sont adaptés au gestionnaire KESSEL fourni.

Le gestionnaire procède au traitement électronique des signaux de commutation du détecteur de niveau des eaux usées. Le pompage est activé dès l'atteinte du niveau de commutation. Le pompage s'arrête dès que le niveau est à nouveau inférieur au niveau défini.

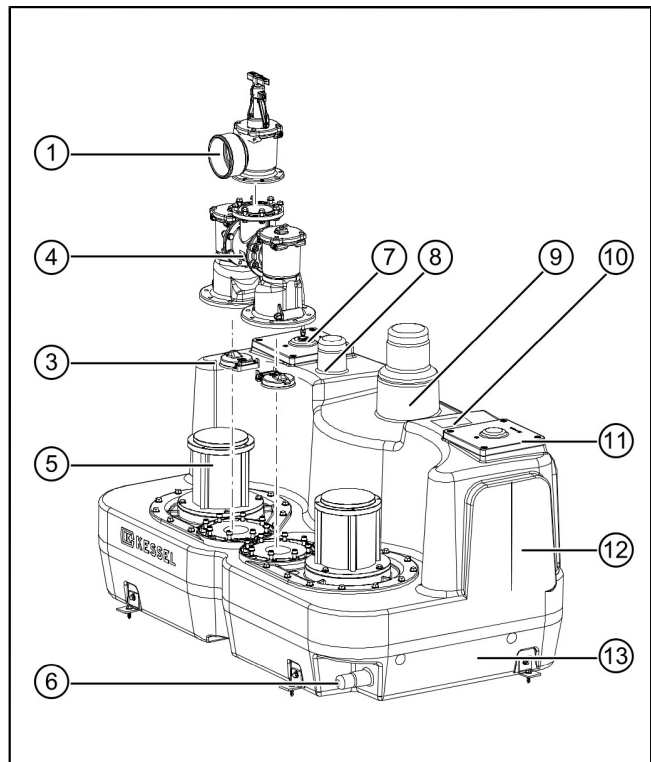
Le poste existe en trois variantes (de différentes capacités) et avec différentes pompes. Les robinetteries et dispositifs d'arrêt montés sont réalisés en composite ou en fonte grise en fonction des besoins sur site.

#### Variantes

Modèle	Volume de la cuve	Mono	Duo	Puissances connectées pompes / gestionnaire	
				230 V	400 V
Aqualift F XL 200	200 litres	X	X	X	X
Aqualift F XL 300	300 litres		X	X	X
Aqualift F XL 450	450 litres		X	X	X

### Composants (robinetteries en composite)

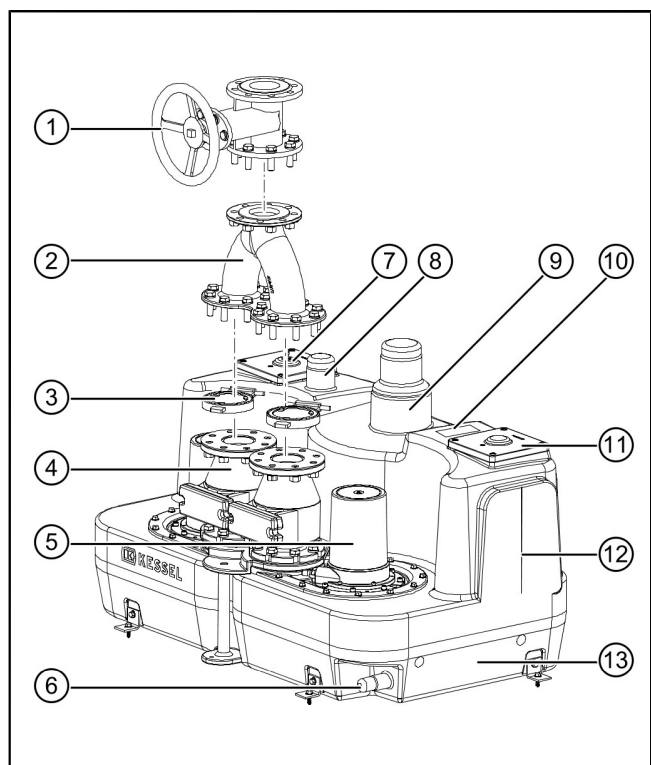
(1)	Dispositif d'arrêt (en option)
(3)	Clapet dispositif antiretour
(4)	Dispositif antiretour
(5)	Pompe(s)
(6)	Raccord pompe manuelle à membrane DN40 (sur l'Aqualift F XL 200, pose latérale)
(7)	Tube plongeur (sauf configuration divergente)
(8)	Raccord de purge d'air DN70
(9)	Raccord de la tubulure d'arrivée DN100/150
(10)	Plaque signalétique
(11)	Capot de nettoyage
(12)	Surfaces de perçage de l'arrivée
(13)	Cuve



FR

### Composants (robinetteries en fonte grise)

(1)	Dispositif d'arrêt (en option)
(2)	Tuyau en Y / refoulement
(3)	Clapet dispositif antiretour
(4)	Dispositif antiretour
(5)	Pompe(s)
(6)	Raccord pompe manuelle à membrane DN40 (sur l'Aqualift F XL 200, pose latérale)
(7)	Tube plongeur (sauf configuration divergente)
(8)	Raccord de purge d'air DN70
(9)	Raccord de la tubulure d'arrivée DN100/150
(10)	Plaque signalétique
(11)	Capot de nettoyage
(12)	Surfaces de perçage de l'arrivée
(13)	Cuve

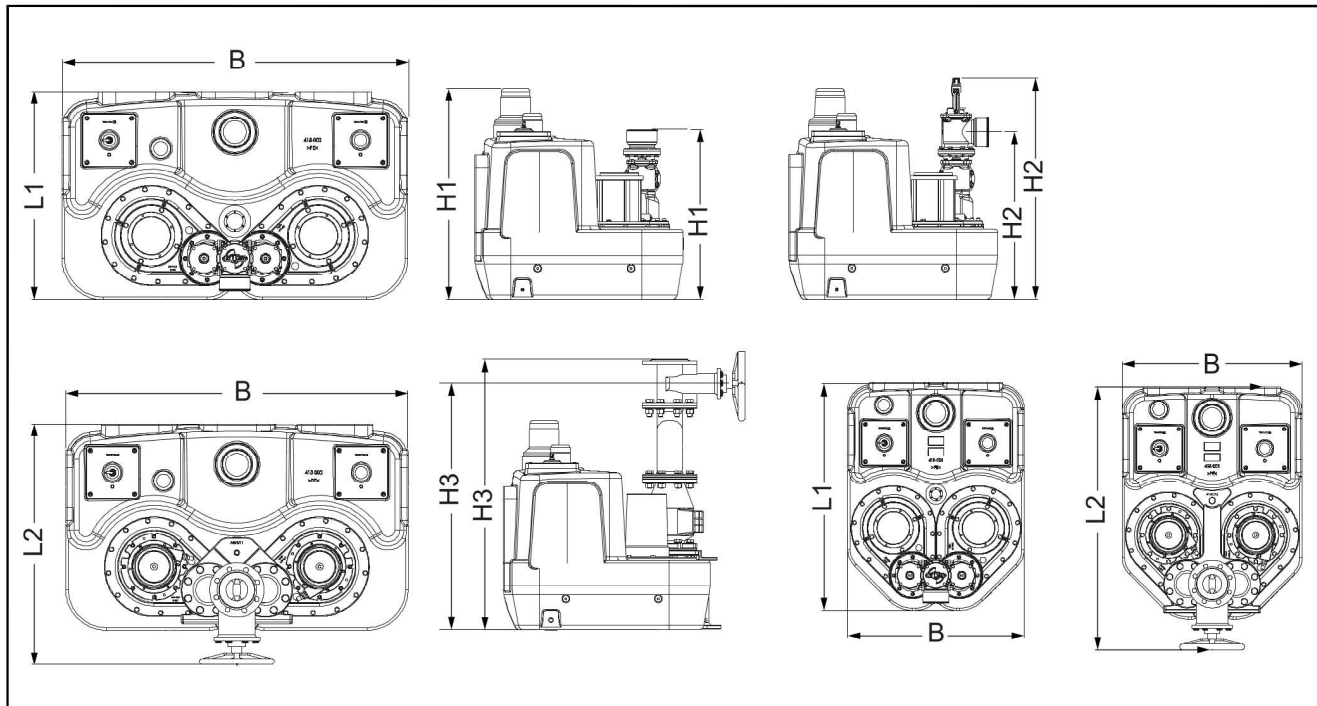




## 4 Caractéristiques techniques

### 4.1 Dimensions, poids

#### Dimensions



(L1)	Sans et avec dispositif d'arrêt Composite	(H2)	Avec dispositif d'arrêt en composite, conduite de refoulement horizontale
(L2)	Avec dispositif d'arrêt en fonte grise	(H3)	Avec dispositif d'arrêt en fonte grise, conduite de refoulement verticale
(H1)	Sans dispositif d'arrêt, conduite de refoulement verticale		

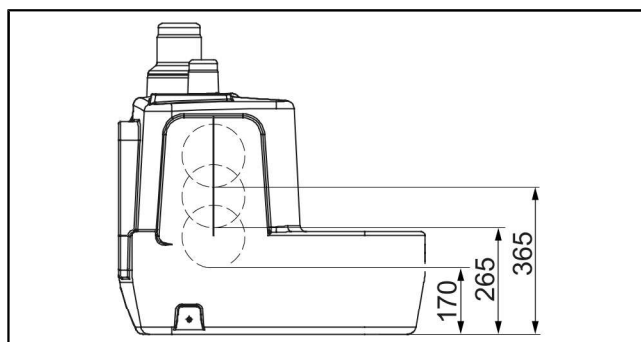
Volume de la cuve	Largeur (l) [mm]	Longueur (L) [mm]		Hauteur (H) [mm] Hauteur du poste / raccord de la conduite de refoulement		
		L1	L2	H1	H2	H3
200 litres	760	976	1109	770 / 620	807 / 610	1027 / 978
300 litres	1260	760	889	770 / 620	806 / 609	1042 / 994
450 litres	1260	960	1089	770 / 620	806 / 609	1027 / 978

#### Poids

Le poids des postes (vides) est de 70 à 250 kg selon la variante.

### 4.2 Volume utile

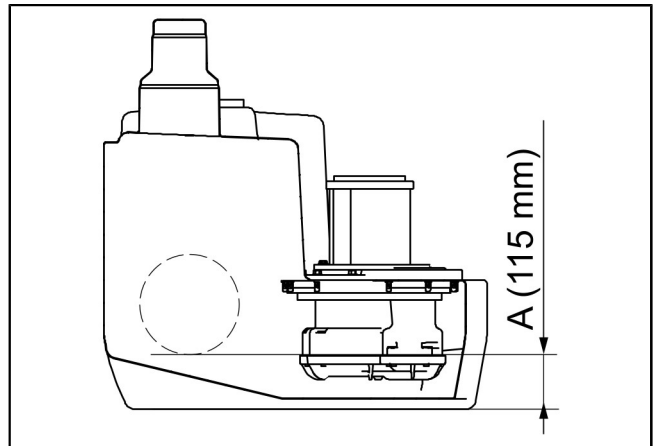
Type	Volume de la cuve	Volume utile approx. litres par rapport à la position de l'arrivée [mm]				
		115	170	265	365	Manchon
F XL 200	200 litres	25	37	85	112	120
F XL 300	300 litres	33	50	119	159	175
F XL 450	450 litres	41	63	156	216	250





### Niveau de déclenchement minimal

① La hauteur minimale de la position d'arrivée (A) équivaut à 115 mm. Il est interdit de pratiquer des perçages plus en bas en prévention d'un fonctionnement à sec de la/ des pompe(s).



FR

#### 4.3 Pompe SPF

#### Pompe submersible pour eaux vannes avec roue vortex

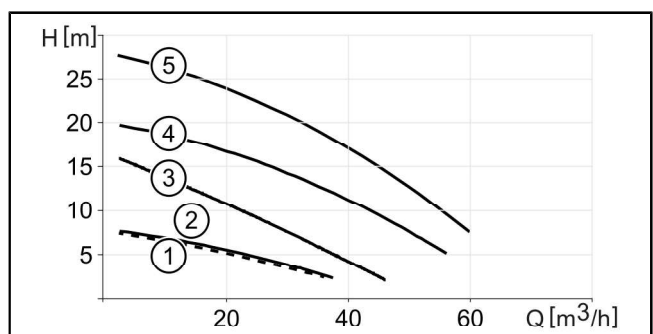
Indication / type de pompe	1400	1500	3000	4500	5500
Poids <sup>*)</sup>	24 kg	24 kg	25 kg	26 kg	38 kg
Puissance P1 / P2	1,6 kW / 1,1 kW	1,4 kW / 1,1 kW	3,2 kW / 2,7 kW	4,5 kW / 3,7 kW	5,7 kW / 4,7 kW
Régime	1370 min <sup>-1</sup>	1415 min <sup>-1</sup>	2845 min <sup>-1</sup>	2845 min <sup>-1</sup>	2850 min <sup>-1</sup>
Tension de service	230 volts ; 50 Hz	400 volts ; 50 Hz			
Courant nominal	7,3 A	2,7 A	5,4 A	7,5 A	9,1 A
Capacité de refoulement max.	38 m <sup>3</sup> /h	40 m <sup>3</sup> /h	47 m <sup>3</sup> /h	55 m <sup>3</sup> /h	60 m <sup>3</sup> /h
Hauteur de relevage max.	7 m	8 m	16 m	20 m	28 m
Température max. fluide à refouler	40 °C				
Type de protection	IP68 (3 mWs/48 h)				
Classe de protection	I				
Protection du moteur	intégrée/ codée	externe			
Type de raccord	Raccordement direct				
Câble de raccordement (5 m)	7 x 1,5 mm <sup>2</sup>				6 x 1,5mm <sup>2</sup>
Fusible requis (Mono)	C10A	C16A (3 pôles)		C20A	C16A (démarrage progressif)
Fusible requis (Duo)	C20A	C16A	C20A	C32A	C25A (démarrage progressif)
Mode de fonctionnement	S1 / S3				S3

Titre

\*) Variante pour fonctionnement S1. Poids augmenté de 2 kg si service S3.

#### Débit et hauteur de relevage

(1)	SPF 1400
(2)	SPF 1500
(3)	SPF 3000
(4)	SPF 4500
(5)	SPF 5500



## 5 Montage

### 5.1 Conseils de montage d'ordre général

#### Sécurité



#### AVERTISSEMENT

Les postes sont lourds et peu maniables.

Le transport doit se faire via des moyens de suspension de la charge (grue, chariot élévateur etc.) appropriés. Le poste doit être immobilisé correctement sur une palette d'une stabilité suffisante lors du transport avec un moyen de suspension de la charge.

Il est recommandé de démonter la/les pompe(s) afin de réduire le poids total du poste s'il est requis de le déplacer. Dans le cas d'un démontage, il faut impérativement procéder à une vérification de l'étanchéité de la bride de pompe avant de mettre le poste en service.

- ① Il est interdit de démonter la bride de pompe (voir la section « Interventions de maintenance »).
- ① Veillez à laisser suffisamment d'espace pour les interventions de maintenance aux termes des dispositions et normes en vigueur (DIN EN 12056-4 et DIN EN 12050-1) . Nous recommandons un espace libre tout autour du poste d'au moins 60 cm.
- ① Si prévu, poser des tapis d'assise insonorisants (accessoires) sur le lieu du montage de sorte à ce que le poste puisse être placé dessus.

#### Conditions préalables au montage

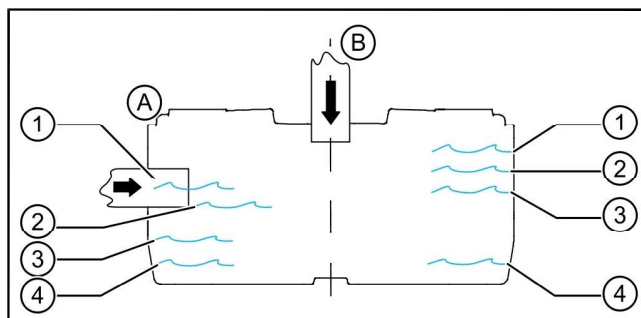
- La mise en place du poste doit se faire sur un support d'une stabilité suffisante (observer le poids à l'état rempli = volume de la cuve exprimé en kg plus 70 à 250 kg en fonction du dimensionnement du poste) ainsi que sur un sol plan.
- Le support doit être approprié au logement des plaques de fixation (0,9 kN par vis) destinées à prévenir le flottement du poste.
- Les conduites de raccordement (arrivée, sortie et ventilation) doivent être fixées de manière autoportante ; elles ne doivent pas prendre appui sur le poste.
- Le volume de remplissage de la conduite de refoulement ne doit pas dépasser le volume utile du poste (DIN EN 12056-4).

#### Volume utile

(A)	Arrivée latérale
(B)	Arrivée par le haut (Duo uniquement)
(1)	Alarme
(2)	MARCHE 2
(3)	MARCHE 1
(4)	ARRÊT 1

Le volume utile du poste est défini via les points de commutation MARCHE et ARRÊT et le fonctionnement par inertie. En cas de non-respect, des dépôts peuvent se former dans la conduite d'arrivée et entraîner des dysfonctionnements.

- ① Dépendance du volume utile par rapport à la position de l'arrivée (voir la section « Volume utile »).

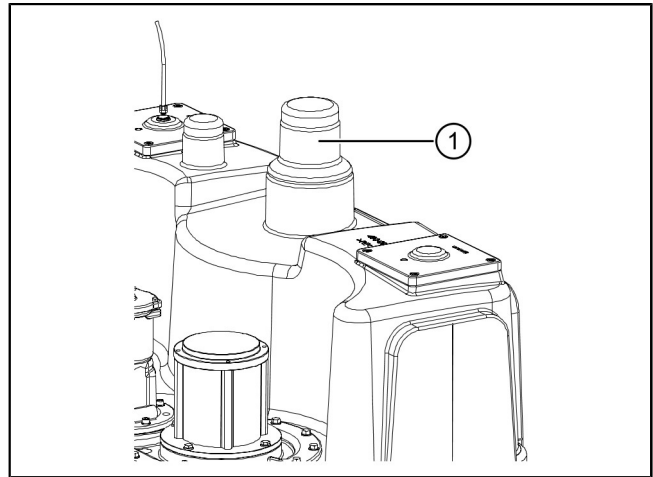


## 5.2 Montage de l'arrivée

- ▶ Monter la conduite d'arrivée sur le manchon (1).
- ⓘ L'arrivée peut être montée en option sur l'une des surfaces de perçage (cf. "Description du produit", page 40).

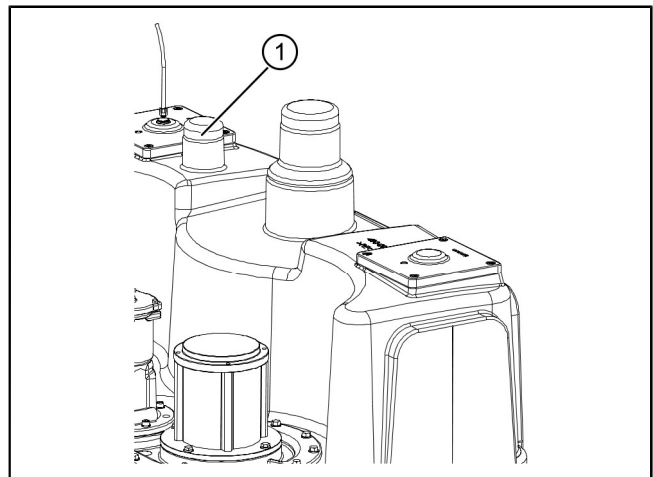
Veiller à ce qui suit dans ce contexte :

- Disposer l'arrivée au-dessus du capteur de niveau pour la mise en marche de la(des) pompe(s). Il existe un risque de reflux dans l'arrivée au cas contraire. Il est également possible d'adapter les points de commutation en alternative.
- Veillez à ne pas placer l'arrivée à proximité directe du détecteur de niveau, l'encrassement et le flux des eaux usées pourraient sinon entraver son fonctionnement. Il est possible, au besoin, d'intervir les positions de montage du capteur de niveau et de l'orifice de maintenance.
- Utiliser une scie cloche et un joint d'étanchéité adaptés l'un à l'autre.
- Aligner le milieu du trou en fonction de la ligne médiane de la surface de perçage.
- Ne pas ébavurer les bords du perçage en prévention d'éventuels défauts d'étanchéité.



## 5.3 Raccordement de la conduite d'aération et de ventilation

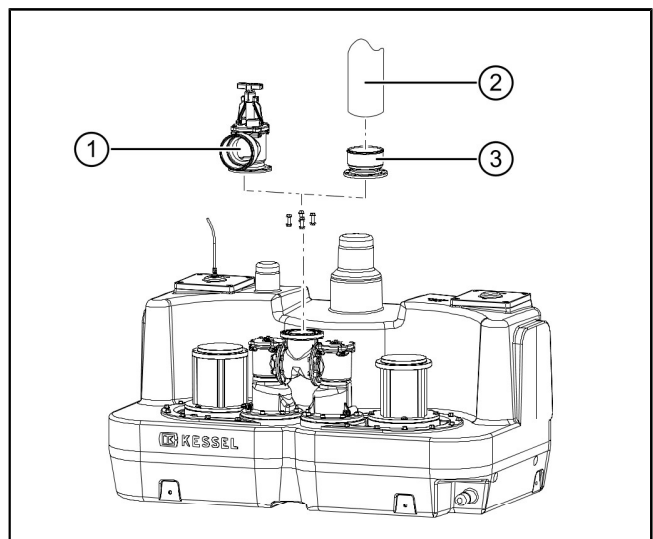
- ▶ Scier le manchon de la conduite d'aération et de ventilation (1) au niveau de l'arête de coupe prévue.
- ▶ Raccorder la conduite d'aération et de ventilation au raccord de purge d'air (1).
- ⓘ Les raccords et brides de fixation devraient disposer de propriétés insonorisantes.
- ⓘ La norme DIN EN 12056-4 impose de poser une conduite d'aération et de ventilation séparée jusqu'au-dessus du toit



## 5.4 Raccordement de la conduite de refoulement

### Robinetterie en composite

- ▶ Monter si besoin le dispositif d'arrêt (1) (en option).
- ▶ Raccorder la conduite de refoulement (2) soit à la verticale au raccord de sortie (3) soit à l'horizontale au dispositif d'arrêt (1).



## Robinetterie en fonte grise

### ① Recommandation :

Hauteur de refoulement > 5 m et capacité de refoulement > 20 m<sup>3</sup>/h

### ▶ Monter le robinetterie selon la figure et serrer tous les raccords à vis à la main dans un premier temps.

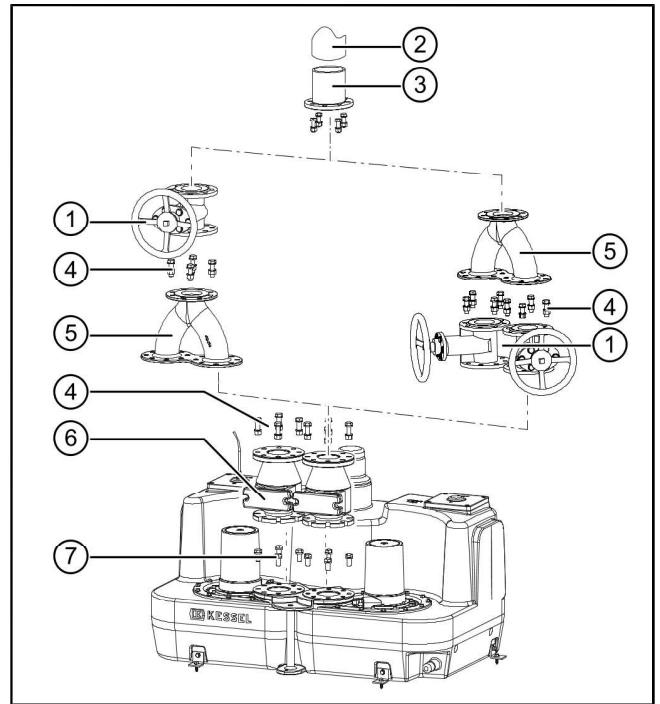
- Dispositif antiretour (6)
- Tuyau en Y (5)
- Dispositif d'arrêt (1)

### ① Observer la longueur des vis !

- Vis (7) = 40 mm
- Vis (4) = 65 mm

### ① 4 raccords à vis sont utilisés par bride.

- ▶ Serrer tous les raccords à vis à bloc de haut en bas.
- ▶ Raccorder la conduite de refoulement (2) (raccord flexible) au raccord de sortie (3).



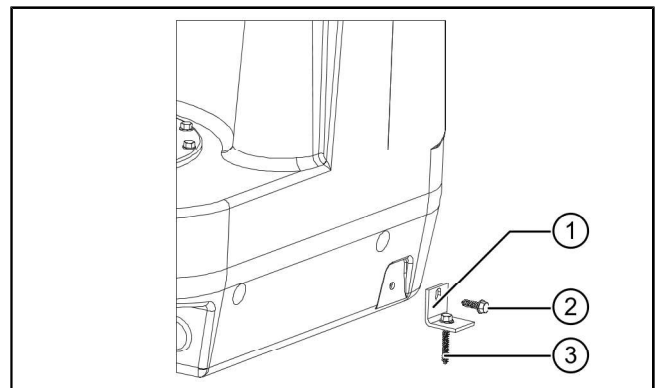
## 5.5 Fixation de la cuve au sol

### ① Utiliser exclusivement les vis fournies (2) pour fixer les équerres de maintien à la cuve.

Les autres vis pourraient causer des défauts d'étanchéité de la cuve.

- ▶ Fixer les équerres de maintien (1) aux quatre points (deux points pour l'Aqualift F XL 200) sur la cuve des eaux usées.
- ▶ Visser les équerres de maintien au sol avec le matériel de fixation fourni (3) (résistance à l'arrachement d'au moins 0,9kN).

### ① Les vis fournies sont prévues pour des sols en béton (B25, résistance à l'arrachement 0,9kN).



## 5.6 Installation du gestionnaire

### ① Installer le gestionnaire en suivant les instructions de service et de maintenance spécifiques au gestionnaire.

Procéder aux raccordements électriques de la/des pompe(s) et du capteur de pression (ou d'un autre capteur de niveau, le cas échéant) au gestionnaire.

### Longueurs de raccordement (câbles, conduite de refoulement)

Vous pouvez rallonger les conduites de raccordement (câbles, conduite de refoulement) comme suit :

	Standard	rallonge possible jusqu'à
Interrupteur à flotteur et sonde de niveau	5 m	15 m
Capteur de pression	5 m	15 m
Pompe(s)	5 m	30 m

### Saisir les paramètres du poste sur le gestionnaire

Saisir les paramètres du poste suivants après l'initialisation du gestionnaire.

#### Gestionnaire KESSEL Aqualift F Comfort 230 V

- Type Aqualift : poste de relevage F XL xxx I (xxx = volume de la cuve)
- Type de pompe : suivant le bon de livraison

#### Gestionnaire KESSEL Aqualift F Comfort 400 V

- Sélectionner le poste approprié dans le menu 3.6 Puissance nominale.

À défaut de l'indication d'une puissance, sélectionner le poste spécial comme suit :

Type de pompe	Réglage dans le menu 3.6 Puissance nominale
SPF 1500	Pompe spéciale < 4A
SPF 3000	Pompe spéciale < 6,3A
SPF 4500 ou SPF 5500	Pompe spéciale < 10,0A

► Configurer ensuite les paramètres du tableau ci-après ou vérifier les configurations.

#### Gestionnaire KESSEL Aqualift F Comfort 400 V

	Paramétrages spéciaux pour le type de pompe SPF...					Plage de réglage	Remarque <sup>1)</sup>
	1400	1500	3000	4500	5500		
Temporisation à la mise sous tension [s]	5	5	5	5	5	0...60	B
Hauteur cloche retenue <sup>2)</sup> [mm]	130	130	130	130	130	0...999	A
Sécurité mise en marche [s] <sup>3)</sup>	6	6	6	6	6	0...30	C
Plage de mesure [mm]	100	100	1000	1000	1000	0...3000	B
Niveau MARCHE1 [mm]	350	350	350	350	350	0...999	A
Niveau MARCHE2 [mm] <sup>4)</sup>	400	400	400	400	400	0...999	A
Niveau ARRÊT1 [mm]	160	160	160	160	160	0...999	A
Niveau d'alarme [mm]	450	450	450	450	450	0...999	A
Temporisation de démarrage [s]	1	1	1	1	1	1...10	B
Durée de fonctionnement par inertie [s] <sup>5)</sup>							
• Cuve de 200 l	3	3	3	2	2	1...10	A
• Cuve de 300 l	6	6	5	5	3	1...10	A
• Cuve de 450 l	6	6	6	5	4	1...10	A
Mode des pompes <sup>6)</sup> (Duo uniquement)	Marche	Marche	Marche	Marche	Marche	Arrêt / Marche	B
Durée limite de marche <sup>7)</sup> [min]	240	240	240	240	240	40...640	B
Nombre limite de marche <sup>8)</sup>	20	20	20	20	20	5...30	B
Courant min. [A]	1	1	1	1	1	0...5	A
Courant max. [A]	10	4	6,3	10	14	0...5	A
Offset LEP <sup>9)</sup> [mm]	0	0	0	0	0	0...30	B
auto SDS [d]	7	7	7	7	7	0...14	B

1) A = régler, vérifier B = option C = modification réservée au domaine de compétence du personnel qualifié de KESSEL.

2) Tube plongeur (bord inférieur tube plongeur = bord inférieur cuve)

3) Temps qui s'écoule jusqu'au démarrage de la 2ème pompe (Duo) et temps qui s'écoule jusqu'à ce qu'une pompe redémarre.

4) Variante Duo uniquement

5) Temps applicable à la temporisation jusqu'à la mise hors circuit pour purger l'air du tube plongeur du capteur de niveau.

6) Décrit l'ordre de mise en marche et d'arrêt des pompes. Le choix entre un ordre alternant et fixe est possible.

7) Durée de fonctionnement maximale ininterrompue de la pompe. Observez le type de pompe S1 et S3.

8) Nombre maximal de démarrages de la pompe en l'espace de 3 minutes. Un dépassement déclenche un message d'erreur (optique & acoustique).

9) Compensation requise pour adapter la pression générée en cas d'utilisation d'un compresseur de barbotage à l'air au sein du système

## 6 Mise en service

- ① La norme EN 12056-4 doit être respectée lors de la mise en service.
- ① Éviter impérativement toute marche à sec des pompes (l'air est aspiré) pendant une longue durée (>30 secondes). Cela pourrait endommager les pompes.  
Ne jamais mettre les pompes en marche tant que la cuve n'est pas remplie jusqu'au niveau minimum.

### 6.1 Mise en service du poste

#### Position de commutation MARCHE

Si l'arrivée s'effectue via l'une des surfaces de perçage au lieu du raccord de la tubulure d'arrivée, contrôler le niveau de la position de commutation MARCHE et la régler au besoin.

- ▶ Veiller à ce que le bord inférieur de l'arrivée se situe au plus 360 mm au-dessus du fond de la cuve des eaux usées. Saisir la hauteur constatée via le point de menu 3.1.12 si le bord se situe à une hauteur plus élevée.

#### Fonctionnement par inertie de la pompe

Il se pourrait, en fonction de la configuration du poste et de la longueur / du diamètre de la conduite de refoulement, qu'il soit nécessaire de régler un fonctionnement par inertie divergent du réglage par défaut.

#### Contrôle fonctionnel

Contrôle visuel à travers l'orifice du capot de nettoyage :

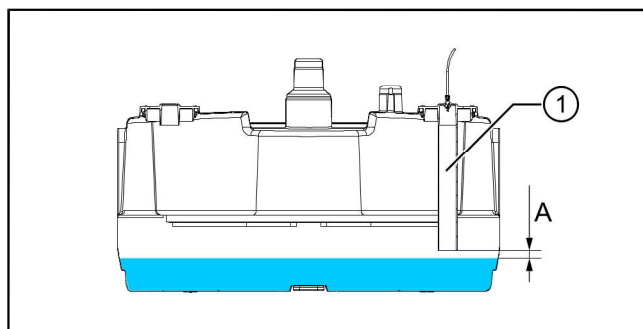
- ▶ veiller à ce que le niveau existant dans la cuve des eaux usées après le pompage se situe au moins 1 cm (A) sous le tube plongeur (1) (capteur de pression).

Il est important de ventiler le tube plongeur lors de chaque pompage.

- ① N'augmenter la durée de fonctionnement par inertie de la pompe que d'un facteur de 1 afin d'éviter tout fonctionnement à sec.

Au besoin, augmenter la durée de fonctionnement par inertie d'une valeur via le menu de configuration du gestionnaire et reconstrôler.

- ▶ Procéder à un contrôle du fonctionnement du poste en interaction avec le gestionnaire.  
Voir à cet effet les instructions de service et de maintenance du gestionnaire.



## 7 Maintenance

① La norme EN 12056-4 doit être respectée lors de la maintenance.

### 7.1 Intervalle de maintenance

Procéder à la maintenance selon les prescriptions de la norme en respectant au moins les intervalles suivants :

- Maintenance trimestrielle des postes dans les entreprises commerciales, artisanales ou industrielles
- Maintenance semestrielle des postes dans les maisons à plusieurs logements
- Maintenance annuelle des postes dans les maisons individuelles

#### Contrôle visuel

- L'exploitant est tenu de contrôler l'aptitude au fonctionnement et l'étanchéité du poste mensuellement en respectant les deux cycles de commutation appropriés.

### 7.2 Travaux de maintenance



#### ATTENTION

Veiller à une ventilation suffisante de la pièce avant d'ouvrir la cuve. Tenir à l'écart de toute source d'étincelles et ne pas fumer.

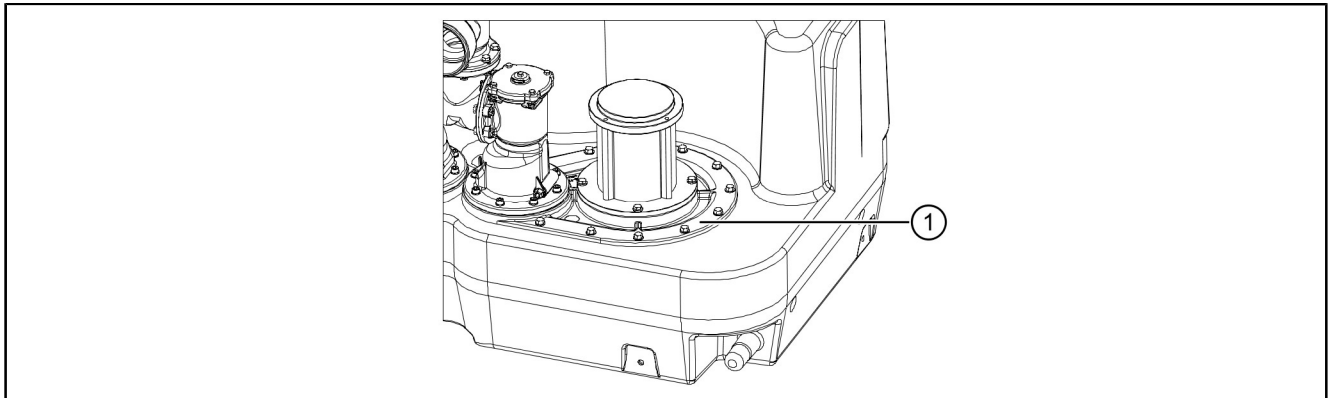
S'assurer que la(les) pompe(s) est(sont) à température ambiante.



#### ATTENTION

Vider et dépressuriser les conduites d'arrivée et de sortie avant d'entamer les travaux.

① Les nettoyants agressifs risquent de détériorer les joints. Utiliser de l'eau chaude et une brosse pour le nettoyage.



① Il est interdit de démonter la bride de pompe (1).

#### Contrôle visuel

- Vérifier tous les composants du poste quant à leur exhaustivité, la bonne fixation des pièces, leur intégrité et leur étanchéité.

#### Vérifier les dispositifs d'arrêt.

- Le(s) dispositif(s) d'arrêt doivent être dans un état impeccable et fonctionner en souplesse.

#### 7.2.1 Préparation du poste à la maintenance

- ▶ Fermer l'arrivée ou s'assurer que les eaux usées ne peuvent plus couler dans la cuve.
- ▶ Vider le poste.

##### Soit

- Ajouter de l'eau jusqu'à ce que la pompe 1 démarre.
- Arrêter l'apport d'eau. La pompe fonctionne jusqu'à l'atteinte du niveau de remplissage « minimum ».

##### Soit

- Commander la pompe via le gestionnaire (commande manuelle) jusqu'à ce que la cuve soit vide.



#### ATTENTION

Risque de dégâts matériels !

La pompe ne doit pas fonctionner à sec.

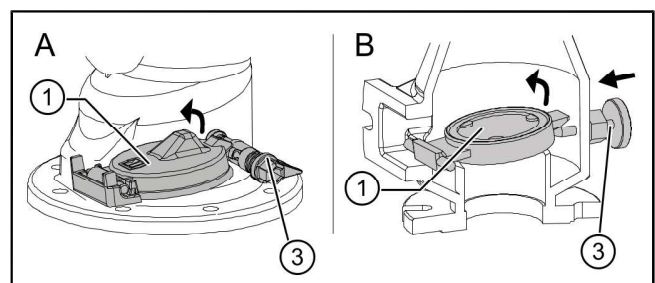


Fig. 1: Dispositif de ventilation OUVERT

(A)	Dispositif antiretour en composite
(B)	Dispositif antiretour en fonte grise



- ▶ Débrancher l'alimentation en électricité du poste et la bloquer contre une remise en marche par inadvertance.
- ▶ Si monté, fermer le dispositif d'arrêt dans la conduite de refoulement.
- ▶ Vider la conduite de refoulement.

#### Vidange de la conduite de refoulement

- ▶ Pour vider la conduite de refoulement, amener le dispositif de ventilation (1) en position OUVERTE.
  - Amener le levier de commande (2) en position horizontale. (dispositif antiretour en composite)
  - Retirer la vis de réglage (3). (dispositif antiretour en fonte grise)
- ✓ Les eaux usées refluent dans la cuve par la conduite de refoulement.
- ▶ Ramener le dispositif de ventilation en position FERMÉE.
  - Amener le levier de commande (2) en position verticale.
  - Introduire la vis de réglage (3).
- ▶ Dévisser l'orifice de maintenance.
- ▶ Démontez le tube plongeur.
- ▶ S'assurer que le niveau (A) existant dans la cuve des eaux usées soit inférieur à la bride de pompe.(4).
- ▶ Vider la cuve si besoin (raccord pompe manuelle, cf. "Description du produit", page 40).

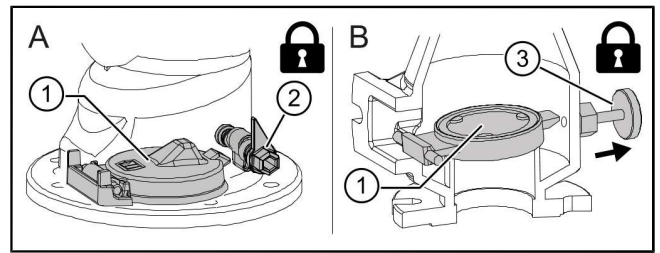
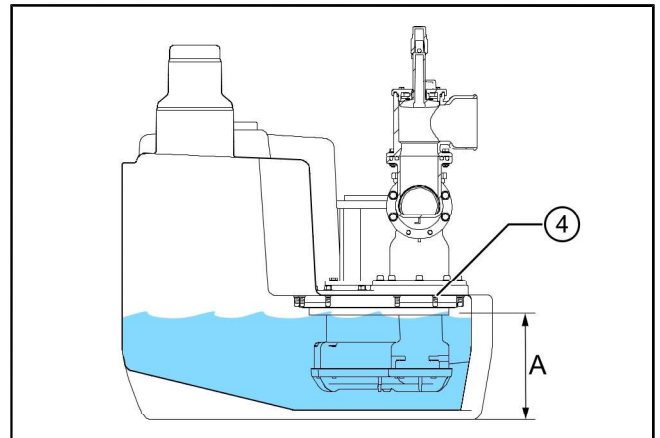


Fig. 2: Dispositif de ventilation FERMÉ

(A)	Dispositif antiretour en composite
(B)	Dispositif antiretour en fonte grise

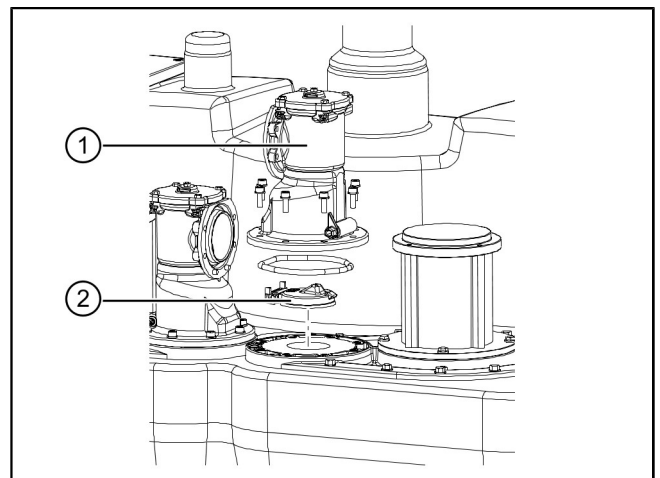


#### 7.2.2 Vérification du dispositif antiretour

##### Robinetterie en composite

Selon la version du poste : un (Mono) ou deux (Duo) dispositif(s) antiretour :

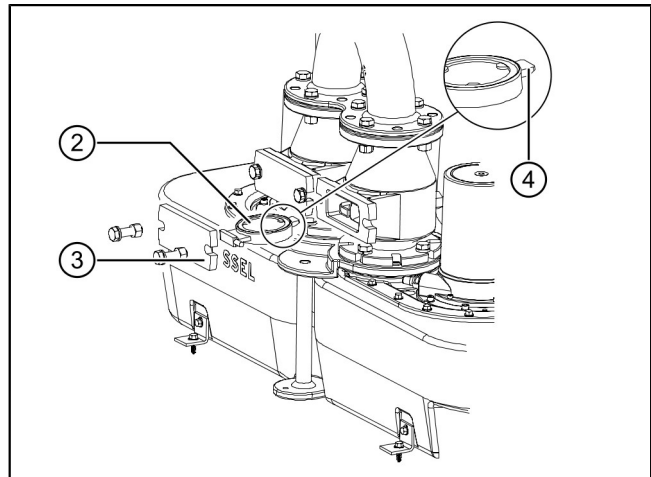
- ▶ Démontez le dispositif antiretour (1) et le nettoyer.
- ▶ S'assurer que le clapet antiretour (2) est exempt de dégradations. Le joint d'étanchéité doit être dans un état impeccable.
- ▶ Remonter le dispositif antiretour.
- ▶ S'assurer que le dispositif de ventilation se trouve en position FERMÉE.



### Robinetterie en fonte grise

Selon la version du poste : un (Mono) ou deux (Duo) dispositif(s) antiretour :

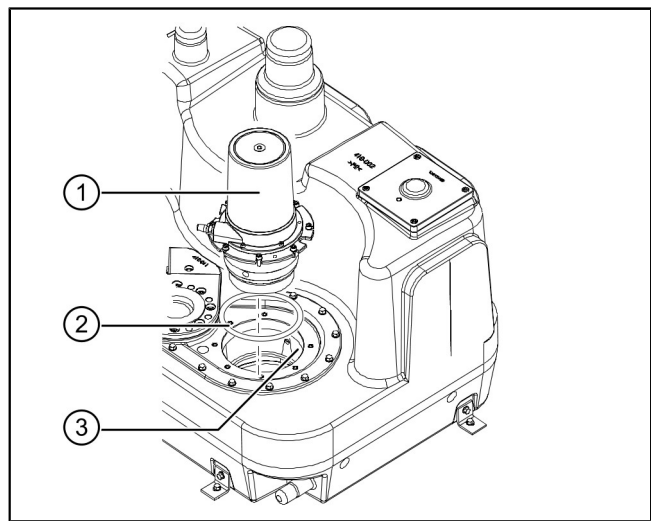
- ▶ Démontez le clapet d'accès (3) et retirez le clapet antiretour (2).
- ▶ Nettoyez le clapet antiretour et l'intérieur du dispositif antiretour.
- ▶ S'assurer que le clapet antiretour est exempt de dégradations. Le joint d'étanchéité doit être dans un état impeccable.
- ▶ Remettez le clapet antiretour en place. S'assurer que la partie supérieure avec le chanfrein (4) se trouve dans la position représentée sur l'illustration.
- ▶ Remontez le clapet d'accès.
- ▶ S'assurer que le dispositif de ventilation se trouve en position FERMÉE.



FR

#### 7.2.3 Nettoyage des carters de la/des pompe(s)

- ▶ Dévisser toutes les vis de fixation
- ① Toutes les pompes sont équipées de deux orifices de retrait sur la bride de fixation.
- ▶ Extraire la pompe (1) et la nettoyer.
- ▶ S'assurer que la pompe est exempte de dégradations.
- ▶ Nettoyer l'intérieur de la pompe (3).
- ▶ S'assurer que l'orifice d'aération et de ventilation de la pompe est libre.
- ▶ S'assurer que le joint de la pompe (2) est dans un état impeccable.
- ① Il est recommandé de nettoyer la cuve avant de procéder au montage des pompes.
- ▶ Remonter la pompe.  
Couple de serrage des vis : 7 Nm



#### 7.2.4 Nettoyage de la cuve des eaux usées et du capteur de niveau

- ▶ Nettoyer la cuve.
- ▶ Nettoyer le tube plongeur et s'assurer qu'il ne contient pas de corps étrangers. Nettoyer les autres capteurs de niveau si montés.
- ▶ Remonter l'orifice de maintenance et le tube plongeur. Couple de serrage maximal de 3 Nm.

#### 7.3 Contrôle fonctionnel

- ① Voir la description donnée dans les instructions de service et de maintenance du gestionnaire.

**8 Aide en cas de panne**

① L'aide au diagnostic est décrite dans les instructions de service et de maintenance du gestionnaire.