

Projet **Amarex**  
 Numéro de position du client  
 N° du projet **LES PROS DU RELEVAGE**  
 Pos.N° **1**  
 Créé par



Page 1 / 5  
 Créé 27/07/2023  
 Actualiser 27/07/2023

## Feuille de données

### Type de pompes Amarex F-max 50-140/0232USG

#### Caractéristiques techniques

Débit		m <sup>3</sup> /h	Fluide	01 Eaux, eau pure
Hauteur manométrique		m	Densité	998 kg/m <sup>3</sup>
Vitesse de fonctionnement	2.823	1/min	Viscosité	1 mm <sup>2</sup> /s
Puissance absorbée		kW	Température	20 °C
Rendement		%	Hydraulic acceptance acc.	ISO 9906 § 4.4.2
NPSH requis de la pompe		m		
Hauteur manométrique H(Q=0)	18,9	m		
Plage d'utilisation		Hauteur manométrique	Débit	
	De	18,7	m	0,999 m <sup>3</sup> /h
	A	3	m	37,6 m <sup>3</sup> /h

#### Type de construction

Constructeur	KSB	Type de roue	Roue Vortex
Type de construction	Pompe submersible		Ouvert
Gamme	Amarex F	Diamètre de roue	140 mm
Taille	50-140		Maxi. 160 mm
Nombre d'étages	1		Min. 100 mm
Numéro de courbe	K2573-52-50140F/z	Passage libre	44 mm
		Weight	kg

Paliers Paliers à roulement  
 Nombre de paliers 1 / 1

Lubrification Lubrification à la graisse, lubrifié à vie

Bride d'aspiration Pression nom. PN 16

Diamètre nominal DN0 ---

Nennweite DN1

Normalisé

DIN EN 1092-2

Bride de refoulement Pression nom. PN 16

Nennweite DN2 DN 50

Diamètre nominal DN3 DN 50

Normalisé

EN 1092-2

Tubulure d'aspiration : pompe, tubulure de refoulement : coude à br

#### Matériaux

Corps	Fonte grise EN-GJL-250
Couvercle	Fonte grise EN-GJL-250
Couvercle d'aspiration matériaux	Fonte grise EN-GJL-250
Fond de refoulement	Fonte grise EN-GJL-250
Arbre	Acier inoxydable EN-1.4021+QT800
Roue	Fonte grise EN-GJL-250
Anneaux toriques	Nitrile-butadiene-rubber NBR

Projet **Amarex**  
Numéro de position du client  
N° du projet **LES PROS DU RELEVAGE**  
Pos.N° **1**  
Créé par



Page 2 / 5  
Créé 27/07/2023  
Actualiser 27/07/2023

## Feuille de données

### Type de pompes

**Amarex F-max 50-140/0232USG**

### Garniture d'arbre

Type	Double mechanical seal
Arrangement:	Tandem
Seal on medium side	With protected spring
Garniture mécanique côté pompe	Carbure de silicium /carbure de silicium
Garniture mécanique côté palier	Carbone / carbure de silicium
Elastomères	Caoutchouc nitrile
Passage de câble	Presse-étoupe de câble standard

### Surveillance

Protection thermique du bobinage	Par interrupteur bimétal
Protection contre l'explosion	---
Surveillance compartiment moteur	Without

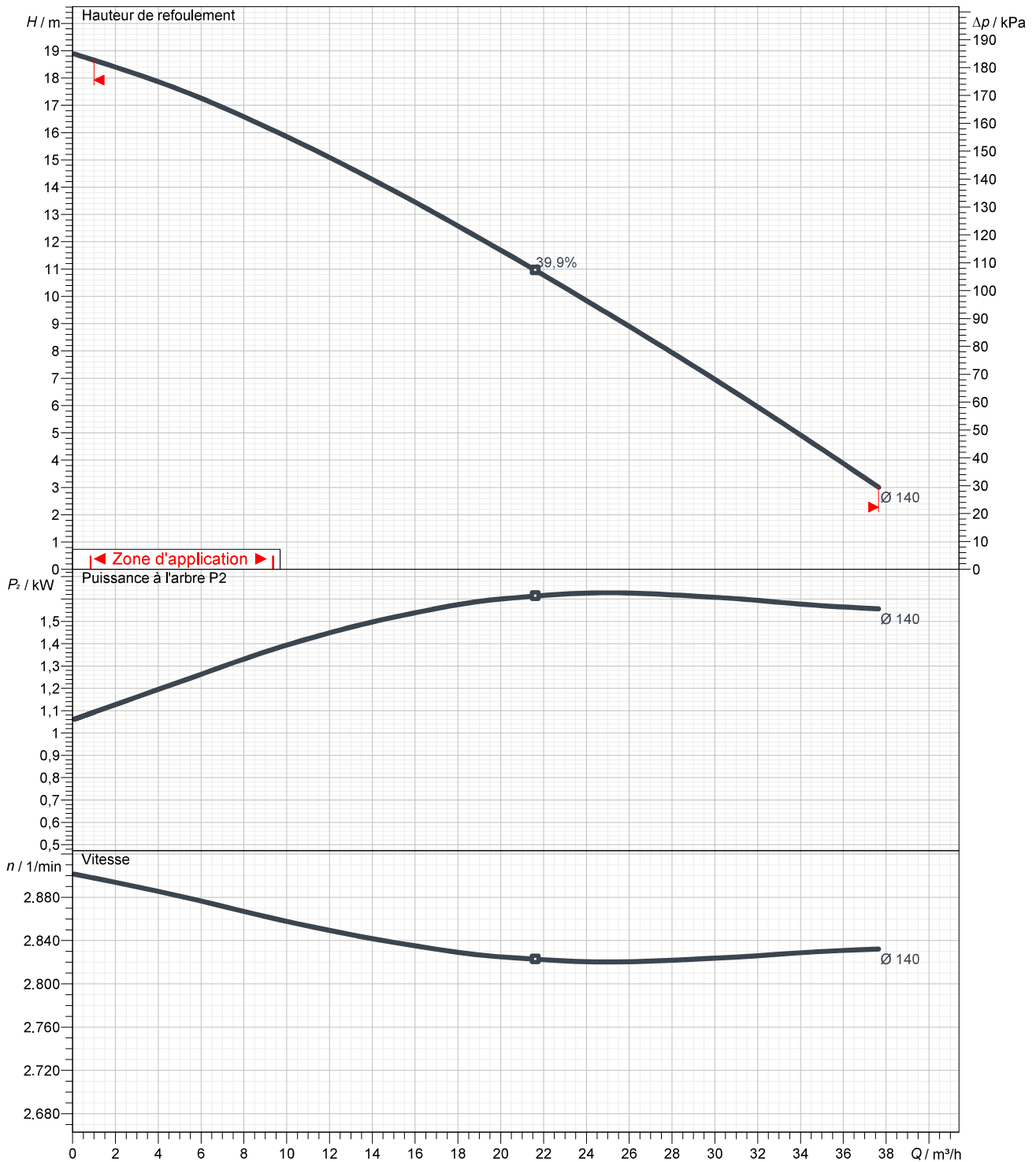
### Enduit

Préparation	Sa 2 1/2 to ISO 8501-1 / ISO 12 944-4 DIN 55928, Part 4
Procédure par projection	Grenaillage
Apprêt	Phosphate ou poussière de zinc
Épaisseur de la couche sèche	> 35 micromètres
Couche de finition	Résine d'époxy deux composants
Teneur en matières solides	> 82 %
Épaisseur de la couche sèche	> 80 micromètres
Coloris	Bleu ultra marine (RAL 5002 selon DIN 6174)

### Installation

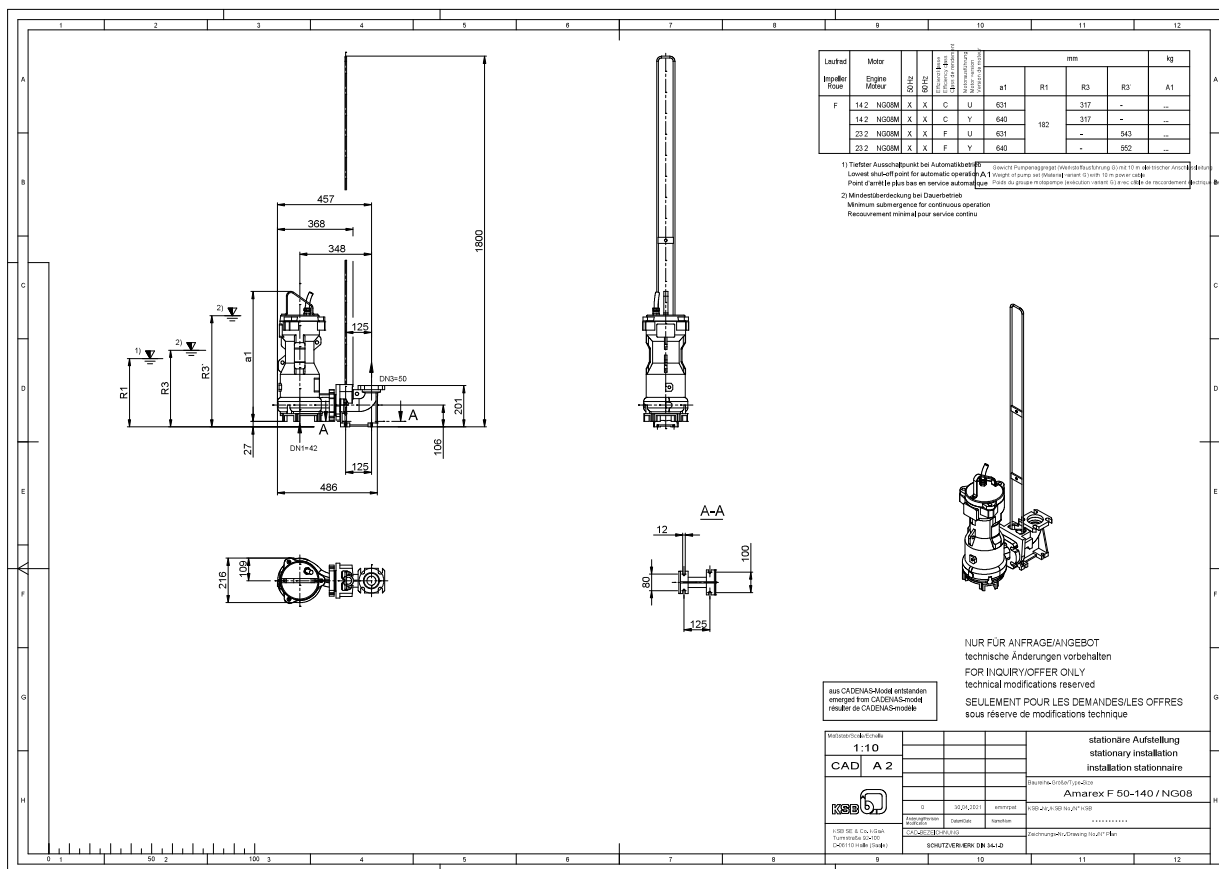
## Courbe de fonctionnement

### Type de pompes Amarex F-max 50-140/0232USG



Type de roue	Roue Vortex	, Ouvert	Numéro de courbe	K2573-52-50140F/2
Passage libre	44	Densité	Fréquence	50 Hz
Diam. de roue	140 mm	Viscosité	Vitesse	2.822,7 1/min
				ISO 9906 § 4.4.2

2022/05/19 (Build 510), 32 bit R16, 10.04 - 01-07-2022 (A to AL, ALL, Work)



Projet **LES PROS DU RELEVAGE**  
 Numéro de position du client  
 N° du projet **Amarex**  
 Pos.N° **1**  
 Créé par



Page 10 / 10  
 Créé 27/07/2023  
 Actualiser 27/07/2023

## Fiche technique - Données moteur

### Type de moteur **232USG**

Constructeur moteur	KSB SE & Co. KGaA	Tension nominale	400	V
Exécution standard	-	Fréquence réseau	50	Hz
Indice de protection	IP68	Puissance nominale P2	2,35	kW
Classe d'isolation		Intensité nominale	5,25	A
Température du réfrigérant	< / = 40 °C (104 °F)	Vitesse nominale	2.679	1/min
Mode de démarrage	Démarrage direct	Couple au démarrage	8,6	
Nr. démarrages/heure	30	Intensité de démarrage	45,1	A
		Tension maxi	420	V
		Tension mini	380	V
Arbre	Acier inoxydable EN-1.4021+QT800			
Protection antidéflagrante	--			
Type de pompes	Amarex F-max 50-140/0232USG			

Charge	P1 kW	P2 kW	eta %	cos phi	I A
4/4	3,04	2,4	77,4	0,83	5,3
3/4	2,15	1,8	82,1	0,77	4,0
2/4	1,40	1,2	84,0	0,63	3,2
1/4	0,73	0,6	81,0	0,39	2,7

Câble d'alimentation 1 x H07RN-F 4G1.5+2xDiamètre 14,30 mm...15,30 mm  
 Câble de commande --- Diamètre  
 Câble, enveloppe externe Caoutchouc synthétique imperméable  
 Long. Conduite 8 m

