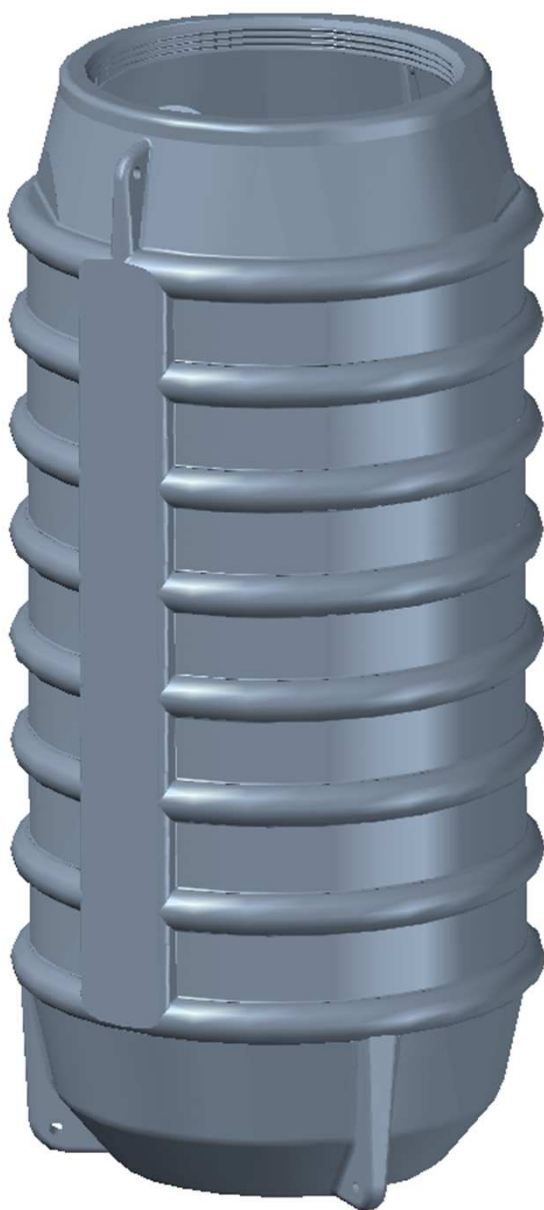


## Installation et entretien

---

Micro 10

Station de pompage polyéthylène "clef en main" pour le relevage d'eau usée



## AVANT-PROPOS

Ce manuel doit être laissé à disposition à proximité de la machine / de l'installation. Les interventions doivent être effectuées exclusivement par des professionnels. Les réglementations nationales en vigueur et les prescriptions locales en matière d'hygiène et de sécurité doivent être respectées.

### Dégagement de responsabilité

Des modifications de conception peuvent avoir été apportées aux caractéristiques techniques ; le produit réel peut donc différer des illustrations et informations communiquées dans ce manuel. La copie, la retranscription, la traduction et toute autre forme de reproduction de ce manuel ne sont autorisées qu'après accord préalable et écrit du fabricant. Cela s'applique également aux passages extraits du texte.

## TABLE DES MATIERES

Sécurité	2 & 3
Garantie	4
Caractéristiques techniques	5 & 6
Transport déchargement et stockage	6
Installation	7 & 8 & 9
Branchement électrique	10
Maintenance	10
Déclaration de conformité	11

## SECURITE

Ce manuel contient des informations essentielles sur l'installation, le fonctionnement et l'entretien. Les instructions doivent être rigoureusement suivies. Le personnel d'installation et d'entretien doit lire attentivement les instructions avant l'installation et la mise en service de la station de pompage. Le manuel d'installation et d'entretien doit pouvoir être facilement consulté sur le site de la station de pompage à tout moment.

### Pictogrammes de sécurité et d'avertissement utilisés dans ce manuel :



#### Danger de mort :

Ce pictogramme rappelle que le non respect des consignes de sécurité de ce manuel peut avoir des conséquences mortelles



#### Haute tension :

Ce pictogramme indique un risque d'électrocution.

Le non respect de cette avertissement peut provoquer des dommages au niveau de l'équipement ou en affecter le fonctionnement.

### ATTENTION !



Ce pictogramme rappelle qu'après ouverture du poste de relèvement (et, selon le cas de la chambre a vannes) un risque de chute existe.



#### Qualification du personnel

Le travail doit être exclusivement confié à un personnel qualifié.



Ce pictogramme indique un risque de gaz H2S

### Consignes de sécurité à respecter par l'exploitant / utilisateur

Les réglementations nationales en vigueur et les prescriptions locales en matière d'hygiène et de sécurité doivent être respectées.

Tout danger d'électrocution doit être évité (pour plus de précisions, veuillez consulter le règlement établi par le fournisseur d'électricité local).

### Modification de la station et utilisation des pièces détachées.

Toute modification de l'équipement et de son installation ne pourra être réalisée qu'après avoir consulté la société Xylem.

Pour garantir la performance du matériel il est indispensable d'utiliser des pièces détachées d'origine ou des accessoires autorisés par le fabricant.

L'utilisation d'autres pièces détachées peut invalider toutes réclamations de garantie ou demandes de compensation.

### Démontage et remontage

Lors de l'entretien de la station de pompage (exemple: vidange), il est indispensable de veiller à ne pas mettre en danger les personnes et/ou l'environnement.

Tous les déchets et rejets (ex: liquide de refroidissement souillé) doivent être pris en charge de la manière appropriée afin de ne pas nuire à l'environnement.

Le poste de relevage doit être constamment tenu propre et en état normal de fonctionnement .

Toutes les réglementations en vigueur doivent être respectées.



Selon la nature et les performances requises de l'installation, le niveau de bruit peut atteindre 70 dB.

# SECURITE

## Consignes de sécurité a respecter

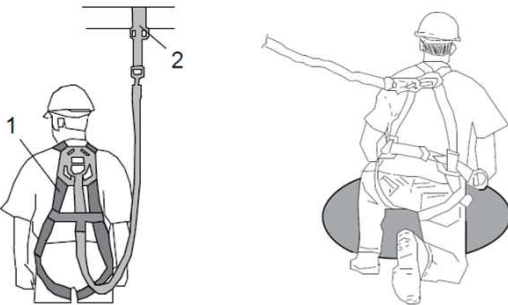
Respecter scrupuleusement les règles ci-dessous a fin de réduire les risques d'accident pendant l'entretien, l'installation ou la maintenance :



- S'assurer que l'équipement électrique est hors tension et ne peut pas être mis sous tension par inadvertance.



- Ne jamais travailler seul. Lors de toute intervention à l'intérieur de la station de pompage, prendre garde aux émanations de gaz nocifs et utiliser systématiquement un harnais et une corde de sécurité ainsi qu'un appareil respiratoire. Ne pas sous-estimer les risques de noyade !



- 1 Harnais de protection contre les chutes
- 2 Point d'ancrage

-Se conformer aux réglementations locales concernant Le travail dans des espaces réduits.



- Contrôler l'absence de gaz toxiques dans la zone d'intervention

- Ne pas sous-estimer les risques sanitaires. Veiller à la propreté de l'équipement avec un soin méticuleux.



- Prendre garde aux risques d'électrocution.

- Installer des barrières adaptées autour de la zone de travail, par exemple un rail de sécurité.

- Assurer une voie de sortie de sécurité en cas d'urgence.



- Porter un casque, des lunettes et des chaussures de sécurité.

- Tout personnel intervenant dans des installations d'égouts doit être vacciné contre les maladies qui peuvent s'y développer.

- Une trousse de premiers secours doit toujours être disponible à proximité de l'installation.

- Respecter les consignes de sécurité locales.

- Refermer et verrouiller systématiquement le couvercle avant de quitter la station de pompage.

### DANGER (Gaz, poussière, émanations, fumée)

Pour toute intervention, il est nécessaire d'obtenir une autorisation.

Dans la station des gaz peuvent se former et il est indispensable de respecter les règles spécifiques pour les installations en environnement explosif.



La soudure, le découpage au chalumeau, ou le meulage présentent des risques réels d'incendie et/ou d'explosion.

Pour ces interventions, enlever soigneusement la poussière ou les matériaux inflammables présents dans la zone de travail et l'espace entourant celle-ci. Veiller à assurer une ventilation suffisante (risque d'explosion).



## GARANTIE

Xylem s'engage à remédier à tout défaut que pourraient présenter les produits vendus par son intermédiaire sous conditions :

- Que le défaut résulte d'un vice de conception, de matière ou de fabrication.
- Qu'il soit signalé à Xylem ou à l'agence Xylem locale dans le délai de garantie.
- Que le produit ait été installé et utilisé conformément aux directives du présent manuel d'installation et d'entretien, et uniquement pour les applications auxquelles il est destiné.
- Que l'équipement électrique et de surveillance de la station de pompage soit correctement installé et en service.
- Que toutes les interventions de maintenance et les réparations soient confiées à un atelier agréé par Xylem.
- Que seules soient utilisées des pièces de rechange Xylem d'origine.

Cette garantie ne s'applique donc pas aux défauts résultant d'un manque d'entretien, d'une installation inadéquate, d'une réparation incorrectement effectuée ou d'une usure normale.

Xylem décline par ailleurs toute responsabilité en cas de dommages corporels, matériels ou économiques si les conditions précitées n'ont pas été respectées.

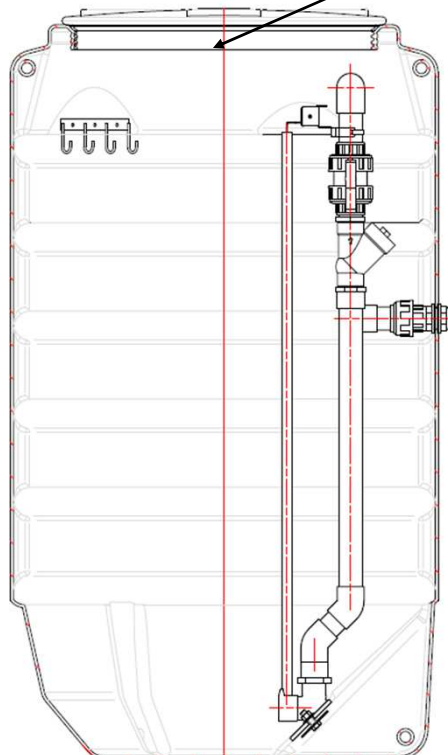
Xylem garantit l'approvisionnement en pièces de rechange pendant 10 ans après la fin de la fabrication du produit.

Pour toutes réclamations concernant une garantie, contactez votre représentant Xylem le plus proche, il vous communiquera toutes les informations utiles.

Noter le numéro de série ci-dessous :

Numéro de série :

Emplacement du numéro de série



## CARACTERISTIQUES TECHNIQUES

### Applications

La Micro 10 est livrée totalement assemblée et prête à être mise en service

Cette station de pompage est destinée au relevage des eaux usées chargées, eaux vannes avec ou sans particules ou matières fécales (sanitaires, WC, douche, cuisines), eaux chargées de tissu, de fibres ou de paille, eaux grasses ou pluviales ou résiduelles, en provenance de :

- Habitat individuel,
- Lotissement,
- Douche municipale,
- Complexe sportifs,
- Bâtiment d'élevage
- Habitat collectif,
- Camping, hôtel,
- Cuisine de restaurant,
- Salle de traite,
- Abattoir.

### Équipement

Le poste de relevage est livré pré-équipé avec les éléments suivants :

1. Couvercle avec serrure
2. Clapets, Vannes et tuyauteries internes, ou dans un regard
3. Presses étoupes.
4. Joint d'arrivée. Joint mousse autocollant pour le couvercle
5. Gabarie de perçage autocollant pour l'arrivée
6. Raccord de tuyauterie entre la station et le regard (avec option regard)

### Important

Les pompes, le coffret électrique, les régulateurs de niveau, les chaînes et les manilles sont livrés séparément.



La station de pompage n'est pas prévue pour une utilisation en ambiance explosive ou pour des liquides inflammables.

**Température du liquide pompé :** max. 35°C

**Profondeur d'excavation:** max. 2,85 m

### Contraintes externes

La station de pompage est conçue en fonction d'une nappe phréatique pouvant atteindre le niveau du sol. La station de pompage doit être installée de telle sorte que les charges imposées par la circulation de véhicules ne s'exercent pas à moins de 1,0 mètre du bord de la station.

**Matériaux de la cuve, du regard et du couvercle :** réalisée en PE Rotomoulé (polyéthylène).

### Matériaux des barres de guidages:

Inox A2

### Matériaux des conduites

Les conduites de refoulement sont en PVC PN16  
Arrivée à percer pour tuyau Ø 160(mm) ext.

### Poids

Micro 10 1300 mm	130 Kg
Micro 10 2000 mm DN 50	150 Kg
Micro 10 2000 mm DN 65	210 Kg
Micro 10 2500 mm DN 50	164 Kg
Micro 10 2500 mm DN 65	236 Kg
Micro 10 2000 mm DN 50 pour regard	108 Kg
Micro 10 2000 mm DN 65 pour regard	157 Kg
Micro 10 2500 mm DN 50 pour regard	126 Kg
Micro 10 2500 mm DN 65 pour regard	175 Kg
Regard Micro 10 1000 mm DN 50	67 Kg
Regard Micro 10 1000 mm DN 65	92 Kg
Rehausse 350 mm	23 Kg

*Poids total sans les pompes*

### Volume cuve (litres)

Micro 10 1300 mm	1200 L
Micro 10 2000 mm	1900 L
Micro 10 2500 mm	2300 L

### Pompe

DN50 DN 65

Se référer au manuel d'installation de la pompe.

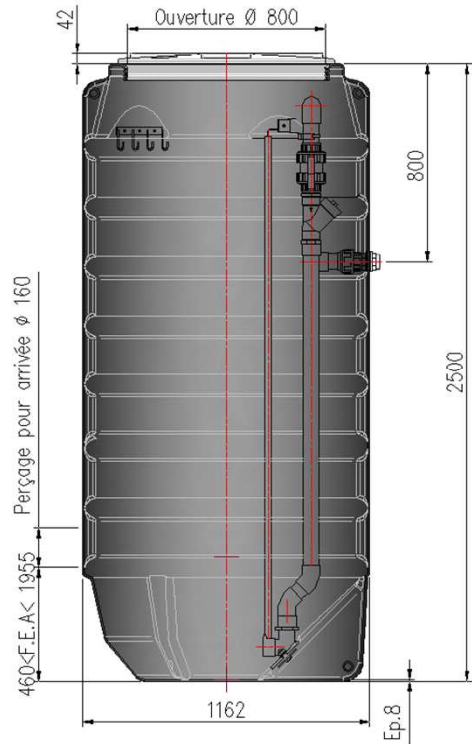
### Coffret électrique

Se reporter aux instructions fournies avec ce matériel.

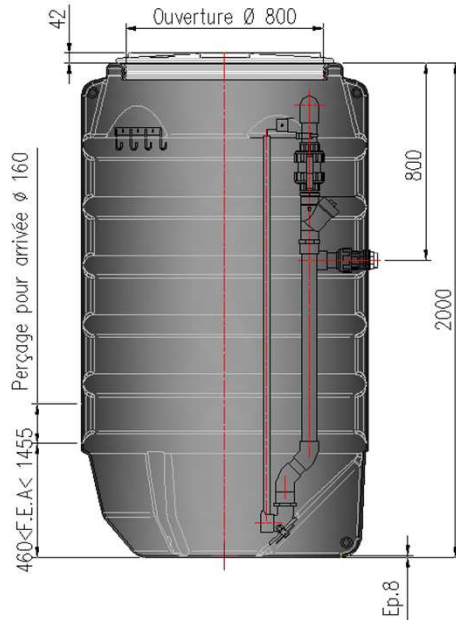
# CARACTERISTIQUES TECHNIQUES

## Dimensions

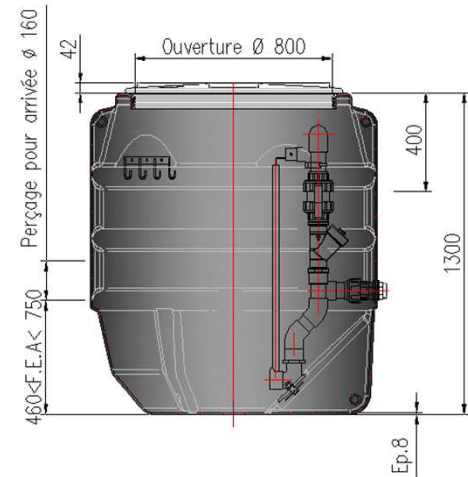
Figure 1. (Dimensions en mm)



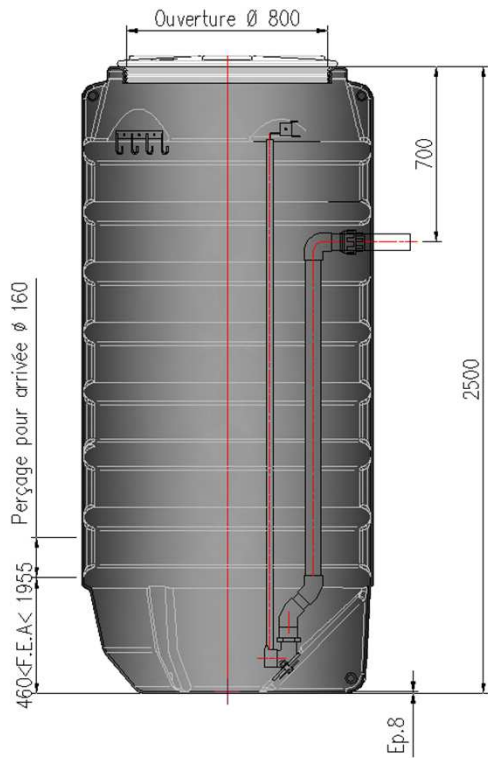
**Micro 10 2500 robinetterie interne**



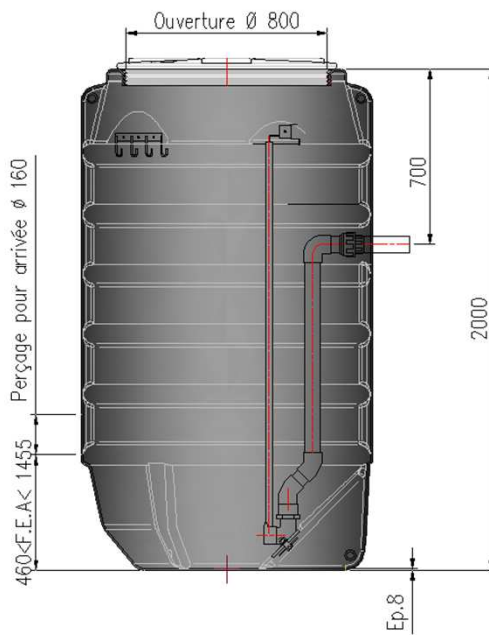
**Micro 10 2000 robinetterie interne**



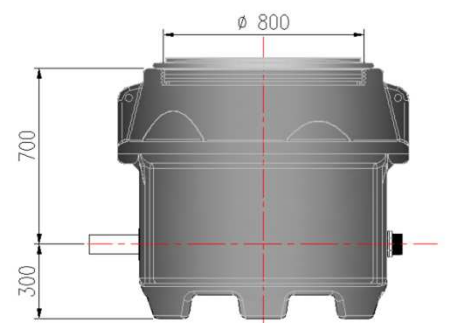
**Micro 10 1300 robinetterie interne**



**Micro 10 2500 pour regard**



**Micro 10 2000 pour regard**



**Regard de robinetterie**



**Rehausse de cuve & Regard**

## TRANSPORT, DECHARGEMENT ET STOCKAGE

### Transport:

1. S'assurer que la cuve et le regard ne se trouve jamais en contact avec des bords tranchants.
2. Protéger la cuve et le regard des chocs.

### Chargement et déchargement:

1. Effectuer le chargement et le déchargement avec le plus grand soin.
2. S'assurer que la station et le regard sont déchargés du camion avec un équipement de levage adéquat.
3. Toujours utiliser des sangles de levage correctement dimensionnées (rappel poids maximum de la cuve 236 kg)
4. Le regard possède aussi 2 encoches en partie basse pour le déplacer avec un transpalette.

### Contrôles

Avant l'installation ou le stockage ,vérifier le bon état de la cuve et du regard en Polyéthylène et de la tuyauterie interne.

### Principe de manutention pour l'installation

Utiliser les deux oreilles de levage pour soulever la station ou le regard et les placer dans la fosse.

### Stockage

Les périodes de stockage en extérieur ne doivent pas excéder quatre mois et la cuve doit être recouverte (exemple: bâche).

**ATTENTION !**

**ATTENTION !**





# INSTALLATION

L'installation de la station de pompage est toujours sous l'entière responsabilité de l'entreprise en charge de l'installation. Directives générales selon la norme EN 976-2:1997

Attention:

Ne jamais installer les pompes avant d'avoir enterré la cuve.

### Mise en place dans le sol

La station ainsi que le regard sont conçues pour résister à des efforts liés à la présence d'une nappe phréatique affleurant au niveau du sol.

### Remblayage :

Important : pendant le remblayage, s'assurer que la Cuve ainsi que le regard soient bien verticale

Le matériau de remblai doit avoir une granulométrie comprise entre 2 et 36 mm. Le remblayage doit être effectué avant que la surface de la nappe phréatique atteigne le haut du matériau de remblai.

1) Verser une couche de matériau de remblai de 200 mm d'épaisseur (B). Compacter et niveler la surface, puis placer la cuve Micro 10 dessus.

2) Ajouter une couche de remblai jusqu'à une hauteur minimum de 700 mm.

Damer par couches successives d'une épaisseur maxi de 50 mm.

Le remblayage de la partie supérieure (C) ne doit pas contenir de cailloux d'un calibre supérieur à 50 mm.

### Nappe phréatique

Dans le cas de sols difficiles (imperméables, argileuses) ou présence de nappes phréatiques, le fond de la fosse doit être composé d'un socle béton d'une épaisseur de 0,20 m.

Un béton de lestage doit être coulé autour de la station (D).

**ATTENTION !** La station de pompage ne doit pas être installée dans un sol composé de tourbe.

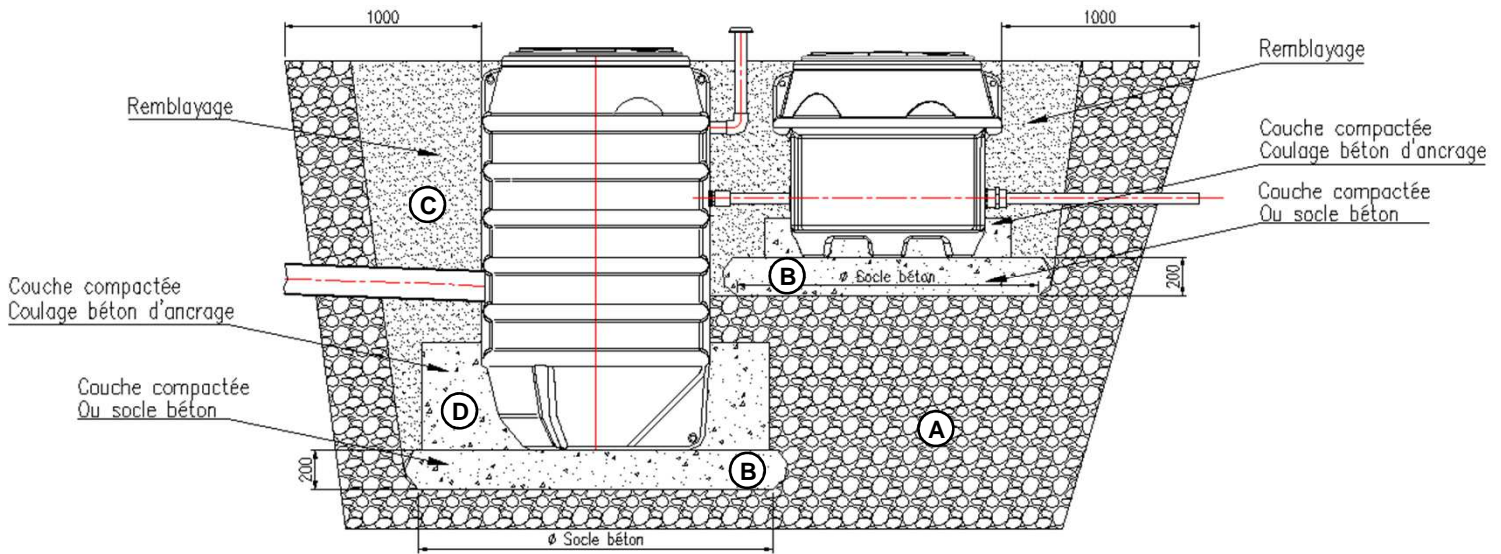
Lorsque la station de pompage est installée dans un sol argileux, granuleux ou comprenant du limon, un

**ATTENTION !** tissu géotextile doit être posé sur toutes les surfaces de l'excavation. Le tissu géotextile évite que le matériau de remblai ne se mélange avec le sol (A).

### Dimensions de l'excavation :

1) Profondeur : 200 mm de plus que le niveau d'installation prévu.

2) Largeur : deux mètres de plus que le poste.



Version	Hauteur (mm)	Ø du socle en béton (mm)	Volume de béton approximatif (m <sup>3</sup> )
MICRO 10	De 2500 à 2850	1800	1,5
MICRO 10	De 2000 à 2700	1800	1,4
MICRO 10	De 1300 à 1650	1800	0,9

Version	Hauteur (mm)	Ø du socle en béton (mm)	Volume de béton approximatif (m <sup>3</sup> )
REGARD MICRO10	1000	1800	0,7

### Remarque:

Les cotes indiquées sur la figure 2 et 2 bis sont des cotes minimum.

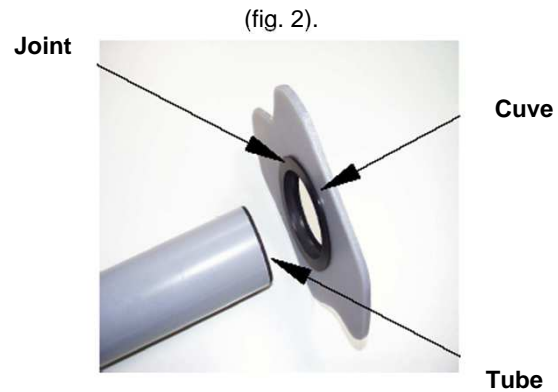
### Observations

L'analyse du sol DOIT ETRE effectuée pour toute station de pompage et elle doit être conforme à la norme DTU 64-1 et à l'arrêté d 6 mai 1996.

# INSTALLATION

## Raccordement de la conduite d'arrivée (fig. 2).

- Coller le gabarit de perçage autocollant sur la zone de perçage ( méplat)
- Percer la cuve à l'aide d'une scie sauteuse ou similaire
- Poser le joint Ø160
- Chanfreiner le tube Ø160 extérieur
- Passer le tube au travers du joint



## Raccordement de la conduite de refoulement

### Micro 10 avec robinetterie interne

Raccorder la conduite de refoulement de la pompe sur la conduite du réseau avec le manchon pvc taraudé/lisse à coller (fig. 3).

Il est recommandé de mettre un raccord souple entre la station et la conduite du réseau, ceci pour éviter les efforts ou la casse de la tuyauterie du a un tassement de terrain.

### Micro 10 avec regard de robinetterie



## Presse-étoupe régulateurs de niveau

### Passage de câble (fig. 4)

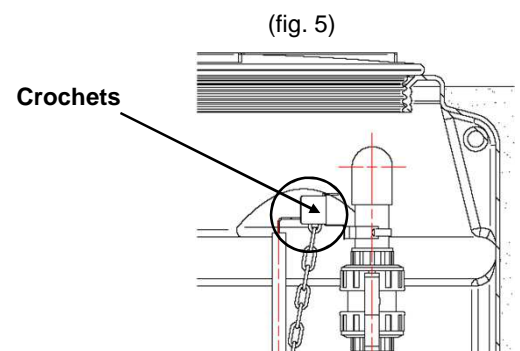
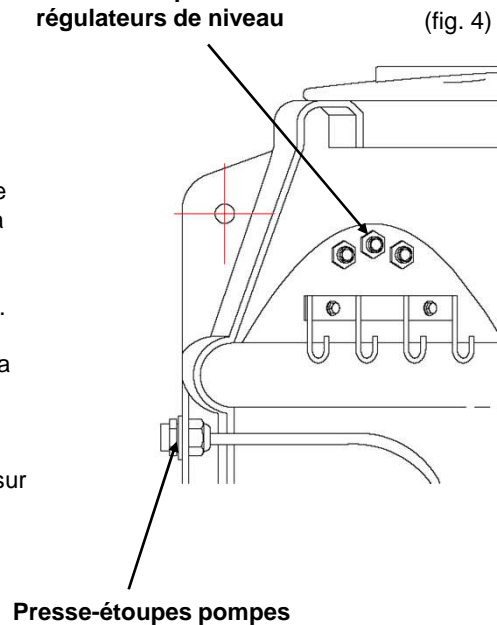
Sur la zone plane de perçage de l'arrivée, en partie haute, se trouve la zone de montage des 2 presse-étoupes des pompes. Passer les câbles dans ces presse-étoupes. S'assurer de disposer d'une longueur de câble suffisante pour pouvoir intervenir ultérieurement sur la pompe.

Remarque:

Séparer le câble de terre du câble d'alimentation électrique de la pompe.

Au-dessus des crochets pour régulateurs, sur la zone plane, se trouve la zone de montage des presse-étoupes des régulateurs de niveau.

Passer les câbles dans les presse-étoupes. S'assurer de disposer d'une longueur de câble suffisante. Régler la longueur et accroché les câbles sur leur crochet.



### Crochets support de chaînes (pompes)

Les crochets sont situés sur la traverse en inox.

2 petites pattes pliées sont présentes sur la traverse et permettent d'accrocher les chaînes. (fig. 5)

# INSTALLATION

## Ventilation

Elle pourra être montée sur la partie haute de l'un des 2 méplats.

1. Percé un trou de la dimension de votre tuyau de ventilation.
2. Raccorder la conduite de ventilation à l'aide d'un joint (fourniture non prévue) (fig. 6)

### Remarque:

La conduite de ventilation et les branchements électriques doivent être installés dans des gaines séparées.

## Le joint

Le joint du couvercle est en mousse, de section rectangulaire et autocollant.

Ce joint est monté collé sur la partie basse du couvercle.

L'étanchéité se fait lors du serrage du couvercle sur la cuve.

Prévoir 2 tours de serrage minimum pour obtenir une étanchéité parfaite.

## Rehausse

La rehausse se visse sur le haut de la cuve et sur le haut du regard en lieu et place du couvercle. Le couvercle se vise ensuite sur le haut de la rehausse.

Il est possible de mettre 2 rehausse\* (Fig. 8)

\* Une seule rehausse sur la version 2,5 m

(fig. 6)

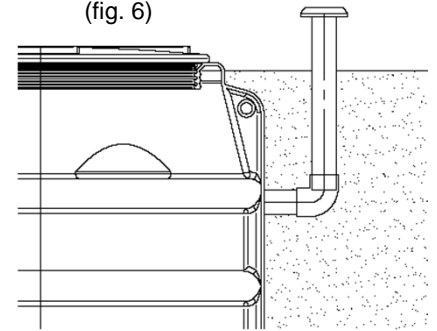
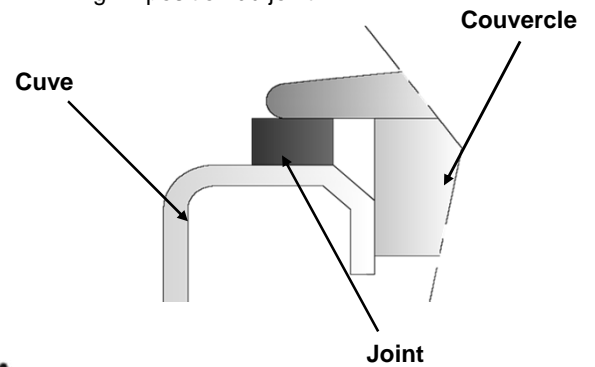
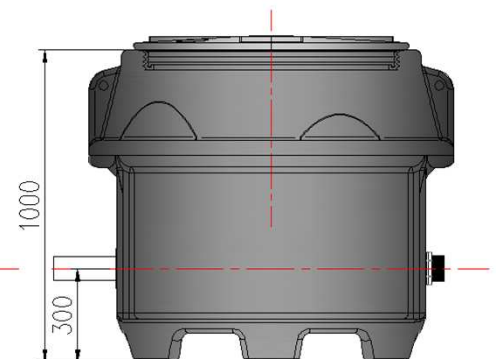
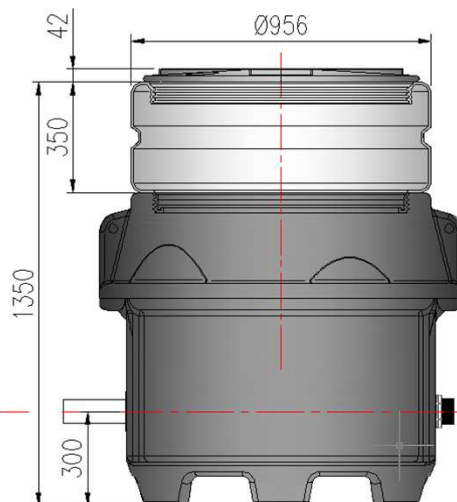
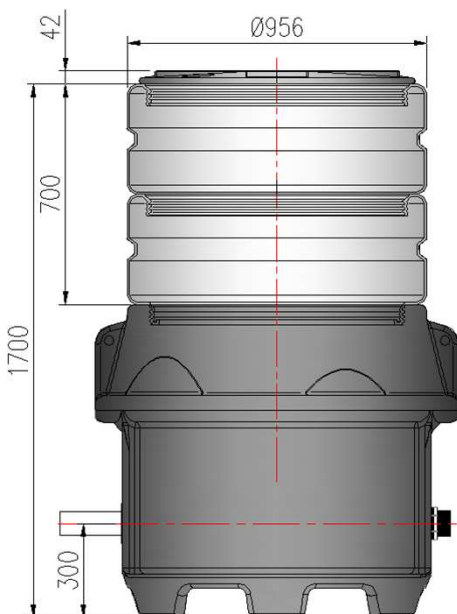
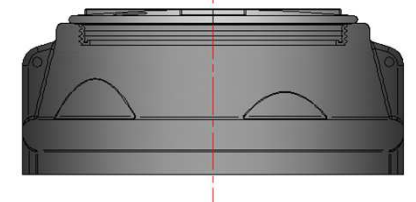
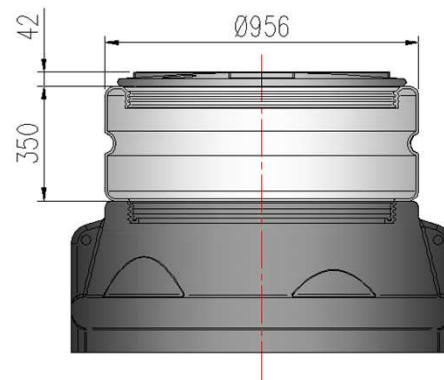
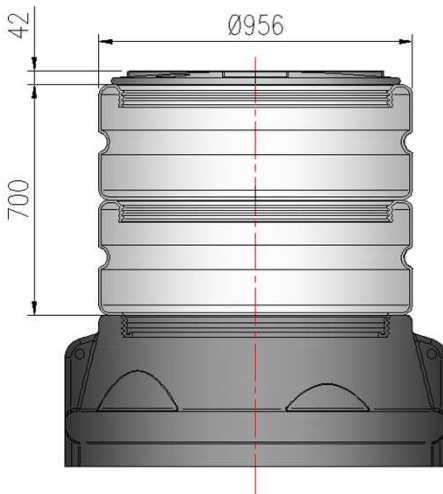


Fig. 7. position du joint



Une seule rehausse sur la version 2,5 m

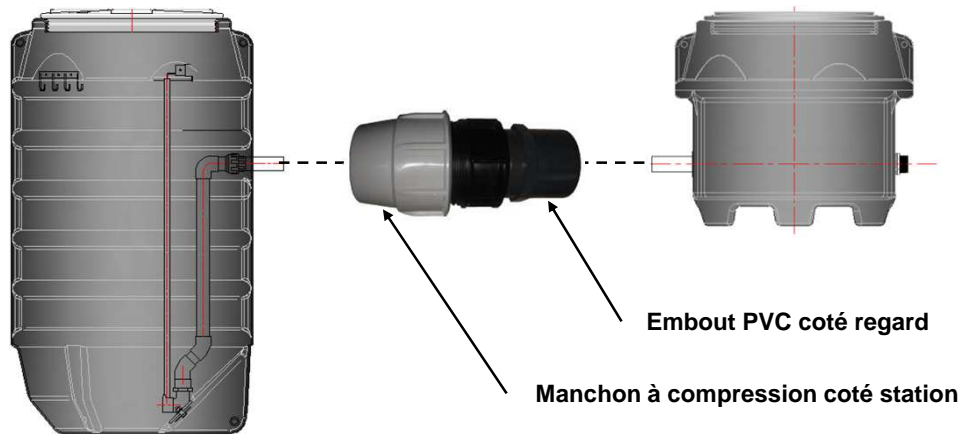
(Fig. 8)



# INSTALLATION

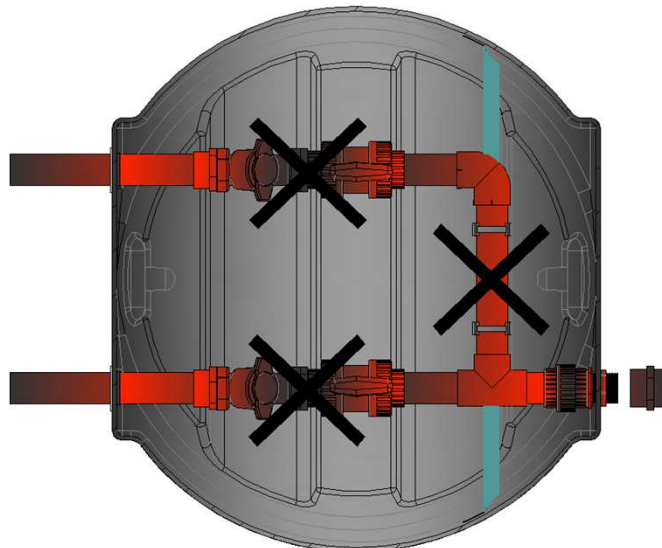
## Raccordement de la conduite entre la station et le regard

Pour raccorder Les 2 tuyauteries entre la station et le regard nous vous fournissons 2 raccords.  
Ces raccord s'adapte d'un coté, sur la tuyauterie PEHD de la cuve et de l'autre sur la tuyauterie PVC du regard.  
( voir le schéma ci-dessous pour monter correctement les raccords)



**Remarque:**

Ne pas se servir de la canalisation du regard comme marche pied



## INSTALLATION

### Installation de la pompe.

Se reporter aux instructions d'installation fournies avec la pompe.  
Vérifier le sens de rotation de la pompe avant que celle-ci soit installée dans le poste.



**ATTENTION !**  
**Avant d'installer la pompe, enlever la terre ou les graviers tombés éventuellement dans la cuve.**

### Version Micro 10 avec Delinox:

Faire glisser la pompe le long des barres de guidage destinées à cet Usage. Lors de l'utilisation d'une pompe DX50, les pieds de la pompe doivent être enlevés et les vis doivent être refixées sur le corps de la pompe à travers la bride avec un couple de serrage de 5,5-6 Nm.

(Fig. 11)



DX(VM)50 : A l'aide d'un tournevis, desserrer les vis qui maintiennent le pied. (Figure 11)

## BRANCHEMENTS ELECTRIQUES



**Tous les branchements électriques doivent être effectués sous le contrôle d'un électricien agréé. Respecter strictement les réglementations locales. Avant de démarrer le travail, vérifier que le câble d'alimentation est hors tension.**

Vérifier la tension d'alimentation sur la plaque signalétique de la pompe.  
Contrôler que les indications sur la plaque signalétique du moteur correspondent à la tension et à la fréquence du secteur.  
Lire attentivement le manuel d'installation et d'entretien fourni avec la pompe, ainsi que celui du coffret de commande électrique.  
Faire passer les câbles (câble moteur, câble du régulateur de niveau et câble pour liaison équipotentielle) dans l'entrée de câble et jusqu'au coffret de commande électrique. Brancher les fils selon le schéma de câblage.  
Utiliser les colliers Xylem appropriés pour maintenir les câbles à l'intérieur de la station de pompage.

### Installation du régulateur de niveau

3 régulateurs de niveau NF5 Flygt sont prévus pour le fonctionnement des pompes. Les régulateurs sont suspendus aux crochets à l'intérieur du poste. Il est recommandé d'installer le régulateur de niveau de démarrage à la hauteur de la poignée de levage de la pompe et d'installer le régulateur d'alarme 50 cm plus haut.

### Informations destinées à l'électricien pour le branchement de la station Micro 10.

Lors des branchements à l'intérieur de la station, ne pas oublier qu'il s'agit d'un environnement humide et que des protections électriques adaptées sont indispensables.  
De la condensation se forme à l'intérieur de la station et des boîtiers de branchement.  
Ne pas utiliser de plaques à bornes car elles peuvent facilement causer un court-circuit. Utiliser des raccords isolés remplis de silicone.  
Pour encore plus de sécurité et pour prévenir la formation de condensation, remplir les boîtiers de Vaseline (ou gelée de pétrole).  
Fixer le câble du moteur en lui imprimant une large courbe. Si le câble est trop long, il risque d'être aspiré dans la pompe. Raccourcir le câble à une longueur adéquate.  
Veiller à ce que les extrémités du câble ne soient pas immergées ; l'eau peut en effet être aspirée dans le câble par capillarité.  
Suspendre les régulateurs de niveau sur les crochets ou à un support facile à enlever lorsque l'on doit soulever la pompe. Régler le câble à la longueur désirée.

**Remarque :** Contrôler le sens de rotation de la roue, si le sens de rotation est inversé, la pompe fonctionnera tout de même, mais avec des performances réduites.

### Contrôle de fonctionnement

1. Ouvrir les vannes.
2. Démarrer la pompe depuis le tableau de commande.

## MAINTENANCE

### Entretien

- Un entretien périodique des divers composants et accessoires de la stations est impératifs. Il conviendra pour cela d'appliquer les règles de l'art. Pour exemple un démontage des clapets et nettoyage de leurs divers constituants est à programmer suivant une périodicité dépendant du type d'eau usée pompé.
- Se reporter au chapitre SECURITE pour les mesures de sécurité.
- Vérifier (visuellement) que le système est étanche.
- Fermer et verrouiller systématiquement le couvercle avant de quitter la station de pompage.

### Pompe

Se conformer aux instructions concernant la fréquence des inspections. (Voir le Manuel d'installation de la pompe.)

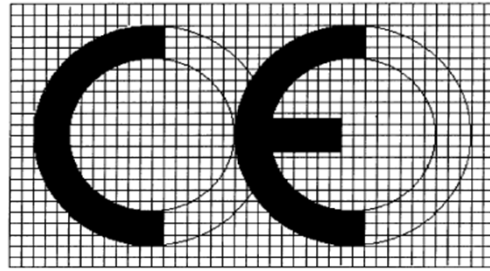
### Liaison équipotentielle

S'assurer que tous les raccordements sont serrés et ne présentent aucune trace de corrosion. Effectuer tout remplacement nécessaire.



Si la pompe de la station tourne à sec ou ronfle, la surface de la pompe et le liquide environnant peuvent être chauds. Ne pas négliger le risque de brûlure.

**DECLARATION DE CONFORMITE**



**Xylem Water Solutions France SAS**  
**29 rue du Port - Parc de l'Île - 92022 Nanterre Cedex**

**EN 12050-1-2 RAPPORT D'ESSAI N° CAPE :08-059-2-1**  
**MICRO 10**  
Station de relevage pour matières fécales : EN 12050-1 (voir tableau 1)