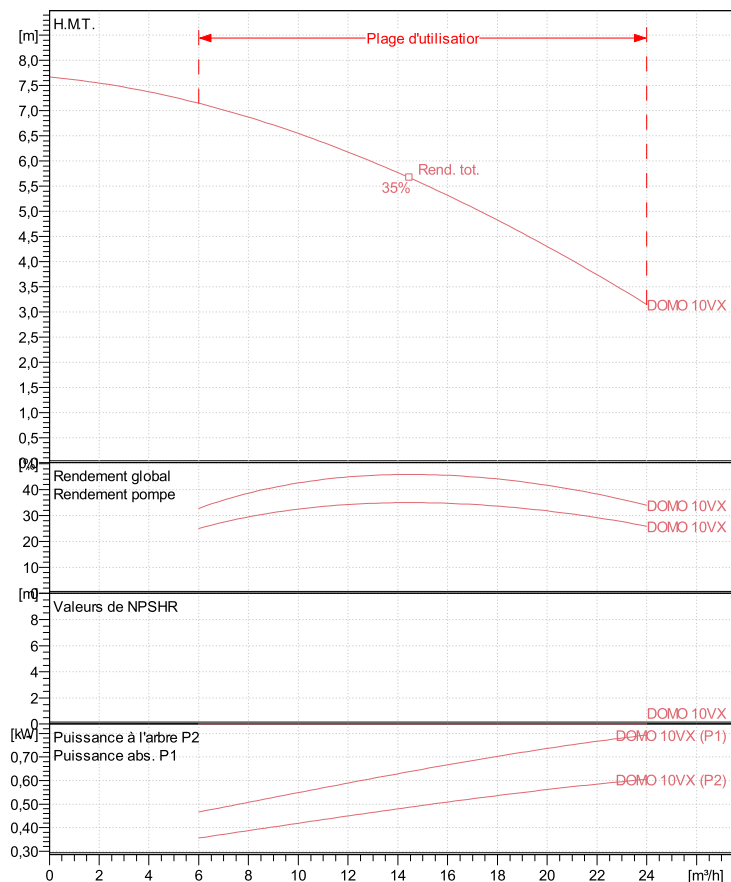


DXV50-7SG

Spécifications techniques



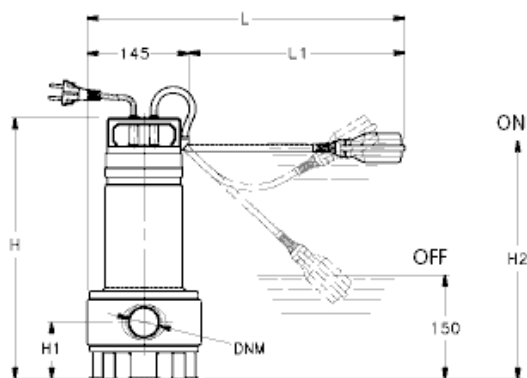
L'image peut ne pas correspondre à la configuration choisie.

Moteur

Moteur #	MOT_ DOMO10VXT/B
Fréquence	50
Tension nom.	400 V
Paires de pôles	1
Phases	3~
Puiss. nom.	0,75 kW
Intensité nominale	2,36 A
Vitesse nom.	2860 tr/min

Facteur de puis.	1/1 de charge
	3/4 de charge
	1/2 de charge

Rendement pompe	1/1 de charge
	3/4 de charge
	1/2 de charge



Dimension	mm

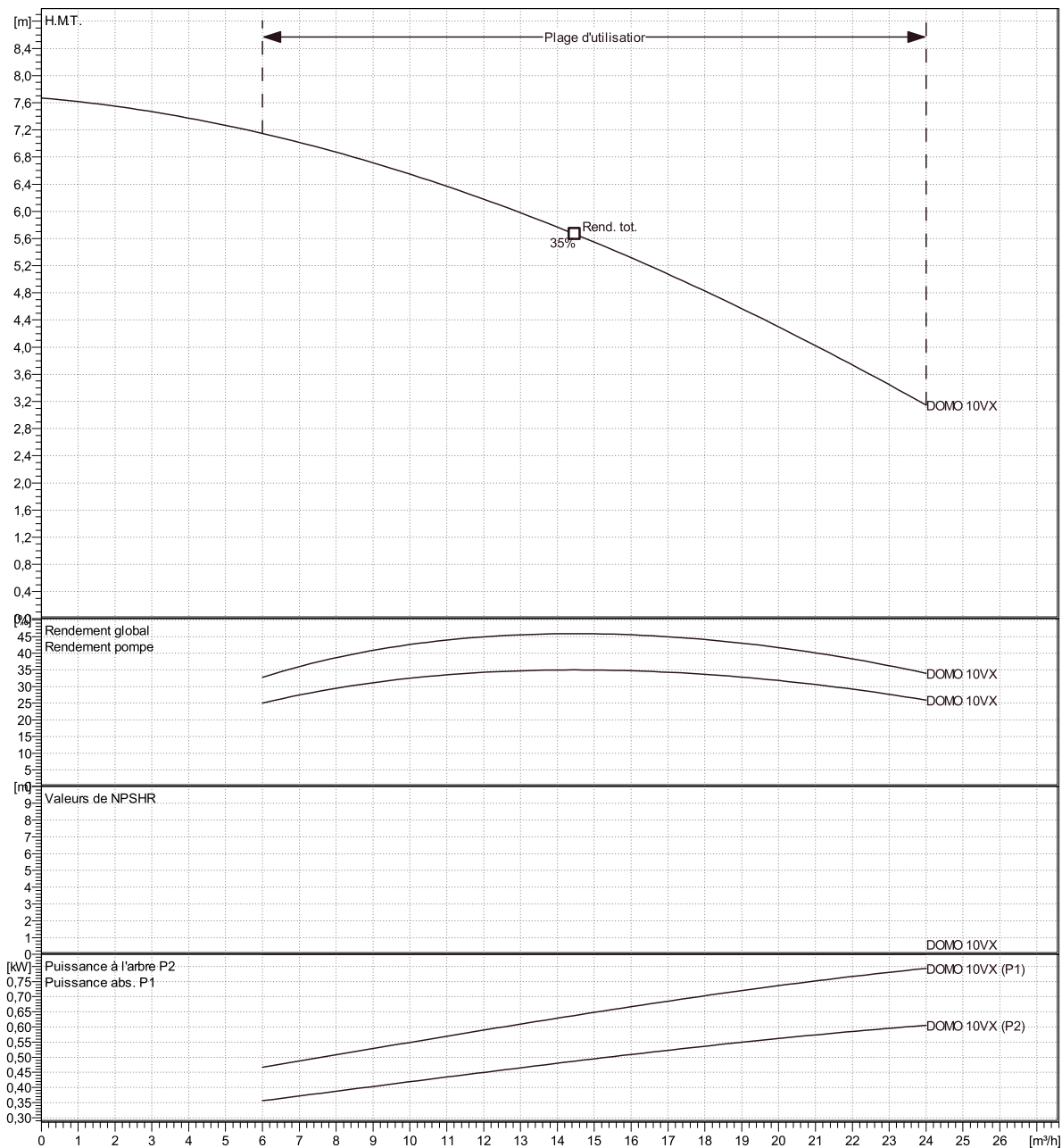
Project:

Project ID: Xylect-20774442

Date: 6/27/2023

Motor

Moteur #	MOT_ DOMO10VXT/B	Facteur de puiss.
Fréquence	50 Hz	1/1 de charge
Tension nom.	400 V	3/4 de charge
Nombre de pôles	2	1/2 de charge
Phases	3~	
Puiss. nom.	0,75 kW	Rendement pompe
Intensité nominale	2,36 A	1/1 de charge
Vitesse nom.	2865 tr/min	3/4 de charge
		1/2 de charge

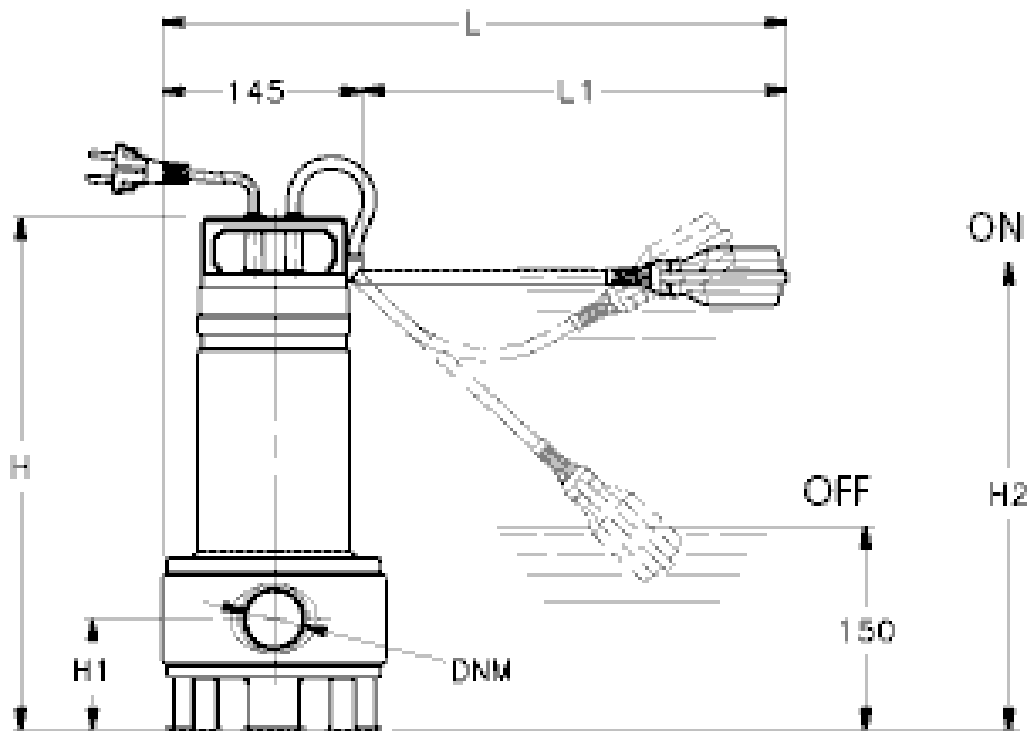


Eau, claire

Curve ISO

Projet	N° du projet Xylect-20774442	Créé par Nicolas Rouillon	Créé le 6/27/2023	Mise à jour 6/27/2023
--------	--	-------------------------------------	-----------------------------	---------------------------------

DXV50-7SG
Plan d'encombrement



01424_B_00

Dimension	mm

Project:
Project ID: Xylect-20774442
Date: 6/27/2023