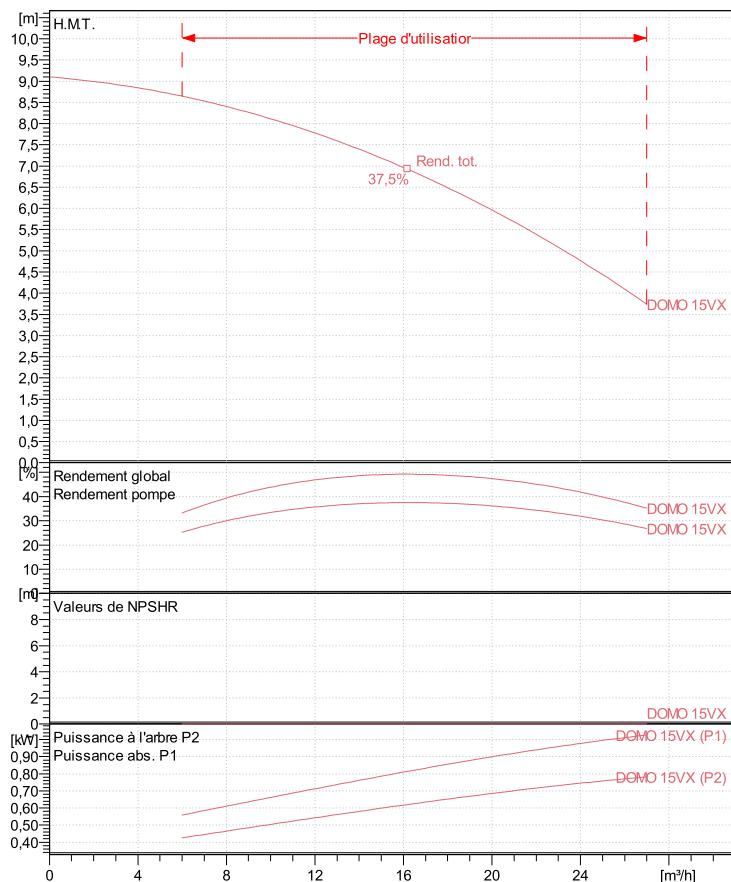


DXV50-11SG

Spécifications techniques



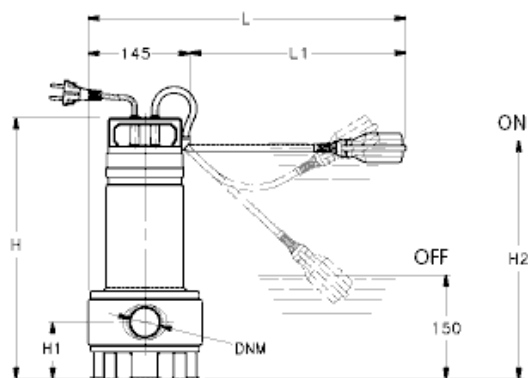
L'image peut ne pas correspondre à la configuration choisie.

Moteur

Moteur #	MOT_ DOMO15VX/B
Fréquence	50
Tension nom.	230 V
Paires de pôles	1
Phases	1~
Puiss. nom.	1,1 kW
Intensité nominale	6,11 A
Vitesse nom.	2880 tr/min
Facteur de puis.	
1/1 de charge	
3/4 de charge	
1/2 de charge	

Rendement pompe

1/1 de charge	
3/4 de charge	
1/2 de charge	



Dimension	mm

Project:

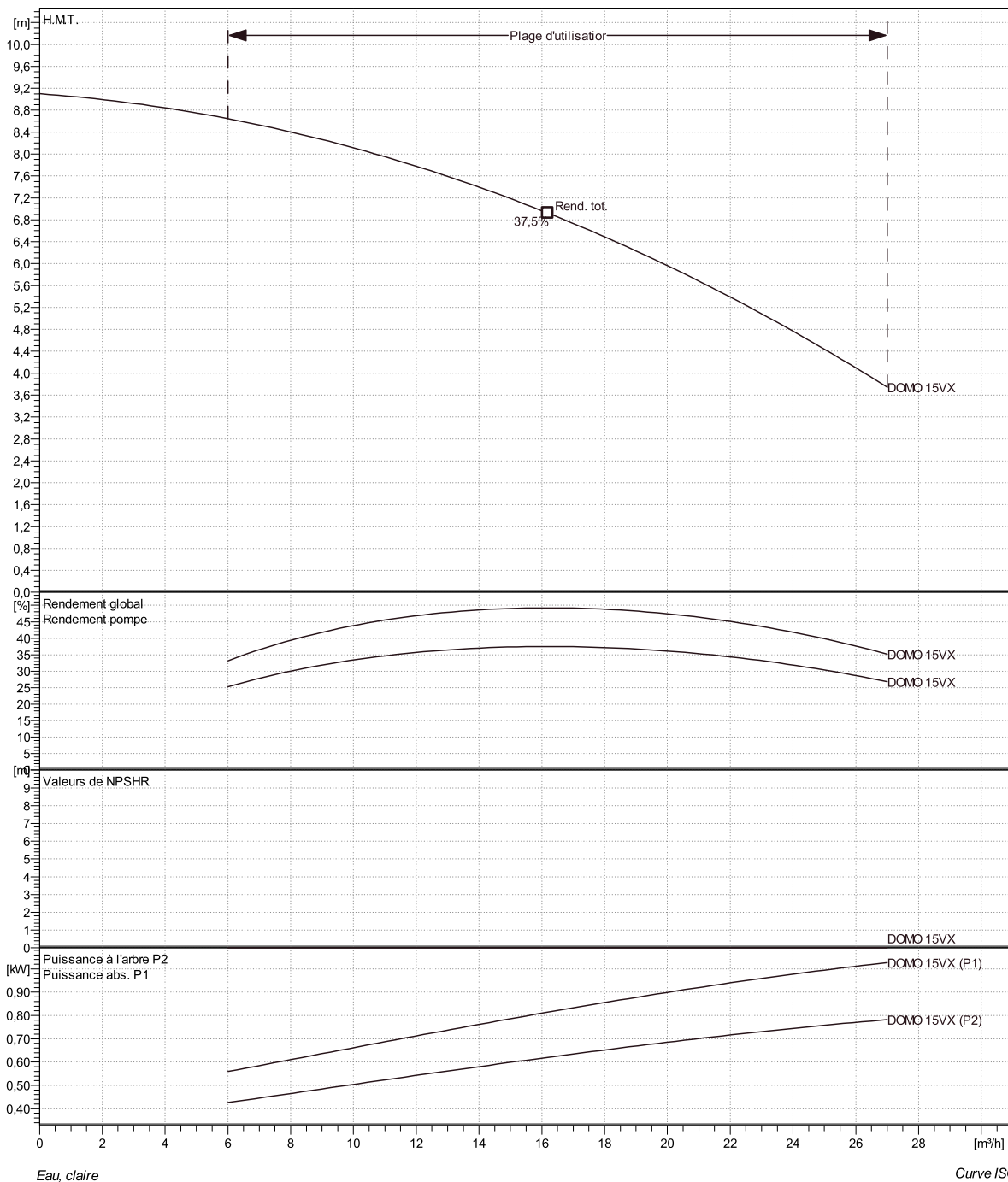
Project ID: Xylect-20774423

Date: 6/27/2023



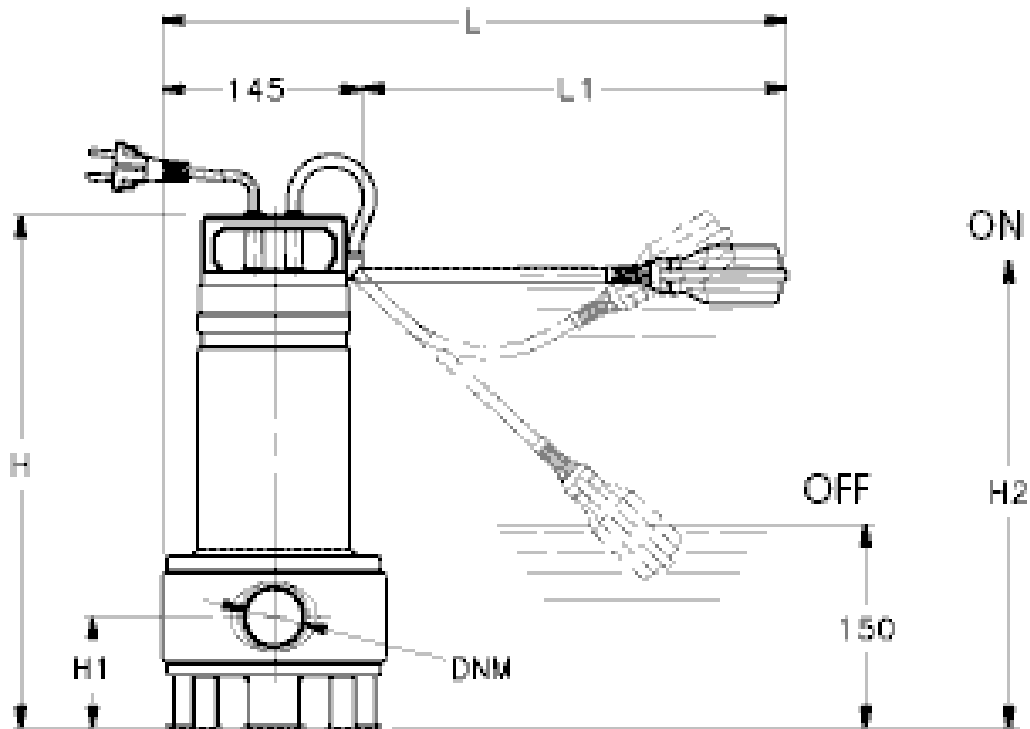
Motor

Moteur #	MOT_ DOMO15VX/B	Facteur de puiss.
Fréquence	50 Hz	1/1 de charge
Tension nom.	230 V	3/4 de charge
Nombre de pôles	2	1/2 de charge
Phases	1~	
Puiss. nom.	1,1 kW	Rendement pompe
Intensité nominale	6,11 A	1/1 de charge
Vitesse nom.	2880 tr/min	3/4 de charge
		1/2 de charge



Projet	N° du projet Xylect-20774423	Créé par Nicolas Rouillon	Créé le 6/27/2023	Mise à jour 6/27/2023
--------	--	-------------------------------------	-----------------------------	---------------------------------

DXV50-11SG
Plan d'encombrement



01424_B_00

Dimension	mm

Project:
Project ID: Xylect-20774423
Date: 6/27/2023