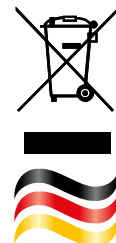




## ***Aqualift F 400V*** **Mono/Duo**

### **Einbau- und Betriebsanleitung**

DE	Einbau- und Betriebsanleitung.....	2
EN	Installation and operating manual.....	24
FR	Instructions de pose et d'utilisation.....	47
IT	Istruzioni per l'installazione e l'uso.....	70
NL	Inbouw- en montagehandleiding.....	93
PL	Instrukcja zabudowy i obsługi.....	116



**Chère cliente, cher client,**

En qualité de producteur de pointe de produits novateurs dans le domaine de la technique d'assainissement, KESSEL propose des réponses systématiques globales et un service orienté aux besoins de la clientèle. Nous misons simultanément sur les normes de qualité les plus élevées et une durabilité conséquente – non seulement lors de la fabrication de nos produits, mais également pour leur utilisation à long terme afin que vous, et vos biens, soient protégés durablement.

Votre KESSEL AG  
 Bahnhofstrasse 31  
 85101 Lenting, Allemagne



Nos partenaires qualifiés du service après-vente se feront un plaisir de répondre à vos questions techniques sur site.

Vous trouverez votre correspondant sur :

[www.kessel.de/kundendienst](http://www.kessel.de/kundendienst)



Si nécessaire, notre propre SAV vous prête son assistance en matière de mise en service, de maintenance ou d'inspection générale en Allemagne, en Autriche et en Suisse, comme dans d'autres pays sur demande.

Toutes les informations de traitement et de commande sont à votre disposition sur :

<http://www.kessel.de/service/kundenservice.html>

**Sommaire**








1	Informations spécifiques aux présentes instructions.....	48
2	Sécurité.....	49
3	Caractéristiques techniques.....	53
4	Montage.....	54
5	Première mise en service.....	61
6	Aide en cas de panne.....	63
7	Aperçu du menu de configuration.....	66

## 1 Informations spécifiques aux présentes instructions

Les conventions de représentation suivantes facilitent l'orientation :

Représentation	Explication
(5)	Numéro de repère 5 de la figure ci-contre
① ② ③ ④ ⑤ ...	Action de la figure
👁️ Vérifier si la commande manuelle a été activée.	Condition de réalisation de l'action
▶ Valider <OK>.	Action
✓ Le système est prêt au service.	Résultat de l'action
cf. "Sécurité", page 49	Renvoi au chapitre 2
Définir l'intervalle de maintenance	Texte affiché à l'écran
<b>Caractères gras</b>	particulièrement important ou information importante pour la sécurité
<i>Caractères italiques</i>	Variante ou informations complémentaires (par exemple, uniquement valable pour la variante ATEX)
①	informations techniques à observer en particulier.

Les instructions emploient les pictogrammes suivants :

Pictogramme / label	Signification
	Activer l'appareil !
	Observer le mode d'emploi
CE	Label de conformité CE
	Mise en garde contre l'électricité
	Pictogramme DEEE, produit soumis à la directive RoHS
 MISE EN GARDE	Avertit d'un danger corporel. L'inobservation de cette mise en garde peut provoquer des blessures graves, voire mortelles.
 ATTENTION	avertit d'un danger corporel et matériel. L'inobservation de cette mise en garde peut provoquer des blessures graves et des dommages matériels.
	Le produit remplit les exigences relatives aux atmosphères à risque d'explosion (ATEX)

## 2 Sécurité

### 2.1 Consignes de sécurité générales



#### AVIS

##### Activer le système !

- ▶ S'assurer que l'alimentation électrique est coupée pendant les travaux.



#### AVERTISSEMENT

Pièces sous tension ! Seul un électricien qualifié est autorisé à ouvrir le boîtier du gestionnaire !

##### Les activités sur le gestionnaire sont limitées :

- ▶ à la mise en circuit du contacteur-interrupteur et l'adaptation du disjoncteur du moteur,
- ▶ au remplacement des batteries,
- ▶ au raccordement dans le respect des instructions de montage et du schéma de raccordement.

Tous les travaux dépassant ce cadre sont réservés au domaine de compétence du service après-vente KESSEL ou d'un partenaire de service après-vente de KESSEL AG



#### AVERTISSEMENT

##### Pièces sous tension

Respecter les instructions suivantes lors de travaux sur des câbles et raccordements électriques.

- ▶ Les directives nationales de sécurité électrique s'appliquent à tous les raccordements et travaux d'installation sur le système.
- ▶ Le système doit être alimenté par un dispositif différentiel à courant résiduel (RCD) avec courant assigné de défaut d'une sensibilité au plus égale à 30 mA.



Les instructions d'utilisation et de maintenance doivent être tenues à disposition avec le produit.

### 2.2 Observer les dispositions ATEX



#### AVERTISSEMENT

Le pictogramme « EX » caractérise les composants et produits répondant aux exigences ATEX (Directive ATEX 2014/34/UE).



#### AVERTISSEMENT

Dans les zones à risque d'explosion, utiliser uniquement un/des système/s ATEX et des composants à protection Ex. Il est important de prendre des précautions particulières dans les zones à risque d'explosion :

- ▶ Procéder à une évaluation des risques ATEX suivant le Règlement UE en vigueur et définir les zone ATEX.
- ▶ Vérifier que la/les pompe/s et les autres composants du système (accessoires inclus) sont prévus pour une utilisation ATEX et répondent aux exigences de la zone définie.
- ▶ Vérifier que le gestionnaire est prévu pour une utilisation avec les pompes mises en place et exécuté en tant que variante ATEX.

En ce qui concerne les zones ATEX, le produit doit être installé et utilisé conformément aux normes suivantes :

- NF EN 60079-14 Conception, sélection et construction des installations électriques
- NF EN 60079-17 Inspection et entretien des installations électriques dans les atmosphères potentiellement explosives (à l'exception des mines)
- NF EN 60079-19 Température de l'appareil, révision et remise en état de l'appareil

### 2.3 Personnel – qualification

L'utilisation du système est soumise au règlement de sécurité du travail et aux dispositions relatives aux produits dangereux s'y rapportant en vigueur ou aux dispositions des ouvrages équivalents sur le plan national.

L'exploitant du système est tenu :

- ▶ d'établir une évaluation des risques,
- ▶ de déterminer les zones à risques s'y rapportant et d'attirer l'attention sur ces zones,
- ▶ de veiller à la mise en pratique de formations se rapportant aux consignes de sécurité,
- ▶ de le protéger contre l'utilisation par des personnes non autorisées.

Personne <sup>1)</sup>	Activités autorisées sur les systèmes KESSEL		
Exploitant	Contrôle visuel, inspection		
Technicien spécialisé (connaît et comprend les instructions d'utilisation)		Contrôle fonctionnel, configuration du gestionnaire	
Électricien VDE 0105 (selon les prescriptions de sécurité électrique ou les dispositions nationales)			Travaux sur l'installation électrique

1) L'utilisation et le montage sont réservés au domaine de compétence de personnes âgées de 18 ans révolus.

### 2.4 Utilisation conforme à l'usage prévu

Le gestionnaire reproduit la commande d'un poste de relevage ou d'un poste de pompage pour eaux usées. La détection du niveau est possible à l'aide de sondes, d'interrupteurs à flotteur ou de capteurs de pression. Le pompage est activé dès l'atteinte du niveau de commutation. Le pompage s'arrête automatiquement dès que le niveau est à nouveau inférieur au niveau défini.

Il se pourrait, pour certains types de pompes, qu'il soit requis de régler le disjoncteur du moteur (cf. "Caractéristiques techniques", page 53)



#### AVERTISSEMENT

Le gestionnaire en soi N'EST PAS prévu pour un montage dans une zone EX !

Toutes les interventions non expressément autorisées par écrit par le fabricant, notamment les

- transformations ou pièces annexées
- utilisations de pièces de rechange non originales
- exécutions de réparations par des entreprises ou personnes non dûment autorisées par le fabricant

peuvent mettre fin à tout recours à la garantie du fabricant

## Remarques relatives au positionnement des armoires électriques extérieures






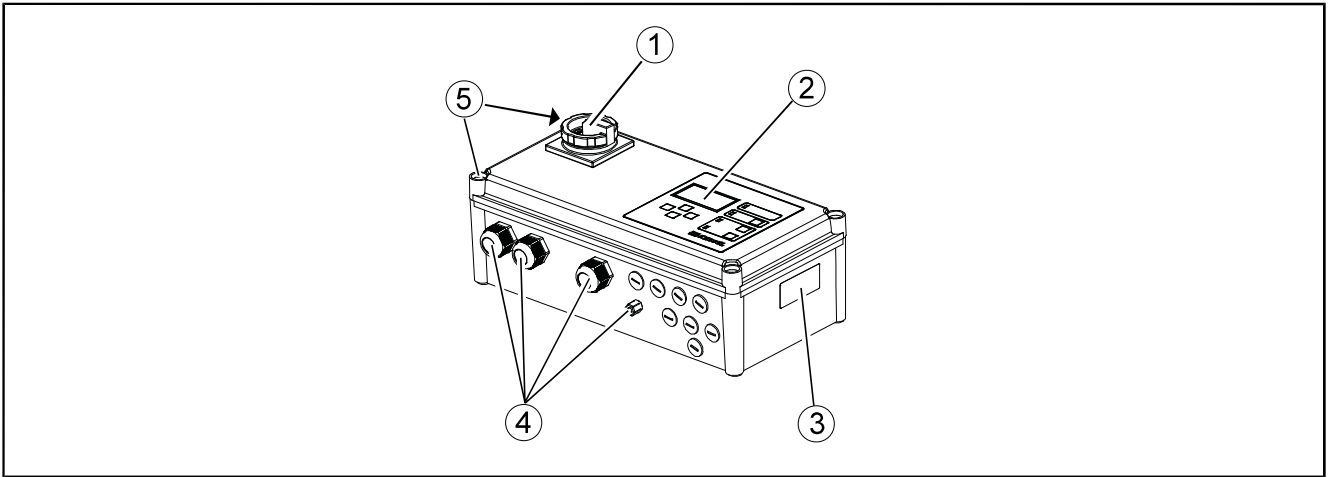
### ATTENTION

Tout dépassement de la température de service peut entraîner un dysfonctionnement du gestionnaire.

### Tenir compte de l'emplacement de montage de l'armoire électrique extérieure

- ▶ Évaluer l'exposition au soleil sur l'emplacement de montage.
- ▶ Consulter les conditions ambiantes sur site.
- ✓ Le tableau suivant donne un aperçu des mesures requises en fonction des circonstances données.

	Forte exposition au soleil de 8 heures ou plus à intervalles réguliers et/ou accumulation d'air chaud	Montage d'un climatiseur (disponible sur demande) requis.
	Exposition au soleil occasionnellement importante, à intervalles non réguliers	Montage nécessaire d'un ventilateur disponible dans le commerce avec détection de la température afin de ventiler l'intérieur. Il convient d'activer le ventilateur à partir d'une température intérieure de 40°C dans l'armoire électrique.
	Emplacement de montage toujours ombragé et/ou conditions ambiantes avec de faibles écarts de température.	Aucune mesure requise.



(1)	Interrupteur principal	(4)	Passe-câbles, raccords
(2)	Écran et panneau de commande	(5)	Vis du couvercle du boîtier
(3)	Plaque signalétique		

### 3 Caractéristiques techniques

Puissance maximale(kW) à la sortie de commutation (pour $\cos \varphi = 1$ )	1,5 KW	4,3 KW	6,9 KW
Plage de courant nominal <sup>1</sup> A	2,5 à 4,0 A	4,0 à 6,3 A	6,3 à 10 A
Poids	2,5 kg (3 kg si Duo)		
Dimensions (LxlxH), mm	190 x 280 x 130 (190 x 380 x 130 si Duo)		
Tension de service	400 volts / 0,5 Hz		
Puissance en veille	5 W		
Contact sans potentiel	maximum 42 volts CC / 0,5 A		
Spécification de la batterie	2x 9V 6LR61		
Plage de température	0 à 40 °C		
Type de protection	IP 54		
Catégorie de protection	I		
Fusible requis, A, (Mono)	C16	C16	C20
Fusible requis, A, (Duo)	C16	C20	C32
RCD	30 mA		
Type de raccord	Raccordement direct		

#### 3.1 Indications supplémentaires relatives au modèle ATEX

**II (1) GD [Ex ia Ga] IIC**

**II 3 (1) G Ex nA [ia Ga] IIC/IIB T4 Gc**

Les exigences des normes EN 50014 + A1-A2, EN 50020:2002 sont accomplies.

Puissance absorbée maximale (bornes N, L1, L2, L3, PE)	11 VA Mono- / 15 VA si systèmes Duo
Circuits d'entrée (bornes TF1a, TF2a, TF1b, TF2b)	Entrées thermiques $U_n = 400V$
Contact sec circuit de sortie	$U = 42$ volts CA CC /0,5 A
Contacteurs de puissance	Contacts de rupture $U = 400$ volts +-10 % $\leq 4$ kW (P2), 50 Hz
Élément de commande Circuit électrique	passif (interrupteur et touche)

Le gestionnaire doit être utilisé en dehors des zones à risques d'explosion. La classification nécessaire dans ce contexte est : Groupe II, catégorie (1)G, outillage industriel approprié aux atmosphères gazeuses.

Spécification technique (barrière individuelle)		
Circuit de niveau type de protection d'allumage de sécurité intrinsèque	Ex ia IIC	Ex ia IIIC
Bornes de l'interrupteur à flotteur :	ARRÊT, MARCHE1, MARCHE2, ALARME	
Bornes de la sonde de niveau :	Échantillon 2 noir + bleu	
Valeurs maximales :	Barrière Zener MTL 7787+	Barrière Zener Stahl 9002
$U_o$	28 V	
$I_o$	93 mA	
$P_o$	0,65 W	
$C_o$	0,083 $\mu F$	0,08 $\mu F$
$L_o$	16 mH	2 mH
Humidité de l'air admissible	10-80 % sans condensation	10-60 %

<sup>1</sup> Les systèmes Duo sont équipés de deux pompes dotées de caractéristiques techniques identiques. Les gestionnaires s'y rapportant existent dans différents niveaux de puissance (du disjoncteur du moteur).



## 4 Montage

Respecter les consignes de sécurité, cf. "Sécurité", page 49. Aperçu des raccords de la platine, cf. "Schémas de raccordement", page 60.

### 4.1 Montage du gestionnaire

#### AVERTISSEMENT



Activer le système ! S'assurer que les conduites et composants électriques sont coupés de l'alimentation en tension pendant les travaux.

☞ L'ouverture du gestionnaire n'est possible qu'à condition que l'interrupteur principal soit en position <OFF>.

- ▶ Desserrer les vis du couvercle du boîtier et relever le couvercle du boîtier.
- ▶ Monter le boîtier à l'emplacement prévu en veillant à utiliser toutes les possibilités de fixation.
- ▶ Observer les conditions ambiantes.

### 4.2 Respect des contraintes ATEX

#### Raccord de pompe ATEX avec liaison équipotentielle

L'installation électrique doit tenir compte des contraintes supplémentaires suivantes afin que les pompes soient utilisables dans un environnement à risque d'explosion.

#### Section des conducteurs

Les câbles d'alimentation du gestionnaire exigent une section minimale de 6 mm<sup>2</sup> ou la protection par fusible s'y rapportant, selon la section la plus élevée applicable (cf. "Caractéristiques techniques", page 53).

Un câble de terre d'au moins 4 mm<sup>2</sup> doit être installé sur les pompes à moteur submersibles pour établir la liaison équipotentielle suivant EN 60079-14. Raccorder le câble entre la vis de mise à la terre et le freinfillet existant sur la borne de sorte qu'il ne puisse pas se détacher automatiquement !

Procéder comme suit :

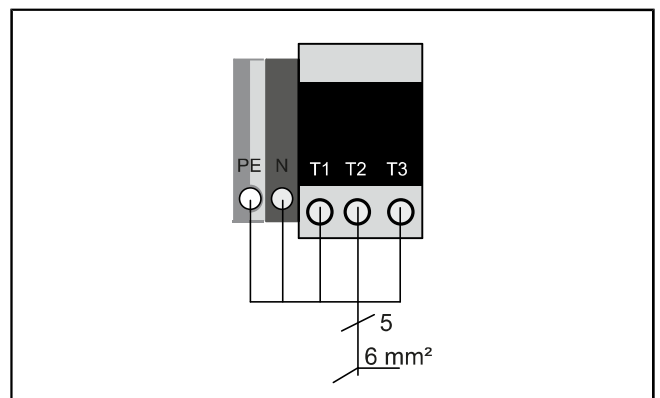
- ☞ S'assurer, avant de raccorder la pompe, que le disjoncteur du moteur du gestionnaire est approprié à la puissance absorbée par la/les pompe/s (voir la plaque signalétique).
- ☞ Les pompes ATEX de ce système peuvent être équipées d'un câble avec 6 ou 9 conducteurs. Une occupation double des phases du gestionnaire est prévue pour les câbles à 9 conducteurs.

### 4.3 Raccordement du câble d'alimentation de 400 volts

- ▶ Poser le câble d'alimentation à travers le passe-câbles gauche du boîtier jusqu'aux bornes de raccordement et à l'interrupteur principal.
- ▶ Établir le raccordement au réseau suivant le schéma de raccordement (dans le couvercle du boîtier du gestionnaire).
- ▶ Serrer le presse-étoupe à la main.

#### Aperçu des raccords du câble d'alimentation

Origine	Raccord Câble	Type de conducteur	Marquage	Raccord désignation
Réseau	5 conducteurs	Conducteur de protection	Jaune-vert	PE
		Conducteur du neutre	Bleu	N
		Phase	L1	T1
		Phase	L2	T2
		Phase	L3	T3



#### 4.4 Raccordement de la/des pompe(s)

- ⓘ S'assurer, avant de raccorder la pompe, que le disjoncteur du moteur du gestionnaire est approprié à la puissance absorbée par la/les pompe/s (voir la plaque signalétique).
- ▶ Au besoin, régler le disjoncteur du moteur sur le courant nominal de la pompe (voir la plaque signalétique de la pompe).
- ▶ Poser le câble de raccordement à travers le/s passe-câbles et serrer par analogie au presse-étoupe du câble d'alimentation.
- ▶ Établir les raccordements suivant le schéma de raccordement.

Le gestionnaire est équipé d'un bloc de serrage. La paire de bornes pour le thermocontacteur (TF 1 et TF 2) se partagent une borne commune au milieu.

Raccordements de la platine de la pompe/des pompes

1-3 : Phases

4-5 : Interrupteur commandé par température d'enroulement

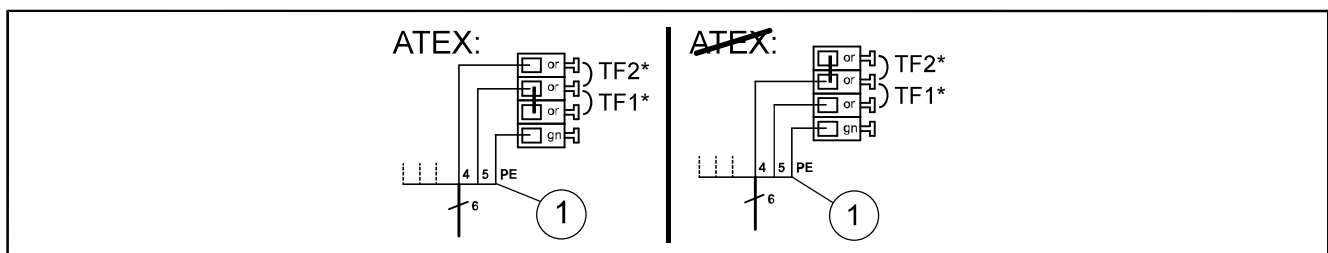
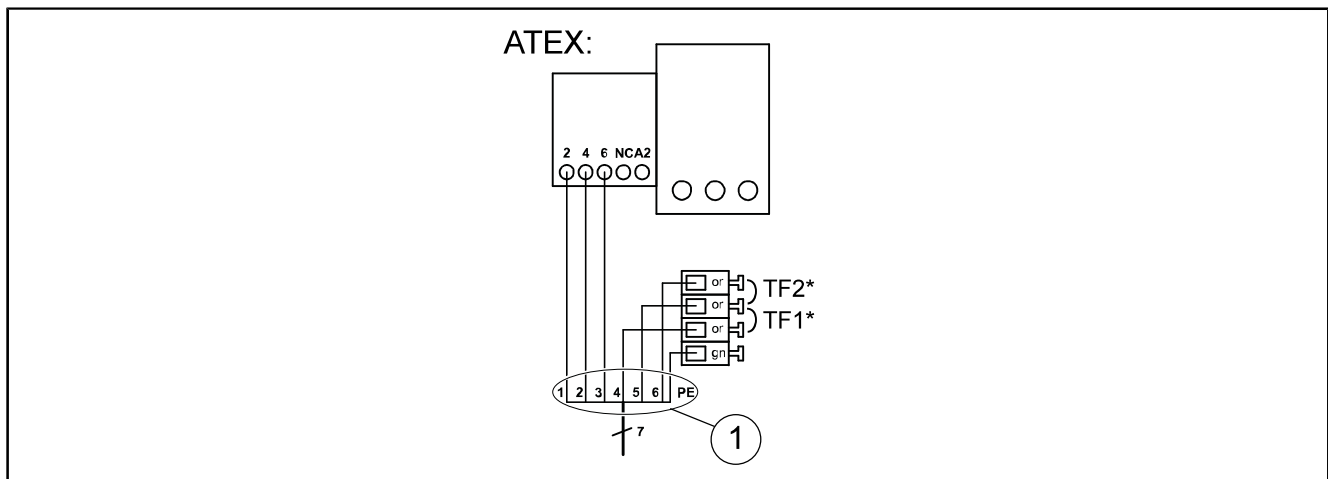
5-6 : Contrôle de la température\*

7 PE : Conducteur de protection

\*TF1 : Raccord du monitoring de la température à réinitialisation automatique

\*TF2 : Raccord du monitoring de la température SANS réinitialisation automatique

ⓘ Pour les pompes avec un seul monitoring de la température, ponter la borne du type de monitoring inexistant. Observer les dispositions ATEX !



## 4.5 Raccordement des capteurs et de la commande

Un aperçu des raccords de la platine figure à la fin du présent document.

### 4.5.1 Capteurs sans requête ATEX

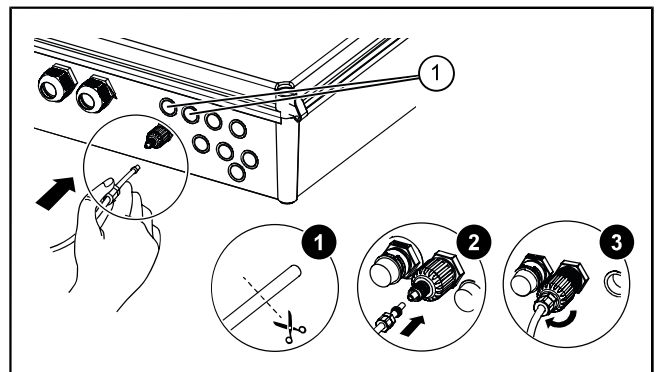
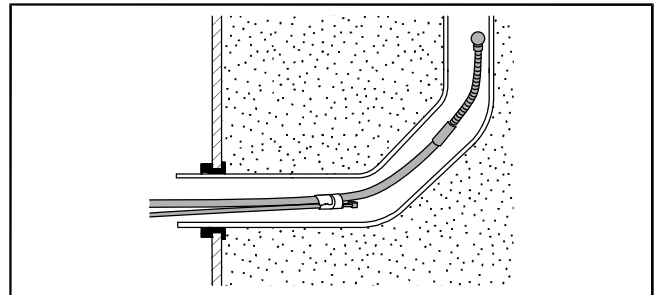
#### Capteur de pression

S'il est prévu d'utiliser un capteur de pression pour déterminer le niveau, procéder au raccordement comme indiqué ci-après.

- ▶ Faire passer le tuyau de refoulement dans le conduit pour câbles en se servant d'un tire-câble pour fixer l'extrémité du tuyau muni du capuchon d'obturation.
- ▶ Ensuite couper l'extrémité du tuyau de refoulement munie de sa protection à la longueur nécessaire.. ❶
- ▶ Glisser le tuyau de refoulement sur le raccord d'accouplement du raccord de la conduite de refoulement. ❷
- ▶ Serrer l'écrou à bloc. ❸

✓ Veiller à la pose ascendante en continu du tuyau de refoulement.

- ❗ En cas de longueurs de plus de 10 mètres ou de la pose du tuyau de refoulement en contre-pente, il est recommandé d'utiliser un kit compresseur de barbotage à l'air (voir réf. 28048).



#### 4.5.1.1 Raccordement de l'interrupteur à flotteur sans ATEX

##### Interrupteur à flotteur Mono

S'il est prévu d'utiliser un interrupteur à flotteur pour déterminer le niveau, contrôler s'il s'agit d'un système Mono ou Duo et effectuer le raccordement s'y rapportant.

Raccorder les extrémités du câble de l'interrupteur à flotteur aux bornes (cf. "Fig. 1: Interrupteur à flotteur Mono").

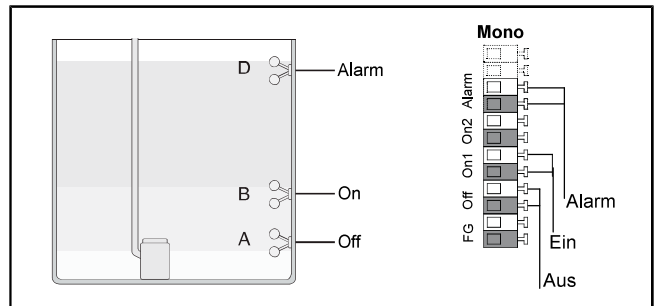


Fig. 1: Interrupteur à flotteur Mono

##### Plusieurs interrupteurs à flotteur (Duo)

Raccorder les extrémités du câble de l'interrupteur à flotteur aux bornes (cf. "Fig. 2: Interrupteur à flotteur Duo").

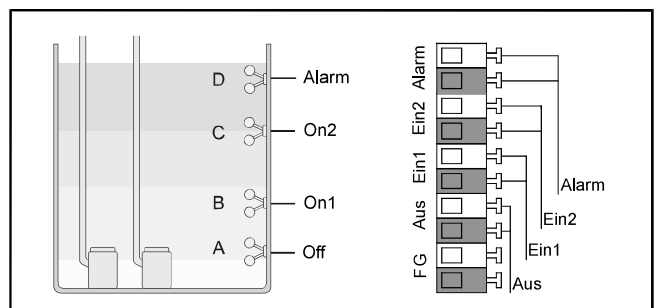


Fig. 2: Interrupteur à flotteur Duo

FR

### Sonde de niveau Mono/Duo (sans ATEX)

Raccorder les extrémités du câble de la sonde de niveau aux bornes (cf. "Fig. 3: Raccordement de la sonde de niveau"). Le raccordement des sondes de niveau est identique pour les systèmes Mono et Duo.

❗ Utiliser la boîte à bornes KESSEL (réf. 28799) pour rallonger le câble de raccordement de la sonde de niveau.

Couleur du conducteur	Dés. sur la platine	Couleur de la borne
Rouge	Marche/ MARCHE1	Blanc
Noir	Marche/Marche1	Bleu

① Utiliser la boîte à bornes KESSEL (réf. 28799) pour rallonger le câble de raccordement de la sonde de niveau.

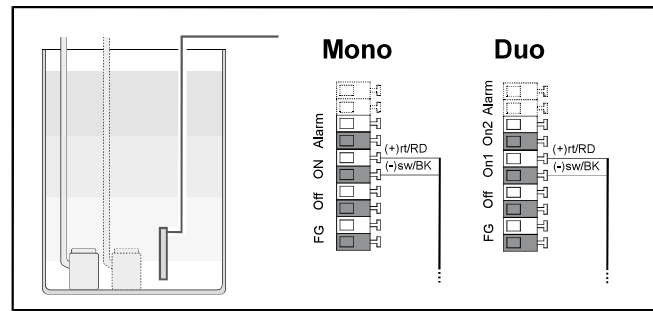


Fig. 3: Raccordement de la sonde de niveau

FR

#### 4.5.1.2 Raccordement des interrupteurs manométriques à membrane

##### Interrupteur manométrique à membrane de systèmes Mono

Raccorder les extrémités du câble de l'interrupteur manométrique à membrane aux bornes (cf. "Fig. 4: Interrupteur manométrique à membrane de systèmes Mono").

Couleur du conducteur	Dés. sur la platine	Couleur de la borne
Jaune	Alarme	Blanc
Vert		Bleu
marron	MARCHE	Blanc
Blanc		Bleu

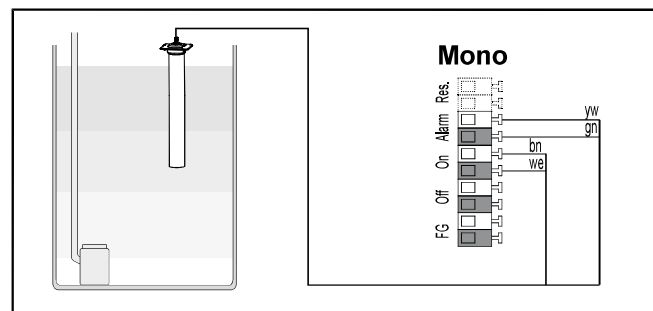


Fig. 4: Interrupteur manométrique à membrane de systèmes Mono

##### Interrupteur manométrique à membrane de systèmes Duo

Raccorder les extrémités du câble de l'interrupteur manométrique à membrane aux bornes (cf. "Fig. 5: Interrupteur manométrique à membrane de systèmes Duo").

Couleur du conducteur	Dés. sur la platine	Couleur de la borne
Rose	Alarme	Blanc
Gris		Bleu
Jaune	Marche2	Blanc
Vert		Bleu
marron	Marche1	Blanc
Blanc		Bleu

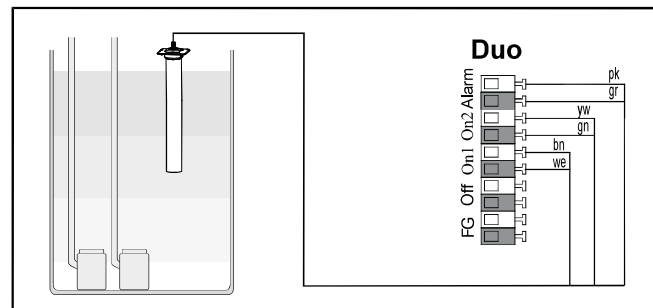


Fig. 5: Interrupteur manométrique à membrane de systèmes Duo

## 4.5.2 Monter les capteurs ATEX

### 4.5.2.1 Raccordement de l'interrupteur à flotteur ATEX

Raccorder les extrémités du câble de l'interrupteur à flotteur à la barrière Zener (cf. "Fig. 6: Interrupteur à flotteur Mono ATEX").

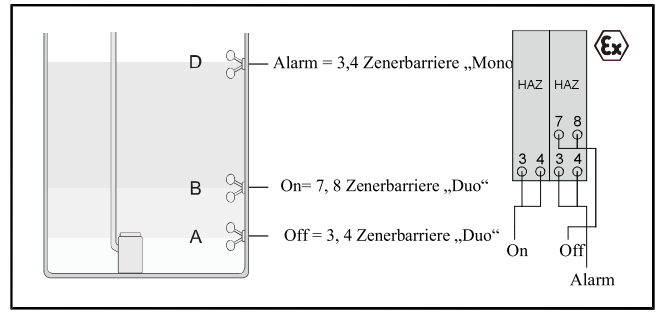


Fig. 6: Interrupteur à flotteur Mono ATEX

Raccorder les extrémités du câble de l'interrupteur à flotteur à la barrière Zener (cf. "Fig. 7: Interrupteur à flotteur Duo ATEX").

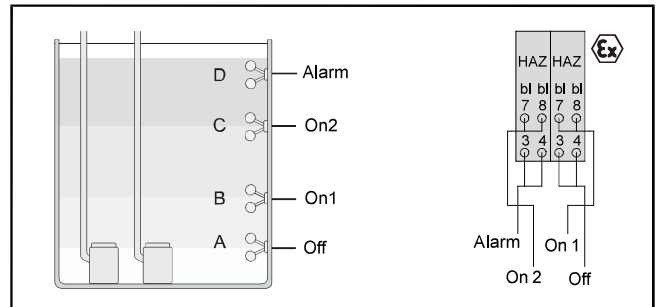


Fig. 7: Interrupteur à flotteur Duo ATEX

### Sonde de niveau Mono/Duo ATEX

Raccorder les extrémités du câble de la sonde de niveau aux bornes (cf. "Fig. 8: Pegelsonde ATEX"). Le raccordement des sondes de niveau est identique pour les systèmes Mono et Duo.



#### AVERTISSEMENT

Raccorder uniquement des sondes de niveau répondant aux exigences ATEX à la barrière Zener.

Couleur du conducteur	Description	Conversion interrupteur à flotteur en sonde de niveau
Rouge (plus)	3	7
Noire (moins)	4	8
Jaune-vert (liaison équipotentielle)	PE	PE

Utiliser la boîte à bornes KESSEL (réf. 28799) pour rallonger le câble de raccordement de la sonde de niveau.

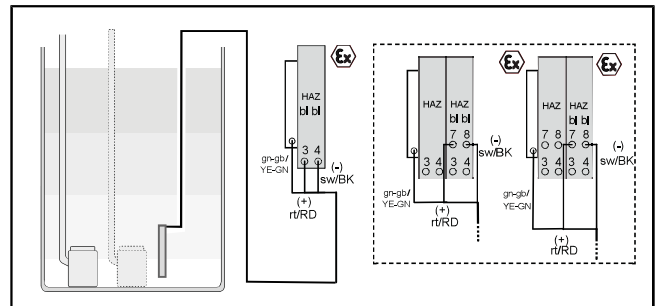


Fig. 8: Pegelsonde ATEX

#### 4.6 Autres possibilités de raccordement

##### **Modem GSM TeleControl**

Installer le modem TeleControl (réf. 28792) dans le respect des instructions de montage 434-033 s'y rapportant.

##### **Divers accessoires – gestionnaire**

- Émetteur de signaux externes réf. 20162
- Témoin lumineux réf. 97715

Si souhaité, il est possible de raccorder les générateurs de signaux ou les autres accessoires comme contacts secs (42 V 0,5 A). Les bornes de connexion suivantes sont prévues à cet effet :

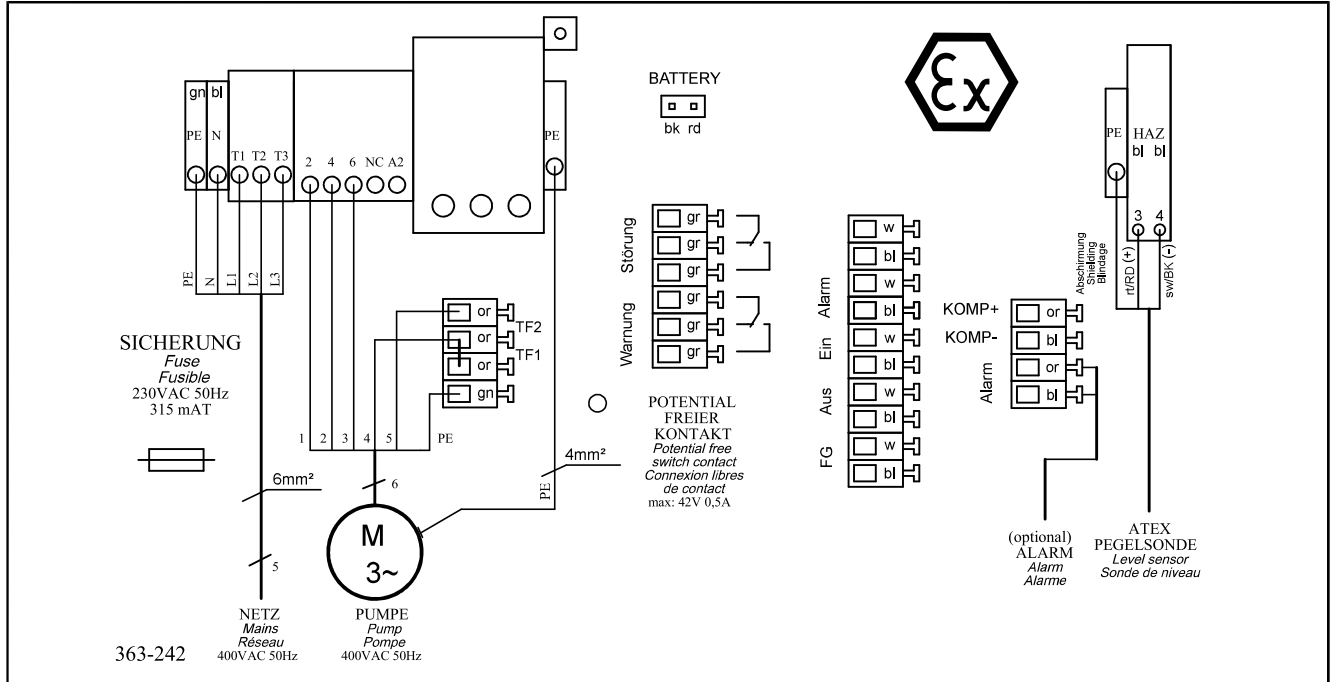
- Avertissement (affichage de l'événement - par ex. dépassement du niveau d'alarme) -normalement fermé-
- Dysfonctionnement (défaut grave - par ex. dans le branchement électrique ou les systèmes de sécurité) -normalement ouvert-

Un avertissement ne présente généralement pas un danger immédiat pour la sécurité de fonctionnement du poste. Ce dernier doit toutefois faire l'objet d'une maintenance ou d'une inspection par une personne qualifiée dans les plus brefs délais. Un défaut peut quant à lui directement entraver le fonctionnement du poste. Il est impératif d'agir immédiatement. Contacter le technicien de maintenance ou le service d'urgence.

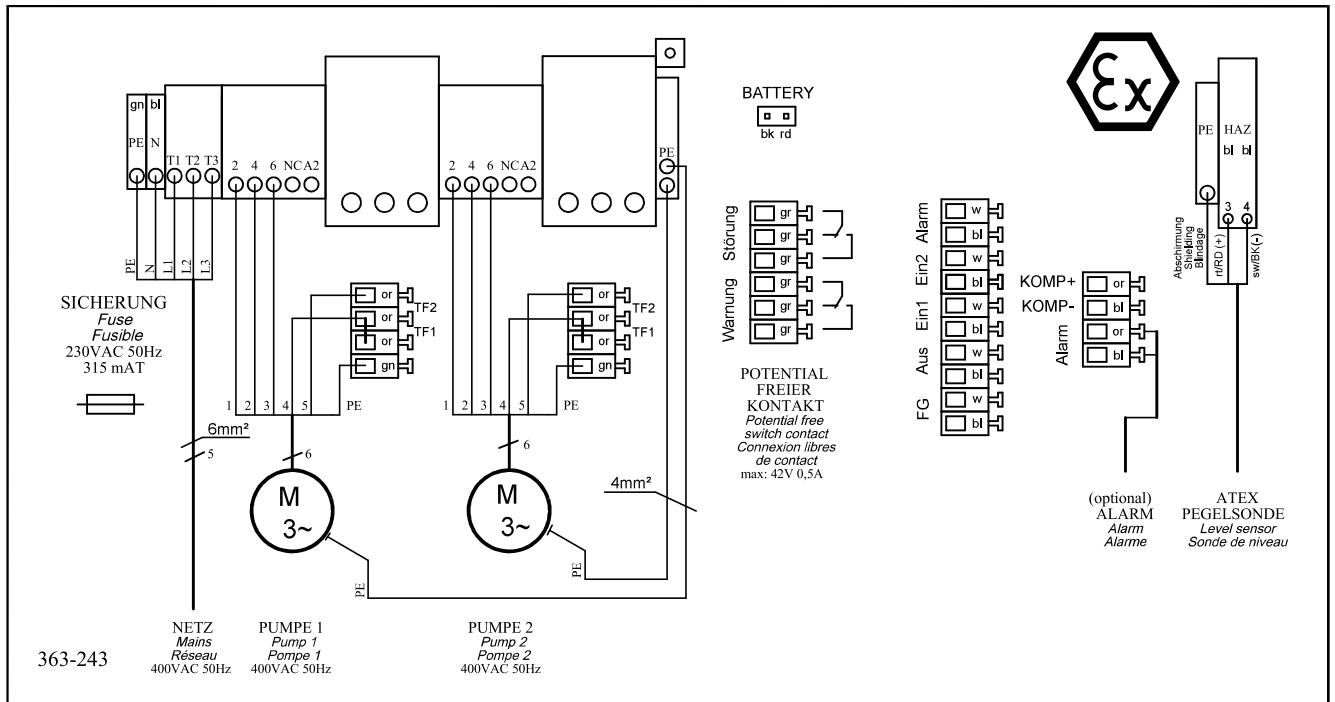
Sélectionner l'accessoire (par ex. témoin lumineux, réf. 97715) et l'installer à l'endroit souhaité. Procéder au raccordement suivant sur le gestionnaire :

- ▶ Réaliser le raccordement conformément au schéma de raccordement.
- ▶ Faire sortir le câble sur la partie inférieure droite du gestionnaire. Remplacer le bouchon présent par un passe-câble en caoutchouc.

### Aqualift Comfort Mono



### Aqualift Comfort Duo



① Si la configuration du gestionnaire diffère, mais qu'une compensation de potentiel est nécessaire, équiper le gestionnaire selon le schéma de raccordement.

## 5 Première mise en service

Le gestionnaire exécute les fonctions supplémentaires suivantes de manière automatique :

### Contrôle de la tension de la batterie

Le gestionnaire vérifie la tension de la batterie 2 fois par jour et signale une erreur de la batterie (contact sec « dysfonctionnement ») si la tension descend en-dessous d'un certain niveau. Des signaux d'avertissement visuels et sonores apparaissent toutes les 20 secondes sur le gestionnaire.

### Auto-surveillance SDS

Le gestionnaire dispose d'une auto-surveillance automatique qui effectue un contrôle automatique du fonctionnement des composants mobiles raccordés. Même sans pomper, l'état de fonctionnement des composants est contrôlé.

### Cycle de contrôle prédéfini :

- tous les 28 jours (intervalle possible de 1 à 28 jours)

#### 5.1 Marche / arrêt

##### Raccordement de la batterie

► Raccorder la/les fiches (2) de la/des batterie/s.

##### Établissement de la tension de réseau (gestionnaires 400 volts)

► Raccorder le câble d'alimentation au secteur.

► Amener l'interrupteur principal (1) à la position <ON>.

✓ L'initialisation démarre automatiquement.

- Le système vérifie les composants électriques.
- Contrôle de la tension des batteries de courant de secours.
- Point de menu | 3.10. Langue | est affichée.

### Mise en circuit

Tourner l'interrupteur principal (1) à la position <ON>. Après un test positif de la configuration du système, l'écran affiche | 0 Info système | et la diode verte signale que la disponibilité au fonctionnement au système.

Si l'initialisation **n'est pas** proposée à l'écran (| 3.10. Langue |), le gestionnaire a déjà été initialisé. Vérifier les paramètres dans un tel cas ou restaurer les réglages par défaut (| 3.11 Réinitialisation |). Après la réinitialisation des réglages par défaut, l'initialisation du gestionnaire démarre automatiquement.

Veillez considérer que le compteur des intervalles de maintenance n'est pas modifié lors de la réinitialisation des réglages par défaut.

#### 5.2 Mise en œuvre de l'initialisation

L'initialisation impose de procéder aux saisies suivantes :

- |Langue|
- |Date / Heure|
- |Type de produit|
- |Modèle|
- |Puissance nominale|
- |Fonctionnement S1 / S3|
- |Intervalle de maintenance|

##### Langue

► Valider <OK>.

► Sélectionner la langue souhaitée avec les touches fléchées et appliquer en appuyant sur <OK>.

✓ Menu |Date / Heure| s'affiche.

##### Date / Heure

► Saisir le chiffre clignotant correspondant à la date et à l'heure et valider en appuyant sur <OK>.

✓ Menu |Type de produit| s'affiche.

##### Type de produit

► Sélectionner le type de produit et appliquer en appuyant sur <OK>.



☞ La sélection a une influence sur l'activation des possibilités de réglage.

✓ Menu |Modèle| s'affiche.

### Modèle

► Sélectionner le modèle. Les modèles figurent dans la documentation du fabricant s'y rapportant.

☞ La sélection a une influence sur l'activation des possibilités de réglage.

✓ Menu |Puissance nominale| s'affiche.

### Puissance nominale

► Choix de la puissance nominale. La puissance de la pompe figure sur la plaque signalétique de la pompe.

✓ Menu |Fonctionnement S1 / S3| s'affiche.

### Fonctionnement S1 / S3

► Faire un choix entre les différents modes opérationnels. Le mode opérationnel figure aux caractéristiques techniques de la pompe s'y rapportant.

✓ Après la dernière saisie, l'écran affiche le menu |Intervalle de maintenance|.

### Intervalle de maintenance

► Saisie des intervalles de maintenance prévus par la norme.

✓ L'initialisation est terminée et le gestionnaire est prêt au service.

### Activation du mode de commande

- Appuyer sur la touche <OK> du panneau de commande, le rétroéclairage de l'écran est activé et le menu |0 Info système| s'affiche.

- Confirmer avec <OK>, le niveau 1 du menu (cf. "Textes de menu Comfort 400V", page 66) s'ouvre.

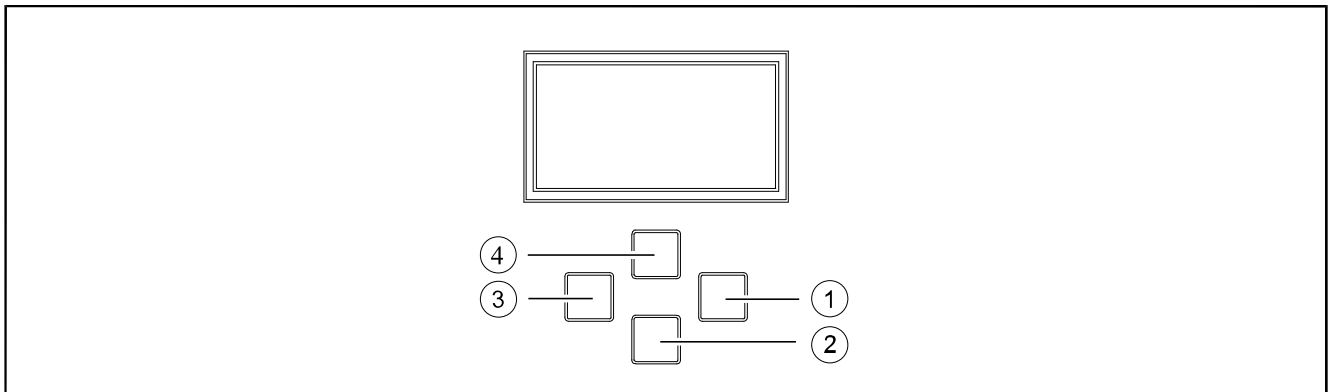


Fig. 9: Touches fonctionnelles

(1)	faire défiler vers le haut	(3)	faire défiler vers le bas
(2)	<OK> pour valider	(4)	<ESC> pour retourner

## 6 Aide en cas de panne

La date de maintenance pour le système est configurée dans l'option de menu |1.4.2 Prochaine maintenance|.

Texte affiché	CS <sup>3</sup>	Cause possible	Remède
Erreur de la batterie	D	Batterie manque, est défectueuse ou tension inférieure à 13,5 volts	Vérifier le chargement de la batterie, le raccordement correct et l'absence de dégradations des bornes de raccordement de la batterie.
Date de maintenance  (clignote)	-	<ul style="list-style-type: none"> <li>• La date de maintenance est atteinte.</li> <li>• Aucune date de maintenance saisie.</li> </ul>	<ul style="list-style-type: none"> <li>▶ Exécuter l'intervention de maintenance.</li> <li>▶ Saisir une date de maintenance.</li> </ul>
Courant trop faible 1 ou 2	-	<ul style="list-style-type: none"> <li>• Puissance absorbée minimale de la pompe non atteinte.</li> <li>• Interruption du câble entre le gestionnaire et la pompe.</li> <li>• Pompe défectueuse.</li> </ul>	
Courant de surcharge 1 ou 2	-	Consommation de courant maximale de la pompe dépassée, le cas échéant blocage du volant.	
Erreur du relais 1 ou 2	D	Contacteur de puissance ne déconnecte pas.	
Panne de secteur	-	<ul style="list-style-type: none"> <li>• Panne de l'alimentation en énergie.</li> <li>• Le fusible pour courant faible de l'appareil (S1) s'est déclenché.</li> <li>• Panne de l'alimentation en énergie, disjoncteur de protection du circuit déclenché.</li> <li>• Interrupteur principal défectueux - interruption de la ligne d'alimentation.</li> </ul>	<ul style="list-style-type: none"> <li>• Néant - panne de secteur générale.</li> <li>• Contrôler les fusibles.</li> <li>• Contrôler l'interrupteur principal.</li> <li>• Contrôler le câble d'alimentation. Lors d'une mise hors circuit intentionnelle, arrêter le gestionnaire (cf. "Marche / arrêt", page 61).</li> </ul>
Défaut de température 1a ou 2a	D	Monitoring de la température à réinitialisation automatique est déclenché.	Réinitialisation automatique - la pompe se remet automatiquement en marche après le refroidissement du moteur. Le message d'erreur est automatiquement acquitté. Remplacer la pompe si l'erreur de température se produit fréquemment.
Défaut de température 1b ou 2b	D	Monitoring de la température SANS réinitialisation automatique est déclenché.	SANS réinitialisation automatique – la pompe demeure inactive même après le refroidissement du moteur. Mettre le gestionnaire hors circuit et le remettre en circuit. Remplacer la pompe si l'erreur de température se produit fréquemment.
Erreur de niveau	D	Disposition ou câblage erroné des sondes Capteurs du gestionnaire configurés de manière incorrecte	Contrôle du fonctionnement selon la documentation du système.
Défaillance de phase	-	Phase L2 ou L3 n'est plus active.	Contrôler le raccord du câble d'alimentation et les fusibles.
Défaut de sens de rotation	D	Raccordement erroné du champ magnétique rotatif.	Permuter 2 phases de la ligne d'alimentation.
Protection moteur 1 ou 2	D	Disjoncteur du moteur est déclenché - réglage erroné du disjoncteur du moteur. Courant de la pompe trop élevé en raison d'une pompe défectueuse ou bloquée. Courant excessif dû à une défaillance de phase.	<ul style="list-style-type: none"> <li>• Régler l'intensité du courant suivant la pompe.</li> <li>• Éliminer le blocage.</li> <li>• Remplacer la pompe défectueuse le cas échéant. Contrôler l'existence d'une défaillance de phase du réseau.</li> </ul>

Texte affiché	CS <sup>3</sup>	Cause possible	Remède
Chute de pression	D	Défaut d'étanchéité du tuyau au niveau du raccord à vis du tube submersible (ou de la cloche submersible) et/ou du gestionnaire.	Contrôler l'étanchéité du système du capteur de pression.
Cycles de commutation du relais	D	Dépassement du nombre maximal de cycles de commutation.	Acquittement possible. Informer le service après-vente. Erreur réapparaît après 1000 autres cycles de commutation.
Nombre limite de marche 1 ou 2	D	Pompe fonctionne trop longtemps par opération de pompage.	Contrôler la conception du système, informer le service après-vente le cas échéant.
Nombre limite de marche 1 ou 2	-	Pompe fonctionne trop fréquemment en peu de temps.	Contrôler la conception du système, informer le service après-vente le cas échéant.
Erreur de communication	D	Erreur au niveau du modem Tele-Control	Aucun réseau/crédit, aucune connexion au modem, erreur de l'appareil
Niveau d'alarme	M	Dépassement de niveau détecté	Si le problème se reproduit fréquemment, vérifier la conception de l'installation et les performances de la ou des pompes

<sup>1</sup>Un contact sec est-il activé ? Si oui, lequel ? (M = Mise en garde, D = Dysfonctionnement)

## 7 Aperçu du menu de configuration

### Aperçu du menu

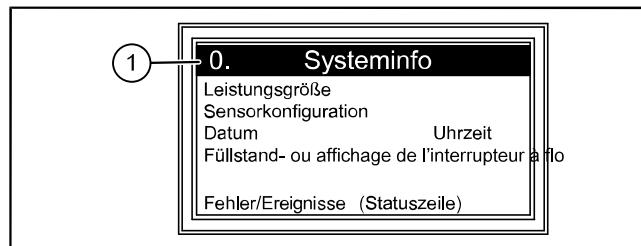
Le menu de commande est divisé en quatre zones de menu :

**0 Info système** - Système sélectionné, capteurs configurés, valeurs actuelles mesurées, le cas échéant événements ou messages d'erreur

**1 Information** - Affichage des données d'exploitation (par ex. tension, valeurs actuelles mesurées, journal ou paramètres définis)

**2 Maintenance** - Activités de maintenance (par ex. marche/arrêt de la(des) pompe(s), date et intervalle de maintenance)

**3 Configurations** - réglage du niveau de commutation, configuration des sondes/capteurs et du système, configuration de l'interface Modem, réinitialisation du gestionnaire



(1) Numéro ordinal de l'option de menu

### Textes de menu Comfort 400V

0.	Info système			
1.	Informations			
1.1	Heures de service	1.1.1	Durée totale	h 0 à 999,999,9
		1.1.2	Durée de marche de la pompe 1	h 0 à 999,999,9
		1.1.3	Durée de marche de la pompe 2	X 0 à 999,999,9
		1.1.4	Démarrages de la pompe 1	X 0 à 999,999,9
		1.1.5	Démarrages de la pompe 2	h 0,0 à 999,999,9
		1.1.6	Panne de secteur	X 0 à 999,999,9
		1.1.7	Consommation d'énergie	X 0 à 999,999,9
1.2	Journal			
1.3	Type de commande			
1.4	Date de maintenance	1.4.1	Maintenance précédente	mm:hh - jj.mm.aa
		1.4.2	Maintenance suivante	mm:hh - jj.mm.aa
1.5	Valeurs actuellement mesurées	1.5.1	Tension de réseau	V 0 à 99,9
		1.5.2	Courant de réseau	A 0 à 99,9
		1.5.3	Tension de batterie	V 0 à 99,9
		1.5.4	Niveau	mm 0 à 5000
1.6.	Paramètres	1.6.1	Hauteur cloche retenue	
		1.6.2	Blocage de mise en marche	s 0-99
	PW : 1000	1.6.3	Plage de mesure	
		1.6.4	Marche niveau-1	A 0,5 à 2,5
		1.6.5	Marche niveau-2	1 à 99
		1.6.6	Arrêt niveau-1	min 1 à 999
		1.6.7	Niveau d'alarme	mm 0 à 99
		1.6.8	Marche de la décélération	
		1.6.9	Durée de fonctionnement par inertie	
		1.6.10	Durée limite de marche	
		1.6.11	Nombre limite de marche	mm 0 à 5000
		1.6.12	Courant mini	A 0 à 99
		1.6.13	Courant maxi	A 0 à 99

		1.6.14	Offset LEP		
		1.6.15	auto SDS		
		1.6.16	Fonctionnement S1/S3	s	0 à 99
2	Maintenance				
2.1	Mode automatique	2.1.1	Mode automatique		MARCHE/ ARRÊT
2.2	SDS				
2.3	Date de maintenance	2.3.1	Maintenance précédente		OK / Erreur
		2.3.2	Maintenance suivante		mm:hh - jj.mm.aa
2.4	Maintenance effectuée				
2.5	Intervalle de maintenance	2.5.1	Commercial et industriel tous les 3 mois		
		2.5.2	Commercial et industriel tous les 6 mois		
		2.5.3	Domestique tous les 12 mois		
		2.5.4	Maintenance manuelle		
		2.5.5	pas d'intervalle de maintenance		
2.6	Calibrage				
3	Configurations				
3.1	Paramètres	3.1.1	Hauteur cloche retenue	mm	0 à 999
		3.1.2	Blocage de mise en marche	s	0 à 99
		3.1.3	Plage de mesure		
		3.1.4	Marche niveau-1		
		3.1.5	Marche niveau-2		
		3.1.6	Arrêt niveau-1		
		3.1.7	Niveau d'alarme	mm	0 à 999
		3.1.8	Marche de la décélération	mm	0 à 5000
		3.1.9	Durée de fonctionnement par inertie		
		3.1.10	Durée limite de marche	mm	0 à 9999
		3.1.11	Nombre limite de marche	mm	0 à 5000
		3.1.12	Courant mini	mm	0 à 5000
		3.1.13	Courant maxi	A	0 à 999
		3.1.14	Offset LEP		
		3.1.15	auto SDS		
		3.1.16	Fonctionnement S1/S3		
3.2	Mémoire	3.2.1	Chargement des paramètres		
		3.2.2	Enregistrement des paramètres		
3.3	Date / Heure				
3.4	Configuration du système	3.5.1	Poste de relevage		
		3.6.1	Aqualift F	3.7.1	SPF1500
			Aqualift F	3.7.2	SPF3000
		3.6.2	Aqualift F XL 200l	3.7.1	SPF1500
			Aqualift F XL 200l	3.7.2	SPF3000
			Aqualift F XL 200l	3.7.3	SPF4500
			Aqualift F XL 200l	3.7.4	SPF5500
		3.6.3	Aqualift F XL 300l	3.7.1	SPF1500
			Aqualift F XL 300l	3.7.2	SPF3000

			Aqualift F XL 300I	3.7.3	SPF4500
			Aqualift F XL 300I	3.7.4	SPF5500
		3.6.4	Aqualift F XL 450I	3.7.1	SPF3000
			Aqualift F XL 450I	3.7.2	SPF4500
			Aqualift F XL 450I	3.7.3	SPF5500
		3.6.5	F XL installation sèche	3.7.1	SPF1500
			F XL installation sèche	3.7.2	SPF300
		3.6.6	F poste de relevage spécial	3.7.1	2,5 - 4A
			F poste de relevage spécial	3.7.2	4 - 6,3A
			F poste de relevage spécial	3.7.3	6,3 - 10A
3.4	Configuration du système	3.5.2	Poste de pompage		
		3.6.1	Aqualift F XL	3.7.1	STZ1300 ATEX
				3.7.2	STZ2500 ATEX
				3.7.3	STZ3700 ATEX
				3.7.4	TPF 1kw3 ATEX
				3.7.5	TPF 1kw9 ATEX
				3.7.6	AP501
				3.7.7	GTF GTK1400
				3.7.8	SPF1500
				3.7.9	SPF3000
				3.7.10	SPF4500
		3.6.2	Aqualift S XL	3.7.1	GTF1600/GTK1300
				3.7.2	GTF2600/GTK2600
				3.7.3	GTF4000/GTK3700
		3.6.3	Poste de pompage spécial	3.7.1	400V/2,5 - 4A
				3.7.2	400V/4 - 6,3A
				3.7.3	400V/6,3 - 10A
		3.6.4	Poste de pompage spécial ATEX	3.7.1	400V/2,5 - 4A
				3.7.2	400V/4 - 6,3A
				3.7.3	400V/6,3 - 10A
3.8	Configuration de la sonde	3.8.1	Capteur de pression		
		3.8.2	Capteur de pression + alarme		
		3.8.3	Capteur de pression + comp		
		3.8.4	Capteur de pression + comp + alarme		
		3.8.5	Flotteur		
		3.8.6	Sonde de niveau		
		3.8.7	Sonde de niveau + interrupteur à flotteur d'alarme		
		3.8.8	Interrupteur manométrique à membrane		
3.9.	Communication	3.9.1	Nom de l'unité		
		3.9.2	Propre numéro		
		3.9.3	Type de modem		
		3.9.4	PIN		
		3.9.5	Texte à tous		
		3.9.6	Texte cible 1		

		3.9.7	Texto cible 2		
		3.9.8	Texto cible 3		
		3.9.9	Statut		
3.10.	Langue	3.10.1	Deutsch		
		3.10.2	English		
		3.10.3	Français		
		3.10.4	Italiano		
		3.10.5	Nederlands		
		3.10.6	Polski		
3.11.	Remise à zéro				
3.12	Mode expert	3.12.1	Temporisation de mise en circuit du réseau	s	0-99
	PW : demander au service après-vente	3.12.2	Surveillance de la batterie		marche / arrêt
		3.12.3	Seuil de la batterie	V	0-18
		3.12.4	Fonctionnement en alternance		marche / arrêt
		3.12.5	Cycles de commutation maximum		
0	Transmission de données	0.1	Exportation de données		
		0.2	Mise à jour du logiciel		
		0.3	Importation de paramètres		