



Schaltgerät Aqualift 230V Mono/Duo

Einbau- und Betriebsanleitung

DE	2
EN	20
FR	38
IT	56
NL	74
PL	92



Chère cliente, cher client,

En qualité de producteur de pointe de produits novateurs dans le domaine de la technique d'assainissement, KESSEL propose des réponses systématiques globales et un service orienté aux besoins de la clientèle. Nous misons simultanément sur les normes de qualité les plus élevées et une durabilité conséquente – non seulement lors de la fabrication de nos produits, mais également pour leur utilisation à long terme afin que vous, et vos biens, soient protégés durablement.

Votre KESSEL AG
Bahnhofstrasse 31
85101 Lenting, Allemagne

FR



Nos partenaires qualifiés du service après-vente se feront un plaisir de répondre à vos questions techniques sur site.

Vous trouverez votre correspondant sur :

www.kessel.de/kundendienst



Si nécessaire, notre propre SAV vous prête son assistance en matière de mise en service, de maintenance ou d'inspection générale en Allemagne, en Autriche et en Suisse, comme dans d'autres pays sur demande.

Toutes les informations de traitement et de commande sont à votre disposition sur :

<http://www.kessel.de/service/kundenservice.html>

Sommaire








1	Informations spécifiques aux présentes instructions.....	39
2	Sécurité.....	40
3	Caractéristiques techniques.....	43
4	Montage.....	44
5	Mise en service.....	50
6	Maintenance.....	55

1 Informations spécifiques aux présentes instructions

Les conventions de représentation suivantes facilitent l'orientation :

Représentation	Explication
[1]	voir figure 1
(5)	Numéro de repère 5 de la figure ci-contre
① ② ③ ④ ⑤ ...	Action de la figure
👁️ Vérifier si le mode manuel a été activé.	Condition de réalisation de l'action
▶ Valider <OK>.	Action
✓ Le système est prêt au service.	Résultat de l'action
<i>cf. "Sécurité", page 40</i>	Renvoi au chapitre 2
Caractères gras	particulièrement important ou information importante pour la sécurité
<i>Caractères italiques</i>	Variante ou informations complémentaires (par exemple, uniquement valable pour la variante ATEX)
ⓘ	informations techniques à observer en particulier.

Les instructions emploient les pictogrammes suivants :

Pictogramme / label	Signification
	Activer l'appareil !
	Observer le mode d'emploi
	Mise en garde contre l'électricité
	Pictogramme DEEE, produit soumis à la directive RoHS
	Mettre à la terre avant utilisation
 MISE EN GARDE	Avertit d'un danger corporel. L'inobservation de cette mise en garde peut provoquer des blessures graves, voire mortelles.
 ATTENTION	Avertit d'un danger corporel et matériel. L'inobservation de cette mise en garde peut provoquer des blessures graves et des dommages matériels.

2 Sécurité

2.1 Consignes de sécurité générales



AVIS

Activer le système !

- ▶ S'assurer que l'alimentation électrique est coupée pendant les travaux.



AVERTISSEMENT

Pièces sous tension ! Seul un électricien qualifié est autorisé à ouvrir le boîtier du gestionnaire !

Les activités sur le gestionnaire sont limitées :

- ▶ au remplacement des batteries,
- ▶ au raccordement dans le respect des instructions de montage et du schéma de raccordement.

Tous les travaux dépassant ce cadre sont réservés au domaine de compétence du service après-vente KESSEL ou d'un partenaire de service après-vente de KESSEL AG



AVERTISSEMENT

Pièces sous tension

Respecter les instructions suivantes lors de travaux sur des câbles et raccordements électriques.

- ▶ Les directives nationales de sécurité électrique s'appliquent à tous les raccordements et travaux d'installation sur le système.
- ▶ Le système doit être alimenté par un dispositif différentiel à courant résiduel (RCD) avec courant assigné de défaut d'une sensibilité au plus égale à 30 mA.



Les instructions d'utilisation et de maintenance doivent être tenues à disposition avec le produit.

2.2 Personnel – qualification

L'utilisation du système est soumise au règlement de sécurité du travail et aux dispositions relatives aux produits dangereux s'y rapportant en vigueur ou aux dispositions des ouvrages équivalents sur le plan national.

L'exploitant du système est tenu :

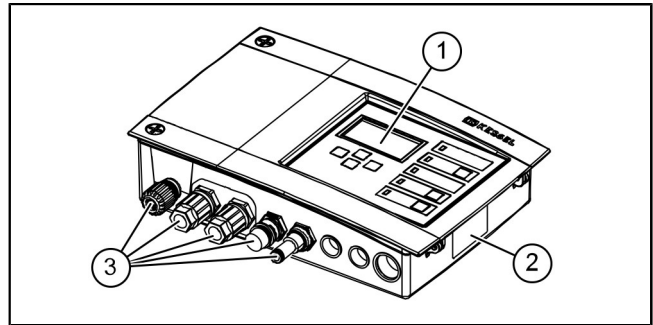
- ▶ d'établir une évaluation des risques,
- ▶ de déterminer les zones à risques s'y rapportant et d'attirer l'attention sur ces zones,
- ▶ de veiller à la mise en pratique de formations se rapportant aux consignes de sécurité,
- ▶ de le protéger contre l'utilisation par des personnes non autorisées.

Personne ¹⁾	Activités autorisées sur les systèmes KESSEL		
Exploitant	Contrôle visuel, inspection		
Technicien spécialisé (connaît et comprend les instructions d'utilisation)		Contrôle fonctionnel, configuration du gestionnaire	
Électricien VDE 0105 (selon les prescriptions de sécurité électrique ou les dispositions nationales)			Travaux sur l'installation électrique

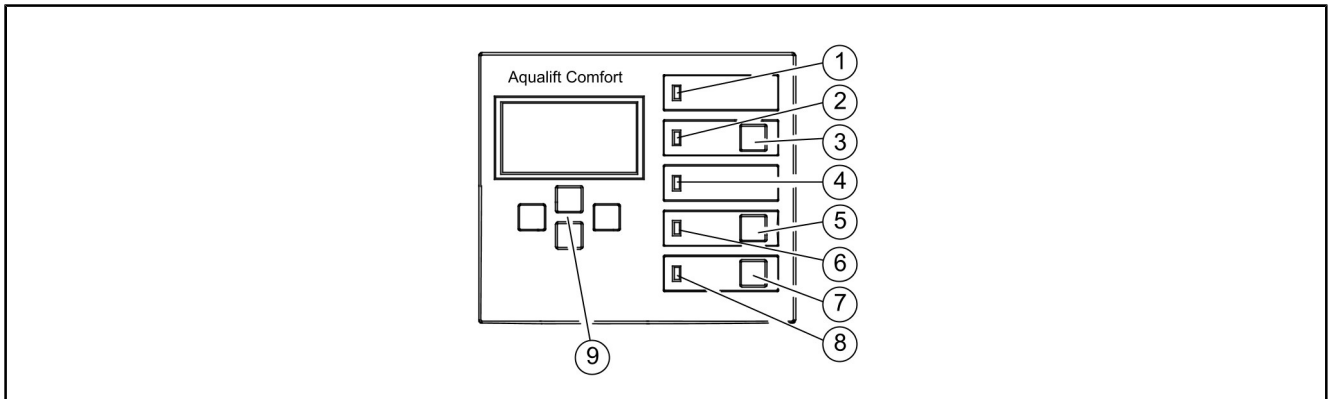
1) L'utilisation et le montage sont réservés au domaine de compétence de personnes âgées de 18 ans révolus.

2.3 Description du produit

1	Écran
2	Plaque signalétique
3	Passe-câbles, raccords
4	Câble d'alimentation



FR



1	Diode de puissance	5	Touche pompe 1
2	Diode d'alarme	6	Diode pompe 1
3	Touche acquittement de l'alarme	7	Touche pompe 2
4	Diode de dépassement du niveau	8	Diode pompe 2
		9	Flèches, OK, ESC

2.4 Utilisation conforme à l'usage prévu

Le gestionnaire reproduit la commande d'un poste de relevage pour eaux usées. La détection du niveau est possible à l'aide de capteurs de pression, d'interrupteurs à flotteur ou de sondes. Le pompage est activé dès l'atteinte du niveau de commutation. Le pompage s'arrête automatiquement dès que le niveau est à nouveau inférieur au niveau défini.

Toutes les interventions non expressément autorisées par écrit par le fabricant, notamment les

- transformations ou pièces annexées
- utilisations de pièces de rechange non originales
- exécutions de réparations par des entreprises ou personnes non dûment autorisées par le fabricant

peuvent mettre fin à tout recours à la garantie du fabricant.

Remarques relatives au positionnement des armoires électriques extérieures






ATTENTION

Tout dépassement de la température de service peut entraîner un dysfonctionnement du gestionnaire.

Tenir compte de l'emplacement de montage de l'armoire électrique extérieure

- ▶ Évaluer l'exposition au soleil sur l'emplacement de montage.
- ▶ Consulter les conditions ambiantes sur site.

✓ Le tableau suivant donne un aperçu des mesures requises en fonction des circonstances données.

	Forte exposition au soleil de 8 heures ou plus à intervalles réguliers et/ou accumulation d'air chaud	Montage d'un climatiseur (disponible sur demande) requis.
	Exposition au soleil occasionnellement importante, à intervalles non réguliers	Montage nécessaire d'un ventilateur disponible dans le commerce avec détection de la température afin de ventiler l'intérieur. Il convient d'activer le ventilateur à partir d'une température intérieure de 40°C dans l'armoire électrique.
	Emplacement de montage toujours ombragé et/ou conditions ambiantes avec de faibles écarts de température.	Aucune mesure requise.

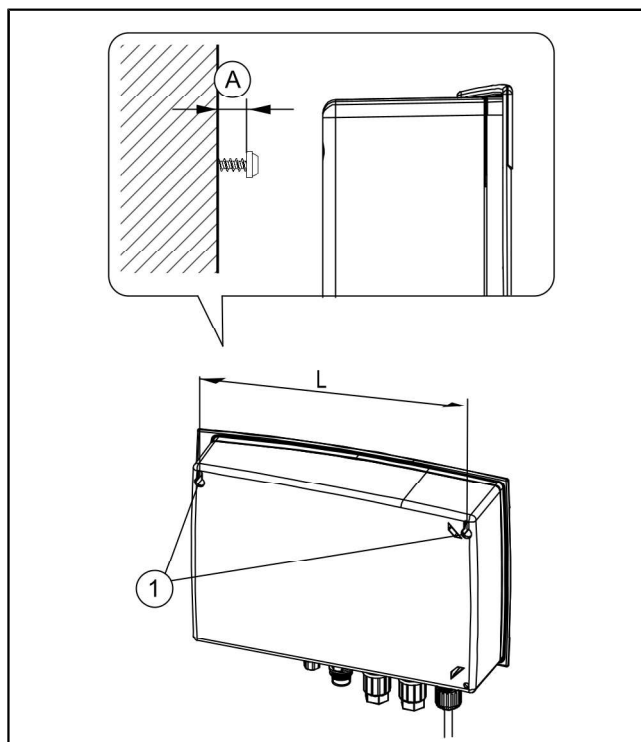
3 Caractéristiques techniques

Modèle	Mono	Duo
Puissance maximale (kW) à la sortie de commutation (pour $\cos \varphi = 1$)	1,6 kW	2x 1,6 kW
Plage de courant nominal	en fonction de la pompe	
Plage de courant	1-10 A	2x 1-10 A
Poids	1,2 kg	1,4 kg
Dimensions (LxlxP), mm	210x200x75	295x200x75
Tension de service	230V / 50Hz	
Puissance en veille	3,5 W	
Contact sec	maximum 42 volts CC / 0,5 A	
Spécification de la batterie	2x 9V 6LR61	
Plage de température	0 à 40 °C	
Type de protection	IP 54	
Catégorie de protection	I	
Protection par fusible imposée	C16 A unipolaire	C16 A unipolaire
RCD	30 mA	
Type de raccord	Fiche à contact de protection	

4 Montage

4.1 Montage du gestionnaire

- ▶ Choisir l'emplacement prévu au montage en veillant aux points suivants :
 - Proximité directe du gestionnaire d'une prise secteur avec terre.
 - Installation correcte du câble de raccordement de la pompe et de l'interrupteur à flotteur à amener jusqu'au gestionnaire.
 - Fixation fiable et suffisante du gestionnaire.
- ▶ Monter toutes les vis de fixation (gabarit de perçage fourni). S'assurer à cet effet que l'écart (A) entre les têtes des vis et l'embase soit d'environ 3 - 4 mm.
- ▶ Si prévu, poser le port USB vers l'extérieur, "Autres possibilités de raccordement".
- ▶ Accrocher le gestionnaire aux vis de fixation et le pousser légèrement vers le bas. (1)

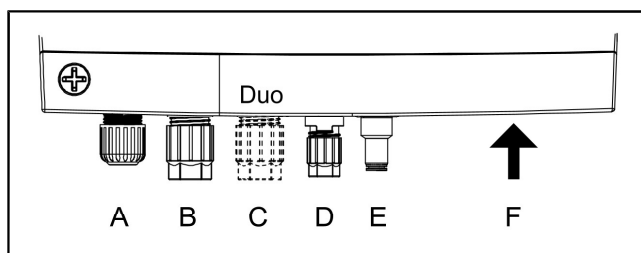


Variantes de capteurs

Les gestionnaires KESSEL sont préconfigurés pour les affectations standard mais permettent de monter ultérieurement de nombreux accessoires et/ou d'installer notamment des configurations de capteurs spécifiques à chaque application ou des interfaces de communication.

Types de raccordement pour les gestionnaires

- Câbles prémontés, prêts au raccordement (par ex. fiches à contact de protection)
 - Raccords extérieurs prémontés sur la face inférieure du gestionnaire (par ex. arrivée tuyau de refoulement, fiche). En l'absence de bague d'écartement, observer impérativement le couple de serrage prescrit !
 - Presse-étoupes prémontés ou fournis pour le passage du câble (par ex. M16). Les extrémités des conducteurs doivent être dirigées jusqu'aux bornes de connexion sur la platine.
- ① Les gestionnaires 230 V de KESSEL sont généralement fournis avec un câble secteur prémonté et prêt au raccordement (fiche à contact de protection).



Type	Type de conducteur
A Presse-étoupe	Réseau
B Connecteur (grand)	Pompe 1
C Connecteur (grand)*	Pompe 2*
D Connecteur (petit)	Sonde d'alarme
E Arrivée tuyau de refoulement	Cloche (tube)
F Ouvertures avec bouchon borgne	Configurations de capteurs alternatives, accessoires opt.

*variantes Duo uniquement

4.2 Raccordement de la/des pompe(s)



WARNING

Risque lié à la tension électrique en cas de démontage inopiné d'un connecteur pendant le service (p. ex. par des enfants).

► Serrer l'écrou de fixation du connecteur de sorte qu'il ne puisse pas être desserré par un enfant.

► Raccourcir et/ou rallonger le câble avec le connecteur de manière appropriée. Utiliser uniquement le kit de rallonge de câble (réf. 80889) pour rallonger le câble. Procéder comme suit pour raccourcir le câble :

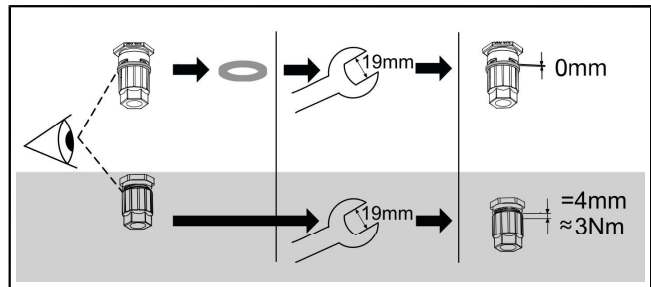
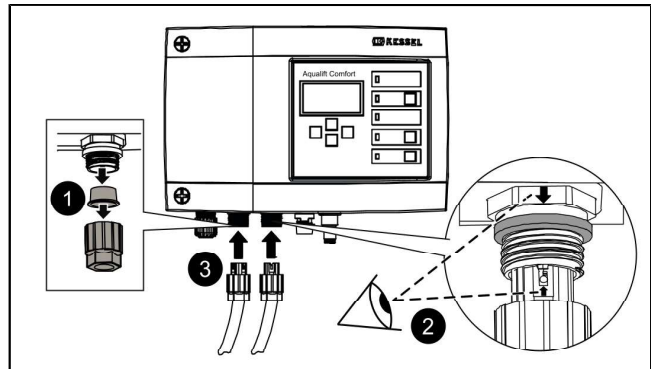
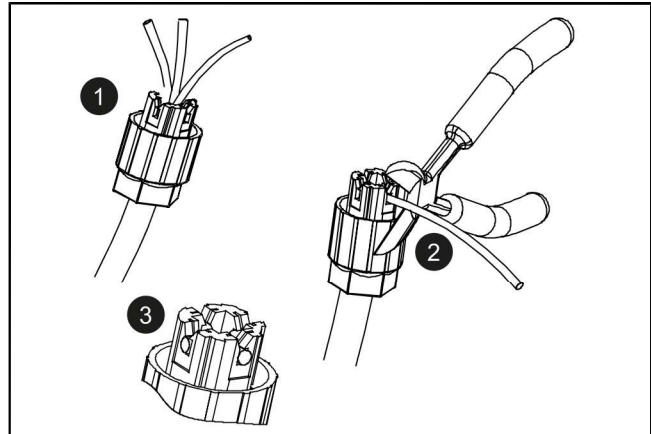
- Poser le câble, mesurer un excédent de 5 cm.
- Couper à l'aide d'une pince universelle. Dénuder la gaine du câble sur env. 3 cm avant l'extrémité du câble.
- Retirer l'écrou du câble coupé et le faire glisser sur les conducteurs à nu. ❶
- Rabattre les conducteurs dans les évidements latéraux, ❷
- puis les couper à fleur. ❸
- La suite du montage peut se faire sans outil.

► Retirer l'écrou (connecteur) et le capuchon de protection. ❶

► Aligner et brancher le câble avec les deux flèches orientées l'une vers l'autre. ❷

► Serrer le connecteur jusqu'à ce que la bague d'écartement soit à fleur. En l'absence de bague d'écartement, observer impérativement un couple de serrage de 3 Nm. ❸

✓ Lorsque le couple de serrage est correct, l'écart entre l'écrou et la tête six pans est de 3-4 mm en l'absence de bague d'écartement.

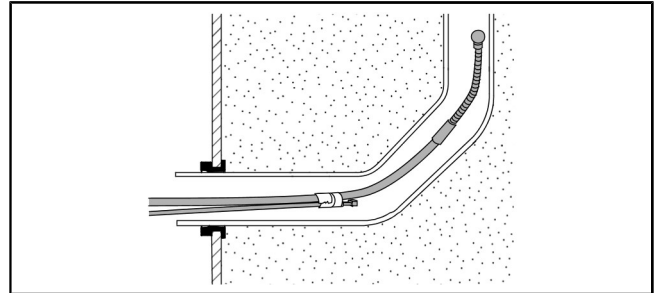


Un capteur de pression (tube plongeur ou cloche) représente la configuration standard des postes de relevage KESSEL. Un capteur optique utilisé comme sonde d'alarme est inclus ou peut être monté sur le raccord déjà prémonté.

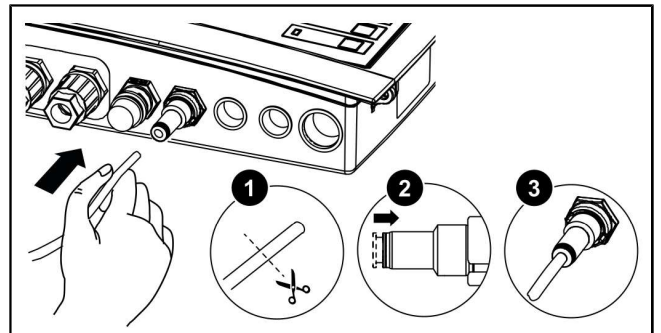
Capteur de pression

S'il est prévu d'utiliser un capteur de pression pour déterminer le niveau, procéder au raccordement comme indiqué ci-après.

- Faire passer le tuyau de refoulement dans le conduit pour câbles en se servant d'un tire-câble pour fixer l'extrémité du tuyau muni du capuchon d'obturation.



- Ensuite couper l'extrémité du tuyau de refoulement munie de sa protection à la longueur nécessaire.. ❶
- Insérer la bague de déverrouillage bleue et la maintenir enfoncée. ❷ Si ce n'est pas disponible, glisser le tuyau de refoulement sur le raccord d'accouplement du raccord de la conduite de refoulement. ❷
- Insérer l'extrémité du tuyau de refoulement jusqu'en butée dans la pièce de raccordement. ❸ Si ce n'est pas disponible, Serrer l'écrou à bloc. ❸
- Relâcher la bague de déverrouillage.

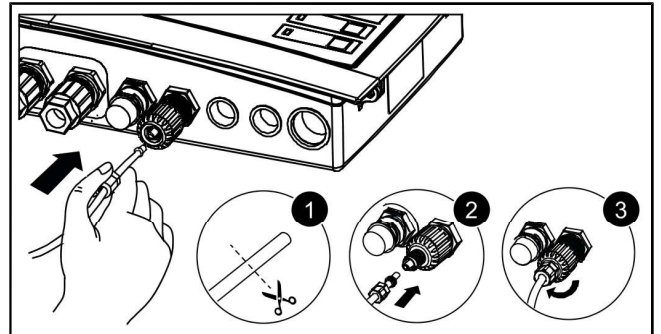


- ✓ Le tuyau de refoulement est raccordé de manière étanche à l'air.

- Vérifier si le raccord est bien en place en tirant légèrement sur le tuyau de refoulement.

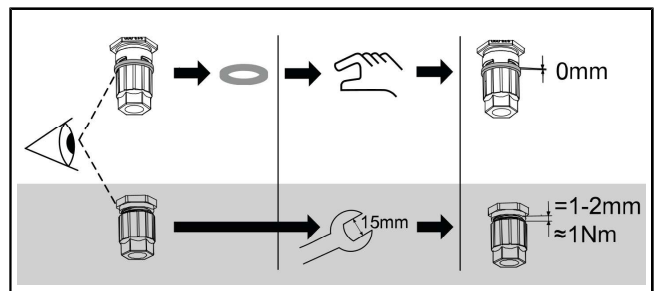
- ✓ Veiller à la pose ascendante en continu du tuyau de refoulement.

- ❗ En cas de longueurs de plus de 10 mètres ou de la pose du tuyau de refoulement en contre-pente, il est recommandé d'utiliser un kit compresseur de barbotage à l'air (voir réf. 28048).



Sonde optique

- Approcher le câble de la sonde d'alarme.
- Retirer le capuchon de protection.
- S'assurer qu'une bague d'écartement est présente.
- Glisser le connecteur sur le raccord (flèche vers le haut).
- Aucun bague d'écartement disponible: Serrer le connecteur avec un tournevis (15 mm), observer à cet effet l'écartement et le couple indiqués.
- Bague d'écartement disponible: Serrer le connecteur à la main soit à fleur.



4.4 Configuration de capteurs personnalisée

Les capteurs autres que ceux prévus dans la configuration standard peuvent être utilisés pour des applications spécifiques (par ex. encombrement réduit ou milieux spécifiques).

① Seuls les capteurs indiqués par KESSEL pour un montage ultérieur peuvent être montés dans les postes KESSEL.

Remplacer/ ajouter un raccord extérieur



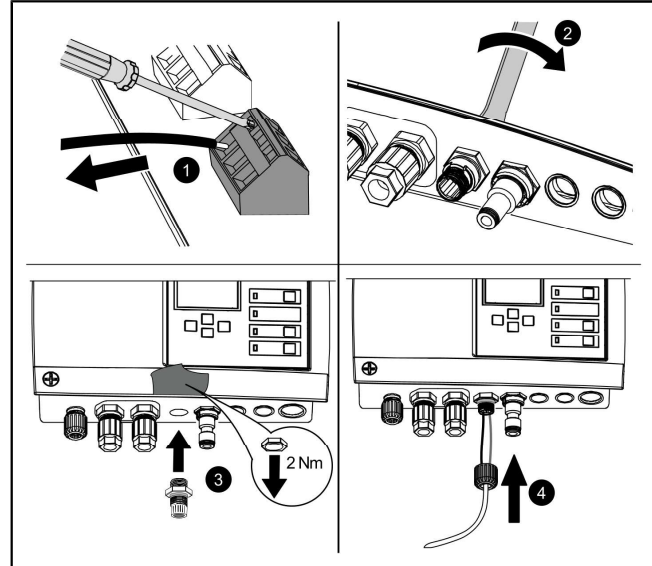
ATTENTION

Seuls les électriciens qualifiés sont autorisés à raccorder les câbles électriques à l'intérieur du gestionnaire (conform. aux prescriptions nationales pour la sécurité électrique).

① Il peut être nécessaire de remplacer ou d'ajouter des raccords extérieurs sur la face inférieure du gestionnaire pour l'installation des autres configurations de capteurs.

- ▶ Détacher les conducteurs de la réglette à bornes en les tirant vers l'extérieur tout en insérant simultanément le tournevis plat. ①
- ▶ Enlever le raccord vissé avec un clé (plate de 22). ②
- ▶ Insérer le filetage du presse-étoupe M16x1,5 et fixer avec le contre-écrou. ③
- ▶ Glisser l'écrou du presse-étoupe sur l'extrémité du câble. Insérer les conducteurs et l'extrémité du câble à travers l'orifice du presse-étoupe. ④

① Pour le montage ultérieur de presse-étoupes supplémentaires, utiliser les bouchons borgnes sur la face inférieure du gestionnaire.

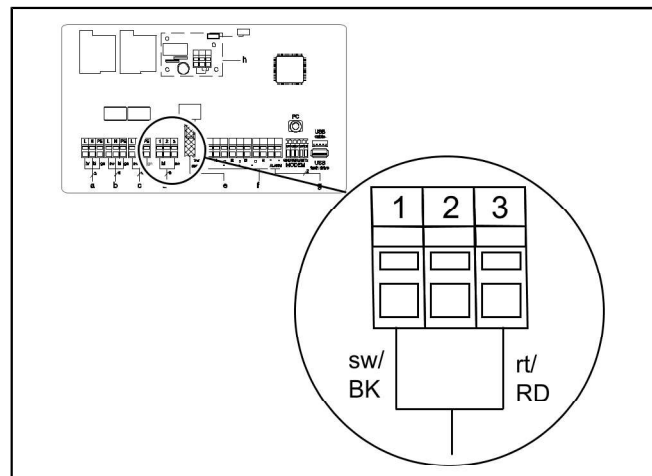


Sonde de niveau Mono/Duo

Raccorder les extrémités du câble de la sonde de niveau à la boîte à bornes Probe. Le schéma de raccordement des sondes de niveau est identique pour les systèmes Mono et Duo. Il faut éventuellement remplacer le raccord extérieur sur la face inférieure du gestionnaire.

Couleur du conducteur	Dés. sur la platine	Couleur de la borne
(-)Noir	Probe	Bleu
libre		Blanc
(+)Rouge		noir

① Utiliser la boîte à bornes KESSEL (réf. 28799) pour rallonger le câble de raccordement de la sonde de niveau.



Interrupteur à flotteur Mono/Duo

- ▶ Vérifier s'il s'agit d'un poste Mono ou Duo.
- ▶ Définir le niveau pour MARCHE 1, éventuellement pour MARCHE 2 (Duo) et pour ARRÊT.
- ▶ KESSEL recommande d'avoir également un niveau d'alarme.

ⓘ Si un interrupteur à flotteur tombe en panne, il est aussi possible de remplacer temporairement les interrupteurs à flotteur de manière à renoncer au niveau ARRÊT. La désactivation est alors définie en conséquence dans le gestionnaire via la durée de fonctionnement par inertie des pompes. Voir | 3.1.2 Durée de fonctionnement par inertie | sous le menu Configurations et la sélection Paramètres. Ce processus n'est pas adapté pour un fonctionnement continu car il faut éviter une marche à sec des pompes.

Position	Affectation des bornes
1	Niveau d'alarme
2	MARCHE 2 (Duo uniquement)
3	MARCHE 1
4	ARRÊT

Sondes de conductivité

Il est donc possible de raccorder au maximum 4 sondes de conductivité sur la boîte à bornes.

	L	ARRÊT	MARCHE 1	MARCHE 2	Alarme
Boîte à bornes*	1	2	3	4	5
1 Sonde 3 contacts verticale	BLE	BLA	NO		
2 Sonde 2 contacts horizontale				x	x
3 Sonde 2 contacts verticale	x	x			
4 Sonde 3 contacts horizontale			x	x	x

* Le raccordement correspond à l'inscription du câble

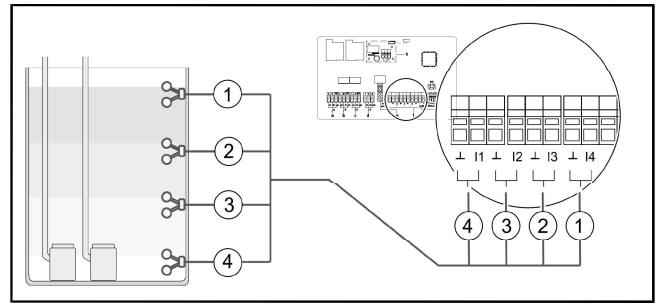


Fig. 1: Interrupteur à flotteur Duo

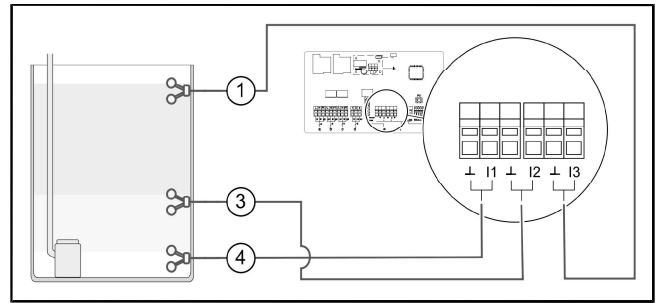
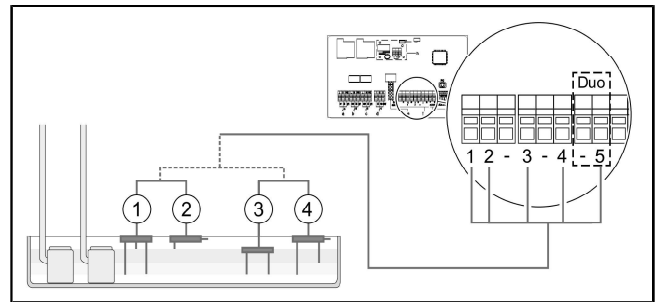


Fig. 2: Interrupteur à flotteur Mono



4.5 Autres possibilités de raccordement

Modem GSM TeleControl

Installer le modem TeleControl (réf. 28792) dans le respect des instructions de montage 434-033 s'y rapportant.

Pose du port USB vers l'extérieur

Afin que le port USB situé sur la platine soit aussi accessible sans l'ouverture du boîtier, il est possible de commander un boîtier à douille USB, équipé d'un câble et d'un connecteur, à intégrer dans le boîtier du gestionnaire chez KESSEL (réf. 28785).

Divers accessoires – gestionnaire

- Émetteur de signaux externes réf. 20162
- Témoin lumineux réf. 97715
- Contact sans potentiel réf. 80072 (carte embrochable)

Contact sec (accessoires optionnels)

Si souhaité, il est possible de raccorder les générateurs de signaux ou les autres accessoires comme contacts secs (42 V 0,5 A). Les bornes de connexion suivantes sont prévues à cet effet :

- Avertissement (affichage de l'événement - par ex. dépassement du niveau d'alarme) -normalement fermé-
- Dysfonctionnement (défaut grave - par ex. dans le branchement électrique ou les systèmes de sécurité) -normalement ouvert-

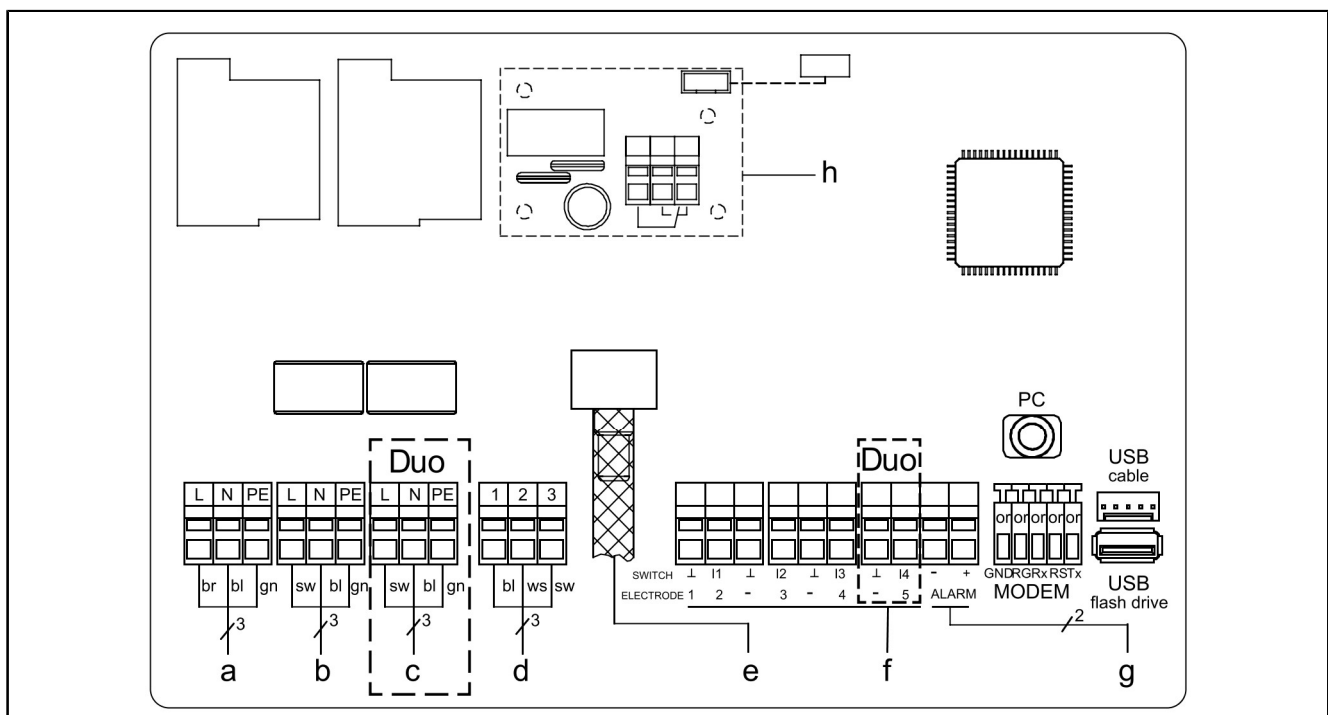
Un avertissement ne présente généralement pas un danger immédiat pour la sécurité de fonctionnement du poste. Ce dernier doit toutefois faire l'objet d'une maintenance ou d'une inspection par une personne qualifiée dans les plus brefs délais. Un défaut peut quant à lui directement entraver le fonctionnement du poste. Il est impératif d'agir immédiatement. Contacter le technicien de maintenance ou le service d'urgence.

Sélectionner l'accessoire (par ex. témoin lumineux, réf. 97715) et l'installer à l'endroit souhaité. Procéder au raccordement suivant sur le gestionnaire :

- Réaliser le raccordement conformément au schéma de raccordement.
- Faire sortir le câble sur la partie inférieure droite du gestionnaire. Remplacer le bouchon présent par un passe-câble en caoutchouc.

4.6 Schéma de raccordement Mono/Duo

a	Entrée secteur	e	Capteur de pression
b	Pompe 1	f	Configuration de capteurs personnalisée
c	Pompe 2 (Duo uniquement)	g	Émetteur de signaux ext. (réf. 20162)
d	Sonde optique/sonde de niveau	h	Contact sec



5 Mise en service

Le gestionnaire exécute les fonctions supplémentaires suivantes de manière automatique :

Contrôle de la tension de la batterie

Le gestionnaire vérifie la tension de la batterie 2 fois par jour et signale une erreur de la batterie (contact sec « dysfonctionnement ») si la tension descend en-dessous d'un certain niveau. Des signaux d'avertissement visuels et sonores apparaissent toutes les 20 secondes sur le gestionnaire.

Auto-surveillance SDS

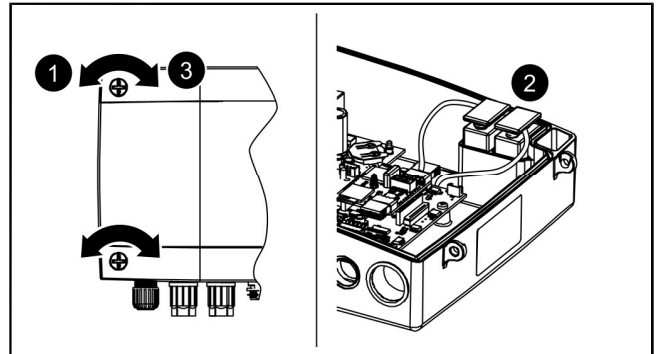
Le gestionnaire dispose d'une auto-surveillance automatique qui effectue un contrôle automatique du fonctionnement des composants mobiles raccordés. Même sans pomper, l'état de fonctionnement des composants est contrôlé.

Cycle de contrôle prédéfini :

- tous les 28 jours (intervalle possible de 1 à 28 jours)

5.1 Mise en circuit

- ▶ Ouvrir le boîtier (tourner vers la gauche). ❶
- ▶ Raccorder la(les) batterie(s). ❷
- ▶ Fermer le boîtier (tourner vers la droite). ❸
- ▶ Réaliser le raccordement au réseau.
- ▶ Vérifier si `|Menu 0 Info système|` s'affiche. (indique la réussite du test système)
- ✓ La diode verte signale la disponibilité opérationnelle.



5.2 Mise en œuvre de l'initialisation

L'initialisation impose de procéder aux saisies suivantes :

- `|Langue|`
- `|Date / Heure|`
- `|Type de produit|`
- `|Intervalle de maintenance|`

Langue

- ▶ Appuyer sur OK.
- ▶ Sélectionner la langue souhaitée avec les touches fléchées et appliquer en appuyant sur OK.
- ✓ Menu `|Date / Heure|` s'affiche.

Date / Heure

- ▶ Saisir le chiffre clignotant correspondant à la date et à l'heure et valider en appuyant sur OK.
- ✓ Menu `|Type de produit|` s'affiche.

Type de produit

- ▶ Sélectionner le type de produit et appliquer en appuyant sur OK.

👁 La sélection a une influence sur l'activation des possibilités de réglage.

- ✓ Menu `|Intervalle de maintenance|` s'affiche.

Intervalle de maintenance

- ▶ Saisie des intervalles de maintenance prévus par la norme.
- ✓ L'initialisation est terminée et le gestionnaire est prêt au service.

Le premier actionnement de la touche OK active le mode de commande sur le gestionnaire. (L'écran s'allume).

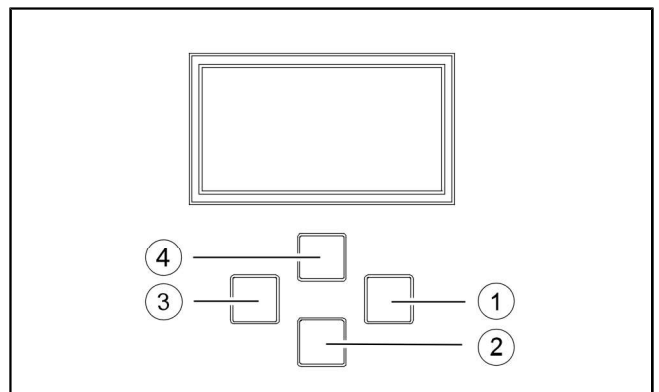


Fig. 3: Navigation dans le menu

(1)	faire défiler vers le haut
(2)	OK pour valider
(3)	faire défiler vers le bas
(4)	ESC pour revenir en arrière

5.3 Acquiescement de l'alarme

Le gestionnaire indique les messages (d'alarme) comme suit :

- la diode d'alarme clignote en rouge,
 - un message d'erreur apparaît à l'écran,
 - un signal acoustique retentit.
- ▶ Appuyer sur la touche Acquiescement l'alarme pendant 3 secondes.
- ✓ Une fois la cause de l'erreur éliminée, le signal sonore s'arrête et la diode cesse de clignoter.
- ① Appuyer brièvement sur la touche Alarme pour désactiver le son de l'alarme, mais conserver le message d'erreur à l'écran et sous forme de clignotement.

5.4 Mise hors circuit

- ▶ Déconnecter l'appareil du raccordement au réseau,
- ✓ L'alarme sonore retentit et la diode d'alarme clignote.
- ▶ Désactiver l'alarme sonore en appuyant pendant env. 1 seconde sur la touche Alarme jusqu'à ce que le pictogramme de l'alarme affiché à l'écran soit barré.
- ▶ Maintenir la touche Alarme enfoncée (au moins 5 secondes) jusqu'à la mise hors circuit de l'écran et de la diode d'alarme.
- ✓ Le gestionnaire est désactivé.

5.5 Aperçu du menu de configuration

Aperçu du menu

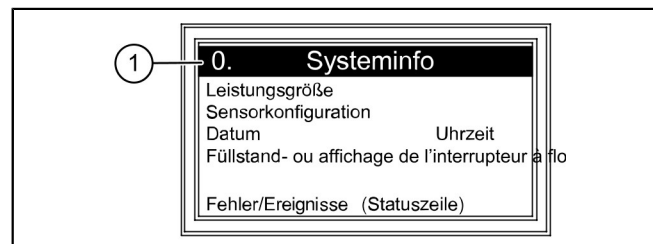
Le menu de commande est divisé en quatre zones de menu :

0 Info système - *Système sélectionné, capteurs configurés, valeurs actuelles mesurées, le cas échéant événements ou messages d'erreur*

1 Information - *Affichage des données d'exploitation (par ex. tension, valeurs actuelles mesurées, journal ou paramètres définis)*

2 Maintenance - *Activités de maintenance (par ex. marche/arrêt de la(des) pompe(s), date et intervalle de maintenance)*

3 Configurations - *réglage du niveau de commutation, configuration des sondes/capteurs et du système, configuration de l'interface Modem, réinitialisation du gestionnaire*



(1) Numéro ordinal de l'option de menu

Textes de menu du Aqualift 230 V

0.	Info système				
1.	Informations				
1.1	Heures de service	1.1.1	Durée totale	h	0 à 999,999,9
		1.1.2	Durée de marche de la pompe 1	h	0 à 999,999,9
		1.1.3	Cycles de commutation de la pompe 1	X	0 à 999,999,9
		1.1.4	Panne de secteur	X	0 à 999,999,9
		1.1.5	Consommation d'énergie	X	0,0 à 999,999,9
		1.1.6	Durée de marche de la pompe 2	h	0 à 999,999,9
		1.1.7	Cycles de commutation de la pompe 2	X	0 à 999,999,9
1.2	Journal				

1.3	Type de commande				
1.4	Date de maintenance	1.4.1	Maintenance précédente		mm:hh - jj.mm.aa
		1.4.2	Maintenance suivante		mm:hh - jj.mm.aa
1.5	Valeurs actuellement mesurées	1.5.1	Courant de réseau	V	0 à 99,9
		1.5.2	Tension de la batterie	A	0 à 99,9
		1.5.3	Niveau	mm	0 à 5000
1.6.	Paramètres	1.6.1	Temporisation de mise en circuit		
		1.6.2	Durée de fonctionnement par inertie	s	0-99
	PW : 1000	1.6.3	Cycles de commutation max.		
		1.6.4	Courant max.	A	0,5 à 2,5
		1.6.5	Courant min.	A	0,5 à 2,5
		1.6.6	Nombre limite de marche		
		1.6.7	Durée limite de marche		0
		1.6.8	Déport du barbotage à l'air		
		1.6.9	Hauteur cloche retenue		
		1.6.10	Système d'autodiagnostic SDS		
		1.6.11	Plage de mesure de la sonde de niveau	mm	0 à 5000
		1.6.12	MARCHE – niveau 1	mm	0 à 5000
		1.6.13	ARRÊT - niveau 1	mm	0 à 5000
		1.6.14	Niveau d'ALARME	mm	0 à 5000
		1.6.15	MARCHE – niveau 2	mm	0 à 5000
		1.6.16	ARRÊT – niveau 2	mm	0 à 5000
2	Maintenance				
2.1	Commande manuelle	2.1.1	Pompe 1		MARCHE/ ARRÊT
		2.1.2	Contact sec		
		2.1.3	Émetteur de signaux externes		
		2.1.4	Communication		
		2.1.5	Pompe 2		
2.2	Mode automatique				
2.3	Système d'autodiagnostic SDS	2.3.1	Système d'autodiagnostic SDS		
2.4	Date de maintenance	2.4.1	Maintenance précédente		OK / Erreur
		2.4.2	Maintenance suivante		mm:hh - jj.mm.aa
2.5	Maintenance effectuée				
2.6	Intervalle de maintenance	2.6.1	Commercial et industriel tous les 3 mois		
		2.6.2	Commercial et industriel tous les 6 mois		
		2.6.3	Domestique tous les 12 mois		
		2.6.4	Maintenance manuelle		
		2.6.5	pas d'intervalle de maintenance		
2.7	Calibrage				
3	Configurations				
3.1	Paramètres	3.1.1	Temporisation de mise en circuit	mm	0 à 999

		3.1.2	Durée de fonctionnement par inertie	s	0 à 99
		3.1.3	Cycles de commutation max.		
		3.1.4	Courant max.		
		3.1.5	Courant min.		
		3.1.6	Nombre limite de marche		
		3.1.7	Durée limite de marche		
		3.1.8	Déport du barbotage à l'air		
		3.1.9	Hauteur cloche retenue		
		3.1.10	Système d'autodiagnostic SDS		
		3.1.11	Plage de mesure de la sonde de niveau		
		3.1.12	MARCHE – niveau 1	mm	0 à 5000
		3.1.13	ARRÊT – niveau 1	mm	0 à 5000
		3.1.14	Niveau d'ALARME	mm	0 à 5000
		3.1.15	MARCHE – niveau 2	mm	0 à 5000
		3.1.16	ARRÊT – niveau 2	mm	0 à 5000
3.2	Mémoire	3.2.1	Chargement des paramètres		
		3.2.2	Enregistrement des paramètres		
3.3	Date / Heure				
3.4	Modèle Aqualift	3.4.1	Poste de relevage F Compact		
		3.4.2	Poste de relevage F		
		3.4.3	Poste de relevage F XL 200 I		
		3.4.4	Poste de relevage F XL 300 I		
		3.4.5	Poste de relevage S 28541		
		3.4.6	Poste de relevage S 28550 (Mono) Poste de relevage S 28530 (Duo)		
		3.4.7	Poste de relevage S XL KTP500/GTF600		
		3.4.8	Poste de relevage S KTP 500/ GTF600		
		3.4.9	Poste de relevage S XL GTF 1200		
		3.4.10	Poste de relevage S GTF 1200		
		3.4.11	Poste de relevage F STZ 1000 (sans ATEX)		
		3.4.12	Poste de relevage F XL installation sèche		
		3.4.13	Poste de relevage F XL GTF 1400 sans ATEX		
		3.4.14	Poste de relevage F sans ATEX (Ama-Porter)		
		3.4.15	Poste de relevage S Compact GTF500		
		3.4.16	Postes de relevage S Compact GTF1200		
		3.4.17	Poste de relevage S 100I		
		3.4.18	Poste de relevage S 200I		
		3.4.19	Poste de relevage spécial		
		3.4.20	Poste de relevage spécial		

3.5	Configuration des capteurs	3.5.1	Capteur de pression + sonde optique		
		3.5.2	Capteur de pression + sonde de conductivité		
		3.5.3	Capteur de pression + interrupteur à flotteur d'alarme		
		3.5.4	Capteur de pression + barbotage à l'air		
		3.5.5	Capteur de pression + barbotage à l'air + interrupteur à flotteur d'alarme		
		3.5.6	Capteur de pression + barbotage à l'air + sonde optique		
		3.5.7	Interrupteur à flotteur		
		3.5.8	Interrupteur à flotteur sans niveau d'arrêt		
		3.5.9	Sonde de niveau		
		3.5.10	Sonde de niveau + interrupteur à flotteur d'alarme		
		3.5.11	Sonde de conductivité		
		3.5.12	Capteur de pression		
3.6.	Communication	3.6.1	Nom de l'unité		
		3.6.2	Propre numéro		
		3.6.3	Type de modem		
		3.6.4	PIN		
		3.6.5	Texte à tous		
		3.6.6	Texte cible 1		
		3.6.7	Texte cible 2		
		3.6.8	Texte cible 3		
		3.6.9	Statut		
3.7.	Langue	3.10.1	Deutsch		
		3.10.2	English		
		3.10.3	Français		
		3.10.4	Italiano		
		3.10.5	Nederlands		
		3.10.6	Polski		
3.8.	Remise à zéro				

6 Maintenance

Réglage de la date de maintenance

La date de maintenance est définie via le menu 2, point 2.4. Suivez le dialogue affiché à l'écran (pour le fonctionnement voircf. "Fig. 3: Navigation dans le menu", page 50).

Système d'autodiagnostic (SDS)

Le système d'autodiagnostic procède à un contrôle automatique (intervalle réglable) des fonctions du poste décrites ci-après. Les configurations s'opèrent via le menu 3.1.9 (cf. "Textes de menu du Aqualift 230 V", page 51). Contrôle : pompe 1, pompe 2 (Duo), batterie

L'écran affiche un message libellé en clair et la diode d'alarme s'allume dès la survenance d'une erreur.

Calibrage du capteur de pression

Le processus normal de vieillissement peut entraîner un écart de niveau sur le capteur de pression. Le calibrage du capteur de pression peut être effectué sous le point de menu 2.7 et se fait automatiquement.

① Veuillez tenir compte du fait que le calibrage doit être réalisé à une température ambiante de 10 °C à 30 °C.

② Il est recommandé de procéder à un calibrage par an.

Aide au diagnostic

Texte affiché	Cause possible	Remède
Erreur de la batterie	Batterie manquante, défectueuse ou tension résiduelle insuffisante	Contrôler le branchement de la batterie, remplacer la batterie si besoin
Date de maintenance (clignote)	- La date de maintenance est atteinte - Aucune date de maintenance n'a été saisie	- Exécuter l'intervention de maintenance - Saisir la date de maintenance (voir 6.1)
Courant trop faible 1 ou 2	- Valeur inférieure à la puissance absorbée minimale de la pompe 1 ou 2 - Pompe défectueuse	Vérifier le câble et le remplacer si nécessaire, contrôler la pompe et la remplacer si nécessaire.
Courant de surcharge 1 ou 2	Valeur supérieure à la consommation de courant maximale de la pompe, le cas échéant blocage du rotor	Nettoyer la pompe et contrôler la souplesse de fonctionnement du rotor, remplacer si nécessaire
Erreur du relais 1 ou 2	Le contacteur de puissance ne se déconnecte pas.	Séparer le gestionnaire du réseau, remplacer le gestionnaire.
Panne de secteur	- Panne de l'alimentation en énergie - Fusible tombé en panne - Interruption de la ligne d'alimentation	- Panne de secteur générale. - Contrôler le fusible - Contrôler la ligne d'alimentation
Erreur de niveau	Disposition ou câblage erroné des sondes (interrupteur à flotteur, interrupteur manométrique, sonde de niveau ou étanchéité du système sous pression)	Contrôle fonctionnel, recherche d'erreurs
Chute de pression	Défaut d'étanchéité du tuyau au niveau du raccord à vis du tube plongeur (ou de la cloche) et/ou du gestionnaire.	Contrôler l'étanchéité du système du capteur de pression
Cycles de commutation du relais 1 ou 2	Dépassement du nombre maximal de cycles de commutation	Acquittement possible. Informer le service après-vente. L'erreur réapparaît après 1000 autres cycles de commutation.
Durée limite de marche 1 ou 2	La pompe fonctionne trop longtemps par opération de pompage	Contrôler la conception du système, informer le service après-vente le cas échéant
Nombre limite de marche 1 ou 2	La pompe fonctionne trop fréquemment en peu de temps	Contrôler la conception du système, informer le service après-vente le cas échéant
aucun, écran initial	Raccordement de la clé USB sans l'attribution d'un nom ou d'un disque dur USB.	Couper l'alimentation en courant, retirer le support USB raccordé, puis rétablir l'alimentation en tension du gestionnaire (voir 5.1 "Mise en circuit").