

Pompe submersible pour eaux chargées

AmaDrainer 3

pour la France

Livret technique



Copyright / Mentions légales

Livret technique AmaDrainer 3

Tous droits réservés. Les contenus de ce document ne doivent pas être divulgués, reproduits, modifiés ou communiqués à des tiers sauf autorisation écrite du constructeur.

Ce document pourra faire l'objet de modifications sans préavis.

© KSB SE & Co. KGaA, Frankenthal 11/02/2022

Sommaire

Bâtiment : Relevage	4
Pompes de relevage / Pompes pour eaux chargées	4
AmaDrainer 3	4
Applications principales.....	4
Fluides pompés.....	4
Caractéristiques de service.....	4
Conception	4
Désignation	5
Matériaux	5
Avantages	5
Information produit.....	5
Synoptique du programme / Tableaux de sélection	6
Caractéristiques techniques.....	7
Courbes caractéristiques.....	8
Dimensions et raccords	10
Pièces de rechange.....	14
Étendue de la fourniture	14
Accessoires.....	15
Vue éclatée avec liste des pièces.....	23

Bâtiment : Relevage

Pompes de relevage / Pompes pour eaux chargées

AmaDrainer 3



Applications principales

- Drainage
- Évacuation
- Installations de relevage
- Rabattement de la nappe phréatique
- Maintien de la nappe phréatique
- Vidange
- Drainage des eaux de surface

Fluides pompés

- Tailles 301, 303 :
 - Matières solides de granulométrie max. 10 mm
- Taille 322 :
 - Matières solides de granulométrie max. 18 mm
- Taille 354 :
 - Matières solides de granulométrie max. 35 mm

Version de matériaux A (version standard)

- Eaux légèrement chargées (jusqu'à 70 °C max.)
- Eau de lavage (temporairement t ≤ 3 minutes jusqu'à 90 °C max.)
- Eaux usées sans matières fécales
- Eau d'infiltration
- Eau de rivière, eau lacustre et eau souterraine

Version de matériaux C (pour fluides pompés agressifs)

- Eau de mer (jusqu'à 20°C max.)
- Eau saumâtre
- Eau saline (jusqu'à 20°C max.)

Informations complémentaires sur les fluides pompés

Tableau des fluides pompés (⇒ page 6)

Caractéristiques de service

Tableau 1: Caractéristiques

Paramètre	Valeur	
Débit	Q [m³/h]	≤ 13,5
	Q [l/s]	≤ 3,75
Hauteur manométrique	H [m]	≤ 11,3
Température du fluide pompé T [°C]		≤ +70 (service continu)
		≤ +90 (service temporaire)

Conception

Construction

- Groupe motopompe submersible entièrement inondable
- Construction monobloc
- Monocellulaire
- Pièces en contact avec le fluide pompé fabriquées dans des matériaux inoxydables
- Profondeur d'immersion maximale 2 m
- Tailles 301, 303, 322 :
 - Clapet de non-retour à battant intégré
- Taille 322 :
 - Nettoyage intégré du puisard de pompe (en option)

Installation

- Installation verticale
- Installation noyée transportable

Entraînement

- Moteur monophasé avec enveloppe de refroidissement
- 230 V, 50 Hz
- Fréquence de démarrages ≤ 30 démarrages/heure
- Thermorupteur intégré
- Degré de protection IP68 (immersion en continu), suivant EN 60529 / CEI 529
- Câble d'alimentation avec fiche mâle avec terre

Étanchéité d'arbre

- Côté entraînement, 1 bague d'étanchéité d'arbre
- Côté pompe, 1 bague d'étanchéité d'arbre
- Chambre à graisse entre les bagues d'étanchéité
- Graissage à vie
- Sans entretien

Paliers

- Roulement
- Graissage à vie
- Sans entretien

Automatisation

- Commande de pompe par interrupteur à flotteur intégré

- Commande de la pompe par coffret de commande externe

Désignation

Exemple : AmaDrainer 301 C

Tableau 2: Explication concernant la désignation

Indication	Signification	
AmaDrainer 3	Gamme	
0	Passage libre [mm]	
	0	10 mm
	2	18 mm
	5	35 mm
1	Courbe caractéristique	
	1	Courbe caractéristique 301
	2	Courbe caractéristique 322
	3	Courbe caractéristique 303
	4	Courbe caractéristique 354
C	Version de matériaux	
	C	Version pour fluides pompés agressifs
	- ¹⁾	Version standard

Matériaux

Tableau 3: Tableau des matériaux disponibles

Repère (⇒ page 23)	Désignation	Version de matériaux A		Version de matériaux C	
		301, 303	322, 354	301, 303	322, 354
101	Corps de pompe	Polypropylène renforcé de 30 % de fibres de verre			
107	Corps de refoulement	Polypropylène renforcé de 30 % de fibres de verre			
161	Couvercle de corps	Polypropylène chargé de 20 % de talc (PP-TS 20)			
210	Arbre	AISI 431		Côté entraînement : AISI 431 Côté pompe : AISI 316L	
230	Roue	Noryl GNF2	Polyamide	Noryl GNF2	Polyamide
79-1	Commande automatique	Polypropylène			
811	Carcasse de moteur	AISI 304		AISI 316L	

Avantages

- Encombrement réduit au maximum, gain d'espace
- Installation et mise en service aisées grâce au système prêt à brancher
- Utilisation flexible avec ou sans coffret de commande séparé par simple blocage de l'interrupteur à flotteur en position de marche permanente
- Sans entretien grâce aux paliers graissés à vie
- Faible poids, résistance à la corrosion, aux chocs et à l'abrasion, faible niveau de bruit grâce au corps en matériau de synthèse de qualité supérieure avec poignée solide
- Version de matériaux pour fluides pompés agressifs disponible pour toutes les tailles
- Tailles 301, 303 :
 - Aspiration à plat intégrée pour niveau d'eau résiduelle de 2 mm
- Tailles 301, 303, 322 :
 - Clapet de non-retour à battant intégré
- Taille 322 :
 - Nettoyage intégré du puisard de pompe (en option)

Information produit

Information produit selon le règlement n° 1907/2006 (REACH)

Informations selon le règlement européen sur les substances chimiques (CE) n° 1907/2006 (REACH) voir <https://www.ksb.com/ksb-en/About-KSB/Corporate-responsibility/reach/> .

¹ Aucune indication

Synoptique du programme / Tableaux de sélection
Tableau des fluides pompés
Tableau 4: Légende

Symbole	Explication
X	Standard
-	La version n'existe pas / n'est pas possible

Le tableau des fluides pompés est une aide à la sélection pour les différentes applications. Basé sur une longue expérience, ce tableau vous permet une première approche. Les informations sont données à titre indicatif. Ce ne sont pas des recommandations valables pour tous les cas de figure. En aucun cas, elles ne peuvent donner lieu à des réclamations au titre de la garantie. Pour des informations techniques approfondies, veuillez consulter l'agence KSB.

Tableau 5: Tableau des fluides pompés

Fluides pompés	Version de matériaux A	Version de matériaux C
Mélange eau-Antifrogen	X	-
Cidre	X	-
Bière	X	-
Eau-de-vie	X	-
Babeurre	X	-
Acétate de calcium	X	-
Hydroxyde de calcium	X	-
Eau déminéralisée	X	-
Huile d'arachides	X	-
Vinaigre	-	X
Éthylène glycol	X	-
Engrais liquide	X	-
Antigel	X	-
Glycérine	X	-
Grisiron	X	-
Acide urique	X	-
Hydroxyde de potassium	X	-
Carbonate de calcium	X	-
Huile de noix de coco	X	-
Lait concentré	X	-
Limonades	X	-
Huile de maïs	X	-
Lait	X	-
Petit-lait	X	-
Carbonate de sodium	X	-
Chlorure de sodium, concentration max. 3%	-	X
Hydrogénophosphate de sodium	X	-
Nitrate de sodium	X	-
Perborate de sodium	X	-
Sulfate de sodium	X	-
Polyglycols	X	-
Huile de colza	X	-
Huile de ricin	X	-
Huile de silicone	X	-
Jus d'ensilage	-	X
Huile de soja	X	-
Vinaigre alimentaire	-	X
Huile alimentaire	X	-
Phosphate trisodique	X	-
Vaseline	X	-
Eau d'évacuation du lave-linge	X	-
Eau		
Eau de drainage	X	-
Eau incendie	X	-
Eau de chauffage	X	-
Eau calcaire	-	X

Fluides pompés	Version de matériaux A	Version de matériaux C
Eau de chaudière	X	-
Condensat	-	X
Eau de refroidissement	X	-
Eau de mer	-	X ²⁾
Eau brute	X	-
Eau de piscine (DIN 19643)	-	X
Eau saline	-	X ²⁾
Eau partiellement déminéralisée	X	-
Eau déminéralisée	-	X

Caractéristiques techniques

AmaDrainer 3

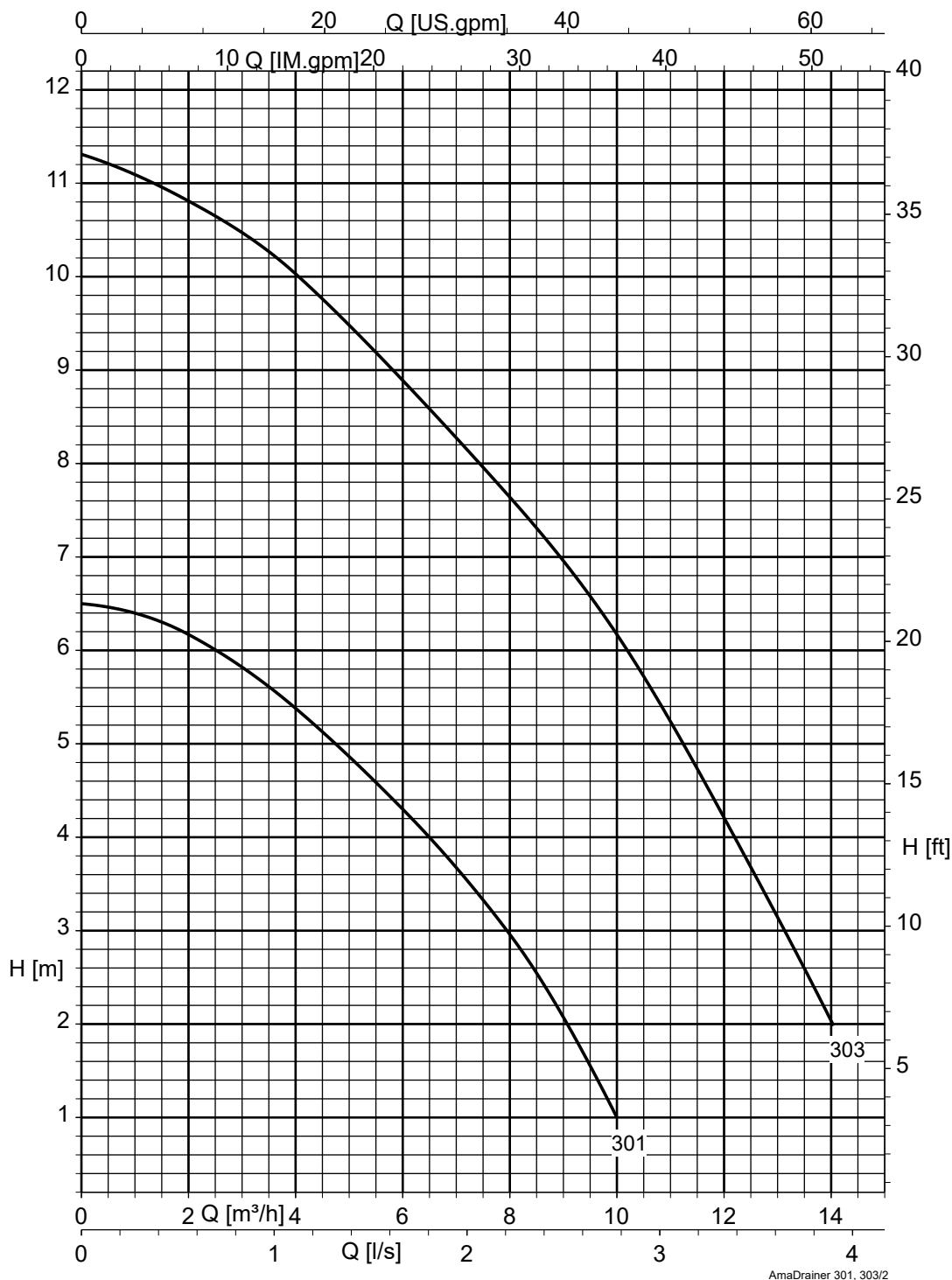
Tableau 6: Caractéristiques techniques - 230 V, 50 Hz

Taille	Orifice de refoulement	Passage libre [mm]	P ₁ [kW]	P _N [kW]	I _N 1~230 V [A]	Connexion réseau		N° article	[kg]
						H05RN8-F			
						[m]	[mm ²]		
Version de matériaux A (version standard)									
301 ³⁾	Rp 1 1/4	10	0,43	0,25	1,90	10	3 × 0,75	48267549	4,2
303	Rp 1 1/4	10	0,90	0,60	4,00	10	3 × 0,75	48267550	5,5
322	Rp 1 1/4	18	0,70	0,40	3,50	10	3 × 0,75	48267551	5,5
354 ⁴⁾	G 1 1/2	35	0,90	0,60	4,00	10	3 × 0,75	48267552	5,6
Version de matériaux C (pour fluides pompés agressifs)									
301 C ³⁾	Rp 1 1/4	10	0,43	0,25	1,90	10	3 × 0,75	48267553	4
303 C	Rp 1 1/4	10	0,90	0,60	4,00	10	3 × 0,75	48267554	5,5
322 C	Rp 1 1/4	18	0,70	0,40	3,50	10	3 × 0,75	48267555	5,5
354 C ⁴⁾	G 1 1/2	35	0,90	0,60	4,00	10	3 × 0,75	48267556	5,6

2 Température du fluide pompé ≤ 20 °C
3 Raccord côte refoulement, étagé (raccordement Rp 1 1/4 vers Rp 3/4, DN 25 ou DN 32), compris dans l'étendue de la fourniture
4 Coude 90° (section 1 1/2 pouce) pour refoulement vers le haut, compris dans l'étendue de la fourniture

Courbes caractéristiques

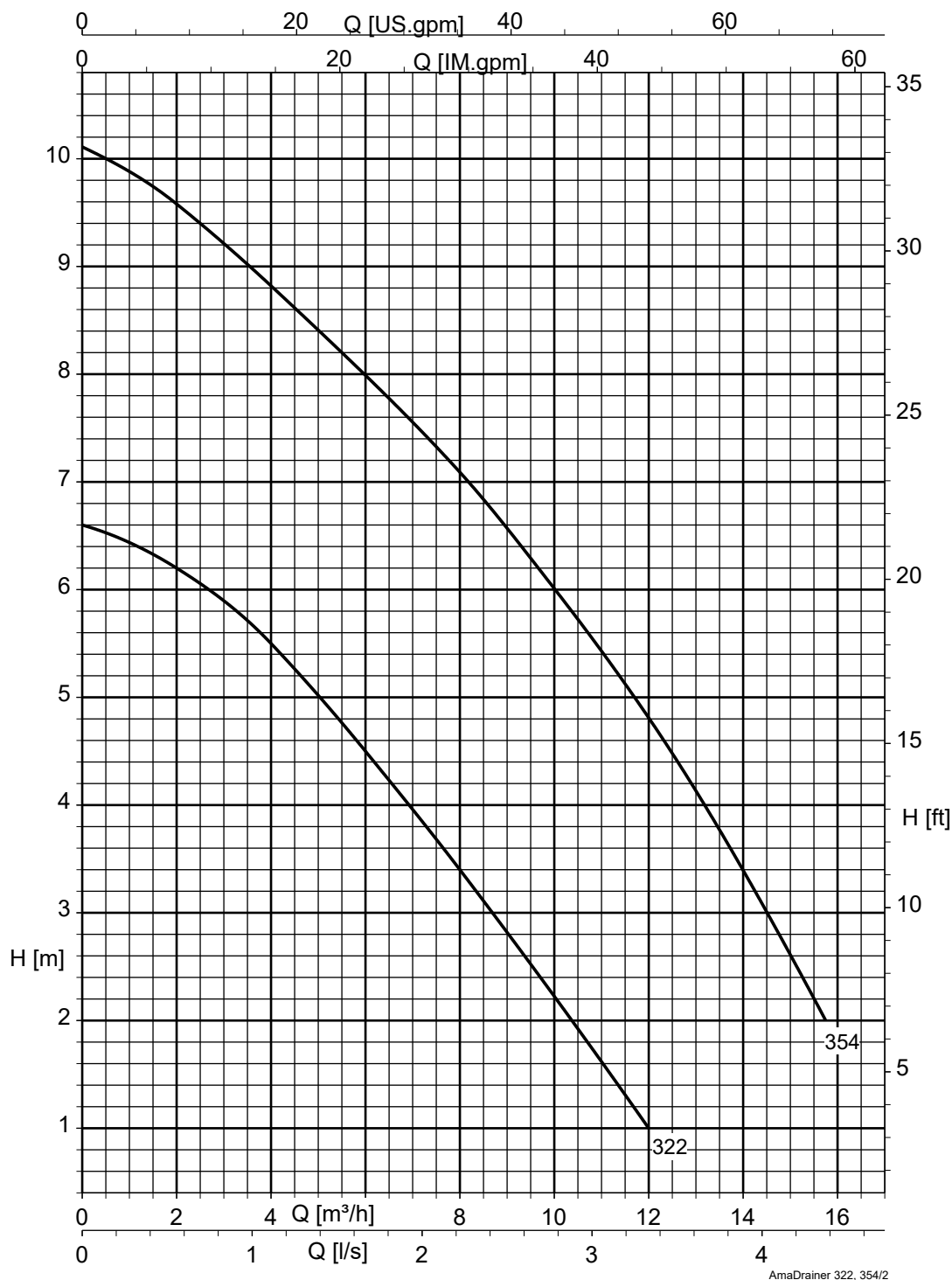
AmaDrainer 301, 303, n = 2800 t/min



Tailles 301, 303 : passage libre = 10 mm

Tolérances des performances suivant ISO 9906, Annexe A (eau dans les conditions normales)

AmaDrainer 322, 354, n = 2800 t/min



Taille 322 : passage libre = 18 mm

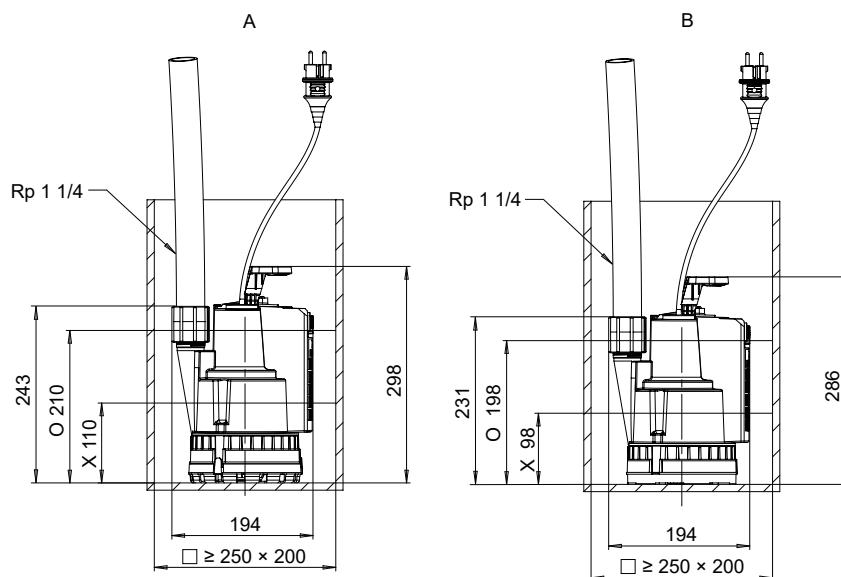
Taille 354 : passage libre = 35 mm

Tolérances des performances suivant ISO 9906, Annexe A (eau dans les conditions normales)

2332.52/0-FR

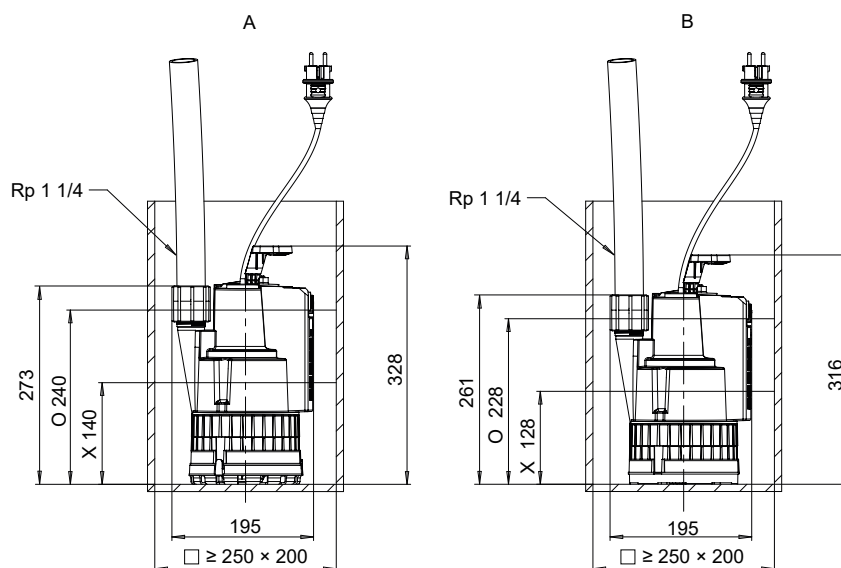
Dimensions et raccords

AmaDrainer 3



III. 1: Dimensions AmaDrainer 301 [mm]

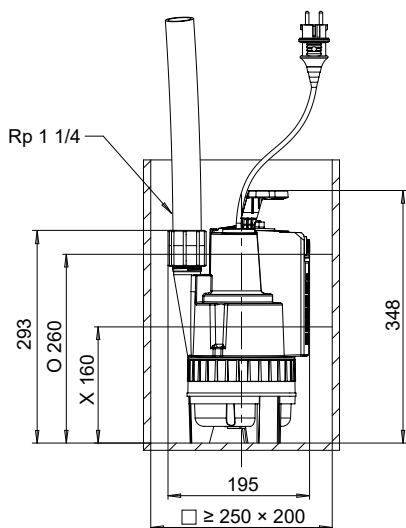
A	Installation standard
B	Installation pour aspiration à plat, niveau d'eau résiduelle : 2 mm
O	Niveau de démarrage
X	Niveau d'arrêt
□	Surface minimum pour installation dans un réservoir ou une cuve ⁵⁾



III. 2: Dimensions AmaDrainer 303 [mm]

A	Installation standard
B	Installation pour aspiration à plat, niveau d'eau résiduelle : 2 mm
O	Niveau de démarrage
X	Niveau d'arrêt
□	Surface minimum pour installation dans un réservoir ou une cuve ⁵⁾

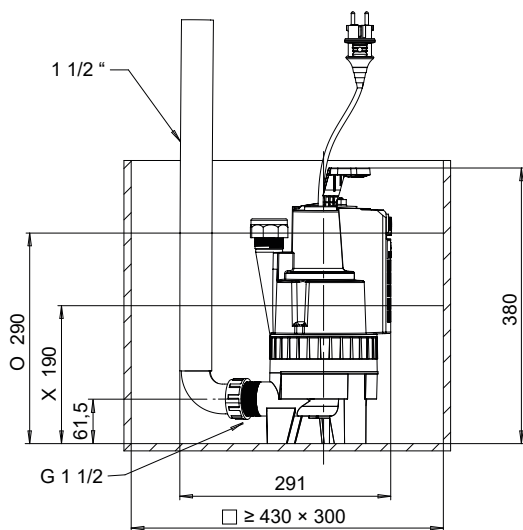
⁵⁾ Lors de la détermination du réservoir ou de la cuve, prendre en compte la fréquence de démarrages maximale du groupe motopompe. Si la fréquence de démarrages est trop élevée, augmenter le volume du réservoir ou de la cuve, si nécessaire.



III. 3: Dimensions AmaDrainer 322 [mm]

O	Niveau de démarrage
X	Niveau d'arrêt
□	Surface minimum pour installation dans un réservoir ou une cuve ⁵⁾

i AmaDrainer 322 : le pied de pompe est doté de trous pour le nettoyage du puisard. Les trous de nettoyage sont livrés obturés et peuvent être ouverts par perçage avec une mèche (de diamètre 4 mm).

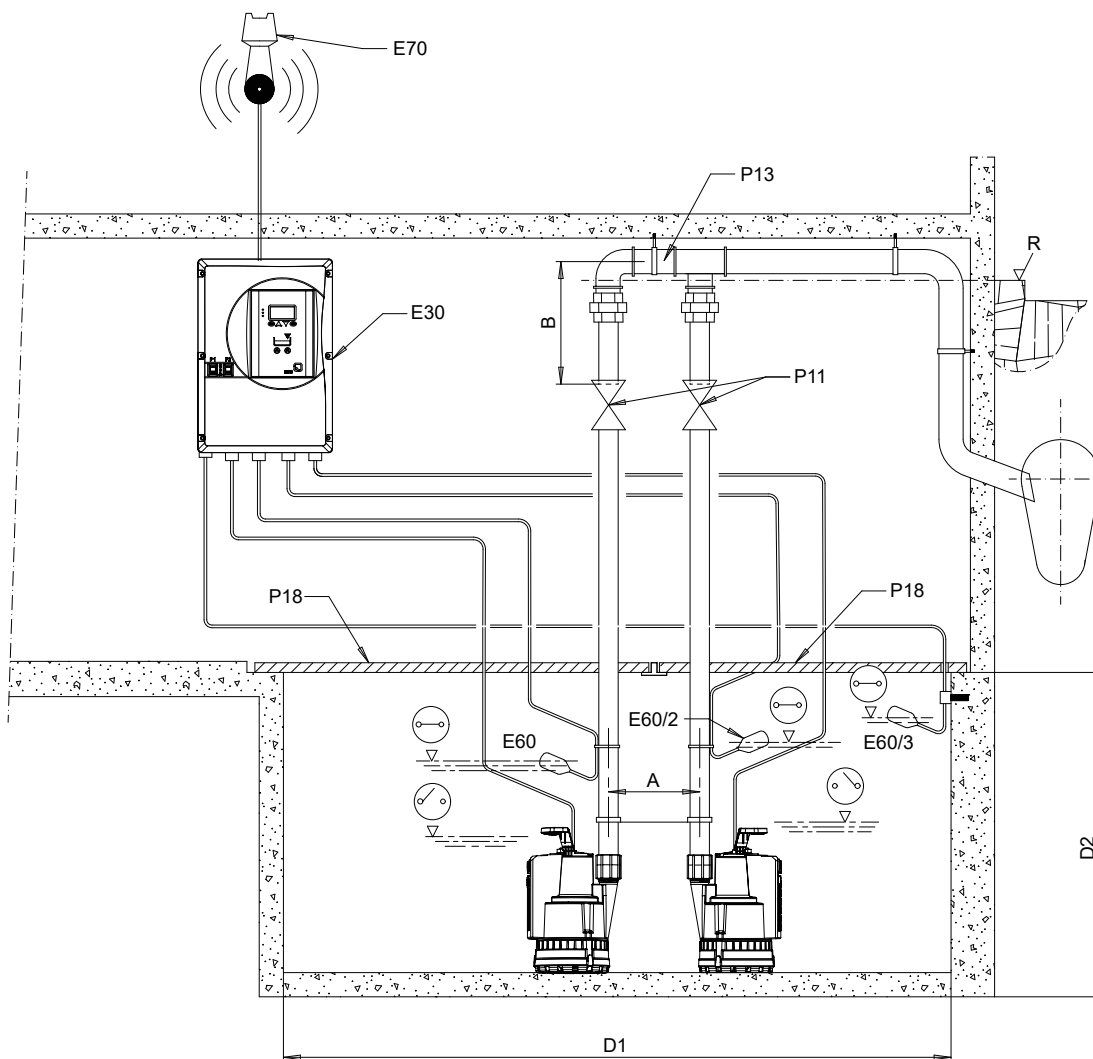


III. 4: Dimensions AmaDrainer 354 [mm]

O	Niveau de démarrage
X	Niveau d'arrêt
□	Surface minimum pour installation dans un réservoir ou une cuve ⁵⁾

Exemple d'installation station de pompage double

i L'arrivée d'eau est située au-dessus de l'interrupteur à flotteur le plus élevé.



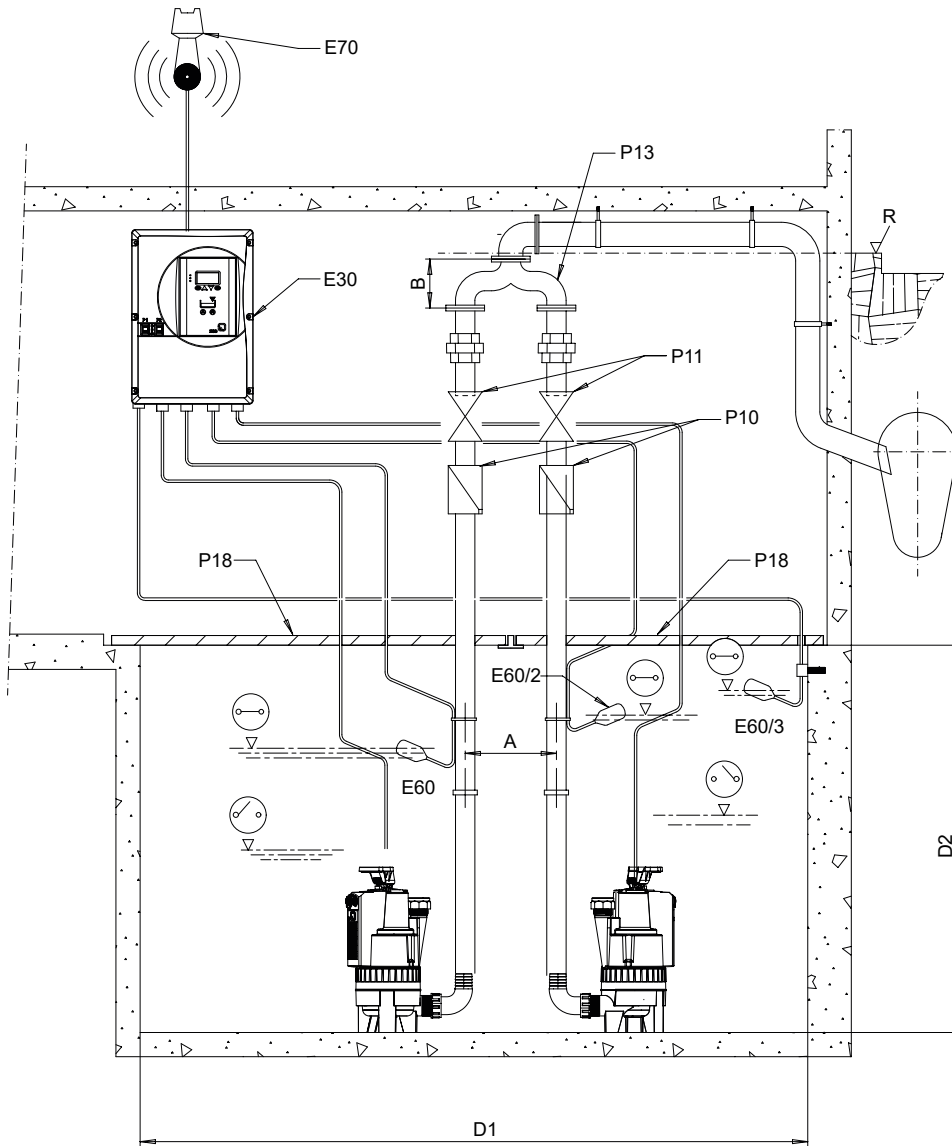
III. 5: Exemple d'installation station de pompage double AmaDrainer 301, 303, 322

E30	Coffret de commande
E60	Interrupteur à flotteur charge normale
E60/2	Interrupteur à flotteur charge de pointe
E60/3	Interrupteur à flotteur alarme hautes eaux
E70	Klaxon
P11	Vanne d'isolement
P13	Tuyau culotte
P18	Plaque de couverture
R	Niveau de reflux

Tableau 7: Dimensions station de pompage double AmaDrainer 301, 303, 322

Taille	A	B	D1	D2
	[mm]	[mm]	[mm]	[mm]
301	275	320	1060 × 500	420
303	275	320	1060 × 500	450
322	275	320	1060 × 500	470

2332.52/0-FR



III. 6: Exemple d'installation station de pompage double AmaDrainer 354




E30	Coffret de commande
E60	Interrupteur à flotteur charge normale
E60/2	Interrupteur à flotteur charge de pointe
E60/3	Interrupteur à flotteur alarme hautes eaux
E70	Klaxon
P10	Clapet de non-retour à soupape
P11	Vanne d'isolement
P13	Tuyau culotte
P18	Plaque de couverture
R	Niveau de reflux

Tableau 8: Dimensions station de pompage double AmaDrainer 354

Taille	A	B	D1	D2
	[mm]	[mm]	[mm]	[mm]
354	275	180	1060 x 500	500

Pièces de rechange

Tableau 9: Vue d'ensemble pièces de rechange

Repère	Désignation	AmaDrainer				N° article	[kg]
		301	303	322	354		
79-1 	Kit de réparation commande automatique	X	X	X	X	01833946	0,16
576 	Poignée	X	X	X	X	01834007	0,05
748 	Crépine d'aspiration	X	X	-	-	01834008	0,08

Étendue de la fourniture

Selon la version choisie, les composants suivants font partie de la livraison :

- Groupe motopompe
- Notice de service et de montage
- Taille 301 :
 - Raccord côte refoulement, étagé (raccordement Rp 1¼ vers Rp ¾, DN 25 ou DN 32)
- Tailles 301, 303 :
 - Crépine d'aspiration démontable pour aspiration à plat
- Tailles 301, 303, 322 :
 - Clapet de non-retour à battant intégré
 - Raccord à filetage double femelle
- Taille 322 :
 - Nettoyage intégré du puisard de pompe (en option)
- Taille 354 :
 - Coude 90° (section 1 ½ pouce) pour refoulement vers le haut




Accessoires

Accessoires pompe

Tableau 10: Accessoires pompe

Code	Désignation	Raccordement	AmaDrainer				N° article	[kg]
			301	303	322	354		
P5 	Raccord cote refoulement, étagé Pour le raccordement de tuyauteries de refoulement différentes (Rp 1 1/4 vers Rp 3/4, DN 25 ou DN 32)	Rp 1 1/4 vers Rp 3/4, DN 25 ou DN 32	- ⁶⁾	X	X	-	05086820	0,156
P10 	Clapet de non-retour à battant type RK Matière plastique, EN 12050-4, avec filetage femelle ISO 7/1, à passage intégral et bouchon de vidange	Rp 1 1/4 Rp 1 1/2	X -	X -	X -	- X	01009771 01009772	0,1 0,25
P10 	Clapet de non-retour à soupape, acier inox (1.4401)	Rp 1 1/4 Rp 1 1/2	X -	X -	X -	- X	01084936 01084935	2,1 2,2
P11 	Robinet-vanne à manchons Matériau : CuZn, PN 16, avec filetage femelle, à passage intégral	Rp 1 1/4 Rp 1 1/2	X -	X -	X -	- X	01014219 00411502	0,627 0,8
P13 	Tuyau-culotte Pour poste double, filetage mâle, acier galvanisé	Rp 1 1/4	X	X	X	-	18040311	4,1
P13 	Tuyau culotte Tuyau culotte pour poste double, fonte grise, avec vis à tête hexagonale, écrous et joints d'étanchéité, brides percées suivant DIN 2501	DN 40	-	-	-	X	40000688	10,6
P18 	Plaque de couverture Praticable, en 2 parties, avec joints profilés et cornière de montage forme A 560 pour puits 500 x 500 mm (Pour les postes doubles avec tuyau culotte, deux plaques sont montées côte à côte.)	Rp 1 1/4	X	X	X	X	18075627	13
P21 	Kit tuyau flexible A 25 B (voir P32). Comprenant : raccord fixe avec filetage mâle, tuyau flexible en matière plastique DN 25 de 6 m, raccord express Rp 1 1/4, (passage libre 21 mm)	Rp 1 1/4	X	X	X	-	18079719	3
P24 	Raccord Storz avec filetage femelle suivant DIN ISO 228/1 Alliage d'aluminium, éléments de raccordement à prévoir, voir P32 Combinable avec P28	C-G 1 1/2	X	X	X	X	01002463	0,3
P26 	Raccord express cannelé Storz Pendant nécessaire voir P24	C 52 (DIN 14321)	X	X	X	-	00524551	0,3

⁶⁾ Compris dans l'étendue de la fourniture



Code	Désignation	Raccordement	AmaDrainer				N° article	[kg]
			301	303	322	354		
P28 	Tuyau flexible en matière synthétique DN 40, équipé de raccords C, DIN 14811 Éléments de raccordement nécessaires voir P32 Combinable avec P24	C 42-5 m	X	X	X	X	01062592	1,7
		C 42-10 m	X	X	X	X	01062593	2,8
		C 42-20 m	X	X	X	X	01062594	5
	Tuyau flexible en matière synthétique DN 50, DIN 14811, équipé de raccords C Éléments de raccordement nécessaires voir P32 Combinable avec P24	C 52-5 m	X	X	X	X	00522262	2,3
		C 52-10 m	X	X	X	X	00522263	4,2
		C 52-20 m	X	X	X	X	00522264	5,7
P29 	Bride taraudée pour tuyau culotte (P13), avec filetage femelle	DN 40 / Rp 1 1/2	-	-	-	X	00260478	1,8
P32 	Rallonge pour raccord Storz C (P24) PVC dur, filetage mâle/femelle Pour utilisation sans clapet de non-retour et écrou-raccord	Filetage femelle Rp 1 1/4 / filetage mâle R 1 1/2 x 170	X	X	X	-	11035587	0,2
P36 -	Kit de rechange pour AmaDrainer-Box Mini Pour le remplacement d'un groupe Ama-Drainer N monté dans la station AmaDrainer-Box Mini par un AmaDrainer 3 Comprenant : pièces de montage et tuyauterie de refoulement	-	X ⁷⁾	-	-	-	19066504	0,4

⁷ Commander le kit de rechange en plus du groupe AmaDrainer 3 nécessaire.

Coffrets électriques

 Uniquement valable pour la France

Tableau 11: Tableau synoptique Coffrets électriques

Code	Désignation	1~230 V	Type	AmaDrainer				N° article	[kg]
				301	303	322	354		
E10 	Coffret de commande pour station simple, IP54, LevelControl Basic 2 Démarrage direct avec commutateur manuel-0-automatique, voyants de signalisation et clavier afficheur, alarme hautes eaux, buzzer d'alarme intégré 85 dB(A), compteur horaire / compteur de cycles par pompe, mesure de tension, surveillance de phase, contact libre de potentiel pour report centralisé de défaut Avec socle de prise de courant, pile rechargeable optionnelle pour alarme autonome Interrupteur général, interrupteur à flotteur ou capteur 4-20 mA, 400 × 281 × 135 mm	X	BC1 230 DFNM 025 02	X	-	-	-	19073872	4,5
			BC1 230 DFNM 040 02	-	X	X	X	19073873	4,5
E30 	Coffret de commande pour station double, IP54, LevelControl Basic 2 Mise en parallèle de la pompe d'appoint, démarrage direct, avec commutateur manuel-0-automatique, voyants de signalisation et clavier afficheur, alarme hautes eaux, buzzer d'alarme intégré 85 dB(A), compteur horaire / compteur de cycles par pompe, mesure de tension, surveillance de phase, contact libre de potentiel pour report centralisé de défaut Avec socle de prise de courant, pile rechargeable optionnelle pour alarme autonome Interrupteur général, interrupteur à flotteur ou capteur 4-20 mA, 400 × 281 × 135 mm	X	BC2 230 DFNM 025 02	X	-	-	-	19073882	4,7
			BC2 230 DFNM 040 02	-	X	X	X	19073883	4,7

Coffrets de commande LevelControl Basic 2

Uniquement valable pour la France

Tableau 12: Légende

Symbole	Explication
o	En option
X	Existe
-	Inexistant






Tableau 13: Synoptique coffrets électriques LevelControl Basic 2

Paramètre	Station simple Interrupteur à flotteur ou capteur 4-20 mA	Station double Interrupteur à flotteur ou capteur 4-20 mA
230 V: 1,6 - 2,5 A	BC1 230 ^{DFNM} 025	BC2 230 ^{DFNM} 025
230 V: 2,5 - 4,0 A	BC1 230 ^{DFNM} 040	BC2 230 ^{DFNM} 040
Fonctions		
Vidange	X	X
Remplissage par interrupteur à flotteur	X	X
Pompe de secours : 1 pompe redondante	-	X
Permutation des pompes à chaque démarrage	-	X
Permutation des pompes en cas de défaut d'une pompe	-	X
Mise en parallèle de la pompe d'appoint	-	X
Limitation de la durée de fonctionnement	X	X
Arrêt temporisé	X	X
Arrêt déclenché par le niveau	X	X
Fonction « dégommage » après arrêt	X	X
Historique des alarmes	X	X
Affichage et commande		
Affichage à 7 segments	X	X
Affichage du niveau d'eau	Niveaux de commutation	Niveaux de commutation
Fonctionnement / défaut / marche pompe (affichage par pompe)	LED multicolore	LED multicolore
Défaut centralisé (signalisation par LED)	LED	LED
Hautes eaux	LED	LED
Tension de réseau	X	X
Fréquence du réseau	-	-
Courant moteur par pompe	-	-
Heures de fonctionnement par pompe	X	X
Heures de fonctionnement de l'installation	-	-
Démarrages par pompe	X	X
Puissance active par pompe	-	-
Surveillance de phase	X	X
Modification du niveau de commutation au clavier afficheur	X	X
Boîtier H x L x P [mm], IP54		
Matière plastique 400 x 281 x 135	X	X
Tôle d'acier 400 x 300 x 155	-	-
Tôle d'acier 600 x 400 x 200	-	-
Équipement interne		
Interrupteur général verrouillable	X	X
Commutateur manuel-0-automatique par pompe	X	X
Démarrage direct	X	X
Démarrage étoile-triangle	-	-
Prise femelle avec broche de mise à la terre 230 V	X	X
Protection moteur		
Fusible par pompe	-	-
Disjoncteur moteur par pompe (protection contre les surintensités et protection contre les court-circuits)	X	X
Entrée température moteur avertissement	X	X
Entrée température moteur alarme	X	X
Pompe		
Contact de protection du bobinage (WSK) / bilame par pompe	Bilame dans le moteur	Bilame dans le moteur
Options de montage		



Paramètre	Station simple Interrupteur à flotteur ou capteur 4-20 mA	Station double Interrupteur à flotteur ou capteur 4-20 mA
Pile rechargeable pour alimentation de l'appareil	o	o
Dispositif d'alarme		
1 entrée d'alarme libre	X	X
1 entrée Tout ou Rien alarme hautes eaux	X	X
Contact libre de potentiel (contact inverseur) report centralisé de défaut / report de marche	X	X
Buzzer piézo 85 dB(A)	X	X
Klaxon / Alarme combinée / Lampe à éclats 12 V DC	o	o
Entrées / Sorties		
Entrées pour interrupteurs à flotteur	4	4
Entrée analogique 4-20 mA	X	X
Capteur de pression intégré (sans bulleur) jusqu'à 3 m CE (sur demande jusqu'à 10 m)	-	-
Système avec bulleur et compresseur, jusqu'à 2 m CE	-	-
Acquit à distance	X	X
Raccordement 12 V DC pour klaxon, etc.	X	X
Capteurs		
Interrupteur à flotteur (contact NO)	o	o
Capteur de fuite F1	o	o
Utilitaires		
KSB ServiceTool	o	o

Coffrets d'alarme pour pompes sans ATEX

Tableau 14: AS 0/AS 1/AS 2/AS 4/AS 5




Code	Désignation	N° article	[kg]
E50 	Coffret d'alarme AS 0 avec interrupteur, dispositif d'avertissement sonore 85 dB(A), voyant vert « Marche » Boîtier en matière plastique IP20, H x L x P = 140 x 80 x 57 [mm]. Utiliser comme contacteur l'interrupteur à flotteur, le détecteur de fuite F1 (code E64), le contact d'alarme M1 ou le relais de signalisation du coffret de commande.	29128401	0,5
E51 	Coffret d'alarme AS 2 avec interrupteur, dispositif d'avertissement sonore 85 dB(A), voyant vert « Marche », contact libre de potentiel pour transmission au poste de contrôle Boîtier en matière plastique IP20, H x L x P = 140 x 80 x 57 [mm]. Utiliser comme contacteur l'interrupteur à flotteur, le détecteur de fuite F1 (code E64) ou le relais de signalisation du coffret de commande.	29128422	0,5
E52 	Coffret d'alarme AS 4 avec interrupteur, dispositif d'avertissement sonore 85 dB(A), voyant vert « Marche », contact libre de potentiel pour transmission au poste de contrôle, avec pile à recharge automatique assurant un fonctionnement autonome pendant 5 heures en cas de panne d'alimentation électrique Boîtier en matière plastique IP20, H x L x P = 140 x 80 x 57 [mm]. Utiliser comme contacteur l'interrupteur à flotteur (E60), le détecteur de fuite F1 (code E64) ou le relais de signalisation du coffret de commande.	29128442	0,5
E53 	Coffret d'alarme AS 5 Autonome, avec pile à recharge automatique assurant un fonctionnement autonome pendant 10 heures en cas de panne d'alimentation électrique, voyant de présence secteur, voyant de défaut, bouton d'acquit, contact libre de potentiel pour transmission au poste de contrôle, prêt à brancher avec câble d'alimentation de 1,8 m et fiche mâle Boîtier en matière plastique IP41, H x L x P = 190 x 165 x 75 [mm]. Utiliser comme contacteur l'interrupteur à flotteur (E60) ou le relais de signalisation du coffret de commande.	00530561	1,7
E55 	Coffret d'alarme AS 1 Intégré dans un boîtier-prise en matière plastique IP30, autonome, avec pile à recharge automatique assurant un fonctionnement autonome pendant 5 heures en cas de panne d'alimentation électrique, dispositif d'avertissement sonore 70 dB(A), avec interrupteur et dispositif d'avertissement monté avec câble d'alimentation de 3 m, température max. 60 °C, ne convient pas pour la vapeur et le condensat. 1. Détection hautes eaux, en montage suspendu dans le puisard. Le capteur est placé au-dessus du niveau de démarrage de la pompe. 2. Avertissement dès 1 mm de niveau d'eau lorsque la sonde est placée à même le sol dans la zone inondable à la cave ou à côté du lave-linge dans la cuisine ou la salle de bains	00533740	0,9

Accessoires coffrets de commande
Tableau 15: Accessoires coffrets de commande

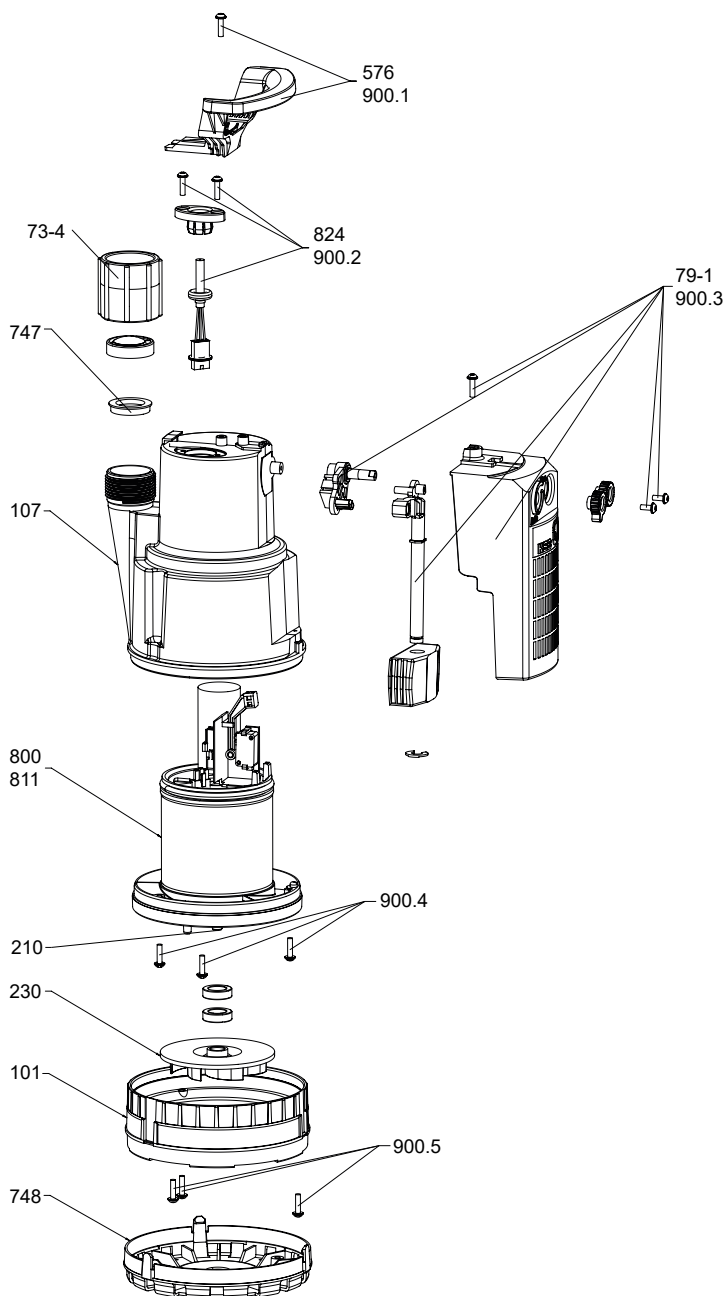
Code	Désignation	Longueur câble électrique / tuyau flexible [m]	AmaDrainer				N° article	[kg]
			301	303	322	354		
 E60	Interrupteur à flotteur avec extrémité de câble à fils nus Fonction : fermé en position haute (contact NO) Boîtier : polypropylène Température du fluide pompé : 70 °C max. Câble d'alimentation : H07RN-F3G1	3	X	X	X	X	11037742	0,5
		5	X	X	X	X	11037743	0,8
		10	X	X	X	X	11037744	1,3
		15	X	X	X	X	11037745	1,8
		20	X	X	X	X	11037746	2,4
		25	X	X	X	X	11037747	2,9
		30	X	X	X	X	11037748	3,4
 E60.1	Interrupteur à flotteur avec fiche mâle avec terre Fonction : fermé en position haute (contact NO) Boîtier : polypropylène Température du fluide pompé : 70 °C max. Câble d'alimentation : H07RN-F3G1	3	X	X	X	X	11037749	1,1
		5	X	X	X	X	11037750	1,3
		10	X	X	X	X	11037751	1,6
 E61	Interrupteur à flotteur avec extrémité de câble nue, résistant à l'huile Fonction : fermé en position haute (contact NO) Boîtier : polypropylène Température du fluide pompé : 70 °C max. Câble d'alimentation : PUR 3x1,0mm ²	5	X	X	X	X	11037753	0,8
		10	X	X	X	X	11037754	1,2
		20	X	X	X	X	11037755	2
 E62	Interrupteur à flotteur avec extrémité de câble nue ⁸⁾ Fonction : ouvert en position haute (contact NF) Boîtier : polypropylène Température du fluide pompé : 70 °C max. Câble d'alimentation : H07RN-F3G1	5	X	X	X	X	11037756	0,8
		10	X	X	X	X	11037757	1,4
		20	X	X	X	X	11037758	2,6
 E64	Capteur de fuite F1 Contacteur pour coffret d'alarme AS 0, AS 2, AS 4 ou avertisseur d'alarme pour LevelControl Basic 2 Possibilités d'utilisation : Détection hautes eaux, en montage suspendu dans le puisard. Le capteur est placé au-dessus du niveau de démarrage de la pompe. Avertissement dès 1 mm de niveau d'eau dans la zone inondable (p. ex. à la cave ou à côté de lave-linge dans la cuisine ou la salle de bains) Dimensions [mm] : 52 x 21 x 20 (H x L x P)	3	X	X	X	X	19072366	0,2
 E70	Klaxon, 12 V DC, 105 dB, 150 mA, IP54 Approprié au montage intérieur et extérieur. Garder au sec.	-	X	X	X	X	01086547	0,1
 E71	Alarme combinée, 12 V DC	-	X	X	X	X	01139930	0,1
 E72	Lampe à éclats jaune, 12 V DC, 195 mA, IP65	-	X	X	X	X	01056355	0,3
 O45	Boîtier en matière plastique IP65, servant d'aide de montage pour la lampe à éclats	-	X	X	X	X	01061067	0,2

2332.52/0-FR

⁸ Ne convient pas pour LevelControl Basic 2

Code	Désignation	Longueur câble électrique / tuyau flexible [m]	AmaDrainer				N° article	[kg]
			301	303	322	354		
E73 	KSB ServiceTool	-	X	X	X	X	47121210	0,2
E80 	Contacteur différentiel STECKMAT Disjonction rapide en 0,03 seconde, à partir de 0,03 A 230 V / 10 A	-	X	X	X	X	00534217	0,5
E90 	Kit pile rechargeable pour équipement ultérieur de LevelControl Basic 2, type BC Étendue de la livraison : 2 piles rechargeables (6 V, 1,3 Ah) et régulateur de charge	-	X	X	X	X	19074194	0,8

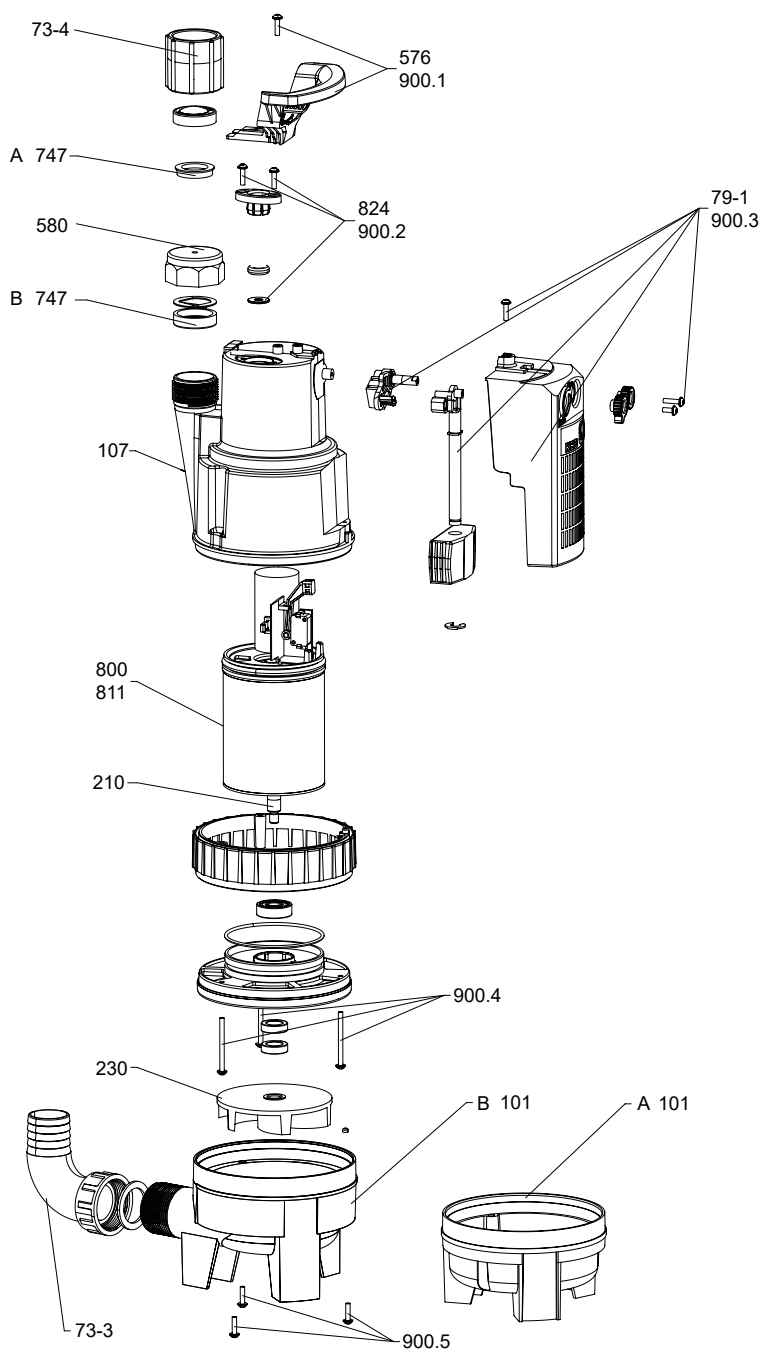
Vue éclatée avec liste des pièces



III. 7: Vue éclatée AmaDrainer 301, 303

Tableau 16: Liste des pièces AmaDrainer 301, 303

Repère	Désignation	Repère	Désignation
101	Corps de pompe	747	Clapet de non-retour à battant
107	Corps de refoulement	748	Crépine d'aspiration
210	Arbre	800	Moteur
230	Roue	811	Carcasse de moteur
576	Poignée	824	Câble d'alimentation
74-3	Raccord à filetage double	900.1/.2/.3/.4/.5	Vis
79-1	Commande automatique extérieure		



III. 8: Vue éclatée AmaDrainer 322, 354

A	AmaDrainer 322	B	AmaDrainer 354
---	----------------	---	----------------

Tableau 17: Liste des pièces AmaDrainer 322, 354

Repère	Désignation	Repère	Désignation
101	Corps de pompe	74-3	Raccord à filetage double
107	Corps de refoulement	79-1	Commande automatique extérieure
210	Arbre	747	Clapet de non-retour à battant ⁹⁾
230	Roue	800	Moteur
576	Poignée	811	Carcasse de moteur
580	Capuchon	824	Câble d'alimentation
73-3	Raccord cannelé (coude à 90°)	900.1/.2/.3/.4/.5	Vis

⁹⁾ Sur AmaDrainer 354, monté à l'envers pour la purge d'air du corps de pompe



KSB SE & Co. KGaA
Johann-Klein-Straße 9 • 67227 Frankenthal (Germany)
Tel. +49 6233 86-0
www.ksb.com