



# Série SCUBA DRY

ÉLECTROPOMPES IMMERGÉES ET DE SURFACE MONOBLOC

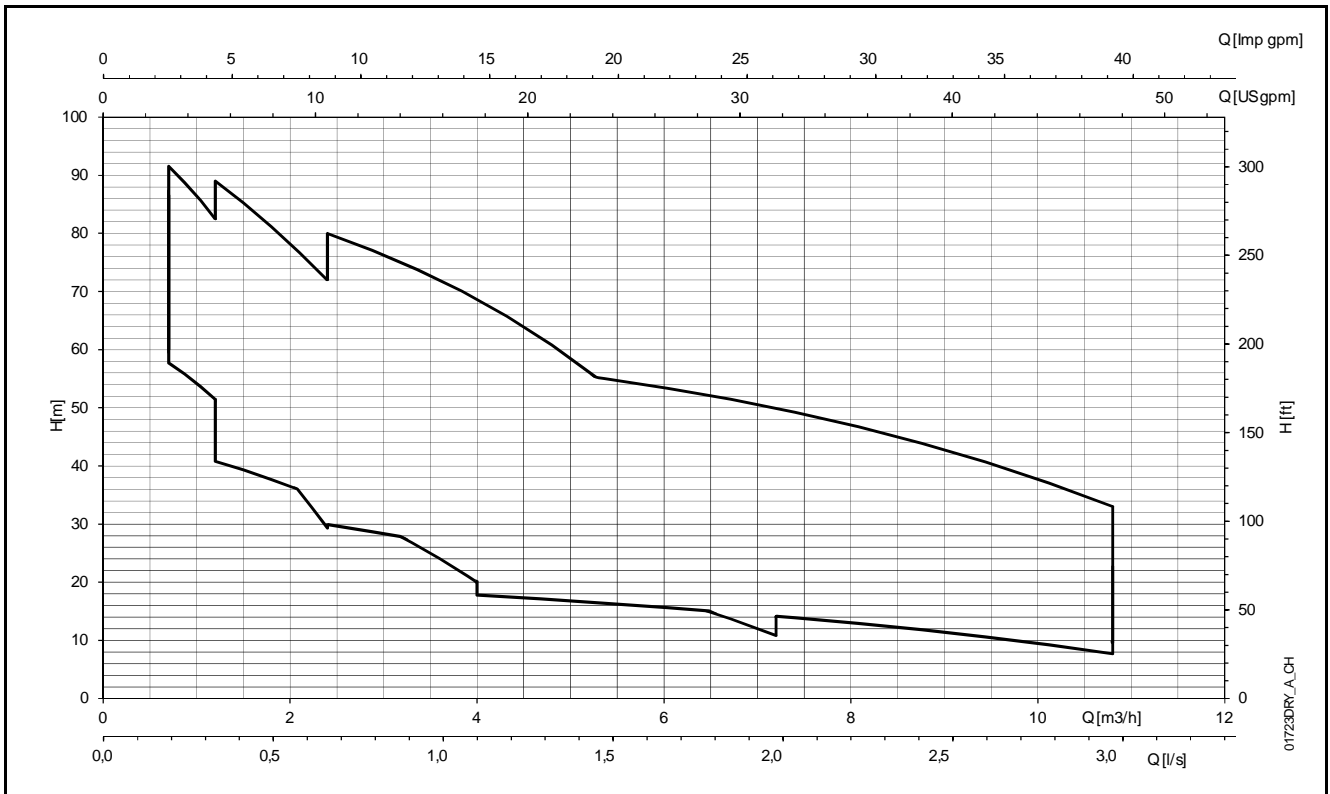
**ErP 2009/125/CE**



**TABLE DES MATIÈRES**

SPÉCIFICATIONS .....	<b>5</b>
CODE D'IDENTIFICATION, PLAQUE SIGNALÉTIQUE .....	<b>6</b>
VUE EN COUPE POMPE ET LISTE DES PRINCIPAUX COMPOSANTS .....	<b>7</b>
TABLEAU DES MATÉRIAUX .....	<b>8</b>
POMPE .....	<b>9</b>
PLAGE DE RENDEMENT HYDRAULIQUE .....	<b>11</b>
SÉRIE 1SCD, 1SCDS .....	<b>12</b>
3SCD, 3SCDS SERIES .....	<b>14</b>
5SCD, 5SCDS SERIES .....	<b>16</b>
8SCD, 8SCDS SERIES .....	<b>18</b>
ACCESSOIRES .....	<b>21</b>
ANNEXE TECHNIQUE .....	<b>23</b>

**SÉRIE SCUBA DRY**  
**PLAGE DE RENDEMENT HYDRAULIQUE**



## Électropompe multicellulaire série SCUBA DRY

### SPÉCIFICATIONS



- **Tête de pompe en Inox coulé**
- **Câble d'alimentation à fiche et contacteur à flotteur**
- **Version eau claire**
- **Fonctionnement silencieux**
- **Roues résistant à l'abrasion due au sable.**

### SECTEURS D'APPLICATION

BÂTIMENTS RÉSIDENTIELS, INDUSTRIEL.

### APPLICATIONS

- Collecte d'eau de pluie.
- Approvisionnement en eau de réservoirs d'approvisionnement principaux.
- Surpression avec la pompe directement insérée dans un réservoir ou un puits.
- Système de lavage de voitures.
- Surpression à bord de navires.
- Systèmes de purification/d'humidification d'air
- Systèmes d'irrigation et arrosage.
- En particulier pour :
  - Les espaces restreints ou peu aérés.
  - Les sous-sols sujets au risque d'inondation.
  - Les applications exigeant un fonctionnement silencieux.

### CARACTÉRISTIQUES :

- **Refoulement** : jusqu'à 10,8 m<sup>3</sup>/h à 2850 tr/min.
- **Hauteur manométrique** : jusqu'à 100 m à 2850 tr/min.
- **Puissance du moteur**: de 0,55 à 2,2 kW.
- **Pression de service maximale** : max. 10 bar.
- **Version monophasée** : 220-240 V, 50 Hz 2 pôles (2850 tr/min).
- Avec protection anti-surcharge et réinitialisation automatique intégrée.
- Version standard avec condensateur intégré, ou condensateur externe sur demande
- **Version triphasée** : 380-415 V, 50 Hz 2 pôles (2850 tr/min).
- Protection anti-surcharge à fournir par l'utilisateur et à installer dans le coffret de commande (voir le chapitre concernant le panneau électrique).

### CONDITIONS DE FONCTIONNEMENT

- **Température du liquide pompé** :
  - Version standard : de 0 à 40°C.
  - Version eau potable : de 0 à 40°C.
- Installation verticale/horizontale
- **Profondeur maximum d'immersion**: 17 m
- **Pression de service maximale** : 10 PN
- **Quantité de sable en suspension maximum autorisée** : 25 g/m<sup>3</sup>
- **Quantité maximale de chlorure à 20°C** : 200 PPM
- **Dimension solide max.** jusqu'à :
  - 1SCD(S): 1 mm
  - 3SCD(S), 5SCD(S), 8SCD(S): 2 mm

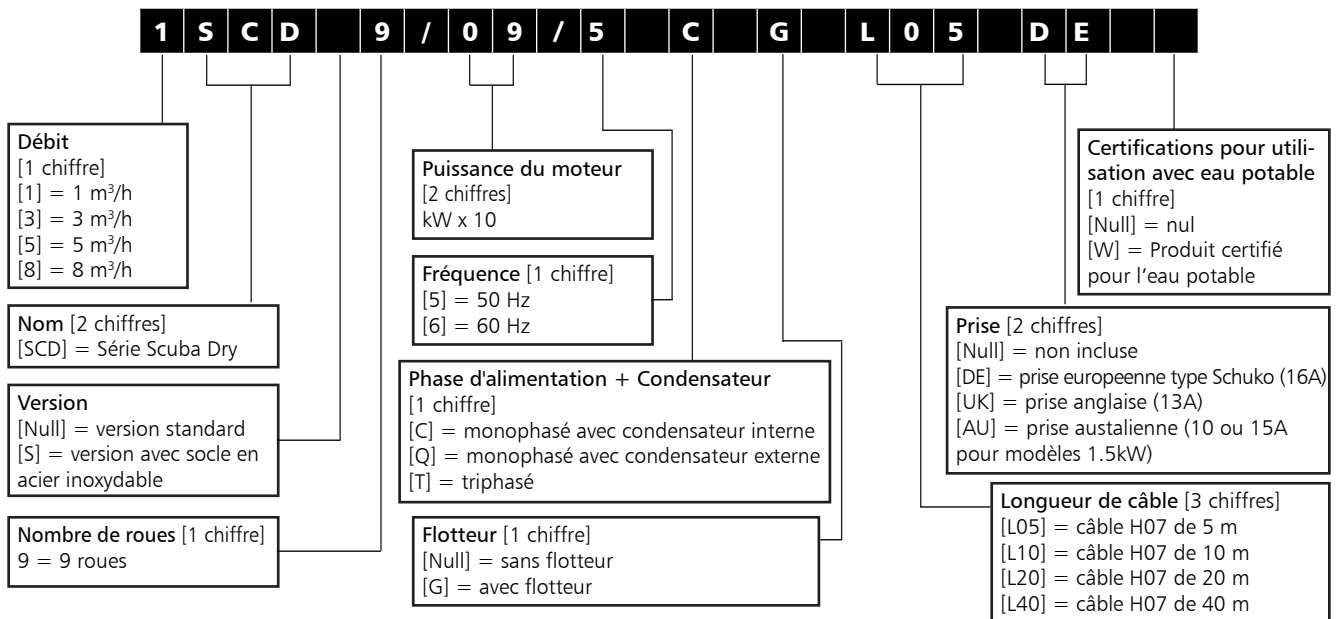
### CARACTÉRISTIQUES DE CONSTRUCTION

- La partie hydraulique est située sous le moteur électrique, refroidi par le liquide pompé.
- Les roues sont de type radial centrifuge, en technopolymère.
- Les diffuseurs, la chemise externe, la carcasse moteur, la grille d'aspiration et l'extrémité d'arbre sont en acier inoxydable.
- La tête de pompe est en acier inoxydable coulé.
- Socle de sol spécifique pour les réservoirs de collecte d'eau de pluie ou les installations de surface.
- Installation et entretien faciles grâce au câble d'alimentation à fiche et contacteur à flotteur
- Version eau potable disponible sur demande.
- Le moteur électrique est protégé par un système de double joint d'étanchéité avec une chambre d'huile.

### ACCESSOIRES

- Kit avec dispositif d'aspiration flottant
- Kit avec flotteur
- Coffret de commande avec condensateur externe
- Coffret de commande et de protection
- Sur demande :
  - Installation avec flotteur
  - Kit avec variateur de fréquence ResiBoost - 220 - 230V, pour la version triphasée
  - Cordon d'alimentation disponible en différentes longueurs
  - Version certifiée eau potable disponible
  - Large gamme de brides

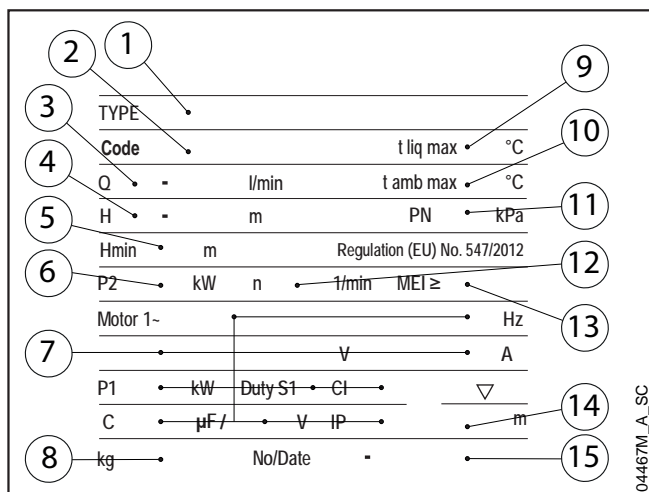
## SÉRIE SCUBA DRY CODE D'IDENTIFICATION



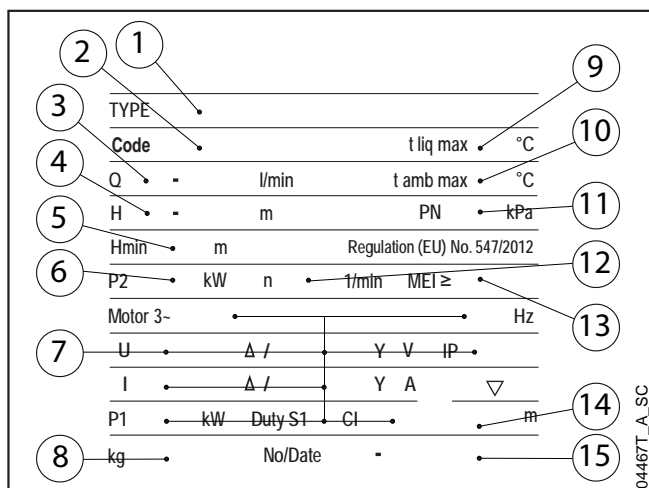
### EXEMPLE : 1SCD9/09/5 C G L05 DE

Débit de 1 m<sup>3</sup>/h, électropompe série Scuba Dry, version standard, 9 roues, puissance du moteur 0,9 kW, fréquence 50 Hz, version monophasée avec condensateur interne, avec flotteur, 5 m de câble H07 et prise européenne.

## PLAQUE SIGNALÉTIQUE - MONOPHASÉE

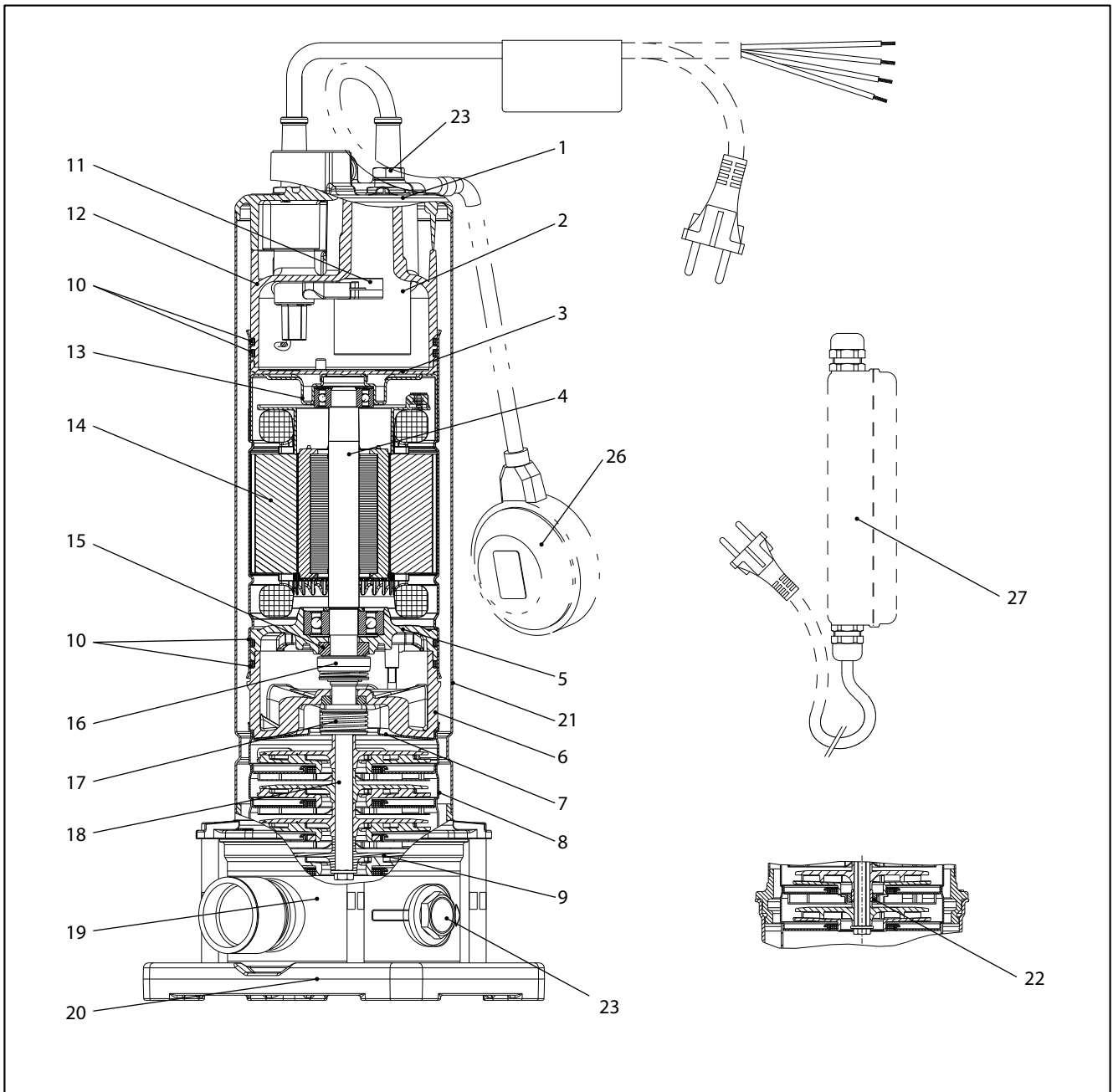
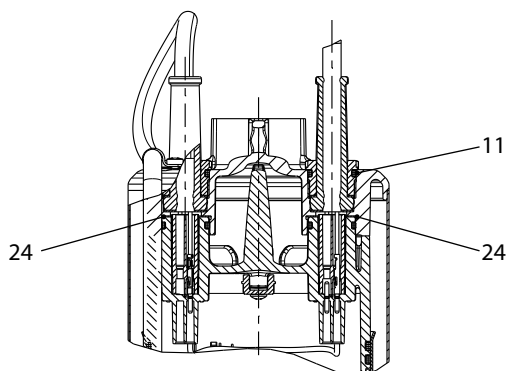
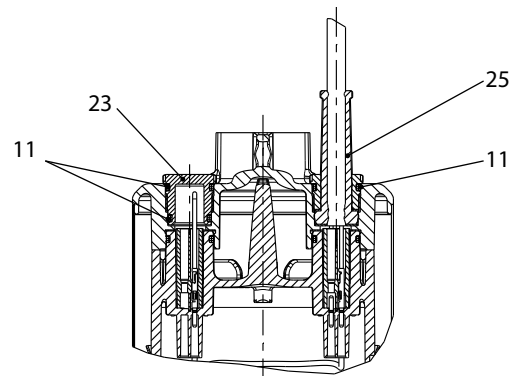


## PLAQUE SIGNALÉTIQUE - TRIPHASÉE



## LÉGENDE

- 1 - Type d'électropompe
- 2 - Code
- 3 - Plaque de refoulement
- 4 - Plaque hauteur manométrique
- 5 - Hauteur manométrique minimum
- 6 - Puissance nominale du moteur
- 7 - Caractéristiques du moteur :
  - Type de moteur
  - Fréquence
  - Tension d'alimentation
  - Courant absorbé
  - Puissance absorbée
  - Type de service S1
  - Classe d'isolement
  - Capacité du condensateur (version monophasée)
  - Tension du condensateur (version monophasée)
  - Indice de protection
- 8 - Poids
- 9 - Température du liquide de service maximale
- 10 - Température ambiante de service maximale
- 11 - Pression de service maximum
- 12 - Vitesse
- 13 - Indice de rendement minimum MEI
- 14 - Profondeur maximum d'immersion
- 15 - Numéro de série et informations de fabrication

**SÉRIE SCUBA DRY**
**VUE EN COUPE POMPE ET LISTE DES PRINCIPAUX COMPOSANTS**

**VERSION AVEC FLOTTEUR**

**VERSION SANS FLOTTEUR**


## SÉRIE SCUBA DRY

### TABLEAU DES MATÉRIAUX

N°	DÉSIGNATION	MATÉRIAU	NORME DE RÉFÉRENCE	
			EUROPE	USA
1	Tête de pompe	Acier inoxydable	EN 10088-1-GX5CrNi19-10 (1.4308)	ASTM A743 CF8
2	Condensateur			
3	Récipient de liaison	PA66-GF25		
4	Arbre moteur	Acier inoxydable	EN 10088-3-X17CrNi16-2 (1.4057)	AISI 431
5	Support de palier inférieur	Aluminium coulé		
6	Tête inférieure	Technopolymère		
7	Cuve finale	Acier inoxydable	EN 10088-1-X5CrNi18-10 (1.4301)	AISI 304
8	Diffuseur	Acier inoxydable	EN 10088-1-X5CrNi18-10 (1.4301)	AISI 304
9	Roue	Technopolymère		
10	Élastomères	Caoutchouc nitrile (NBR)		
11	Entretoise de carter de condensateur	PA66-GF25		
12	Tête supérieure	Technopolymère		
13	Support de palier supérieur	Acier inoxydable	EN 10088-1-X5CrNi18-10 (1.4301)	AISI 304
14	Chemise avec stator bobiné	Acier inoxydable	EN 10088-1-X5CrNi18-10 (1.4301)	AISI 304
15	Joint méc. interne (partie rotative)	Carbo-graphite		
16	Joint méc. interne (partie fixe)	Stéatite		
17	Joint méc. externe	Carbure de silicium / Carbure de silicium / NBR		
18	Arbre de pompe	Acier inoxydable	EN 10088-3-X17CrNi16-2 (1.4057)	AISI 431
19	Corps de pompe	Acier inoxydable	EN 10088-1-X5CrNi18-10 (1.4301)	AISI 304
20	Socle (version SCD)	Aluminium	EN 1706-AC-ALSi11Cu2 (Fe) (AC46100)	
	Socle (version SCDS)	Acier inoxydable	EN 10088-1-GX5CrNi19-10 (1.4308)	ASTM A743 CF8
21	Chemise	Acier inoxydable	EN 10088-1-X5CrNi18-10 (1.4301)	AISI 304
22	Roulement (*)	Technopolymère		
23	Prise	Acier inoxydable	EN 10088-1-X5CrNi18-10 (1.4301)	AISI 304
24	Joint de plaque	EPDM		
25	Guide-câble	Caoutchouc nitrile (NBR)		
26	Flotteur (**)			
27	QC (***)			

(\*) Version à roulement pour les modèles 1SC, 3SC, 5SC de 6 à 9 étages; 8SC de 5 à 6 étages.

scubadry-2p50-fr\_a\_tm

(\*\*) pour version G uniquement.

(\*\*\*) pour version monophasée sans condensateur uniquement.



## SÉRIE SCUBA DRY POMPE

Avec les directives « Produits consommateurs d'énergie » (EuP 2005/32/EC) et « Produits liés à l'énergie » (ErP 2009/125/EC), la Commission européenne a établi des critères pour promouvoir l'utilisation de produits à basse consommation d'énergie.

Parmi les différents produits pris en compte, il existe également des types de pompes avec les caractéristiques définies par le **Règlement (EU) n° 547/2012**, appliquant les exigences des Directives EuP et ErP.

Pour les pompes multicellulaires verticales (MS-V pour ledit règlement), l'évaluation du rendement fait référence :

- à la pompe uniquement et non pas à l'ensemble pompe et moteur (électrique ou à combustion) ;
- aux pompes avec une pression nominale PN non supérieure à 25 bar (2 500 kPa) ;
- aux pompes destinées à fonctionner à une vitesse de 2 900 min<sup>-1</sup> (pour les électropompes, cela équivaut à des moteurs électriques 50 Hz à 2 pôles) ;
- aux pompes avec un débit maximum de 100 m<sup>3</sup>/h ;
- à l'utilisation avec de l'eau potable d'une température de -10 °C à 120 °C (le test est réalisé avec de l'eau froide à une température non supérieure à 40 °C).

Le règlement fixe également les délais suivants:

à partir de	Indice de rendement minimal (MEI)
1er janvier 2015	MEI ≥ 0,4

### Règlement (UE) n° 547/2012 - Annexe II - point 2 (Prescriptions informations sur le produit)

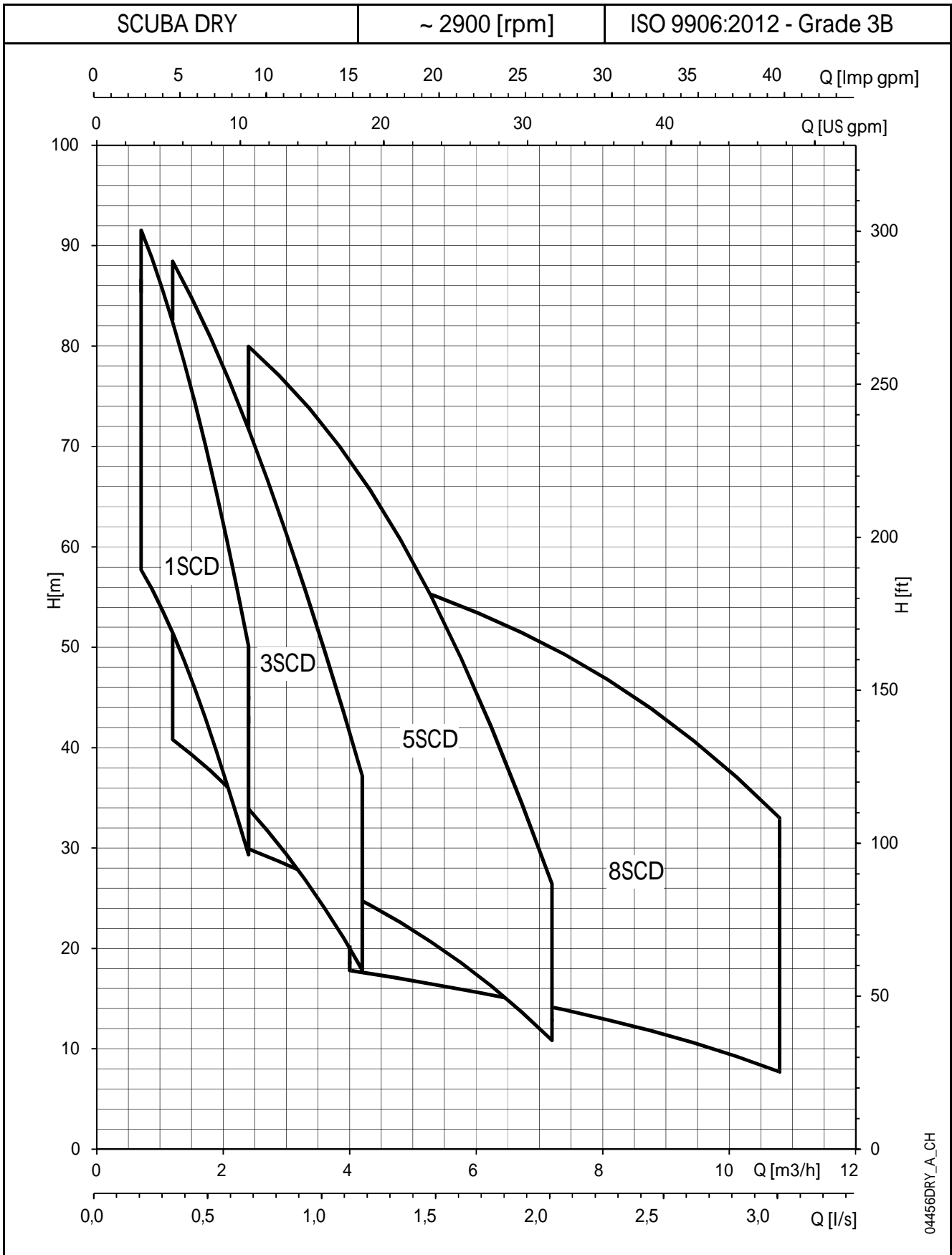
- 1) Indice de rendement minimal : voir la colonne MEI aux pages suivantes.
- 2) « Le point de référence pour les pompes à eau les plus efficaces est MEI ≥ 0,70 ».
- 3) Année de fabrication : à partir de janvier 2020.
- 4) Fabricant : Xylem Service Italia srl - N° Reg. 07520560967 - Montecchio Maggiore, Vicence, Italie.
- 5) Type de produit : voir la colonne TYPE DE POMPE dans les tableaux de la section *Rendements hydrauliques*.
- 6) Performances de pompe hydraulique avec roue rognée : non applicables à ces produits.
- 7) Courbes de performance de la pompe, courbe de rendement comprise : voir les graphiques « *Caractéristiques de fonctionnement* » aux pages suivantes.
- 8) « Le rendement d'une pompe équipée d'une roue rognée est généralement inférieur à celui d'une pompe avec roue à diamètre plein. Le rognage de la roue permettra d'adapter la pompe à un point de fonctionnement fixe, afin de réduire la consommation d'énergie. L'indice de rendement minimum (MEI) se base sur le diamètre plein de la roue ».
- 9) « Le fonctionnement de la pompe à eau avec des points de fonctionnement variables peut être plus efficace et plus économique lorsqu'il est piloté, par exemple, par un variateur de vitesse qui adapte le fonctionnement de la pompe au système ».
- 10) Informations pertinentes pour le démontage, le recyclage ou l'élimination en fin de vie utile : respecter les lois et règlements en vigueur en matière de tri sélectif des déchets. Consulter la notice d'utilisation du produit.
- 11) « Conçu pour une utilisation en dessous de -10 °C uniquement » : note pas applicable à ces produits.
- 12) « Conçu pour une utilisation au-dessus de 120 °C uniquement » : note pas applicable à ces produits.
- 13) Instructions spécifiques pour les pompes comme pour les points 11 et 12 : pas applicable à ces produits.
- 14) « Des informations concernant le rendement de référence sont disponibles sur le site » : [www.europump.org](http://www.europump.org) (section Écoconception).
- 15) Les graphiques du rendement de référence avec MEI = 0,7 et MEI = 0,4 sont disponibles à l'adresse [www.europump.org/efficiencycharts](http://www.europump.org/efficiencycharts) ou <http://europump.net/uploads/Fingerprints.pdf> (voir « Pompes multicellulaires verticales 2 900 tr/min »).

## SÉRIE SCUBA DRY INDICE DE RENDEMENT MINIMAL (MEI)

VERSION STANDARD	
TAILLE POMPE	MEI
1SCD6/..	≥0,70
1SCD7/..	≥0,70
1SCD9/..	≥0,70
3SCD4/..	≥0,70
3SCD5/..	≥0,70
3SCD7/..	≥0,70
3SCD8/..	≥0,70
3SCD9/..	≥0,70
5SCD3/..	≥0,70
5SCD4/..	≥0,70
5SCD5/..	≥0,70
5SCD6/..	≥0,70
5SCD7/..	≥0,70
5SCD8/..	≥0,70
8SCD2/..	0,60
8SCD3/..	0,60
8SCD4/..	0,60
8SCD5/..	0,60
8SCD6/..	0,60

VERSION IMMERGÉE	
TAILLE POMPE	MEI
1SCDS6/..	≥0,70
1SCDS7/..	≥0,70
1SCDS9/..	≥0,70
3SCDS4/..	≥0,70
3SCDS5/..	≥0,70
3SCDS7/..	≥0,70
3SCDS8/..	≥0,70
3SCDS9/..	≥0,70
5SCDS3/..	≥0,70
5SCDS4/..	≥0,70
5SCDS5/..	≥0,70
5SCDS6/..	≥0,70
5SCDS7/..	≥0,70
5SCDS8/..	≥0,70
8SCDS2/..	0,60
8SCDS3/..	0,60
8SCDS4/..	0,60
8SCDS5/..	0,60
8SCDS6/..	0,60

SCUBA-MEI-fr\_en-a-sc

**SÉRIE SCUBA DRY**  
**PLAGE DE RENDEMENT HYDRAULIQUE**


04456DRY\_A\_CH

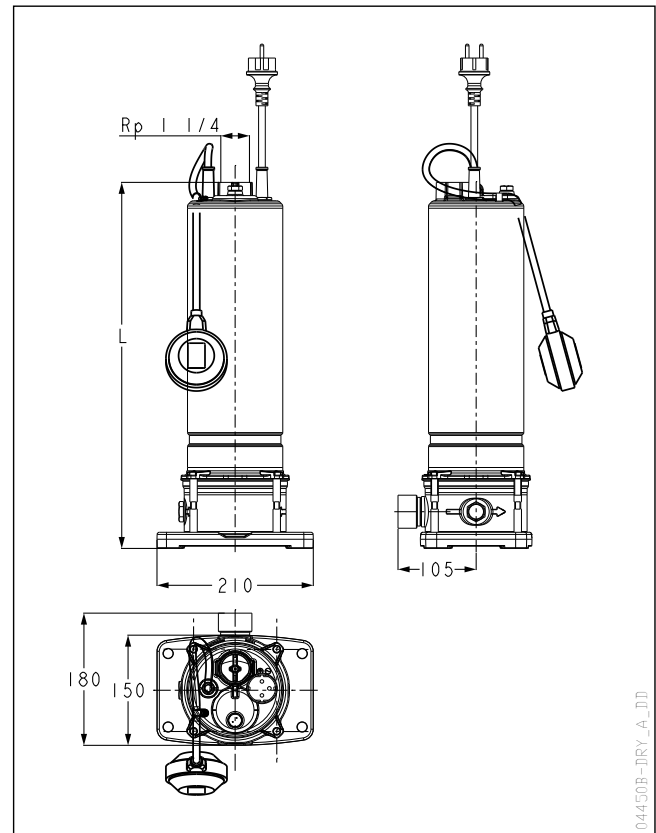
## SÉRIE 1SCD, 1SCDS DIMENSIONS ET POIDS

TYPE DE POMPE	NB D'ÉTAGES	DIMENSIONS L [mm]	POIDS [kg]	
			VERSION STANDARD	VERSION IMMERGÉE
1SCD..6/05/5..	6	538	14,5	17,6
1SCD..7/07/5..	7	578	16,5	20,0
1SCD..9/09/5..	9	618	17,5	21,1
1SCD..6/05/5T	6	538	14,5	18,0
1SCD..7/07/5T	7	578	17,4	20,5
1SCD..9/09/5T	9	618	18,4	21,6

TYPE DE POMPE	SECTION	TYPE DE CÂBLE	LONGUEUR CÂBLE [m]	
			VERSION STANDARD	VERSION IMMERGÉE
1SCD..6/05/5..	3G1	H07RN-F	5	20
1SCD..7/07/5..	3G1,5	H07RN-F	5	20
1SCD..9/09/5..	3G1,5	H07RN-F	5	20
1SCD..6/05/5T	4G1	H07RN-F	5	20
1SCD..7/07/5T	4G1,5	H07RN-F	5	20
1SCD..9/09/5T	4G1,5	H07RN-F	5	20

Versions avec câble de 10 m disponibles sur demande

1SCD-2p50-fr\_a\_td



## TABLEAU DES PERFORMANCES HYDRAULIQUES

TYPE DE POMPE	PUISSANCE NOMINALE		Q = DEBIT									
			l/min 0	11,7	15,0	18,3	21,7	25,0	28,3	31,7	35,0	40,0
			m <sup>3</sup> /h 0	0,7	0,9	1,1	1,3	1,5	1,7	1,9	2,1	2,4
kW		HP	H = TOTAL HAUTEUR MANOMÉTRIQUE									
1SCD..6/05/5..	0,55	0,75	64,0	57,7	55,5	52,9	50,0	46,8	43,3	39,5	35,5	29,3
1SCD..7/07/5..	0,75	1	76,9	70,1	67,5	64,7	61,4	57,9	54,0	49,8	45,3	38,1
1SCD..9/09/5..	0,9	1,2	97,3	88,2	84,5	80,5	76,0	71,2	66,0	60,4	54,6	45,4
1SCD..6/05/5T	0,55	0,75	65,7	59,6	57,4	54,9	52,1	49,0	45,7	42,0	38,0	31,7
1SCD..7/07/5T	0,75	1	78,9	72,2	69,7	66,9	63,7	60,2	56,3	52,1	47,7	40,5
1SCD..9/09/5T	0,9	1,2	99,5	91,6	88,2	84,5	80,3	75,6	70,6	65,2	59,4	50,1

Performances hydrauliques conformes à la norme ISO 9906:2012 - Classe 3B (ex-ISO 9906:1999 - Annexe A)

1SCD-2p50-fr\_a\_th

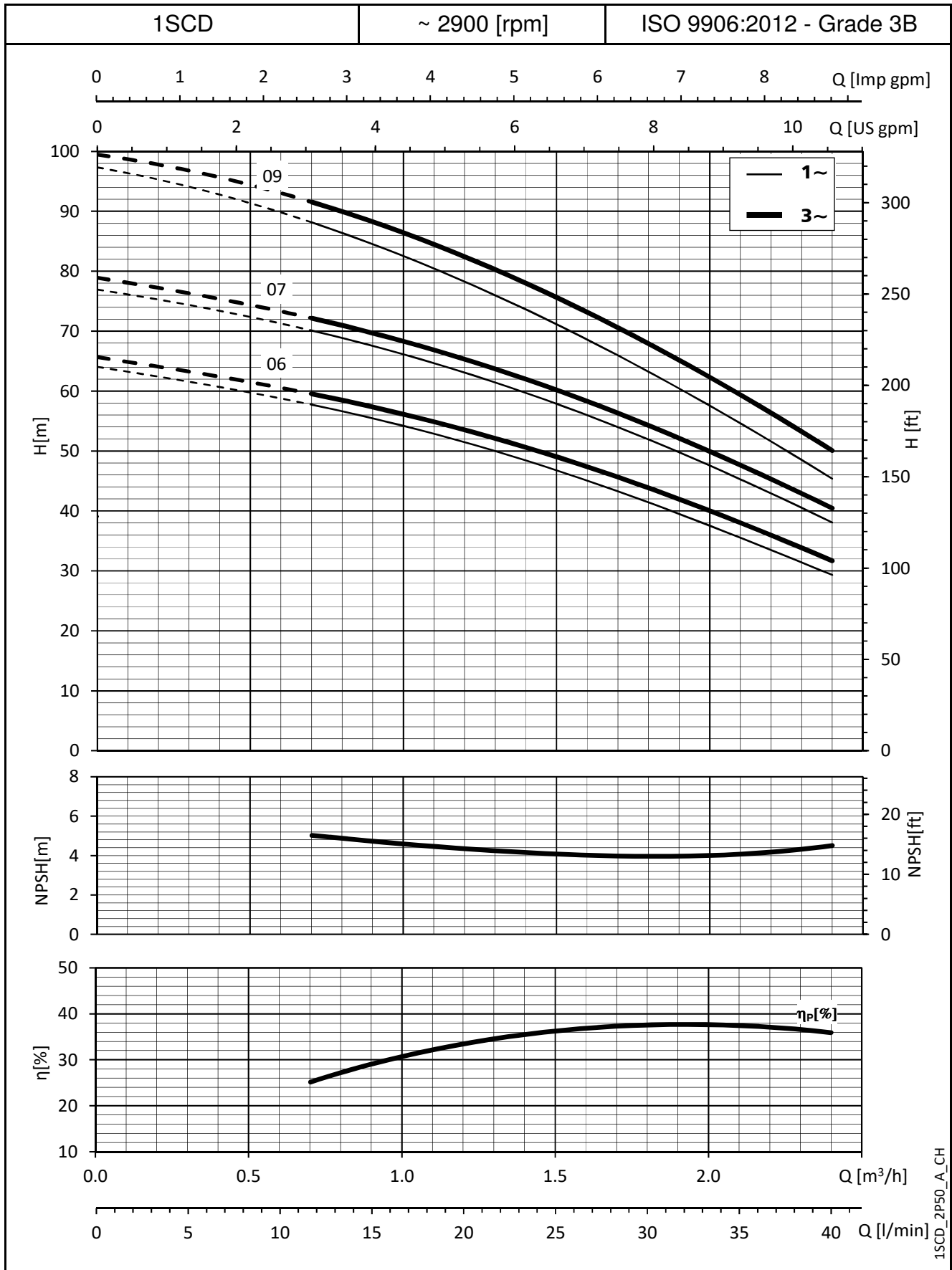
## TABLEAU D'ASSOCIATION POMPE - COFFRET DE COMMANDE

TYPE DE POMPE	PUISSANCE ABSORBÉE* (P1 MAX)	COURANT ABSORBÉ* 220-240 V	COURANT ABSORBÉ* 380-415 V	CONDENS.	QC			POIDS DE L'ELECTRO POMPE	TYPE DE COFFRET 380-415 V		
					TYPE	SECTION DE CÂBLE			kg	QTD	Q3D
						CÔTÉ MOTEUR	CÔTÉ ALIMENT.				
kW	A	A	μF / 450 V								
1SCD..6/05/5..	0,91	4,17	-	16	0,55	4G1,5	3G1,5	15,1	-	-	
1SCD..7/07/5..	1,13	4,94	-	25	0,90	4G1,5	3G1,5	17,6	-	-	
1SCD..9/09/5..	1,24	5,53	-	25	0,90	4G1,5	3G1,5	18,2	-	-	
1SCD..6/05/5T	0,85	2,73	1,57	-	-	-	-	-	05-07	05-07	
1SCD..7/07/5T	1,00	3,72	2,15	-	-	-	-	-	07-15	07-15	
1SCD..9/09/5T	1,25	4,12	2,38	-	-	-	-	-	07-15	07-15	

\*Valeurs maximales dans la plage de fonctionnement

1SCD-2p50-fr\_a\_tp

**SÉRIE 1SCD, 1SCDS**  
**CARACTÉRISTIQUES DE FONCTIONNEMENT**



Ces performances sont valables pour les liquides avec une densité  $\rho = 1 \text{ kg/dm}^3$  et une viscosité cinématique  $\nu = 1 \text{ mm}^2/\text{sec}$ .

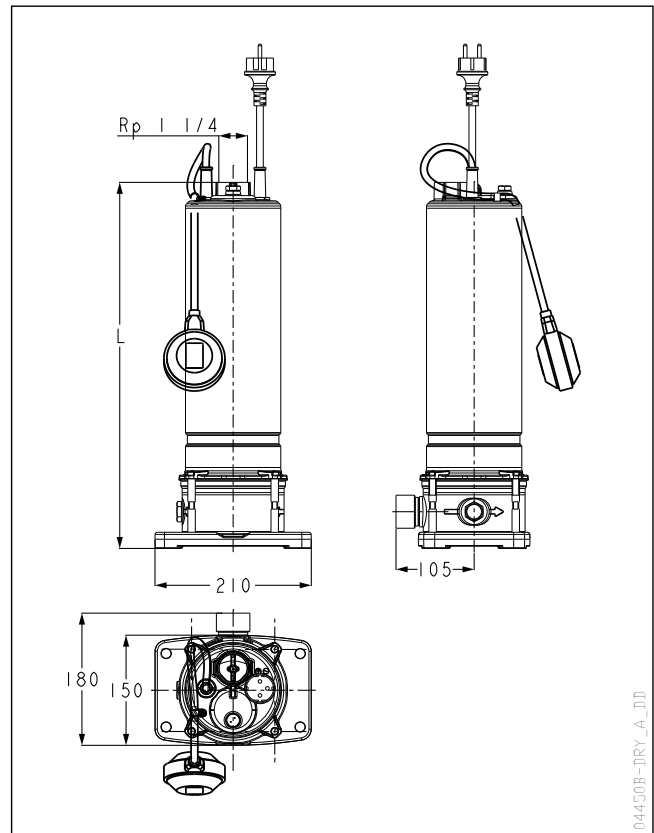
## SÉRIE 3SCD, 3SCDS DIMENSIONS ET POIDS

TYPE DE POMPE	NB D'ÉTA- GES	DIMENSIONS L [mm]	POIDS [kg]	
			VERSION STANDARD	VERSION IMMERGÉE
3SCD..4/05/5..	4	498	14,1	17,1
3SCD..5/07/5..	5	538	16,3	19,7
3SCD..7/09/5..	7	578	16,5	20,0
3SCD..8/11/5..	8	618	18,1	20,5
3SCD..9/15/5..	9	668	20,8	24,4
3SCD..4/05/5T	4	498	14,0	17,5
3SCD..5/07/5T	5	538	17,0	20,0
3SCD..7/09/5T	7	578	17,4	20,5
3SCD..8/15/5T	8	628	19,2	22,3
3SCD..9/22/5T	9	648	20,7	24,0

TYPE DE POMPE	SECTION	TYPE DE CÂBLE	LONGUEUR CÂBLE [m]	
			VERSION STANDARD	VERSION IMMERGÉE
3SCD..4/05/5..	3G1	H07RN-F	5	20
3SCD..5/07/5..	3G1,5	H07RN-F	5	20
3SCD..7/09/5..	3G1,5	H07RN-F	5	20
3SCD..8/11/5..	3G1,5	H07RN-F	5	20
3SCD..9/15/5..	3G1,5	H07RN-F	5	20
3SCD..4/05/5T	4G1	H07RN-F	5	20
3SCD..5/07/5T	4G1,5	H07RN-F	5	20
3SCD..7/09/5T	4G1,5	H07RN-F	5	20
3SCD..8/15/5T	4G1,5	H07RN-F	5	20
3SCD..9/22/5T	4G1,5	H07RN-F	5	20

Versions avec câble de 10 m disponibles sur demande

3SCD-2p50-fr\_a\_td



## TABLEAU DES PERFORMANCES HYDRAULIQUES

TYPE DE POMPE	PUISSANCE NOMINALE		Q = DEBIT												
			l/min 0	20,0	26,7	33,3	40,0	46,7	53,3	60,0	66,7	70,0			
			m <sup>3</sup> /h 0	1,2	1,6	2,0	2,4	2,8	3,2	3,6	4,0	4,2			
		H = TOTAL HAUTEUR MANOMÉTRIQUE													
	kW	HP													
3SCD..4/05/5..	0,55	0,75	45,4	40,8	38,8	36,5	33,9	31,0	27,7	24,0	20,0	17,8			
3SCD..5/07/5..	0,75	1	56,2	51,1	48,5	45,5	42,2	38,4	34,2	29,6	24,7	22,0			
3SCD..7/09/5..	0,9	1,2	77,2	68,6	64,6	60,1	55,1	49,6	43,8	37,5	30,9	27,4			
3SCD..8/11/5..	1,1	1,5	86,1	75,6	71,5	66,9	61,7	55,9	49,4	42,1	33,8	29,3			
3SCD..9/15/5..	1,5	2	98,4	88,4	83,6	78,0	71,7	64,9	57,6	49,7	41,5	37,2			
3SCD..4/05/5T	0,55	0,75	46,5	42,6	40,7	38,6	36,1	33,2	30,0	26,5	22,6	20,4			
3SCD..5/07/5T	0,75	1	57,5	52,2	49,7	46,9	43,7	40,1	36,1	31,6	26,7	24,1			
3SCD..7/09/5T	0,9	1,2	78,1	70,3	66,8	62,8	58,3	53,1	47,3	40,8	33,6	29,7			
3SCD..8/15/5T	1,5	2	89,1	79,6	75,7	71,2	66,1	60,2	53,5	45,8	37,1	32,3			
3SCD..9/22/5T	2,2	3	99,7	89,0	83,9	78,2	71,9	65,1	57,7	49,9	41,7	37,5			

Performances hydrauliques conformes à la norme ISO 9906:2012 - Classe 3B (ex-ISO 9906:1999 - Annexe A)

3SCD-2p50-fr\_a\_th

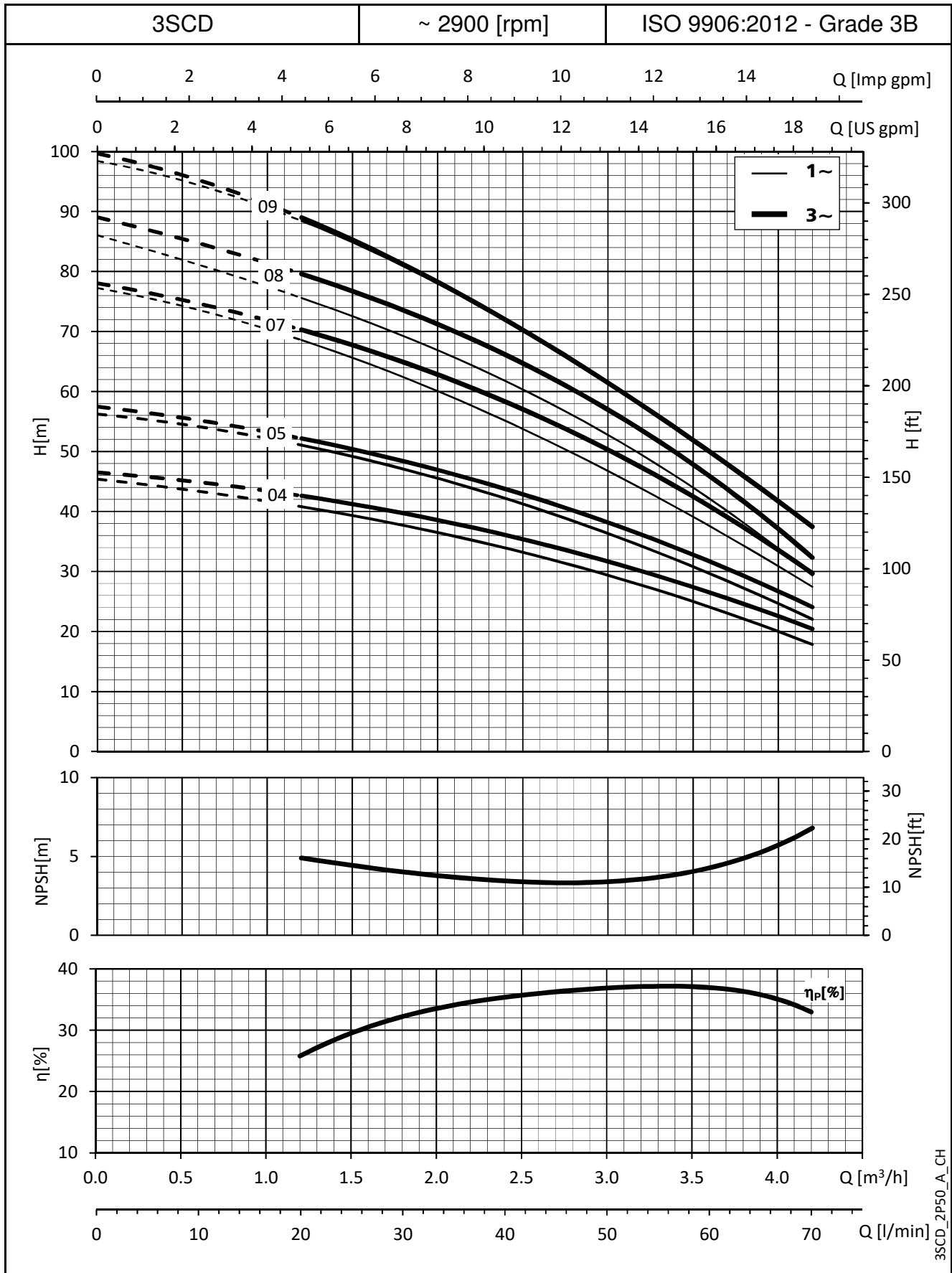
## TABLEAU D'ASSOCIATION POMPE - COFFRET DE COMMANDE

TYPE DE POMPE	PUISSANCE ABSORBÉE* (P1 MAX)	COURANT ABSORBÉ* 220-240 V	COURANT ABSORBÉ* 380-415 V	CONDENSATEUR	QC		POIDS DE L'ÉLECTRO POMPE	TYPE DE COFFRET 380-415 V			
					TYPE	SECTION DE CÂBLE CÔTÉ MOTEUR		CÔTÉ ALIMENT.	kg	QTD/..	Q3D/..
3SCD..4/05/5..	0,85	4,06	-	16	0,55	4G1,5	3G1,5	14,5	-	-	
3SCD..5/07/5..	1,05	4,80	-	25	0,9	4G1,5	3G1,5	17,0	-	-	
3SCD..7/09/5..	1,31	5,88	-	25	0,9	4G1,5	3G1,5	17,7	-	-	
3SCD..8/11/5..	1,55	6,85	-	30	1,1	4G1,5	3G1,5	19,3	-	-	
3SCD..9/15/5..	1,79	7,94	-	40	1,5	4G1,5	3G1,5	21,9	-	-	
3SCD..4/05/5T	0,79	2,68	1,55	-	-	-	-	-	03-05	03-05	
3SCD..5/07/5T	1,00	3,98	2,30	-	-	-	-	-	05-07	05-07	
3SCD..7/09/5T	1,31	4,47	2,58	-	-	-	-	-	07-15	07-15	
3SCD..8/15/5T	1,49	5,84	3,37	-	-	-	-	-	07-15	07-15	
3SCD..9/22/5T	1,65	6,37	3,68	-	-	-	-	-	07-15	07-15	

\*Valeurs maximales dans la plage de fonctionnement

3SCD-2p50-fr\_a\_tp

**SÉRIE 3SCD, 3SCDS**  
**CARACTÉRISTIQUES DE FONCTIONNEMENT**



3SCD\_2P50\_A\_CH

Ces performances sont valables pour les liquides avec une densité  $\rho = 1 \text{ kg/dm}^3$  et une viscosité cinématique  $\nu = 1 \text{ mm}^2/\text{sec}$ .

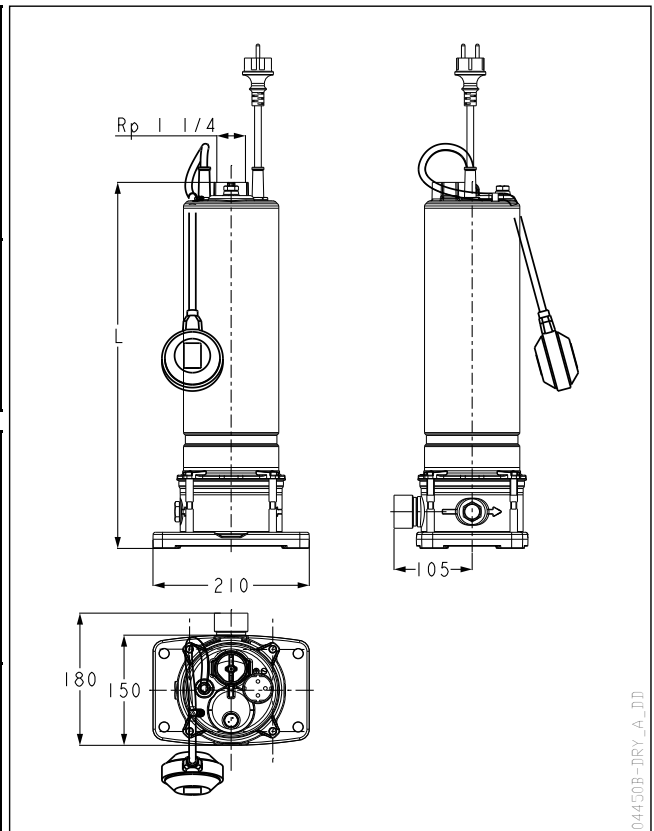
## SÉRIE 5SCD, 5SCDS DIMENSIONS ET POIDS

TYPE DE POMPE	NB D'ÉTAGES	DIMENSIONS L [mm]	POIDS [kg]	
			VERSION STANDARD	VERSION IMMERGÉE
5SCD..3/05/5..	3	478	13,6	16,7
5SCD..4/07/5..	4	518	15,6	19,1
5SCD..5/09/5..	5	538	15,8	19,4
5SCD..6/11/5..	6	578	17,7	21,3
5SCD..8/15/5..	8	648	20,4	23,9
5SCD..3/05/5T	3	478	13,6	17,1
5SCD..4/07/5T	4	518	16,5	19,6
5SCD..5/09/5T	5	538	16,7	19,9
5SCD..6/11/5T	6	578	18,6	21,8
5SCD..7/15/5T	7	608	19,8	22,9
5SCD..8/22/5T	8	648	21,3	24,4

TYPE DE POMPE	SECTION	TYPE DE CÂBLE	LONGUEUR CÂBLE [m]	
			VERSION STANDARD	VERSION IMMERGÉE
5SCD..3/05/5..	3G1	H07RN-F	5	20
5SCD..4/07/5..	3G1,5	H07RN-F	5	20
5SCD..5/09/5..	3G1,5	H07RN-F	5	20
5SCD..6/11/5..	3G1,5	H07RN-F	5	20
5SCD..8/15/5..	3G1,5	H07RN-F	5	20
5SCD..3/05/5T	4G1	H07RN-F	5	20
5SCD..4/07/5T	4G1,5	H07RN-F	5	20
5SCD..5/09/5T	4G1,5	H07RN-F	5	20
5SCD..6/11/5T	4G1,5	H07RN-F	5	20
5SCD..7/15/5T	4G1,5	H07RN-F	5	20
5SCD..8/22/5T	4G1,5	H07RN-F	5	20

Versions avec câble de 10 m disponibles sur demande

5SCD-2p50-fr\_a\_td



04450B-DRY\_A\_DD

## TABLEAU DES PERFORMANCES HYDRAULIQUES

TYPE DE POMPE	PUISSANCE NOMINALE		Q = DEBIT										
			l/min	40	50	60	70	80	90	100	110	120	
			0	2,4	3,0	3,6	4,2	4,8	5,4	6,0	6,6	7,2	
		H = TOTAL HAUTEUR MANOMÉTRIQUE											
5SCD..3/05/5..	0,55	0,75	35,1	29,9	28,4	26,7	24,7	22,6	20,2	17,4	14,3	10,8	
5SCD..4/07/5..	0,75	1	46,3	39,4	37,4	35,2	32,6	29,7	26,3	22,4	18,1	13,3	
5SCD..5/09/5..	0,9	1,2	58,2	48,9	46,4	43,5	40,3	36,7	32,5	27,8	22,4	16,4	
5SCD..6/11/5..	1,1	1,5	69,1	58,3	55,2	51,8	47,8	43,3	38,2	32,4	25,8	18,6	
5SCD..8/15/5..	1,5	2	91,9	77,0	73,0	68,5	63,2	57,0	50,0	41,9	33,0	23,2	
5SCD..3/05/5T	0,55	0,75	35,5	30,4	28,9	27,2	25,4	23,3	20,9	18,2	15,1	11,5	
5SCD..4/07/5T	0,75	1	47,5	41,4	39,6	37,5	35,2	32,4	29,2	25,4	21,2	16,3	
5SCD..5/09/5T	0,9	1,2	59,9	51,5	49,0	46,2	43,1	39,5	35,4	30,7	25,3	19,0	
5SCD..6/11/5T	1,1	1,5	69,0	58,8	56,0	52,6	48,8	44,2	39,0	33,1	26,4	19,1	
5SCD..7/15/5T	1,5	2	81,5	70,9	67,7	63,8	59,2	53,8	47,6	40,5	32,6	24,1	
5SCD..8/22/5T	2,2	3	93,5	80,0	76,3	72,0	66,8	60,8	53,7	45,6	36,4	26,4	

Performances hydrauliques conformes à la norme ISO 9906:2012 - Classe 3B (ex-ISO 9906:1999 - Annexe A)

5SCD-2p50-fr\_a\_th

## TABLEAU D'ASSOCIATION POMPE - COFFRET DE COMMANDE

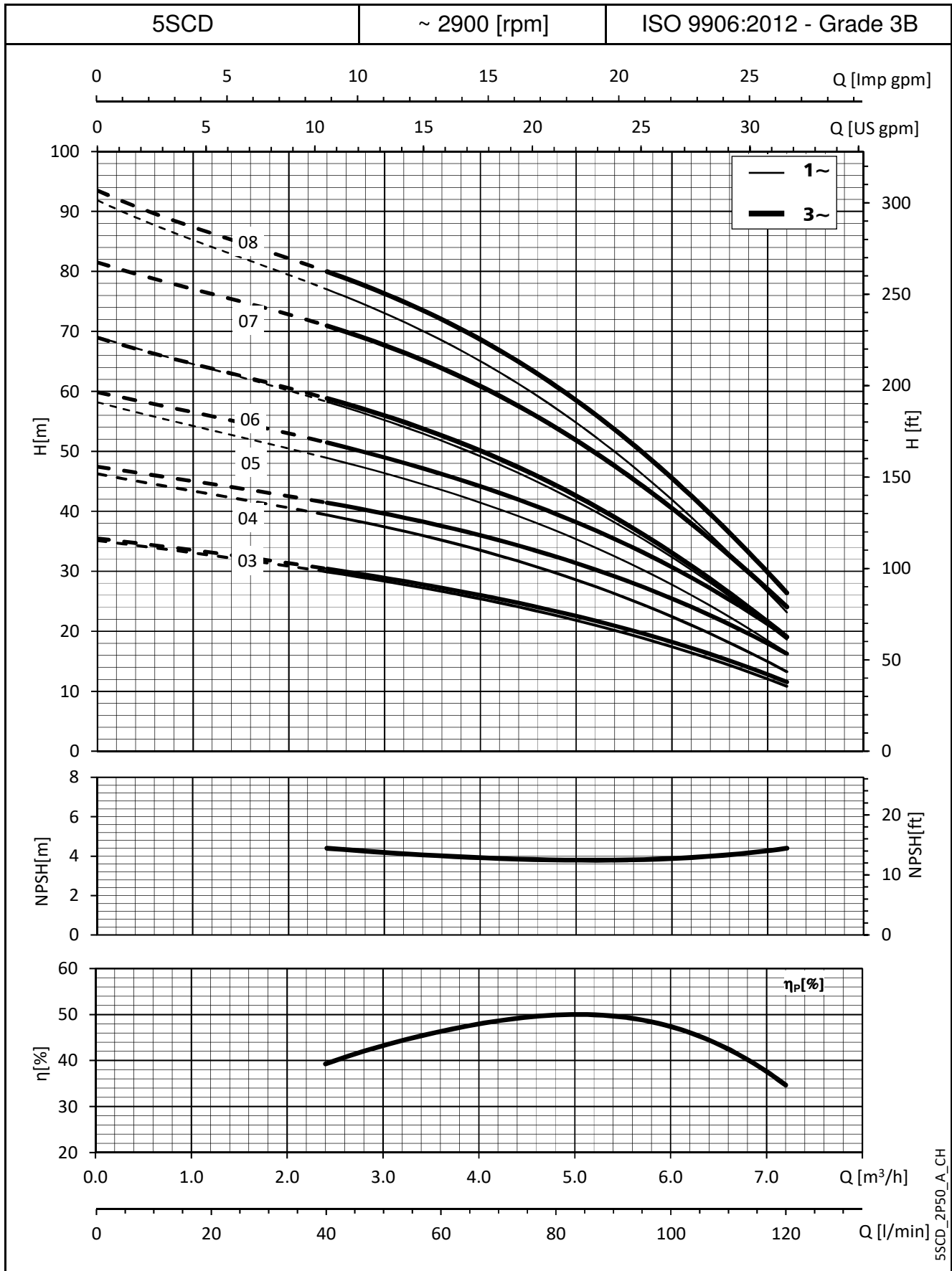
TYPE DE POMPE	PUISSANCE ABSORBÉE* (P1 MAX)	COURANT ABSORBÉ* 220-240 V	COURANT ABSORBÉ* 380-415 V	CONDENSATEUR	QC		POIDS DE L'ELECTRO POMPE	TYPE DE COFFRET 380-415 V			
					TYPE	SECTION DE CÂBLE CÔTÉ MOTEUR		CÔTÉ ALIMENT.	kg	QTD	Q3D
5SCD..3/05/5..	0,86	4,08	-	16	0,55	4G1,5	3G1,5	14,2	-	-	
5SCD..4/07/5..	1,10	4,98	-	25	0,9	4G1,5	3G1,5	16,7	-	-	
5SCD..5/09/5..	1,28	5,72	-	25	0,9	4G1,5	3G1,5	17,0	-	-	
5SCD..6/11/5..	1,56	6,90	-	30	1,1	4G1,5	3G1,5	18,7	-	-	
5SCD..8/15/5..	2,04	9,00	-	40	1,5	4G1,5	3G1,5	21,6	-	-	
5SCD..3/05/5T	0,80	2,70	1,56	-	-	-	-	-	03-05	03-05	
5SCD..4/07/5T	1,06	4,07	2,35	-	-	-	-	-	05-07	05-07	
5SCD..5/09/5T	1,27	4,40	2,54	-	-	-	-	-	07-15	07-15	
5SCD..6/11/5T	1,48	4,71	2,72	-	-	-	-	-	07-15	07-15	
5SCD..7/15/5T	1,72	6,18	3,57	-	-	-	-	-	07-15	07-15	
5SCD..8/22/5T	1,92	6,81	3,93	-	-	-	-	-	07-15	07-15	

\*Valeurs maximales dans la plage de fonctionnement

5SCD-2p50-fr\_a\_tp



**SÉRIE 5SCD, 5SCDS**  
**CARACTÉRISTIQUES DE FONCTIONNEMENT**



5SCD\_2P50\_A\_CH

Ces performances sont valables pour les liquides avec une densité  $\rho = 1 \text{ kg/dm}^3$  et une viscosité cinématique  $\nu = 1 \text{ mm}^2/\text{sec}$ .

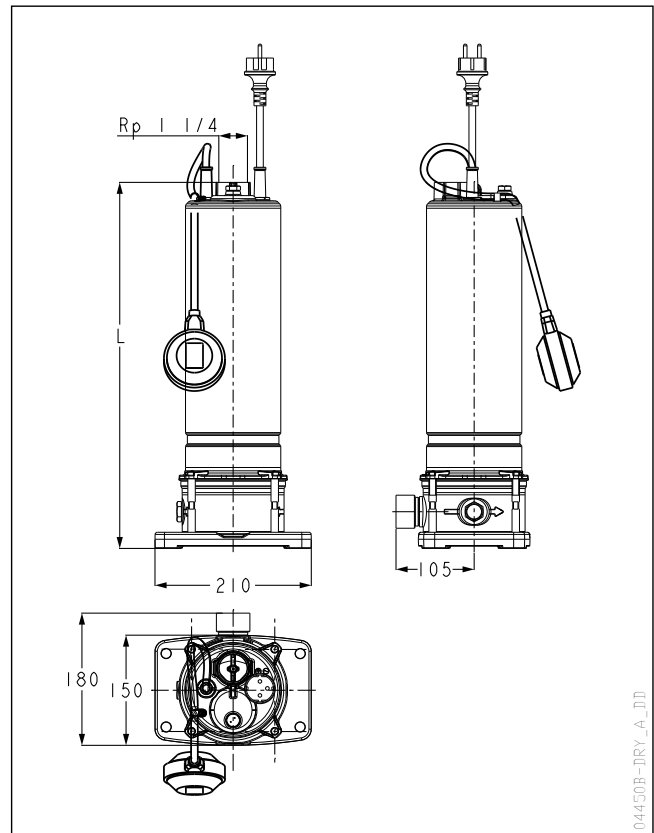
## SÉRIE 8SCD, 8SCDS DIMENSIONS ET POIDS

TYPE DE POMPE	NB D'ÉTAGES	DIMENSIONS L [mm]	POIDS [kg]	
			VERSION STANDARD	VERSION IMMERGÉE
8SCD..2/05/5..	2	468	13,3	16,4
8SCD..3/09/5..	3	513	15,4	19,0
8SCD..6/15/5..	6	638	20,1	23,6
8SCD..2/05/5T	2	468	13,4	16,9
8SCD..3/09/5T	3	513	16,3	19,5
8SCD..4/11/5T	4	558	18,1	21,2
8SCD..5/15/5T	5	618	19,2	22,3
8SCD..6/22/5T	6	638	20,9	24,0

TYPE DE POMPE	SECTION	TYPE DE CÂBLE	LONGUEUR CÂBLE [m]	
			VERSION STANDARD	VERSION IMMERGÉE
8SCD..2/05/5..	3G1	H07RN-F	5	20
8SCD..3/09/5..	3G1,5	H07RN-F	5	20
8SCD..6/15/5..	3G1,5	H07RN-F	5	20
8SCD..2/05/5T	4G1	H07RN-F	5	20
8SCD..3/09/5T	4G1,5	H07RN-F	5	20
8SCD..4/11/5T	4G1,5	H07RN-F	5	20
8SCD..5/15/5T	4G1,5	H07RN-F	5	20
8SCD..6/22/5T	4G1,5	H07RN-F	5	20

Versions avec câble de 10 m disponibles sur demande

8SCD-2p50-fr\_a\_td



## TABLEAU DES PERFORMANCES HYDRAULIQUES

TYPE DE POMPE	PUISSANCE NOMINALE		Q = DEBIT									
			l/min 0	66,7	81,7	96,7	112	127	142	157	172	180
			m <sup>3</sup> /h 0	4,0	4,9	5,8	6,7	7,6	8,5	9,4	10,3	10,8
		H = TOTAL HAUTEUR MANOMÉTRIQUE										
8SCD..2/05/5..	0,55	0,75	21,1	17,9	17,0	16,1	15,2	14,1	12,9	11,5	9,8	8,8
8SCD..3/09/5..	0,9	1,2	32,0	27,8	26,7	25,4	24,0	22,3	20,5	18,3	15,8	14,2
8SCD..6/15/5..	1,5	2	64,5	56,1	53,7	51,1	48,2	45,0	41,2	36,9	31,8	28,6
8SCD..2/05/5T	0,55	0,75	21,4	18,5	17,7	16,8	15,8	14,7	13,6	12,2	10,6	9,6
8SCD..3/09/5T	0,9	1,2	32,6	28,7	27,6	26,4	25,1	23,7	22,0	20,0	17,6	16,0
8SCD..4/11/5T	1,1	1,5	43,4	38,3	36,9	35,4	33,7	31,7	29,3	26,6	23,3	21,2
8SCD..5/15/5T	1,5	2	55,0	48,6	46,8	44,9	42,5	39,8	36,5	32,6	27,8	24,8
8SCD..6/22/5T	2,2	3	65,1	57,9	56,1	54,0	51,5	48,6	45,1	40,9	36,0	33,0

Performances hydrauliques conformes à la norme ISO 9906:2012 - Classe 3B (ex-ISO 9906:1999 - Annexe A)

8SCD-2p50-fr\_a\_th

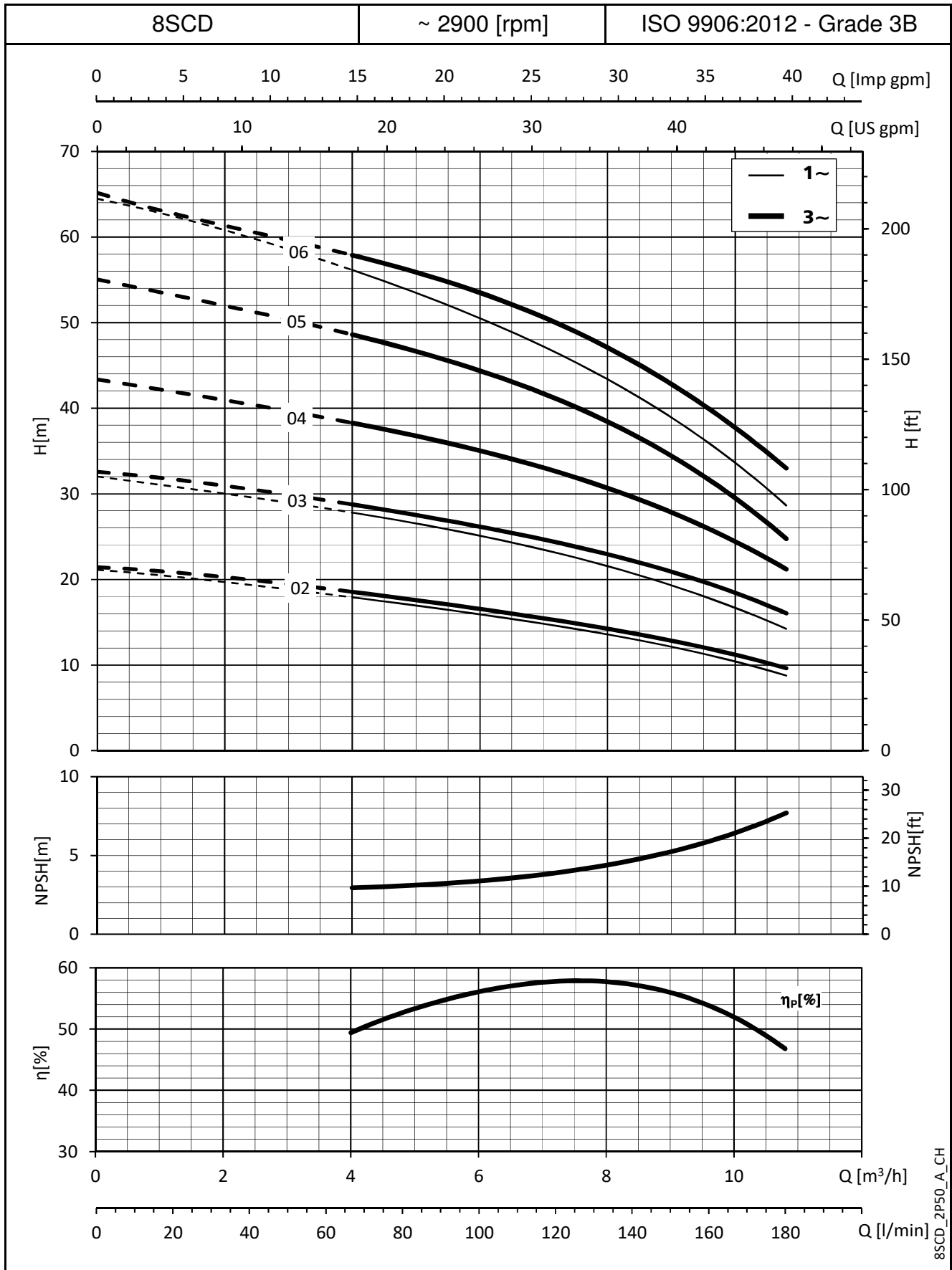
## TABLEAU D'ASSOCIATION POMPE - COFFRET DE COMMANDE

TYPE DE POMPE	PUISSANCE ABSORBÉE* (P1 MAX)	COURANT ABSORBÉ* 220-240 V	COURANT ABSORBÉ* 380-415 V	CONDENS.	QC			POIDS DE L'ELECTRO POMPE	TYPE DE COFFRET 380-415 V		
					TYPE	SECTION DE CÂBLE			kg	QTD	Q3D
						CÔTÉ MOTEUR	CÔTÉ ALIMENT.				
8SCD..2/05/5..	0,91	4,25	-	16,00	0,55	4G1,5	3G1,5	14,0	-	-	
8SCD..3/09/5..	1,26	5,66	-	25,00	0,90	4G1,5	3G1,5	19,2	-	-	
8SCD..6/15/5..	2,35	10,36	-	40,00	1,50	4G1,5	3G1,5	20,6	-	-	
8SCD..2/05/5T	0,86	2,81	1,62	-	-	-	-	-	05-07	05-07	
8SCD..3/09/5T	1,25	4,38	2,53	-	-	-	-	-	07-15	07-15	
8SCD..4/11/5T	1,59	4,94	2,85	-	-	-	-	-	07-15	07-15	
8SCD..5/15/5T	1,96	6,58	3,80	-	-	-	-	-	07-15	07-15	
8SCD..6/22/5T	2,26	7,41	4,28	-	-	-	-	-	15-22	15-22	

\*Valeurs maximales dans la plage de fonctionnement

8SCD-2p50-fr\_a\_tp

### SÉRIE 8SCD, 8SCDS CARACTÉRISTIQUES DE FONCTIONNEMENT

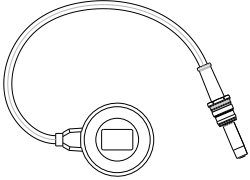


Ces performances sont valables pour les liquides avec une densité  $\rho = 1 \text{ kg/dm}^3$  et une viscosité cinématique  $\nu = 1 \text{ mm}^2/\text{sec}$ .



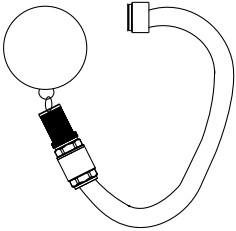
# ACCESSOIRES

## ACCESSOIRES KIT FLOTTEUR

Modèle	Référence	Description
	109400540	Kit flotteur pour eau claire Longueur de câble 535 mm
	109400550	Kit flotteur certifié pour eau potable Longueur de câble 535 mm

Fr\_Rev\_A

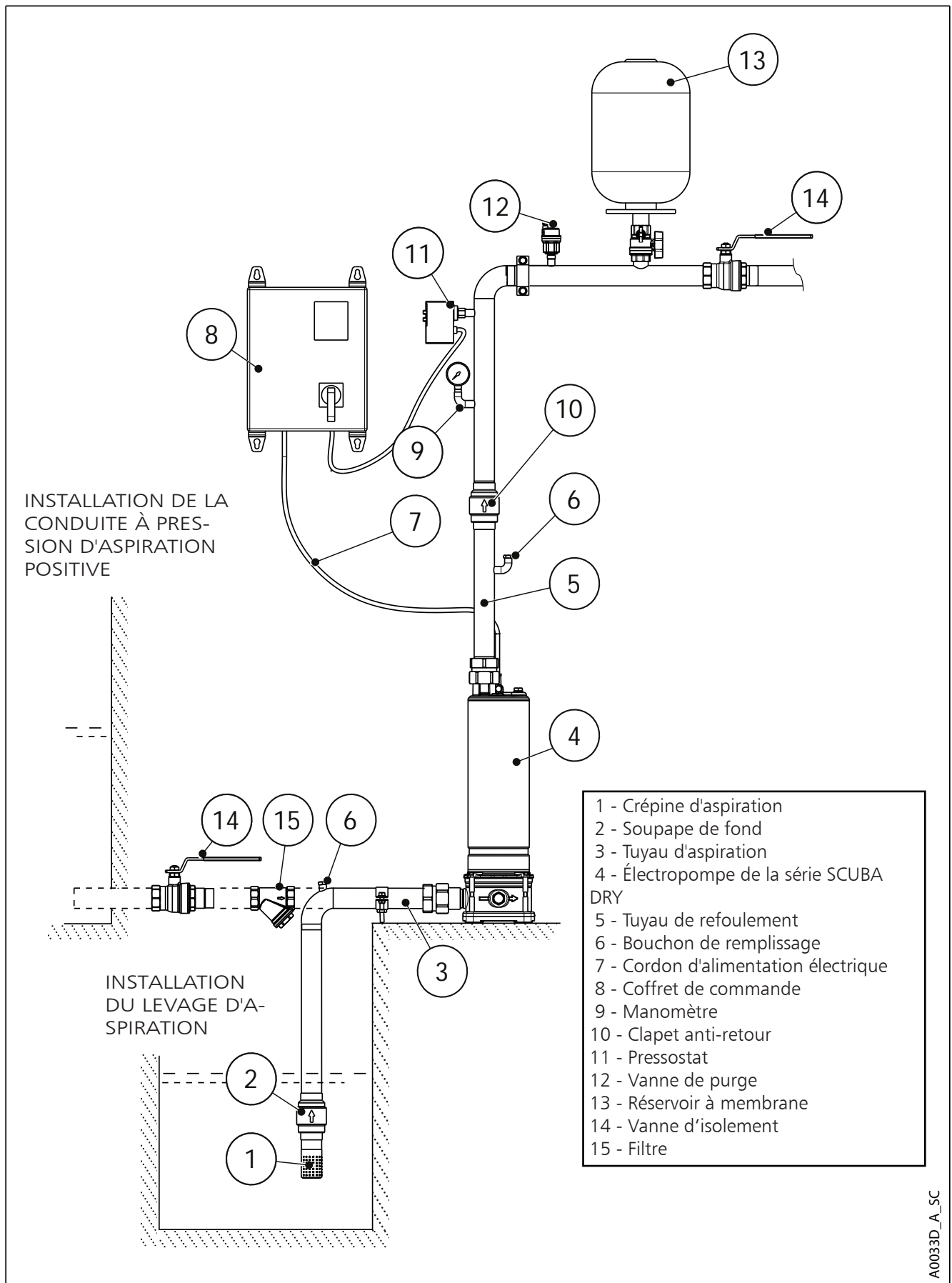
## KIT DISPOSITIF D'ASPIRATION FLOTTANT

Modèle	Référence	Description
	109400560	Kit dispositif d'aspiration flottant spécifique pour les réservoirs de collecte d'eau de pluie. Permet d'aspirer de l'eau propre et sans particules sédimentées.

Fr\_Rev\_A

# **ANNEXE TECHNIQUE**

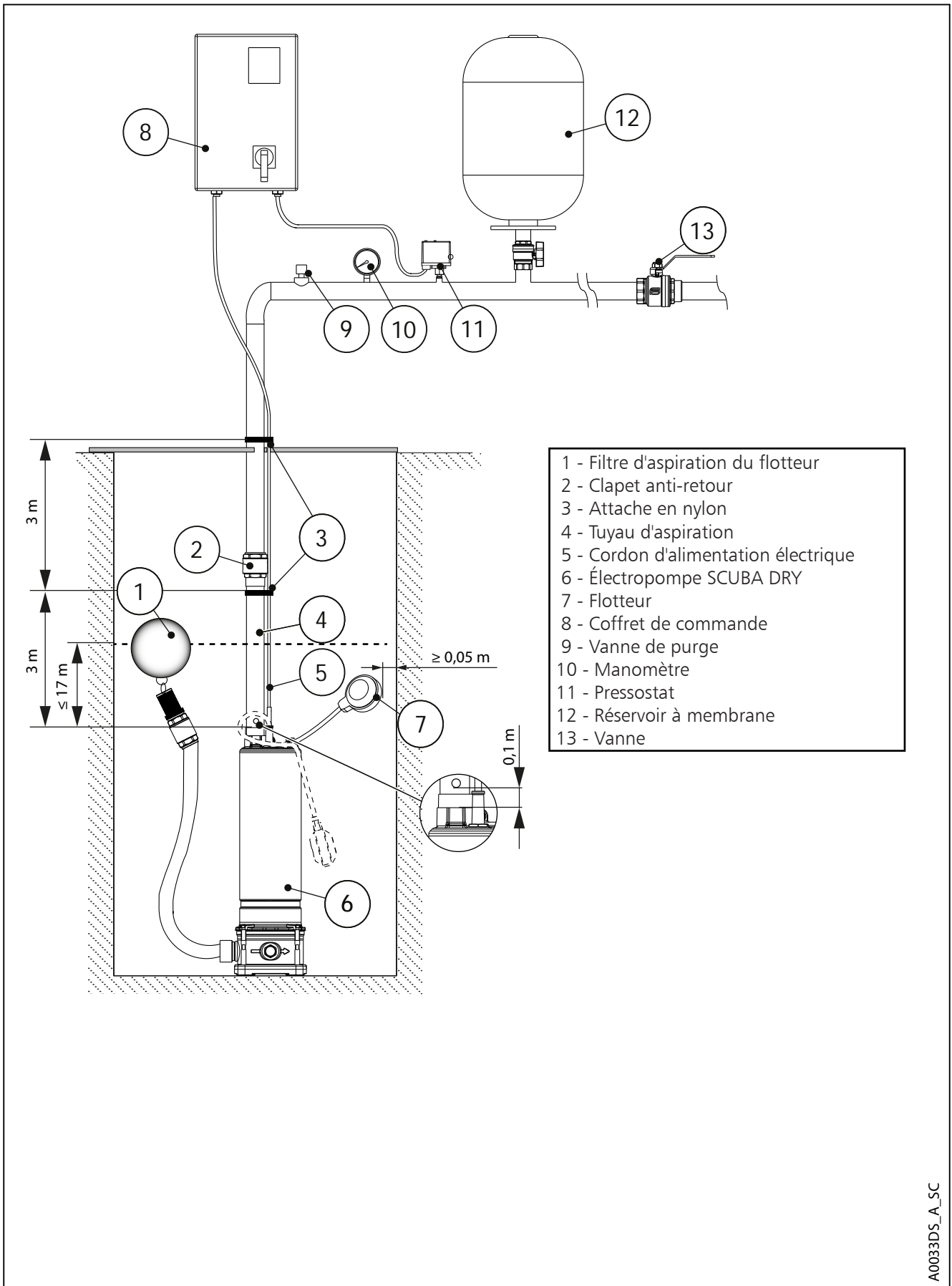
## EXEMPLE D'INSTALLATION D'UNE ÉLECTROPOMPE SCUBA DRY À LA SURFACE



A003D\_A\_SC



**EXEMPLE D'INSTALLATION D'UNE  
ÉLECTROPOMPE IMMERGÉE SCUBA DRY**



## SCUBA, 50 Hz : TAILLE DES CÂBLES EN ÉTHYLÈNE-PROPYLÈNE (EPR), DÉMARRAGE DOL (DIRECT EN LIGNE)

TYPE DE POMPE MONOPHASÉE	PUISSANCE NOMINALE Kw   HP		TENSION NOMINALE V	Cos φ	COURANT ABSORBÉ A	CHUTE DE TENSION %	CALIBRE DU CÂBLE : 3 x ...mm <sup>2</sup>										
							mm <sup>2</sup>	1	1,5	2,5	4	6	10	16	25		
							A max	17	23	32	42	54	75	100	127		
							Longueur maximum en mètres										
1SC6/05/5..	0,55	0,75	220	0,944	4,11	4		57	85	142	227						
			240	0,940	4,26			60	90	150	240						
1SC7/07/5..	0,75	1	220	0,968	4,83	4		47	71	118	188	282					
			240	0,968	4,89			51	76	127	203	304					
1SC9/09/5..	0,9	1,2	220	0,979	5,68	4		40	59	99	158	237					
			240	0,979	5,68			43	65	108	173	259					
3SC4/05/5..	0,55	0,75	220	0,981	3,85	4		58	87	146	233	349	582				
			240	0,981	4,06			60	90	151	241	362	603				
3SC5/07/5..	0,75	1	220	0,970	4,72	4		48	72	120	192	288					
			240	0,970	4,80			52	77	129	206	309					
3SC7/09/5..	0,9	1,2	220	0,982	5,88	4		38	57	95	152	229	381				
			240	0,982	5,88			42	62	104	166	249	416				
3SC8/11/5..	1,1	1,5	220	0,984	6,85	4		33	49	82	131	196	326	522			
			240	0,984	6,85			36	53	89	142	214	356	570			
3SC9/15/5..	1,5	2	220	0,944	7,94	4		29	44	73	117	176	294				
			240	0,940	7,94			32	48	80	129						
5SC3/05/5..	0,55	0,75	220	0,968	3,87	4		59	88	147	235	352					
			240	0,968	4,08			61	91	152	243	365					
5SC4/07/5..	0,75	1	220	0,979	4,95	4		45	68	113	182	272					
			240	0,979	4,98			49	74	123	197	295					
5SC5/09/5..	0,9	1,2	220	0,981	5,72	4		39	59	98	157	235	392				
			240	0,981	5,72			43	64	107	171	257	428				
5SC6/11/5..	1,1	1,5	220	0,970	6,90	4		33	49	82	131	197					
			240	0,970	6,90			36	54	90	143	215					
5SC8/15/5..	1,5	2	220	0,982	9,00	4		25	37	62	100	149	249				
			240	0,982	9,00			27	41	68	109	163	272				
8SC2/05/5..	0,55	0,75	220	0,984	4,10	4		55	82	136	218	327	545	872			
			240	0,984	4,25			57	86	143	230	344	574	918			
8SC3/09/5..	0,9	1,2	220	0,970	5,66	4		40	60	100	160	240	401				
			240	0,970	5,66			44	66	109	175	262					
8SC6/15/5..	1,5	2	220	0,984	10,4	4		21	32	54	86	129	215	344			
			240	0,984	10,4			23	35	59	94	141	235	375			

Câble exposé à une température de 30 °C, température maximum du conducteur de 80 °C.

scuba-2p50M-fr\_a\_te

## SCUBA, 50 Hz : TAILLE DES CÂBLES EN ÉTHYLÈNE-PROPYLÈNE (EPR), DÉMARRAGE DOL (DIRECT EN LIGNE)

TYPE DE POMPE TRIPHASÉE	PUISSANCE NOMINALE		TENSION NOMINALE V	Cos φ	COURANT ABSORBÉ A	CHUTE DE TENSION %	CALIBRE DU CÂBLE : 4 x ...mm <sup>2</sup>												
	Kw	HP					mm <sup>2</sup>	1	1,5	2,5	4	6	10	16	25				
							A max	17	23	32	42	54	75	100	127				
							Longueur maximum en mètres												
1SC6/05/5T	0,55	0,75	220	0,809	2,75	4		128	191	319									
			240	0,809	2,81			137	205	341									
			380	0,809	1,59			382											
			415	0,809	1,62			409											
1SC7/07/5T	0,75	1	220	0,728	3,71			105	158	263	421								
			240	0,728	4,04			106	158	264	422								
			380	0,728	2,14			315											
			415	0,728	2,33			316											
1SC9/09/5T	0,9	1,2	220	0,776	4,16			88	132	220	352								
			240	0,776	4,38			91	137	228	365								
			380	0,776	2,40			264	395										
			415	0,776	2,53			273	410										
3SC4/05/5T	0,55	0,75	220	0,810	2,60			135	203	338	540								
			240	0,810	2,68			143	214	356	570								
			380	0,810	1,50			404	606										
			415	0,810	1,55			427	641										
3SC5/07/5T	0,75	1	220	0,737	3,65		106	158	264	422									
			240	0,737	3,98		106	158	264	422									
			380	0,737	2,11		316	474											
			415	0,737	2,30		316	474											
3SC7/09/5T	0,9	1,2	220	0,793	4,26		84	126	210	336									
			240	0,793	4,47		88	131	219	350									
			380	0,793	2,46		252	378											
			415	0,793	2,58		262	393											
3SC8/15/5T	1,5	2	220	0,809	5,35		66	98	164										
			240	0,809	5,84		66	98	164										
			380	0,809	3,09		196												
			415	0,809	3,37		197												
3SC9/22/5T	2,2	3	220	0,728	5,84		67	100	167	268									
			240	0,728	6,37		67	100	167	267									
			380	0,728	3,37		200												
			415	0,728	3,68		200												

Câble exposé à une température de 30 °C, température maximum du conducteur de 80 °C.

scuba1-2p50T-fr\_a\_te

## SCUBA, 50 Hz : TAILLE DES CÂBLES EN ÉTHYLÈNE-PROPYLÈNE (EPR), DÉMARRAGE DOL (DIRECT EN LIGNE)

TYPE DE POMPE TRIPHASÉE	PUISSANCE NOMINALE		TENSION NOMINALE	Cos φ	COURANT ABSORBÉ	CHUTE DE TENSION	CALIBRE DU CÂBLE : 4 x ...mm <sup>2</sup>								
							mm <sup>2</sup>	1	1,5	2,5	4	6	10	16	25
							A max	17	23	32	42	54	75	100	127
	Kw	HP	V		A	%	Longueur maximum en mètres								
5SC3/05T	0,55	0,75	220	0,776	4,40	4	83	125	208	333					
			240	0,776	4,40		91	136	227	363					
			380	0,776	2,54		249	374							
			415	0,776	2,54		272	408							
5SC4/07T	0,75	1	220	0,810	4,68		75	112	187	300					
			240	0,810	4,68		82	123	204	327					
			380	0,810	2,70		224	337							
			415	0,810	2,70		245	368							
5SC5/09T	0,9	1,2	220	0,737	4,16		93	139	232	371					
			240	0,737	4,16		101	152	253	405					
			380	0,737	2,40		278	416							
			415	0,737	2,40		303	455							
5SC6/11T	1,1	1,5	220	0,793	4,50		80	119	199	319					
			240	0,793	4,50		87	130	217	348					
			380	0,793	2,60		238	357							
			415	0,793	2,60		260	390							
5SC7/15T	1,5	1,5	220	0,833	4,94		69	104	173	276	414				
			240	0,833	4,94		75	113	188	301	452				
			380	0,833	2,85		207	310							
			415	0,833	2,85		226	339							
5SC8/22T	2,2	3	220	0,809	2,81	125	188	313							
			240	0,809	2,81	136	205	341							
			380	0,809	1,62	375									
			415	0,809	1,62	409									
8SC2/05T	0,55	0,75	220	0,728	4,12	95	142	237	379						
			240	0,728	4,12	103	155	258	414						
			380	0,728	2,38	283									
			415	0,728	2,38	309									
8SC3/09T	0,9	1,2	220	0,776	4,40	83	125	208	333						
			240	0,776	4,40	91	136	227	363						
			380	0,776	2,54	249	374								
			415	0,776	2,54	272	408								
8SC4/11T	1,1	1,5	220	0,810	4,68	75	112	187	300						
			240	0,810	4,68	82	123	204	327						
			380	0,810	2,70	224	337								
			415	0,810	2,70	245	368								
8SC5/15T	1,5	2	220	0,737	4,16	93	139	232	371						
			240	0,737	4,16	101	152	253	405						
			380	0,737	2,40	278	416								
			415	0,737	2,40	303	455								
8SC6/22T	2,2	3	220	0,793	4,50	80	119	199	319						
			240	0,793	4,50	87	130	217	348						
			380	0,793	2,60	238	357								
			415	0,793	2,60	260	390								

Câble exposé à une température de 30 °C, température maximum du conducteur de 80 °C.

Scubat-cavi-50-fr\_d\_te

## EXIGENCES D'EAU POUR LES UTILISATEURS CIVILS

La détermination de l'exigence d'eau dépend du type d'utilisateur et du facteur de contemporanéité. Le calcul peut être sujet à des règlements, normes ou lois variant d'un pays à l'autre. La méthode de calcul indiquée ci-dessous est un exemple se basant sur l'expérience pratique, conçu pour fournir une valeur de référence et ne remplace pas un calcul analytique détaillé.

### Exigences d'eau dans les copropriétés

Le **tableau de consommation** indique les valeurs maximum pour chaque point de fourniture, en fonction de la plomberie.

### CONSOMMATION MAXIMUM POUR CHAQUE POINT DE FOURNITURE

TYPE	CONSOMMATION (l/min)
Évier	9
Lave-vaisselle	10
Lave-linge	12
Douche	12
Baignoire	15
Lavabo	6
Bidet	6
Chasse d'eau	6
Système de chasse d'eau contrôlé	90

G-at-cm\_fr\_a\_th

La **somme des valeurs de consommation d'eau** de chaque point de fourniture détermine l'exigence théorique maximum, qui doit être réduite en fonction du **coefficient de contemporanéité**, car en réalité les points de fourniture ne sont jamais utilisés tous simultanément.

$f = \frac{1}{\sqrt{(0,857 \times Nr \times Na)}}$	Coefficient pour les appartements avec une salle de bains et une chasse d'eau
$f = \frac{1}{\sqrt{(0,857 \times Nr \times Na)}}$	Coefficient pour les appartements avec une salle de bains et un système de chasse d'eau contrôlé
$f = \frac{1,03}{\sqrt{(0,545 \times Nr \times Na)}}$	Coefficient pour les appartements avec deux salles de bains et une chasse d'eau
$f = \frac{0,8}{\sqrt{(0,727 \times Nr \times Na)}}$	Coefficient pour les appartements avec deux salles de bains et un système de chasse d'eau contrôlé
f=coefficient ; Nr=nombre de points de fourniture ; Na=nombre d'appartements	

Le **tableau des exigences d'eau pour les utilisateurs civils** indique les valeurs de débit avec contemporanéité maximum en fonction du **nombre d'appartements** et du type de WC pour les appartements à une et deux salles de bains. En ce qui concerne les appartements avec une salle de bains, 7 points de puisage ont été pris en compte, tandis que 11 points ont été pris en compte pour les appartements avec deux salles de bains. Si le nombre de points de puisage ou d'appartements est différent, utilisez les formules pour **calculer** l'exigence.

**TABLEAU DES EXIGENCES D'EAU POUR LES UTILISATEURS CIVILS**

NOMBRE D'APPARTEMENTS	AVEC CHASSE D'EAU		AVEC SYSTÈME DE CHASSE D'EAU CONTRÔLÉ	
	1	2	1	2
	DÉBIT (l/min)			
1	32	40	60	79
2	45	56	85	111
3	55	68	105	136
4	63	79	121	157
5	71	88	135	176
6	78	97	148	193
7	84	105	160	208
8	90	112	171	223
9	95	119	181	236
10	100	125	191	249
11	105	131	200	261
12	110	137	209	273
13	114	143	218	284
14	119	148	226	295
15	123	153	234	305
16	127	158	242	315
17	131	163	249	325
18	134	168	256	334
19	138	172	263	343
20	142	177	270	352
21	145	181	277	361
22	149	185	283	369
23	152	190	290	378
24	155	194	296	386
25	158	198	302	394
26	162	202	308	401
27	165	205	314	409
28	168	209	320	417
29	171	213	325	424
30	174	217	331	431
35	187	234	357	466
40	200	250	382	498
45	213	265	405	528
50	224	280	427	557
55	235	293	448	584
60	245	306	468	610
65	255	319	487	635
70	265	331	506	659
75	274	342	523	682
80	283	354	540	704
85	292	364	557	726
90	301	375	573	747
95	309	385	589	767
100	317	395	604	787
120	347	433	662	863
140	375	468	715	932
160	401	500	764	996
180	425	530	811	1056
200	448	559	854	1114

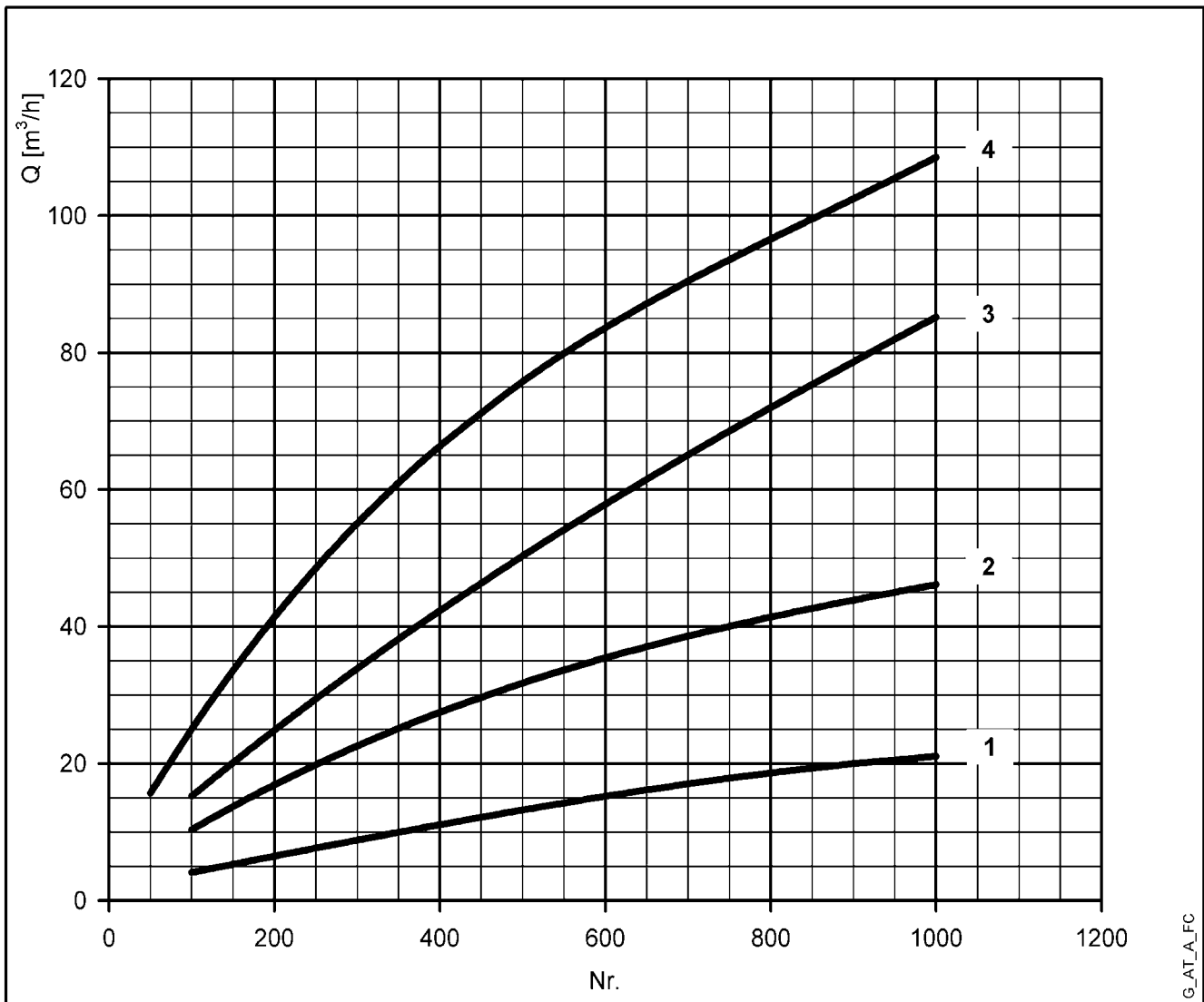
Pour les stations balnéaires, une augmentation de débit d'au moins 20 % doit être prise en compte.

G-at-fi\_a\_th

## EXIGENCES D'EAU POUR LES BÂTIMENTS COLLECTIFS

Les exigences des bâtiments conçus pour des usages spécifiques, comme **les bureaux, unités résidentielles, hôtels, centres commerciaux, maisons de retraite** et ainsi de suite, sont différentes de ces copropriétés, et leur consommation globale d'eau quotidienne ainsi que leur débit de contemporanéité maximum sont supérieurs. Le **schéma des exigences d'eau pour les bâtiments collectifs** indique le débit de contemporanéité maximum de certains types de collectivités, pour exemple.

Ces exigences doivent être déterminées au cas par cas avec la plus grande précision, à l'aide de méthodes de calcul analytiques, en fonction des besoins particuliers et réglementations locales.



Pour les stations balnéaires, le débit doit être augmenté d'au moins 20 %.

1= Bureaux (nb de personnes)

2= Centres commerciaux (nb de personnes)

3= Maisons de retraite (nb de lits)

4= Hôtels, résidences (nb de lits)

## NPSH

Les valeurs minimum de fonctionnement qui peuvent être atteintes par la pompe d'aspiration en bout sont limitées par l'apparition de la cavitation.

La cavitation est la formation de cavités remplies de vapeur à l'intérieur de liquides où la pression est réduite localement à une valeur critique, ou bien où la pression locale est égale à, ou juste en dessous de la pression de vapeur du liquide.

Les cavités remplies de vapeur s'écoulent avec le courant, et lorsqu'elles atteignent une zone à pression plus élevée la vapeur contenue dans les cavités se condense. Les cavités entrent en collision, générant des ondes de pression qui sont transmises aux parois. Celles-ci, étant soumises à des cycles de contrainte, se déforment et cèdent progressivement sous l'effet de la fatigue. Ce phénomène, caractérisé par un bruit métallique produit par le martelage sur les parois de la conduite, est appelé cavitation naissante.

Les dommages causés par la cavitation peuvent être amplifiés par la corrosion électrochimique et une élévation locale de la température en raison de la déformation plastique des parois. Les matériaux qui offrent la plus grande résistance à la chaleur et à la corrosion sont les aciers alliés, en particulier en acier austénitique. Les conditions qui déclenchent la cavitation peuvent être évaluées par le calcul de la hauteur manométrique d'aspiration nette totale, indiquée dans la littérature technique par le sigle NPSH (Net Positive Suction Head).

Le NPSH représente l'énergie totale (exprimée en m) du liquide mesurée à l'aspiration dans des conditions de cavitation naissante, à l'exclusion de la pression de vapeur (exprimé en m) que le liquide présente à l'entrée de la pompe.

Pour trouver la hauteur statique  $h_z$  à laquelle installer la machine dans des conditions de sécurité, la formule suivante doit être vérifiée :

$$h_p + h_z \geq (\text{NPSH}_r + 0,5) + h_f + h_{pv} \quad \textcircled{1}$$

où :

- $h_p$**  est la pression absolue appliquée à la surface libre du liquide dans le réservoir d'aspiration, exprimée en m de liquide ;  $h_p$  est le quotient entre la pression atmosphérique et le poids spécifique du liquide.
- $h_z$**  est la hauteur d'aspiration entre l'axe de la pompe et la surface libre du liquide dans le réservoir d'aspiration, exprimée en m ;  $h_z$  est négatif lorsque le niveau de liquide est inférieur à l'axe de la pompe.
- $h_f$**  est la résistance à l'écoulement dans la conduite d'aspiration et ses accessoires, tels que : raccords, clapet de pied, vanne, coudes, etc.
- $h_{pv}$**  est la pression de vapeur du liquide à la température de fonctionnement, exprimée en m de liquide.  $h_{pv}$  est le quotient entre la pression de vapeur  $P_v$  et le poids spécifique du liquide.

**0,5** est le facteur de sécurité.

La hauteur manométrique d'aspiration maximum possible pour l'installation dépend de la valeur de la pression atmosphérique (c'est-à-dire l'altitude au-dessus du niveau de la mer à laquelle la pompe est installée) et de la température du liquide.

Pour aider l'utilisateur, en référence à la température de l'eau (4 °C) et à l'altitude au-dessus du niveau de la mer, les tableaux ci-après montrent la baisse de la hauteur manométrique de la pression hydraulique par rapport à l'altitude au-dessus du niveau de la mer, et la perte d'aspiration en fonction de la température .

Température de l'eau (°C)	20	40	60	80	90	110	120
Perte d'aspiration (m)	0,2	0,7	2,0	5,0	7,4	15,4	21,5

Altitude au-dessus niveau de la mer (m)	500	1000	1500	2000	2500	3000
Perte d'aspiration (m)	0,55	1,1	1,65	2,2	2,75	3,3

La perte de charge est indiquée dans les tableaux de ce catalogue.

Pour la réduire à un minimum, surtout en cas de hauteur manométrique d'aspiration élevée (plus de 4- 5 m) ou dans les limites de fonctionnement avec des débits élevés, il est recommandé d'utiliser une conduite d'aspiration ayant un diamètre supérieur à celle de l'orifice d'aspiration de la pompe. Il est toujours préférable de positionner la pompe aussi près que possible du liquide à pomper.

Faire le calcul suivant :

Liquide : eau à ~15°C  $\gamma = 1 \text{ kg/dm}^3$

Débit requis : 25 m<sup>3</sup>/h

Hauteur manométrique pour distribution requise : 70 m.

Hauteur d'aspiration : 3,5 m.

La sélection est une pompe 33SV3G075T dont la valeur requise NPSH est, à 25 m<sup>3</sup>/h, de 2 m.

Pour eau à 15 °C

$$h_p = P_a / \gamma = 10,33\text{m}, h_{pv} = P_v / \gamma = 0,174\text{m} (0,01701 \text{ bar})$$

La résistance à l'écoulement  $H_f$  dans la conduite d'aspiration avec clapet de pied est d'environ 1,2 m.

En remplaçant les paramètres dans la formule  $\textcircled{1}$  avec les valeurs numériques ci-dessus, on a :

$$10,33 + (-3,5) \geq (2 + 0,5) + 1,2 + 0,17$$

à partir de laquelle nous avons : 6,8 > 3,9

La relation est donc vérifiée.



**PRESSION DE VAPEUR**  
**TABLEAU DE PRESSION DE VAPEUR  $p_s$  ET  $\rho$  DENSITÉ DE L'EAU**

t °C	T K	$p_s$ bar	$\rho$ kg/dm <sup>3</sup>	t °C	T K	$p_s$ bar	$\rho$ kg/dm <sup>3</sup>	t °C	T K	$p_s$ bar	$\rho$ kg/dm <sup>3</sup>
0	273,15	0,00611	0,9998	55	328,15	0,15741	0,9857	120	393,15	1,9854	0,9429
1	274,15	0,00657	0,9999	56	329,15	0,16511	0,9852	122	395,15	2,1145	0,9412
2	275,15	0,00706	0,9999	57	330,15	0,17313	0,9846	124	397,15	2,2504	0,9396
3	276,15	0,00758	0,9999	58	331,15	0,18147	0,9842	126	399,15	2,3933	0,9379
4	277,15	0,00813	1,0000	59	332,15	0,19016	0,9837	128	401,15	2,5435	0,9362
5	278,15	0,00872	1,0000	60	333,15	0,1992	0,9832	130	403,15	2,7013	0,9346
6	279,15	0,00935	1,0000	61	334,15	0,2086	0,9826	132	405,15	2,867	0,9328
7	280,15	0,01001	0,9999	62	335,15	0,2184	0,9821	134	407,15	3,041	0,9311
8	281,15	0,01072	0,9999	63	336,15	0,2286	0,9816	136	409,15	3,223	0,9294
9	282,15	0,01147	0,9998	64	337,15	0,2391	0,9811	138	411,15	3,414	0,9276
10	283,15	0,01227	0,9997	65	338,15	0,2501	0,9805	140	413,15	3,614	0,9258
11	284,15	0,01312	0,9997	66	339,15	0,2615	0,9799	145	418,15	4,155	0,9214
12	285,15	0,01401	0,9996	67	340,15	0,2733	0,9793	155	428,15	5,433	0,9121
13	286,15	0,01497	0,9994	68	341,15	0,2856	0,9788	160	433,15	6,181	0,9073
14	287,15	0,01597	0,9993	69	342,15	0,2984	0,9782	165	438,15	7,008	0,9024
15	288,15	0,01704	0,9992	70	343,15	0,3116	0,9777	170	443,15	7,920	0,8973
16	289,15	0,01817	0,9990	71	344,15	0,3253	0,9770	175	448,15	8,924	0,8921
17	290,15	0,01936	0,9988	72	345,15	0,3396	0,9765	180	453,15	10,027	0,8869
18	291,15	0,02062	0,9987	73	346,15	0,3543	0,9760	185	458,15	11,233	0,8815
19	292,15	0,02196	0,9985	74	347,15	0,3696	0,9753	190	463,15	12,551	0,8760
20	293,15	0,02337	0,9983	75	348,15	0,3855	0,9748	195	468,15	13,987	0,8704
21	294,15	0,24850	0,9981	76	349,15	0,4019	0,9741	200	473,15	15,550	0,8647
22	295,15	0,02642	0,9978	77	350,15	0,4189	0,9735	205	478,15	17,243	0,8588
23	296,15	0,02808	0,9976	78	351,15	0,4365	0,9729	210	483,15	19,077	0,8528
24	297,15	0,02982	0,9974	79	352,15	0,4547	0,9723	215	488,15	21,060	0,8467
25	298,15	0,03166	0,9971	80	353,15	0,4736	0,9716	220	493,15	23,198	0,8403
26	299,15	0,03360	0,9968	81	354,15	0,4931	0,9710	225	498,15	25,501	0,8339
27	300,15	0,03564	0,9966	82	355,15	0,5133	0,9704	230	503,15	27,976	0,8273
28	301,15	0,03778	0,9963	83	356,15	0,5342	0,9697	235	508,15	30,632	0,8205
29	302,15	0,04004	0,9960	84	357,15	0,5557	0,9691	240	513,15	33,478	0,8136
30	303,15	0,04241	0,9957	85	358,15	0,5780	0,9684	245	518,15	36,523	0,8065
31	304,15	0,04491	0,9954	86	359,15	0,6011	0,9678	250	523,15	39,776	0,7992
32	305,15	0,04753	0,9951	87	360,15	0,6249	0,9671	255	528,15	43,246	0,7916
33	306,15	0,05029	0,9947	88	361,15	0,6495	0,9665	260	533,15	46,943	0,7839
34	307,15	0,05318	0,9944	89	362,15	0,6749	0,9658	265	538,15	50,877	0,7759
35	308,15	0,05622	0,9940	90	363,15	0,7011	0,9652	270	543,15	55,058	0,7678
36	309,15	0,05940	0,9937	91	364,15	0,7281	0,9644	275	548,15	59,496	0,7593
37	310,15	0,06274	0,9933	92	365,15	0,7561	0,9638	280	553,15	64,202	0,7505
38	311,15	0,06624	0,9930	93	366,15	0,7849	0,9630	285	558,15	69,186	0,7415
39	312,15	0,06991	0,9927	94	367,15	0,8146	0,9624	290	563,15	74,461	0,7321
40	313,15	0,07375	0,9923	95	368,15	0,8453	0,9616	295	568,15	80,037	0,7223
41	314,15	0,07777	0,9919	96	369,15	0,8769	0,9610	300	573,15	85,927	0,7122
42	315,15	0,08198	0,9915	97	370,15	0,9094	0,9602	305	578,15	92,144	0,7017
43	316,15	0,09639	0,9911	98	371,15	0,9430	0,9596	310	583,15	98,70	0,6906
44	317,15	0,09100	0,9907	99	372,15	0,9776	0,9586	315	588,15	105,61	0,6791
45	318,15	0,09582	0,9902	100	373,15	1,0133	0,9581	320	593,15	112,89	0,6669
46	319,15	0,10086	0,9898	102	375,15	1,0878	0,9567	325	598,15	120,56	0,6541
47	320,15	0,10612	0,9894	104	377,15	1,1668	0,9552	330	603,15	128,63	0,6404
48	321,15	0,11162	0,9889	106	379,15	1,2504	0,9537	340	613,15	146,05	0,6102
49	322,15	0,11736	0,9884	108	381,15	1,3390	0,9522	350	623,15	165,35	0,5743
50	323,15	0,12335	0,9880	110	383,15	1,4327	0,9507	360	633,15	186,75	0,5275
51	324,15	0,12961	0,9876	112	385,15	1,5316	0,9491	370	643,15	210,54	0,4518
52	325,15	0,13613	0,9871	114	387,15	1,6362	0,9476	374,15	647,30	221,20	0,3154
53	326,15	0,14293	0,9862	116	389,15	1,7465	0,9460				
54	327,15	0,15002	0,9862	118	391,15	1,8628	0,9445				

G-at\_npsb\_b\_sc

### TABLEAU DE RÉSISTANCE À L'ÉCOULEMENT SUR 100 m DE CANALISATION DROITE EN FONTE (FORMULE HAZEN-WILLIAMS C = 100)

DÉBIT		DIAMÈTRE NOMINAL en mm et en Ponces																	
m <sup>3</sup> /h	l/min	15 1/2"	20 3/4"	25 1"	32 1 1/4"	40 1 1/2"	50 2	65 2 1/2"	80 3"	100 4"	125 5"	150 6"	175 7"	200 8"	250 10"	300 12"	350 14"	400 16"	
0,6	10	v hr	0,94 16	0,53 3,94	0,34 1,33	0,21 0,40	0,13 0,13												
0,9	15	v hr	1,42 33,9	0,80 8,35	0,51 2,82	0,31 0,85	0,20 0,29												
1,2	20	v hr	1,89 57,7	1,06 14,21	0,68 4,79	0,41 1,44	0,27 0,49	0,17 0,16											
1,5	25	v hr	2,36 87,2	1,33 21,5	0,85 7,24	0,52 2,18	0,33 0,73	0,21 0,25											
1,8	30	v hr	2,83 122	1,59 30,1	1,02 10,1	0,62 3,05	0,40 1,03	0,25 0,35											
2,1	35	v hr	3,30 162	1,86 40,0	1,19 13,5	0,73 4,06	0,46 1,37	0,30 0,46											
2,4	40	v hr		2,12 51,2	1,36 17,3	0,83 5,19	0,53 1,75	0,34 0,59	0,20 0,16										
3	50	v hr		2,65 77,4	1,70 26,1	1,04 7,85	0,66 2,65	0,42 0,89	0,25 0,25										
3,6	60	v hr		3,18 108	2,04 36,6	1,24 11,0	0,80 3,71	0,51 1,25	0,30 0,35										
4,2	70	v hr		3,72 144	2,38 48,7	1,45 14,6	0,93 4,93	0,59 1,66	0,35 0,46										
4,8	80	v hr		4,25 185	2,72 62,3	1,66 18,7	1,06 6,32	0,68 2,13	0,40 0,59										
5,4	90	v hr			3,06 77,5	1,87 23,3	1,19 7,85	0,76 2,65	0,45 0,74	0,30 0,27									
6	100	v hr			3,40 94,1	2,07 28,3	1,33 9,54	0,85 3,22	0,50 0,90	0,33 0,33									
7,5	125	v hr			4,25 142	2,59 42,8	1,66 14,4	1,06 4,86	0,63 1,36	0,41 0,49									
9	150	v hr				3,11 59,9	1,99 20,2	1,27 6,82	0,75 1,90	0,50 0,69	0,32 0,23								
10,5	175	v hr				3,63 79,7	2,32 26,9	1,49 9,07	0,88 2,53	0,58 0,92	0,37 0,31								
12	200	v hr				4,15 102	2,65 34,4	1,70 11,6	1,01 3,23	0,66 1,18	0,42 0,40								
15	250	v hr				5,18 154	3,32 52,0	2,12 17,5	1,26 4,89	0,83 1,78	0,53 0,60	0,34 0,20							
18	300	v hr				3,98 72,8	2,55 24,6	1,51 6,85	1,00 2,49	0,64 0,84	0,41 0,28								
24	400	v hr				5,31 124	3,40 41,8	2,01 11,66	1,33 4,24	0,85 1,43	0,54 0,48	0,38 0,20							
30	500	v hr				6,63 187	4,25 63,2	2,51 17,6	1,66 6,41	1,06 2,16	0,68 0,73	0,47 0,30							
36	600	v hr					5,10 88,6	3,02 24,7	1,99 8,98	1,27 3,03	0,82 1,02	0,57 0,42	0,42 0,20						
42	700	v hr					5,94 118	3,52 32,8	2,32 11,9	1,49 4,03	0,95 1,36	0,66 0,56	0,49 0,26						
48	800	v hr					6,79 151	4,02 42,0	2,65 15,3	1,70 5,16	1,09 1,74	0,75 0,72	0,55 0,34						
54	900	v hr					7,64 188	4,52 52,3	2,99 19,0	1,91 6,41	1,22 2,16	0,85 0,89	0,62 0,42						
60	1000	v hr						5,03 63,5	3,32 23,1	2,12 7,79	1,36 2,63	0,94 1,08	0,69 0,51	0,53 0,27					
75	1250	v hr						6,28 96,0	4,15 34,9	2,65 11,8	1,70 3,97	1,18 1,63	0,87 0,77	0,66 0,40					
90	1500	v hr						7,54 134	4,98 48,9	3,18 16,5	2,04 5,57	1,42 2,29	1,04 1,08	0,80 0,56					
105	1750	v hr						8,79 179	5,81 21,9	3,72 7,40	2,38 3,05	1,65 1,44	1,21 0,93	0,93 0,75					
120	2000	v hr						6,63 83,3	4,25 28,1	2,72 9,48	1,89 3,90	1,39 1,84	1,06 0,96	0,68 0,32					
150	2500	v hr						8,29 126	5,31 42,5	3,40 14,3	2,36 5,89	1,73 2,78	1,33 1,45	0,85 0,49					
180	3000	v hr							6,37 59,5	4,08 20,1	2,83 8,26	2,08 3,90	1,59 2,03	1,02 0,69	0,71 0,28				
210	3500	v hr							7,43 79,1	4,76 26,7	3,30 11,0	2,43 5,18	1,86 2,71	1,19 0,91	0,83 0,38				
240	4000	v hr							8,49 101	5,44 34,2	3,77 14,1	2,77 6,64	2,12 3,46	1,36 1,17	0,94 0,48				
300	5000	v hr								6,79 51,6	4,72 21,2	3,47 10,0	2,65 5,23	1,70 1,77	1,18 0,73				
360	6000	v hr								8,15 72,3	5,66 29,8	4,16 14,1	3,18 7,33	2,04 2,47	1,42 1,02				
420	7000	v hr									6,61 39,6	4,85 18,7	3,72 9,75	2,38 3,29	1,65 1,35	1,21 0,64			
480	8000	v hr									7,55 50,7	5,55 23,9	4,25 12,49	2,72 4,21	1,89 1,73	1,39 0,82			
540	9000	v hr									8,49 63,0	6,24 15,5	4,78 5,24	3,06 2,16	2,12 1,56	1,56 1,19			
600	10000	v hr										6,93 36,2	5,31 18,9	3,40 6,36	2,36 2,62	1,73 1,24	1,33 0,65		

 hr = résistance à l'écoulement pour 100 m de canalisation droite (m)  
 V = vitesse de l'eau (m/s)

G-at-pct-fr\_b\_th

## RÉSISTANCE À L'ÉCOULEMENT

### TABLEAU DE RÉSISTANCE À L'ÉCOULEMENT DANS LES COUDES, VANNES ET CLAPETS

La résistance à l'écoulement est calculée selon la méthode de la longueur de canalisation équivalente, selon le tableau ci-dessous :

TYPE D'ACCESSOIRE	DN											
	25	32	40	50	65	80	100	125	150	200	250	300
	Longueur tuyauterie équivalente (m)											
Coude à 45°	0,2	0,2	0,4	0,4	0,6	0,6	0,9	1,1	1,5	1,9	2,4	2,8
Coude à 90°	0,4	0,6	0,9	1,1	1,3	1,5	2,1	2,6	3,0	3,9	4,7	5,8
Coude lisse à 90°	0,4	0,4	0,4	0,6	0,9	1,1	1,3	1,7	1,9	2,8	3,4	3,9
Té ou croix de jonction	1,1	1,3	1,7	2,1	2,6	3,2	4,3	5,3	6,4	7,5	10,7	12,8
Robinet-vanne	-	-	-	0,2	0,2	0,2	0,4	0,4	0,6	0,9	1,1	1,3
Clapet de pied	1,1	1,5	1,9	2,4	3,0	3,4	4,7	5,9	7,4	9,6	11,8	13,9
Clapet anti-retour	1,1	1,5	1,9	2,4	3,0	3,4	4,7	5,9	7,4	9,6	11,8	13,9

G-a-pcv-fr\_b\_th

Le tableau est valable pour le coefficient de Hazen Williams  $C=100$  (accessoires en fonte). Pour les tuyauteries en acier multiplier les valeurs par 1,41. Pour l'acier inoxydable, le cuivre et les tuyauteries recouvertes de fonte, multiplier les valeurs par 1,85.

Une fois que l'on a déterminé la **longueur de tuyauterie équivalente**, la résistance à l'écoulement s'obtient en consultant le tableau de résistance à l'écoulement.

Les valeurs fournies sont des valeurs indicatives qui peuvent varier légèrement selon le modèle, en particulier pour les vannes et les clapets anti-retour, raison pour laquelle il est recommandé de vérifier les valeurs fournies par les fabricants.

## CAPACITÉ VOLUMÉTRIQUE

Litres par minute l/min	Mètres cubes par heure m <sup>3</sup> /h	Pieds cubes par heure ft <sup>3</sup> /h	Pieds cubes par minute ft <sup>3</sup> /min	Gallon impérial par minute Gal. imp./min	Gallon US par minute Gal. US/min
<b>1,0000</b>	0,0600	2,1189	0,0353	0,2200	0,2642
16,6667	<b>1,0000</b>	35,3147	0,5886	3,6662	4,4029
0,4719	0,0283	<b>1,0000</b>	0,0167	0,1038	0,1247
28,3168	1,6990	60,0000	<b>1,0000</b>	6,2288	7,4805
4,5461	0,2728	9,6326	0,1605	<b>1,0000</b>	1,2009
3,7854	0,2271	8,0208	0,1337	0,8327	<b>1,0000</b>

## PRESSION ET HAUTEUR MANOMÉTRIQUE

Newton par mètre carré N/m <sup>2</sup>	kilo Pascal kPa	bar bar	Livres-force par pouce carré psi	Mètre d'eau m H <sub>2</sub> O	Millimètres de mercure mm Hg
<b>1,0000</b>	0,0010	$1 \times 10^{-5}$	$1,45 \times 10^{-4}$	$1,02 \times 10^{-4}$	0,0075
1 000,0000	<b>1,0000</b>	0,0100	0,1450	0,1020	7,5006
$1 \times 10^5$	100,0000	<b>1,0000</b>	14,5038	10,1972	750,0638
6 894,7570	6,8948	0,0689	<b>1,0000</b>	0,7031	51,7151
9 806,6500	9,8067	0,0981	1,4223	<b>1,0000</b>	73,5561
133,3220	0,1333	0,0013	0,0193	0,0136	<b>1,0000</b>

## LONGUEUR

Millimètres mm	Centimètres cm	Mètre m	Pouces in	Pieds ft	Yards yd
<b>1,0000</b>	0,1000	0,0010	0,0394	0,0033	0,0011
10,0000	<b>1,0000</b>	0,0100	0,3937	0,0328	0,0109
1 000,0000	100,0000	<b>1,0000</b>	39,3701	3,2808	1,0936
25,4000	2,5400	0,0254	<b>1,0000</b>	0,0833	0,0278
304,8000	30,4800	0,3048	12,0000	<b>1,0000</b>	0,3333
914,4000	91,4400	0,9144	36,0000	3,0000	<b>1,0000</b>

## VOLUME

Mètres cubes m <sup>3</sup>	Litres L	Millilitres ml	Gallon impérial imp. gal.	Gallon US Gal. US	Pied cube ft <sup>3</sup>
<b>1,0000</b>	1 000,0000	$1 \times 10^6$	219,9694	264,1720	35,3147
0,0010	<b>1,0000</b>	1 000,0000	0,2200	0,2642	0,0353
$1 \times 10^{-6}$	0,0010	<b>1,0000</b>	$2,2 \times 10^{-4}$	$2,642 \times 10^{-4}$	$3,53 \times 10^{-5}$
0,0045	4,5461	4 546,0870	<b>1,0000</b>	1,2009	0,1605
0,0038	3,7854	3 785,4120	0,8327	<b>1,0000</b>	0,1337
0,0283	28,3168	28 316,8466	6,2288	7,4805	<b>1,0000</b>

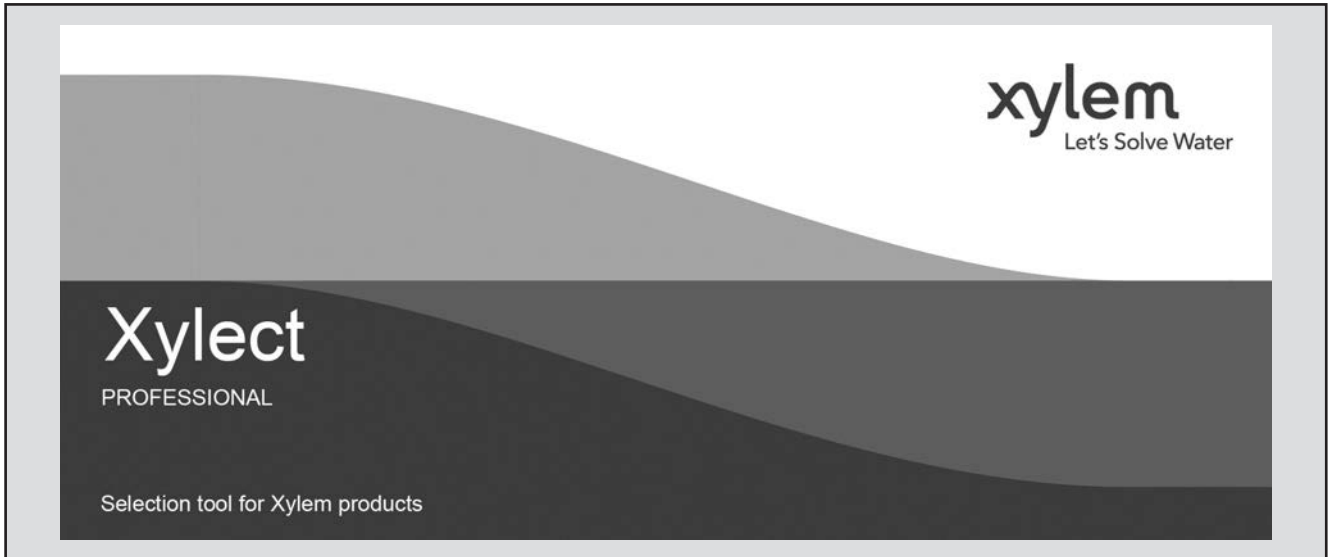
## TEMPÉRATURE

Eau	Kelvin K	Degré Celsius °C	Fahrenheit °F	
congélation	273,1500	0,0000	32,0000	$^{\circ}\text{F} = ^{\circ}\text{C} \times \frac{9}{5} + 32$ $^{\circ}\text{C} = (^{\circ}\text{F} - 32) \times \frac{5}{9}$
ébullition	373,1500	100,0000	212,0000	

G-at\_pp-fr\_b\_sc

## SÉLECTION DE PRODUIT AVANCÉE ET DOCUMENTATION

### Xylect



Xylect est un logiciel pour la sélection des pompes doté d'une riche base de données en ligne avec des informations sur les produits de toute la gamme de pompes et produits connexes Lowara et Vogel, offrant de multiples options de recherche et des outils très utiles pour la gestion des projets. Le système actualise constamment les informations de milliers de produits et accessoires.

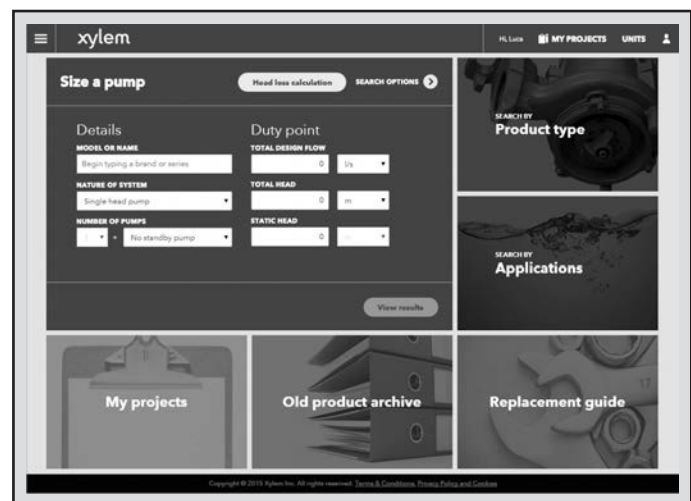
La possibilité de rechercher par applications et les informations détaillées fournies permettent d'optimiser la sélection sans avoir de connaissances spécifiques sur les produits Lowara et Vogel.

La recherche peut être faite par :

- Application
- Type de produit
- Point de fonctionnement

Xylect fournit une sortie détaillée :

- Liste avec résultats de la recherche
- Courbes de performances (débit, H manométrique, efficacité, NPSH)
- Données moteur
- Schémas d'encombrement
- Options
- Impressions fiches techniques
- Téléchargements documents y compris fichiers dxf



*La recherche par application guide les utilisateurs ne connaissant pas bien la gamme de produits à faire le bon choix.*

## SÉLECTION DE PRODUIT AVANCÉE ET DOCUMENTATION Xylect



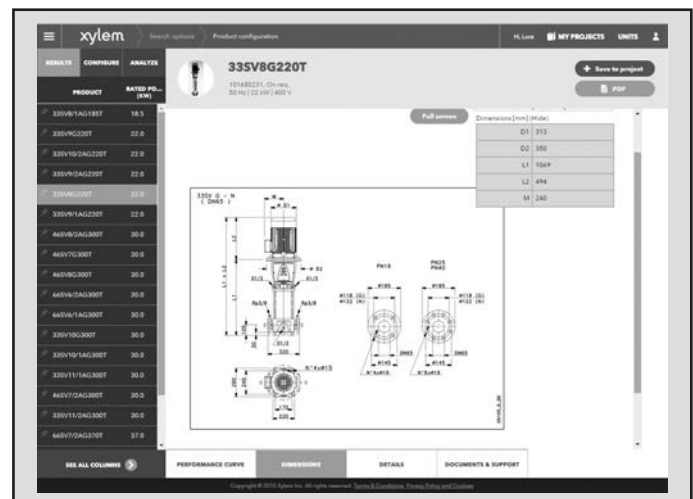
Les informations détaillées permettent de sélectionner la pompe appropriée parmi les différentes alternatives proposées.

La meilleure façon de travailler avec Xylect est de créer son compte personnel. Ceci permet de :

- Définir ses propres unités standard
- Créer et enregistrer des projets
- Partager des projets avec d'autres utilisateurs Xylect

Chaque utilisateur inscrit possède un espace personnalisé, où tous les projets sont enregistrés.

Pour plus d'informations sur Xylect, veuillez contacter notre réseau de vente ou visiter le site [www.xylect.com](http://www.xylect.com).



Les schémas d'encombrement sont affichés à l'écran et peuvent être téléchargés au format dxf.



# Xylem |'zīləm|

- 1) Tissu végétal qui achemine l'eau des racines vers le haut des plantes (en français : xylème) ;
- 2) Société leader mondial dans le secteur des technologies de l'eau.

Chez Xylem, nous sommes tous animés par un seul et même objectif commun : celui de créer des solutions innovantes qui répondent aux besoins en eau de la planète. Aussi, le cœur de notre mission consiste à développer de nouvelles technologies qui amélioreront demain la façon dont l'eau est utilisée, stockée et réutilisée. Tout au long du cycle de l'eau, nos produits et services permettent de transporter, traiter, analyser, surveiller et restituer l'eau à son milieu naturel de façon performante et responsable pour des secteurs variés tels que les collectivités locales, le bâtiment résidentiel ou collectif et l'industrie. Xylem offre également un portefeuille unique de solutions dans le domaine des compteurs intelligents, des réseaux de communication et des technologies d'analyse avancée pour les infrastructures de l'eau, de l'électricité et du gaz. Dans plus de 150 pays, nous avons construit de longue date de fortes relations avec nos clients, qui nous connaissent pour nos marques leaders, notre expertise en applications et notre volonté forte de développer des solutions durables.

**Pour découvrir Xylem et ses solutions, rendez-vous sur [www.xylem.com](http://www.xylem.com).**



## **Xylem Water Solutions France SAS**

29 rue du Port - Parc de l'Île

92022 NANTERRE Cedex

Tél : 09 71 10 11 11

[contact.france@xylem.com](mailto:contact.france@xylem.com)

[www.xylem.com/fr-fr](http://www.xylem.com/fr-fr) et [www.lowara.fr](http://www.lowara.fr)

Flygt, Lowara et Wedeco sont des marques de Xylem. Pour obtenir la dernière version de ce document et plus d'informations sur nos marques produits, rendez-vous sur [www.xylem.com/fr-fr](http://www.xylem.com/fr-fr)