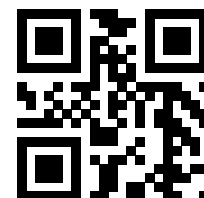


Notice technique

887408_3.0



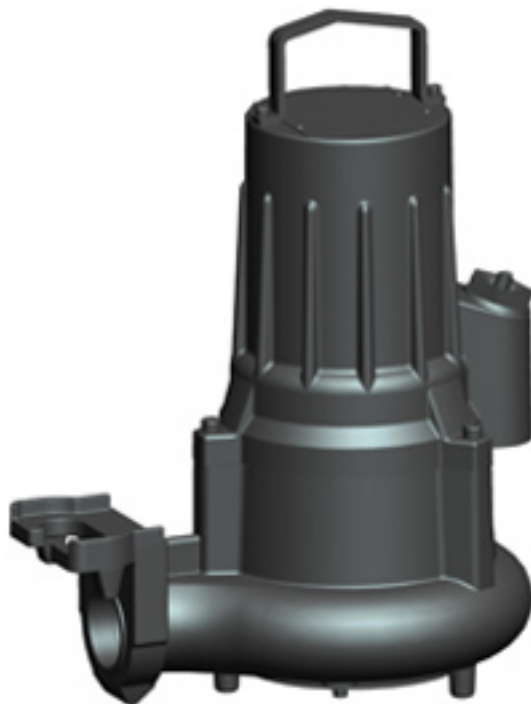
1305, 50Hz

Table des matières

1	Pompe Vortex.....	2
1.1	Descriptif du produit.....	2
1.2	Valeur nominale et courbes de performances du moteur.....	4
2	Anti-Colmatage.....	7
2.1	Descriptif du produit.....	7
2.2	Valeur nominale et courbes de performances du moteur.....	9

1 Pompe Vortex

1.1 Descriptif du produit



Usure

Pompe submersible avec hydraulique vortex pour liquides contenant des solides et des substances abrasives ou eau usée légère.

Désignation

Type	Version non antidéflagrante	Version antidéflagrante	Variante de modèle	Types d'installation
Pompe Vortex	1305.180	1305.090	<ul style="list-style-type: none"> H – haute pression 	<ul style="list-style-type: none"> Installation mobile Puisard

La pompe peut s'utiliser dans les installations suivantes :

Installation mobile	Installation semi-permanente portable, en puisard avec raccord pour tuyau ou bride de raccordement à une canalisation de refoulement.
Puisard	Installation semi-permanente en puisard avec la pompe montée sur deux barres de guidage. Le raccordement au refoulement est automatique.

Limites d'application

Caractéristique	Description
Température de liquide	Maximum 40°C (104°F)
Profondeur d'immersion	Maximum 20 m (65 pi)
pH du liquide pompé	5,5–14
Densité du liquide	Maximum 1100 kg/m ³

Caractéristiques du moteur

Caractéristique	Description
Type de moteur	Moteur cage à induction
Fréquence	50 Hz
Alimentation	Mono- ou triphasé
Méthode de démarrage	<ul style="list-style-type: none"> • Mode direct (DOL) • Variateur (VFD)
Nombre de démarrages par heure	Maximum 15
Conformité aux codes	CEI 60034-1
Variation de tension supportée sans surchauffe	±10%, si la pleine charge n'est pas permanente
Déséquilibre de tension entre les phases	Maximum 2 %
Classe d'isolement du stator	F (155°C [311°F])
Classe IP	IP68

Câbles

Application	Type
Démarrage direct en ligne ou démarrage étoile/triangle avec deux câbles	SUBCAB® Flygt - câble d'alimentation de moteur renforcé à 4 conducteurs et deux paires torsadées de conducteurs auxiliaires. Isolation des conducteurs résistant à 90°C, autorisant des courants supérieurs. Résistance mécanique supérieure, forte résistance à l'abrasion et à l'usure. Résistance aux produits chimiques en pH 3-10 et à l'ozone, à l'huile et à la flamme. Utilisable jusqu'à une température d'eau de 70 °C. Câbles < 10 mm ² avec conducteurs auxiliaires non blindés.
Démarrage étoile/triangle	SUBCAB® Flygt - câble d'alimentation de moteur renforcé à 7 conducteurs et deux paires torsadées de conducteurs auxiliaires. Isolation des conducteurs résistant à 90°C, autorisant des courants supérieurs. Résistance mécanique supérieure, forte résistance à l'abrasion et à l'usure. Résistance aux produits chimiques en pH 3-10 et à l'ozone, à l'huile et à la flamme. Utilisable jusqu'à une température d'eau de 70 °C. Câbles < 7G6 mm ² avec conducteurs auxiliaires non blindés.

Équipement de surveillance

Moteur	Thermocontacts s'ouvrant à
12-08-2B	125°C (257°F)

Matériaux

Tableau 1: Pièces principales sauf garnitures mécaniques

Désignation	Matériau	ASTM	EN
Pièces coulées principales	Fonte, grise	30B	GJL-200
Boîtier de pompe	Fonte, grise	30B	GJL-200

Désignation	Matériau	ASTM	EN
Roue, alternative 1	Fonte, grise	35B	GJL-250
Roue, alternative 2	Fonte, grise	30B	GJL-200
Poignée de levage	Acier inoxydable	AISI 304	1,4301
Arbre	Fabrication en acier inoxydable	AISI 431 ou AISI 420	1.4057 ou 1.4021/1.4028
Vis et écrous	Acier inoxydable, A2	AISI 304	1.4301, 1.4306, 1.4307, 1.4311
Jonctions d'anneau torique	Caoutchouc nitrile (NBR), 70° IRH	–	–
Huile, référence 901752	Huile médicinale blanche de type paraffine. Satisfait la FDA 172.878 (a)	–	–

Tableau 2: Garnitures mécaniques

Joint intérieur	Joint extérieur
Carbone (CSb)/Oxyde d'aluminium (Al_2O_3)	Carbure de silicium (RSic)/Carbure de silicium (RSic)

Traitement de surface

Terminer
Couche de finition bicomposante à fort extrait sec, noire ou bleue. Voir norme interne M0700.00.0004 pour peinture standard.

Options

Captur de fuite dans le boîtier de stator (FLS)

Accessoires

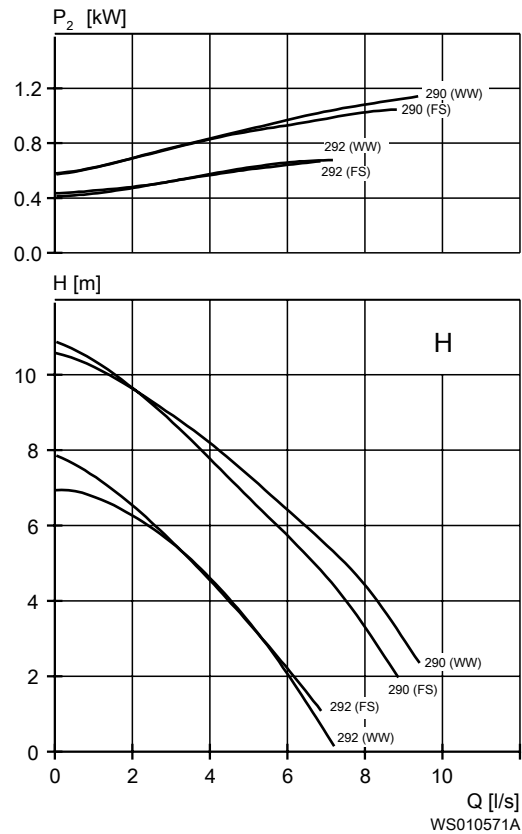
- Équipement d'installation
Vendu en kits
- Accessoires mécaniques tels que des raccords de refoulement, des adaptateurs et des raccords de tuyau
- Accessoires électriques tels que contrôleur de pompe, panneaux de contrôle, démarreur, relais de surveillance et câbles

1.2 Valeur nominale et courbes de performances du moteur

Voici des exemples de valeurs nominales et de courbes de moteur. Pour plus d'informations, prière de contacter votre représentant local.

Le courant de démarrage triangle-étoile vaut 1/3 du courant de démarrage direct en ligne.

H



- FS = autoportant
- WW = puits de pompage

Tableau 3: 400 V, 50 Hz, triphasé

Puissance nominale, kW	Puissance nominale, ch	N° de courbe/roue	Tours par minute, tr/min	Intensité nominale, A	Courant de démarrage, A	Facteur de puissance, $\cos \varphi$	Installation
1,2	1,6	290	2785	2,8	17	0,79	FS, WW
0,75	1	292	2 875	2,2	17	0,63	FS, WW

- FS = autoportant
- WW = puits de pompage

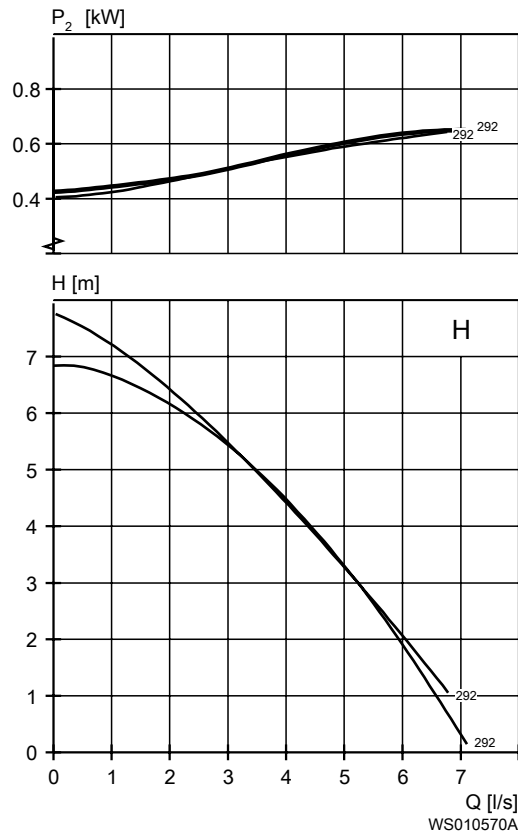


Tableau 4: 230 V, 50 Hz, monophasé

Puissance nominale, kW	Puissance nominale, ch	N° de courbe/roue	Tours par minute, tr/min	Intensité nominale, A	Courant de démarrage, A	Facteur de puissance, $\cos \varphi$	Installation
0,75	1	292	2825	4.2	19	1	FS, WW

- FS = autoportant
- WW = puits de pompage

2 Anti-Colmatage

2.1 Descriptif du produit



Usure

Pompe submersible pour le pompage à haut rendement d'eau propre, d'eau de surface et d'eau usée contenant des solides. La pompe est conçue pour assurer un haut rendement sur la durée.

Désignation

Type	Version non antidéflagrante	Version antidéflagrante	Variante de modèle	Types d'installation
Anti-Colmatage	1305.180	1305.090	S – super haute pression	<ul style="list-style-type: none"> • Installation mobile • Puisard

La pompe peut s'utiliser dans les installations suivantes :

Installation mobile	Installation semi-permanente portable, en puisard avec raccord pour tuyau ou bride de raccordement à une canalisation de refoulement.
Puisard	Installation semi-permanente en puisard avec la pompe montée sur deux barres de guidage. Le raccordement au refoulement est automatique.

Limites d'application

Caractéristique	Description
Température de liquide	Maximum 40°C (104°F)
Profondeur d'immersion	Maximum 20 m (65 pi)
pH du liquide pompé	5,5–14
Densité du liquide	Maximum 1100 kg/m ³

Caractéristiques du moteur

Caractéristique	Description
Type de moteur	Moteur cage à induction
Fréquence	50 Hz
Alimentation	Mono- ou triphasé
Méthode de démarrage	<ul style="list-style-type: none"> • Mode direct (DOL) • Variateur (VFD)
Nombre de démarrages par heure	Maximum 15
Conformité aux codes	CEI 60034-1
Variation de tension supportée sans surchauffe	±10%, si la pleine charge n'est pas permanente
Déséquilibre de tension entre les phases	Maximum 2 %
Classe d'isolement du stator	F (155°C [311°F])
Classe IP	IP68

Câbles

Application	Type
Démarrage direct en ligne ou démarrage étoile/triangle avec deux câbles	SUBCAB® Flygt - câble d'alimentation de moteur renforcé à 4 conducteurs et deux paires torsadées de conducteurs auxiliaires. Isolation des conducteurs résistant à 90°C, autorisant des courants supérieurs. Résistance mécanique supérieure, forte résistance à l'abrasion et à l'usure. Résistance aux produits chimiques en pH 3-10 et à l'ozone, à l'huile et à la flamme. Utilisable jusqu'à une température d'eau de 70 °C. Câbles < 10 mm ² avec conducteurs auxiliaires non blindés.
Démarrage étoile/triangle	SUBCAB® Flygt - câble d'alimentation de moteur renforcé à 7 conducteurs et deux paires torsadées de conducteurs auxiliaires. Isolation des conducteurs résistant à 90°C, autorisant des courants supérieurs. Résistance mécanique supérieure, forte résistance à l'abrasion et à l'usure. Résistance aux produits chimiques en pH 3-10 et à l'ozone, à l'huile et à la flamme. Utilisable jusqu'à une température d'eau de 70 °C. Câbles < 7G6 mm ² avec conducteurs auxiliaires non blindés.

Équipement de surveillance

Moteur	Thermocontacts s'ouvrant à
12-08-2B	125°C (257°F)

Matériaux

Tableau 5: Pièces principales sauf garnitures mécaniques

Désignation	Matériau	ASTM	EN
Pièces coulées principales	Fonte, grise	30B	GJL-200
Boîtier de pompe	Fonte, grise	30B	GJL-200

Désignation	Matériau	ASTM	EN
Roue	Fonte, grise	30B	GJL-200
Poignée de levage	Acier inoxydable	AISI 304	1,4301
Arbre	Fabrication en acier inoxydable	AISI 431 ou AISI 420	1.4057 ou 1.4021/1.4028
Vis et écrous	Acier inoxydable, A2	AISI 304	1.4301, 1.4306, 1.4307, 1.4311
Jonctions d'anneau torique	Caoutchouc nitrile (NBR), 70° IRH	–	–
Huile, référence 901752	Huile médicinale blanche de type paraffine. Satisfait la FDA 172.878 (a)	–	–

Tableau 6: Garnitures mécaniques

Joint intérieur	Joint extérieur
Carbone (CSb)/Oxyde d'aluminium (Al ₂ O ₃)	Carbure de silicium (RSic)/Carbure de silicium (RSic)

Traitement de surface

Terminer
Couche de finition bicomposante à fort extrait sec, noire ou bleue. Voir norme interne M0700.00.0004 pour peinture standard.

Options

Capteur de fuite dans le boîtier de stator (FLS)

Accessoires

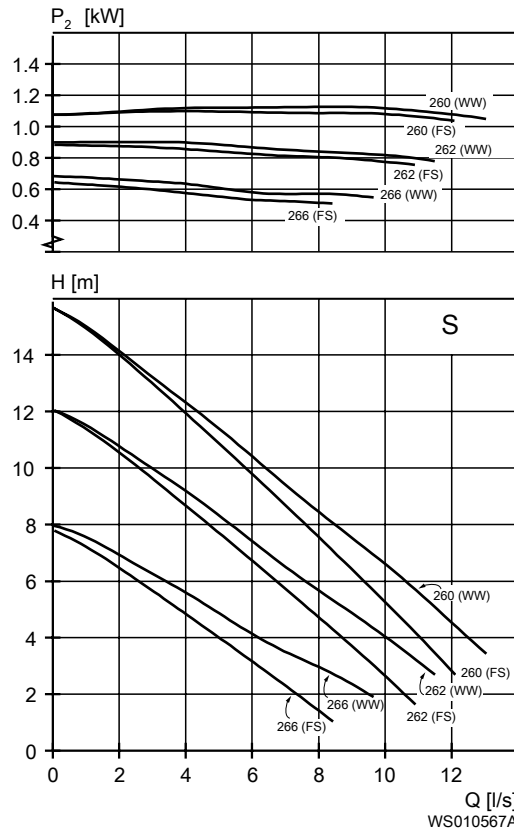
- Équipement d'installation
Vendu en kits
- Accessoires mécaniques tels que des raccords de refoulement, des adaptateurs et des raccords de tuyau
- Accessoires électriques tels que contrôleur de pompe, panneaux de contrôle, démarreur, relais de surveillance et câbles

2.2 Valeur nominale et courbes de performances du moteur

Voici des exemples de valeurs nominales et de courbes de moteur. Pour plus d'informations, prière de contacter votre représentant local.

Le courant de démarrage triangle-étoile vaut 1/3 du courant de démarrage direct en ligne.

S



- FS = autoportant
- WW = puits de pompage

Tableau 7: 400 V, 50 Hz, triphasé

Puissance nominale, kW	Puissance nominale, ch	N° de courbe/roue	Tours par minute, tr/min	Intensité nominale, A	Courant de démarrage, A	Facteur de puissance, cos ϕ	Installation
1,2	1,6	260	2785	2,8	17	0,79	FS, WW
1,2	1,6	262	2785	2,8	17	0,79	FS, WW
0,75	1	266	2 875	2,2	17	0,63	FS, WW

- FS = autoportant
- WW = puits de pompage

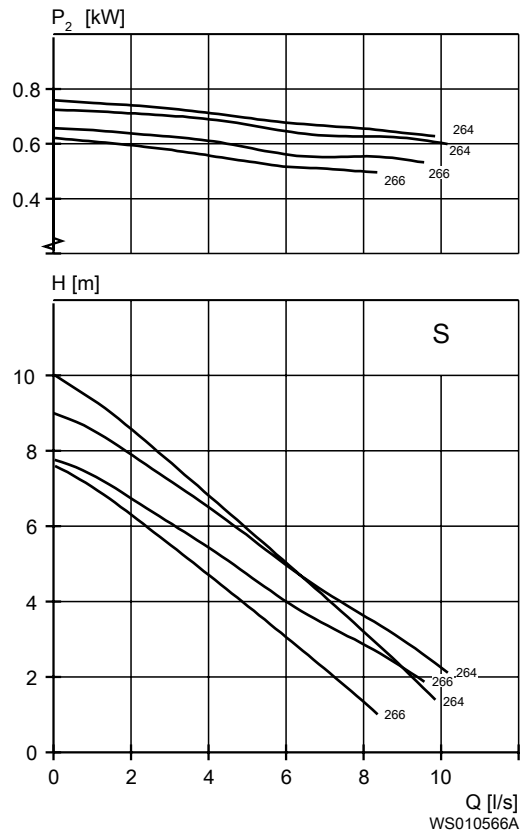


Tableau 8: 230 V, 50 Hz, monophasé

Puissance nominale, kW	Puissance nominale, ch	N° de courbe/roue	Tours par minute, tr/min	Intensité nominale, A	Courant de démarrage, A	Facteur de puissance, $\cos \varphi$	Installation
0,75	1	264	2825	4.2	19	1	FS, WW
0,75	1	266	2825	4.2	19	1	FS, WW

- FS = autoportant
- WW = puits de pompage

Xylem |'zīləm|

- 1) Tissu végétal qui achemine l'eau des racines vers le haut des plantes (en français : xylème) ;
- 2) Société leader mondial dans le secteur des technologies de l'eau.

Chez Xylem, nous sommes tous animés par un seul et même objectif commun : celui de créer des solutions innovantes qui répondent aux besoins en eau de la planète. Aussi, le cœur de notre mission consiste à développer de nouvelles technologies qui amélioreront demain la façon dont l'eau est utilisée, stockée et réutilisée. Tout au long du cycle de l'eau, nos produits et services permettent de transporter, traiter, analyser, surveiller et restituer l'eau à son milieu naturel de façon performante et responsable pour des secteurs variés tels que les collectivités locales, le bâtiment résidentiel ou collectif et l'industrie. Xylem offre également un portefeuille unique de solutions dans le domaine des compteurs intelligents, des réseaux de communication et des technologies d'analyse avancée pour les infrastructures de l'eau, de l'électricité et du gaz. Dans plus de 150 pays, nous avons construit de longue date de fortes relations avec nos clients, qui nous connaissent pour nos marques leaders, notre expertise en applications et notre volonté forte de développer des solutions durables.

Pour découvrir Xylem et ses solutions, rendez-vous sur www.xylem.com



Xylem Water Solutions Global
Services AB 556782-9253
361 80 Emmaboda
Sweden
Tel: +46-471-24 70 00
Fax: +46-471-24 74 01
<http://tpi.xylem.com>

Pour obtenir un complément d'informations et consulter la version la plus récente de ce document, rendez-vous sur notre site Web.

Les instructions originales ont été rédigées en anglais. Toutes les instructions dans des langues autres que l'anglais sont des traductions des instructions originales.

© 2018 Xylem Inc