

# 3045

## Pompes de relevage pour eaux usées

### Applications

- Ces pompes sont particulièrement destinées au relevage des eaux usées (WC compris) dans le bâtiment (pavillons, cuisines, restaurants et hôtels) ou pour des applications plus sévères dans les domaines du municipal et de l'industrie (eaux usées fortement chargées et eaux pluviales)



### Caractéristiques

Débit maxi :	36 m <sup>3</sup> /h
Hauteur de refoulement :	14 m maxi
Puissance de la gamme :	0,75 - 1,2 kW
Immersion maximale :	20 m
Passage des solides :	48 mm
Température du liquide :	40°C max
Alimentation :	Monophasé 230 V Triphasé 400 V
Classe isolation :	F (155°C)
Protection :	IP68
Nbre de démarrage maxi :	15/heure
Facteur de service :	S1 (fonctionnement continu)
Thermosondes intégrées	

### Avantages produit

- Pompes de la gamme Flygt 3000 avec hydraulique et moteur conçus pour des applications exigeantes telles que des installations collectives avec des taux de service importants.
- Usure de la roue limitée garantissant des performances hydrauliques fiables et constantes dans le temps
- Maintenance limitée et facile grâce à l'absence de réglage.
- Roue Vortex garantissant une importante section de passage et limitant le risque de colmatage et de blocage.

### Matériaux

Corps de pompe :	Fonte
Enveloppe moteur :	Fonte
Arbre :	Acier inoxydable
Roue :	Polyamide
Garniture mécanique supérieure :	Carbone/Céramique
inférieure :	Carbure de Silicium RSiC/RSiC

### Code d'identification

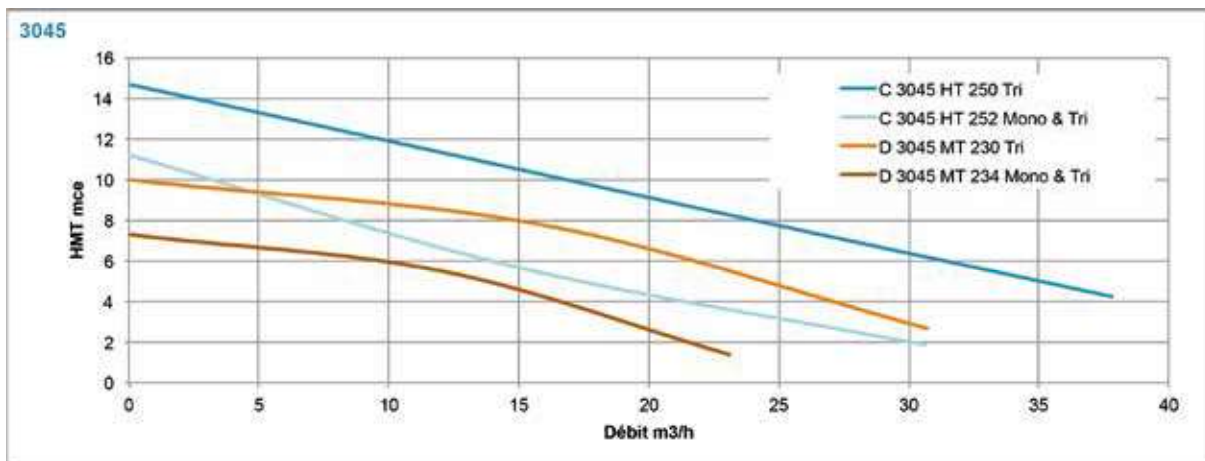
Exemple : CP 3045.181.HT 250

C	Type de roue (C : Monocanal, D : Vortex)
P	Type d'installation
3045	Nom de la gamme
181	Version de pompe (base fonte)
HT	Code pression
250	Numéro de roue

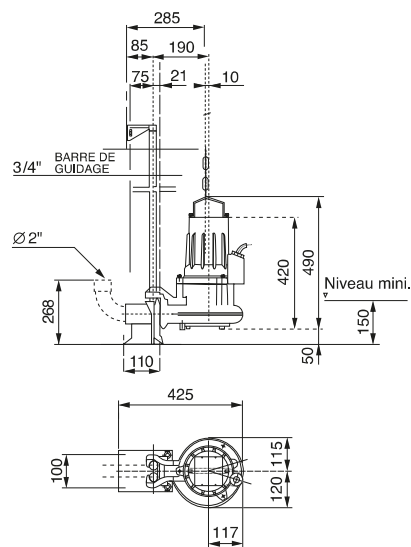
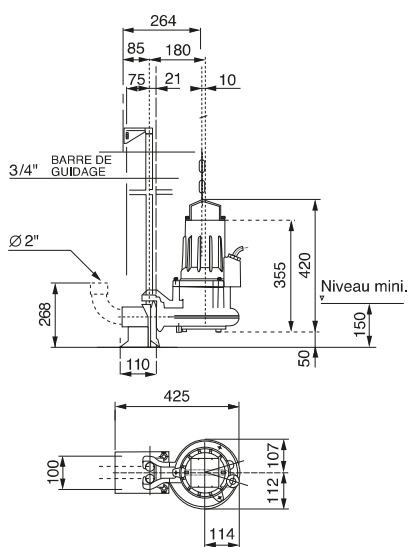
Flashez moi



## Caractéristiques de fonctionnement



### SÉRIES CP3045 ET DP3045 Dimensions



### SÉRIES CS3045 ET DS3045 Dimensions

