

Notice technique

883592_3.0



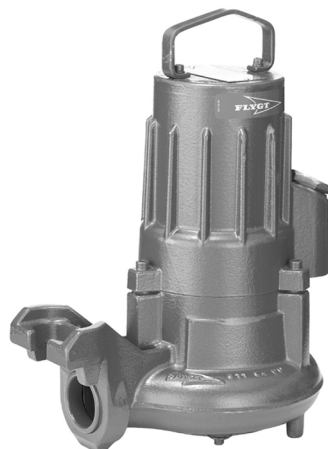
Flygt 3045, 50Hz

Table des matières

1 Pompe C.....	2
1.1 Descriptif du produit.....	2
1.2 Valeur nominale et courbes de performances du moteur.....	4
2 Pompe D.....	6
2.1 Descriptif du produit.....	6
2.2 Valeur nominale et courbes de performances du moteur.....	8
3 Dimensions et poids, pompe C.....	10
3.1 Plans.....	10
4 Dimensions et poids, pompe D.....	12
4.1 Plans.....	12

1 Pompe C

1.1 Descriptif du produit



Usure

Pompe submersible pour eau propre, eau de surface ou eau usée légère contenant des solides ou des matières fibreuses.

Désignation

Type	Version non antidéflagrante	Version antidéflagrante	Classe de pression	Types d'installation
Fonte grise	3045.181	3045.091	HT – haute pression	F, H, P, S

La pompe peut s'utiliser dans les installations suivantes :

- F Installation indépendante, semi-permanente, avec puisard où la pompe est sur une surface dure.
- H Installation semi-permanente, suspendue, en puits de pompage avec raccord rapide, avec clapet antiretour intégré.
- P Installation semi-permanente en puisard avec la pompe montée sur deux barres de guidage. Le raccordement au refoulement est automatique.
- S Installation semi-permanente portable, en puisard avec raccord pour tuyau ou bride de raccordement à une canalisation de refoulement.

Limites d'application

Caractéristique	Description
Température de liquide	Maximum 40°C (104°F)
Profondeur d'immersion	Maximum 20 m (65 pi)
pH du liquide pompé	5,5-14
Densité du liquide	Maximum 1100 kg/m ³

Caractéristiques du moteur

Caractéristique	Description
Type de moteur	Moteur cage à induction
Fréquence	50 Hz
Alimentation	Mono- ou triphasé

Caractéristique	Description
Méthode de démarrage	<ul style="list-style-type: none"> • Mode direct (DOL) • Étoile-triangle • Démarreur progressif
Nombre de démarrages par heure	Maximum 15
Conformité aux codes	CEI 60034-1
Variation de tension	<ul style="list-style-type: none"> • Régime continu : maximum $\pm 5\%$ • Fonctionnement intermittent : maximum $\pm 10\%$
Déséquilibre de tension entre les phases	Maximum 2 %
Classe d'isolement du stator	F (+155 °C)

Câbles

Application	Type
Démarrage direct en ligne ou démarrage étoile/triangle avec deux câbles	SUBCAB® Flygt - câble d'alimentation de moteur renforcé à 4 conducteurs et deux paires torsadées de conducteurs auxiliaires. Isolation des conducteurs résistant à 90°C, autorisant des courants supérieurs. Résistance mécanique supérieure, forte résistance à l'abrasion et à l'usure. Résistance aux produits chimiques en pH 3-10 et à l'ozone, à l'huile et à la flamme. Utilisable jusqu'à une température d'eau de 70 °C. Câbles < 10 mm ² avec conducteurs auxiliaires non blindés.
Démarrage étoile/triangle	SUBCAB® Flygt - câble d'alimentation de moteur renforcé à 7 conducteurs et deux paires torsadées de conducteurs auxiliaires. Isolation des conducteurs résistant à 90°C, autorisant des courants supérieurs. Résistance mécanique supérieure, forte résistance à l'abrasion et à l'usure. Résistance aux produits chimiques en pH 3-10 et à l'ozone, à l'huile et à la flamme. Utilisable jusqu'à une température d'eau de 70 °C. Câbles < 7G6 mm ² avec conducteurs auxiliaires non blindés.

Équipement de surveillance

- Thermocontacts s'ouvrant à 125 °C (257 °F)

Matériaux

Tableau 1: Pièces principales sauf joints mécaniques

Désignation	Matériau	ASTM	EN
Pièces coulées principales	Fonte, grise	35B	GJL-250
Boîtier de pompe	Fonte, grise	30B	GJL-200
Roue	Plastique, polyamide PA66	-	-
Couvercle d'aspiration	Acier inoxydable	AISI 304	1,4301
Poignée de levage	Acier inoxydable	AISI 304	1,4301
Arbre	Acier inoxydable	-	1,4021
Vis et écrous	Acier inoxydable, A2	AISI 304	1.4301, 1.4306, 1.4307, 1.4311
Jonctions d'anneau torique	Caoutchouc fluoré (FPM), 70° IRH	-	-

Désignation	Matériau	ASTM	EN
Huile, référence 901752	Huile médicinale blanche de type paraffine. Satisfait la FDA 172.878 (a)	-	-

Tableau 2: Joints mécaniques

Option	Joint intérieur	Joint extérieur
1	Carbone (CSb)/Oxyde d'aluminium (Al ₂ O ₃)	Carbure de silicium (RSic)/Carbure de silicium (RSic)

Traitement de surface

Apprêt	Terminer
Peint avec apprêt, voir norme interne M0700.00.0002	Couleur gris marine NCS 5804-B07G. Couche de finition bicomposante à fort extrait sec, voir norme interne M0700.00.0004 pour peinture standard et M0700.00.0008 pour peinture spéciale.

Options

- Version pour liquide chaud (versions autres que antidéflagrante)
- Anodes en zinc
- Autres câbles

Accessoires

Raccords de refoulement, adaptateurs, branchements de tuyaux et autres accessoires mécaniques.

Accessoires électriques tels que contrôleur de pompe, panneaux de commande, démarreur, relais de surveillance et câbles.

1.2 Valeur nominale et courbes de performances du moteur

Voici des exemples de valeurs nominales et de courbes de moteur. Pour plus d'informations, prière de contacter votre représentant local.

Le courant de démarrage triangle-étoile vaut 1/3 du courant de démarrage direct en ligne.

HT

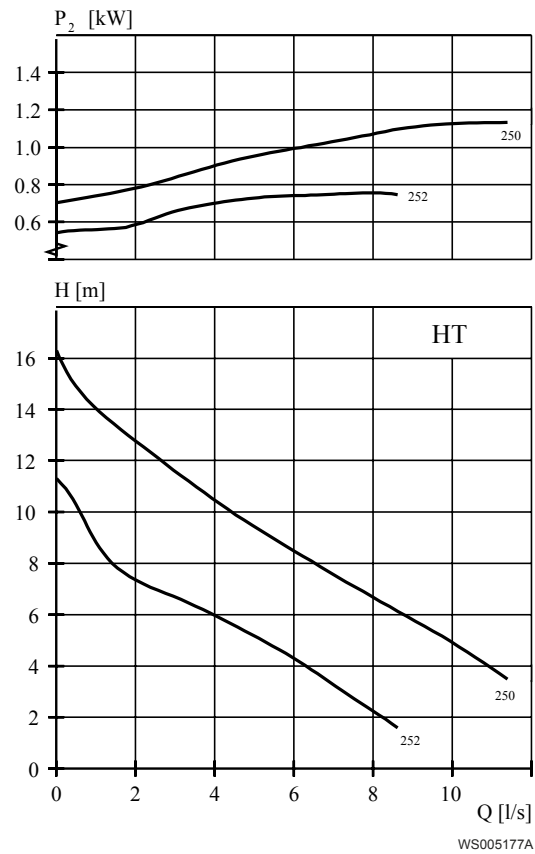


Tableau 3: 400 V, 50 Hz, triphasé

Puissance nominale, kW	Puissance nominale, ch	N° de courbe/roue	Tours par minute, tr/min	Courant nominal, A	Courant de démarrage, A	Facteur de puissance, $\cos \varphi$	Installation
1,2	1,6	250	2785	2.8	17	,79	F,P,S
1,2	1,6	252	2785	2.8	17	,79	F,P,S

Tableau 4: 230 V, 50 Hz, monophasé

Puissance nominale, kW	Puissance nominale, ch	N° de courbe/roue	Tours par minute, tr/min	Courant nominal, A	Courant de démarrage, A	Facteur de puissance, $\cos \varphi$	Installation
,75	1	252	2825	4.2	19	1	F,P,S

2 Pompe D

2.1 Descriptif du produit



Usure

Pompe submersible avec hydraulique vortex pour liquides contenant des solides et des substances abrasives ou eau usée légère.

Désignation

Type	Version non antidéflagrante	Version antidéflagrante	Classe de pression	Types d'installation
Fonte grise	3045.181	3045.091	MT – moyenne pression	F, H, P, S

La pompe peut s'utiliser dans les installations suivantes :

- F Installation indépendante, semi-permanente, avec puisard où la pompe est sur une surface dure.
- P Installation semi-permanente en puisard avec la pompe montée sur deux barres de guidage. Le raccordement au refoulement est automatique.
- S Installation semi-permanente portable, en puisard avec raccord pour tuyau ou bride de raccordement à une canalisation de refoulement.

Limites d'application

Caractéristique	Description
Température de liquide	Maximum 40°C (104°F)
Profondeur d'immersion	Maximum 20 m (65 pi)
pH du liquide pompé	5,5-14
Densité du liquide	Maximum 1100 kg/m ³

Caractéristiques du moteur

Caractéristique	Description
Type de moteur	Moteur cage à induction
Fréquence	50 Hz
Alimentation	Mono- ou triphasé

Caractéristique	Description
Méthode de démarrage	<ul style="list-style-type: none"> • Mode direct (DOL) • Étoile-triangle • Démarreur progressif
Nombre de démarrages par heure	Maximum 15
Conformité aux codes	CEI 60034-1
Variation de tension	<ul style="list-style-type: none"> • Régime continu : maximum $\pm 5\%$ • Fonctionnement intermittent : maximum $\pm 10\%$
Déséquilibre de tension entre les phases	Maximum 2 %
Classe d'isolement du stator	F (+155 °C)

Câbles

Application	Type
Démarrage direct en ligne ou démarrage étoile/triangle avec deux câbles	SUBCAB® Flygt - câble d'alimentation de moteur renforcé à 4 conducteurs et deux paires torsadées de conducteurs auxiliaires. Isolation des conducteurs résistant à 90°C, autorisant des courants supérieurs. Résistance mécanique supérieure, forte résistance à l'abrasion et à l'usure. Résistance aux produits chimiques en pH 3-10 et à l'ozone, à l'huile et à la flamme. Utilisable jusqu'à une température d'eau de 70 °C. Câbles < 10 mm ² avec conducteurs auxiliaires non blindés.
Démarrage étoile/triangle	SUBCAB® Flygt - câble d'alimentation de moteur renforcé à 7 conducteurs et deux paires torsadées de conducteurs auxiliaires. Isolation des conducteurs résistant à 90°C, autorisant des courants supérieurs. Résistance mécanique supérieure, forte résistance à l'abrasion et à l'usure. Résistance aux produits chimiques en pH 3-10 et à l'ozone, à l'huile et à la flamme. Utilisable jusqu'à une température d'eau de 70 °C. Câbles < 7G6 mm ² avec conducteurs auxiliaires non blindés.

Matériaux

Tableau 5: Pièces principales sauf joints mécaniques

Désignation	Matériau	ASTM	EN
Pièces coulées principales	Fonte, grise	35B	GJL-250
Boîtier de pompe	Fonte, grise	30B	GJL-200
Roue	Plastique, polyamide PA66	-	-
Couvercle d'aspiration	Acier inoxydable	AISI 304	1,4301
Poignée de levage	Acier inoxydable	AISI 304	1,4301
Arbre	Acier inoxydable		1,4021
Vis et écrous	Acier inoxydable, A2	AISI 304	1.4301, 1.4306, 1.4307, 1.4311
Jonctions d'anneau torique	Caoutchouc fluoré (FPM), 70° IRH	-	-
Huile, référence 901752	Huile médicinale blanche de type paraffine. Satisfait la FDA 172.878 (a)	-	-

Tableau 6: Joints mécaniques

Option	Joint intérieur	Joint extérieur
1	Carbone (CSb)/Oxyde d'aluminium (Al ₂ O ₃)	Carbure de silicium (RSic)/Carbure de silicium (RSic)

Traitement de surface

Apprêt	Terminer
Peint avec apprêt, voir norme interne M0700.00.0002	Couleur gris marine NCS 5804-B07G. Couche de finition bicomposante à fort extrait sec, voir norme interne M0700.00.0004 pour peinture standard et M0700.00.0008 pour peinture spéciale.

Options

- Version pour liquide chaud (versions autres que antidéflagrante)
- Anodes en zinc
- Autres câbles

Accessoires

Raccords de refoulement, adaptateurs, branchements de tuyaux et autres accessoires mécaniques.

Accessoires électriques tels que contrôleur de pompe, panneaux de commande, démarreur, relais de surveillance et câbles.

2.2 Valeur nominale et courbes de performances du moteur

Voici des exemples de valeurs nominales et de courbes de moteur. Pour plus d'informations, prière de contacter votre représentant local.

Le courant de démarrage triangle-étoile vaut 1/3 du courant de démarrage direct en ligne.

MT

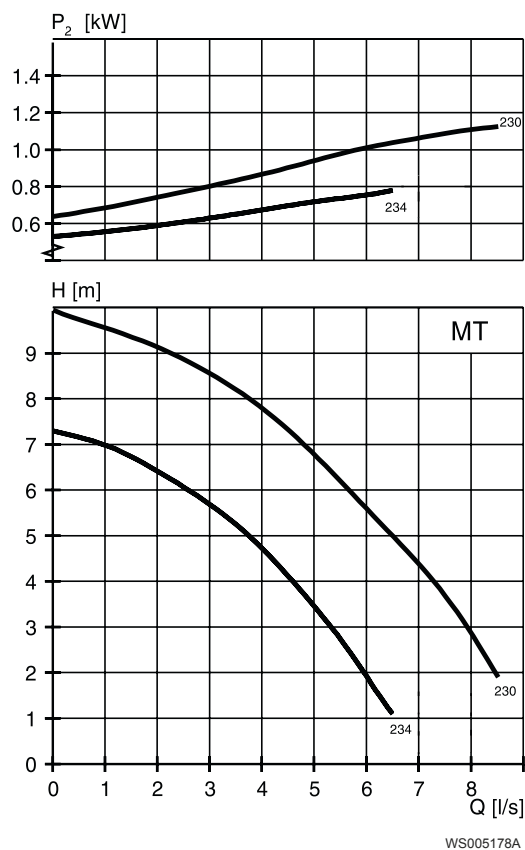


Tableau 7: 400 V, 50 Hz, triphasé

Puissance nominale, kW	Puissance nominale, ch	N° de courbe/roue	Tours par minute, tr/min	Courant nominal, A	Courant de démarrage, A	Facteur de puissance, cos φ	Installation
1,2	1,6	230	2785	2.8	17	,79	F,P,S
1,2	1,6	234	2785	2.8	17	,79	F,S

Tableau 8: 230 V, 50 Hz, monophasé

Puissance nominale, kW	Puissance nominale, ch	N° de courbe/roue	Tours par minute, tr/min	Courant nominal, A	Courant de démarrage, A	Facteur de puissance, cos φ	Installation
,75	1	234	2825	4.2	19	1	F,P,S

3 Dimensions et poids, pompe C

3.1 Plans

Tous les plans sont disponibles sous forme de documents Acrobat (.pdf) et de dessins AutoCad (.dwg). Contacter le service après-vente local pour plus d'informations.

Toutes les dimensions sont en mm.

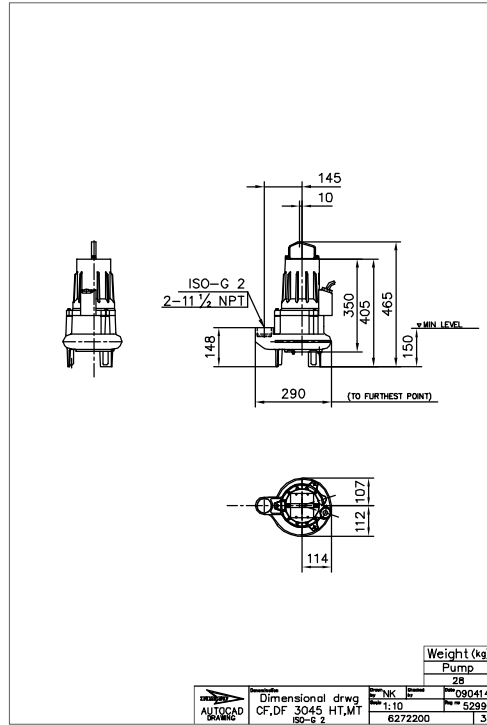


Figure 1: MT/HT, installation F

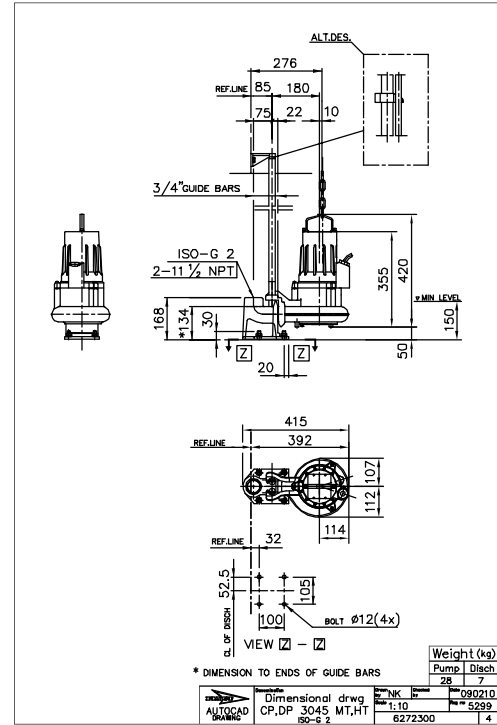


Figure 2: MT/HT, installation P

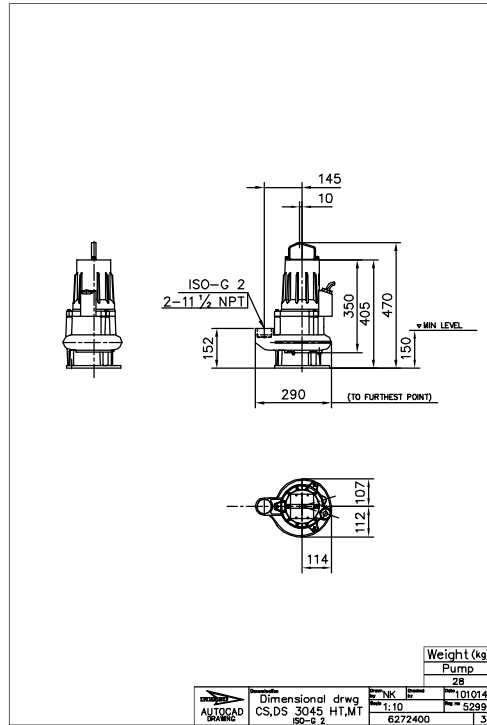


Figure 3: MT/HT, installation S

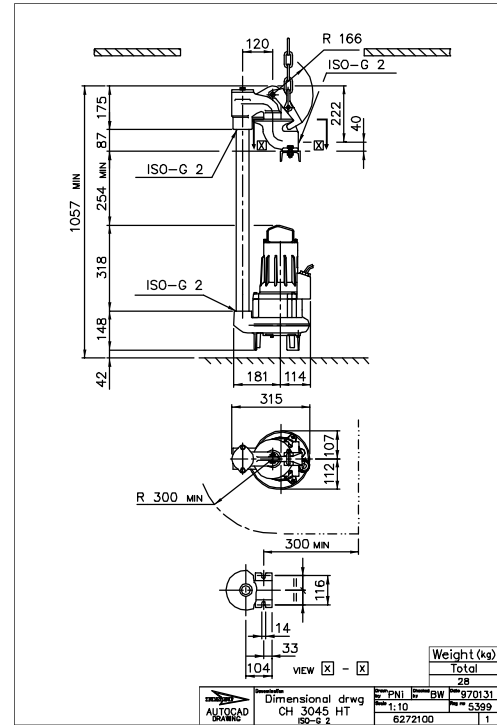


Figure 4: HT, installation H

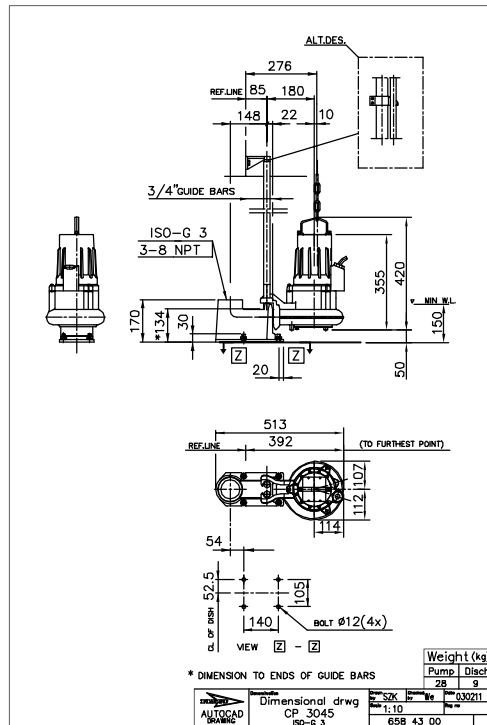


Figure 5: Installation HT, P

4 Dimensions et poids, pompe D

4.1 Plans

Tous les plans sont disponibles sous forme de documents Acrobat (.pdf) et de dessins AutoCad (.dwg). Contacter le service après-vente local pour plus d'informations.

Toutes les dimensions sont en mm.

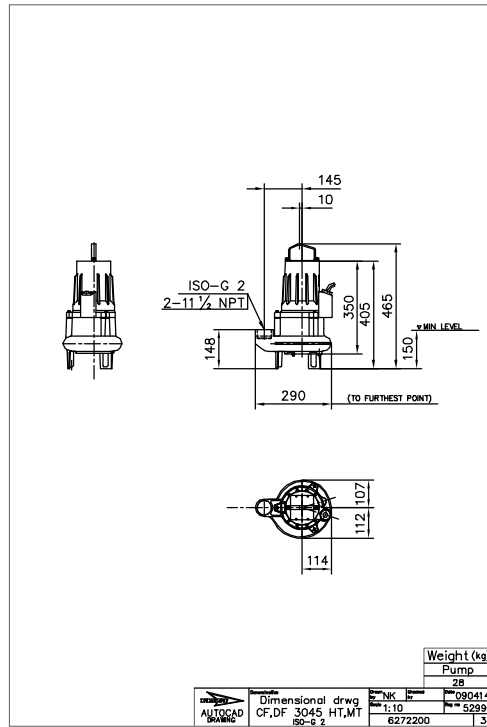


Figure 6: MT/HT, installation F

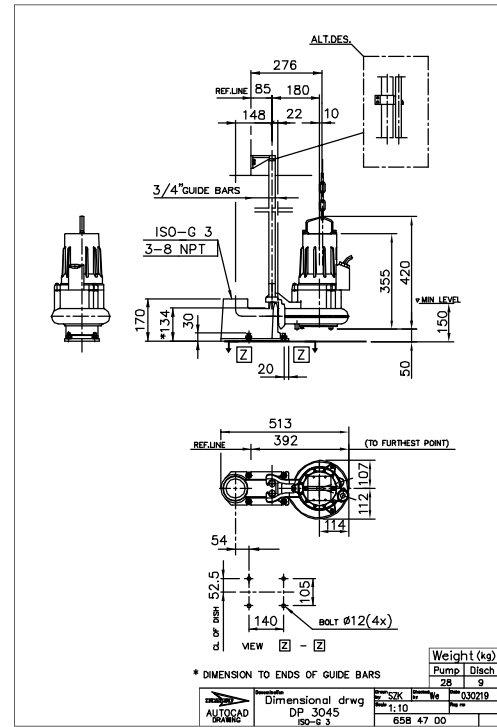


Figure 7: Installation MT, P

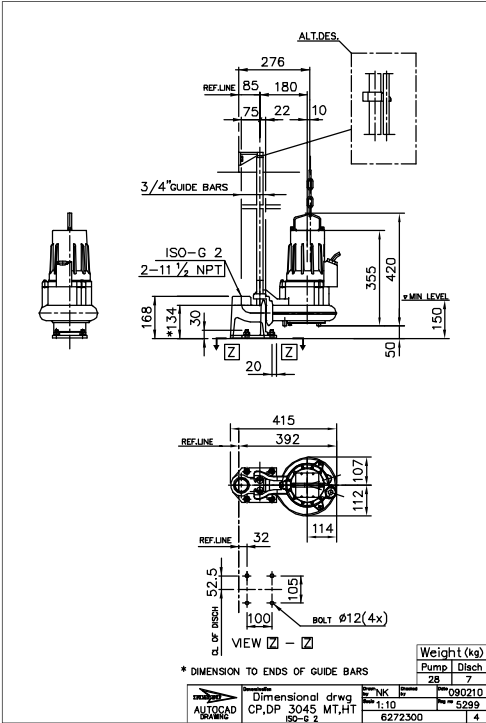


Figure 8: MT/HT, installation P

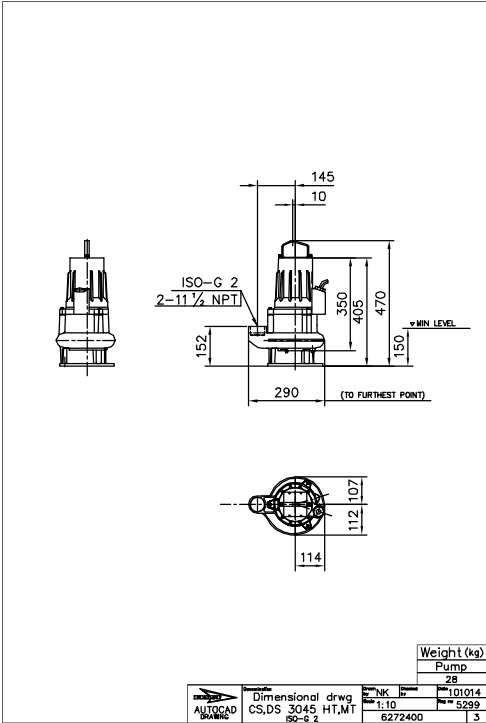


Figure 9: MT/HT, installation S

Xylem |'zīləm|

- 1) Tissu végétal qui achemine l'eau des racines vers le haut des plantes (en français : xylème) ;
- 2) Société leader mondial dans le secteur des technologies de l'eau.

Chez Xylem, nous sommes tous animés par un seul et même objectif commun : celui de créer des solutions innovantes qui répondent aux besoins en eau de la planète. Aussi, le cœur de notre mission consiste à développer de nouvelles technologies qui amélioreront demain la façon dont l'eau est utilisée, stockée et réutilisée. Tout au long du cycle de l'eau, nos produits et services permettent de transporter, traiter, analyser, surveiller et restituer l'eau à son milieu naturel de façon performante et responsable pour des secteurs variés tels que les collectivités locales, le bâtiment résidentiel ou collectif et l'industrie. Xylem offre également un portefeuille unique de solutions dans le domaine des compteurs intelligents, des réseaux de communication et des technologies d'analyse avancée pour les infrastructures de l'eau, de l'électricité et du gaz. Dans plus de 150 pays, nous avons construit de longue date de fortes relations avec nos clients, qui nous connaissent pour nos marques leaders, notre expertise en applications et notre volonté forte de développer des solutions durables.

Pour découvrir Xylem et ses solutions, rendez-vous sur www.xylem.com



Xylem Water Solutions Global
Services AB
361 80 Emmaboda
Sweden
Tel: +46-471-24 70 00
Fax: +46-471-24 74 01
<http://tpi.xylem.com>
[www.xylemwatersolutions.com/
contacts/](http://www.xylemwatersolutions.com/contacts/)

Pour obtenir un complément d'informations et consulter la version la plus récente de ce document, rendez-vous sur notre site Web.

Les instructions originales ont été rédigées en anglais. Toutes les instructions dans des langues autres que l'anglais sont des traductions des instructions originales.

© 2012 Xylem Inc