

MultiEco

Groupe multicellulaire monobloc auto-amorçant.



MultiEco

MultiEco P



Surpression
Adduction



Arrosage
Irrigation



Récupération eau
de pluie



• Exécution

Groupe monobloc, multicellulaire, auto amorçant, IP 44.

• Caractéristiques

Orifice d'aspiration

et de refoulement : Rp 1" - 1" 1/4

Q max : 8 m³/h, (2,2 l/s)

H max : 54 m

T max. : + 50 °C en service continu

+ 70 °C pendant 10 minutes max.

P. max. : 6 ou 10 bar selon la taille

Hauteur d'aspiration : ≤ 8 m

• Matériaux

Corps de pompe : Fonte grise revêtue cataphorèse.

Chemise : Acier inox.

Roues/Corps d'étage : Noryl.

Arbre : Acier Cr.

Carcasse moteur : Aluminium.

• Version standard

Groupe livré sans équipement

• Version P

Groupe livré équipé d'un câble électrique avec fiche, d'une poignée de transport et d'un interrupteur de marche/arrêt (uniquement disponible en version monophasée).

Les
plus

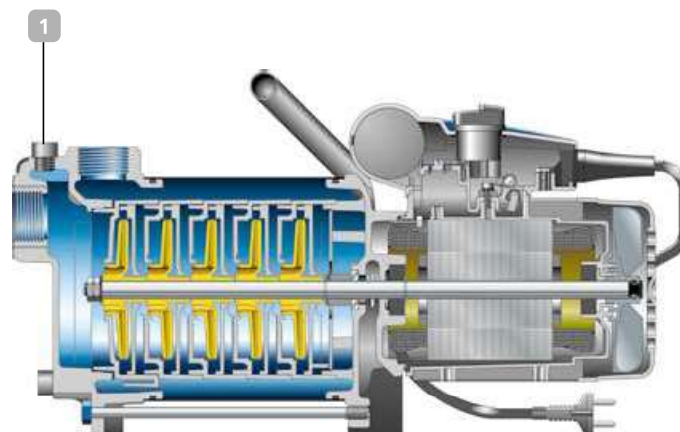


ecosystem



1. Amorçage automatique après remplissage du corps de pompe

- Pompe revêtue anticorrosion
- Fonctionnement silencieux et faible consommation énergétique

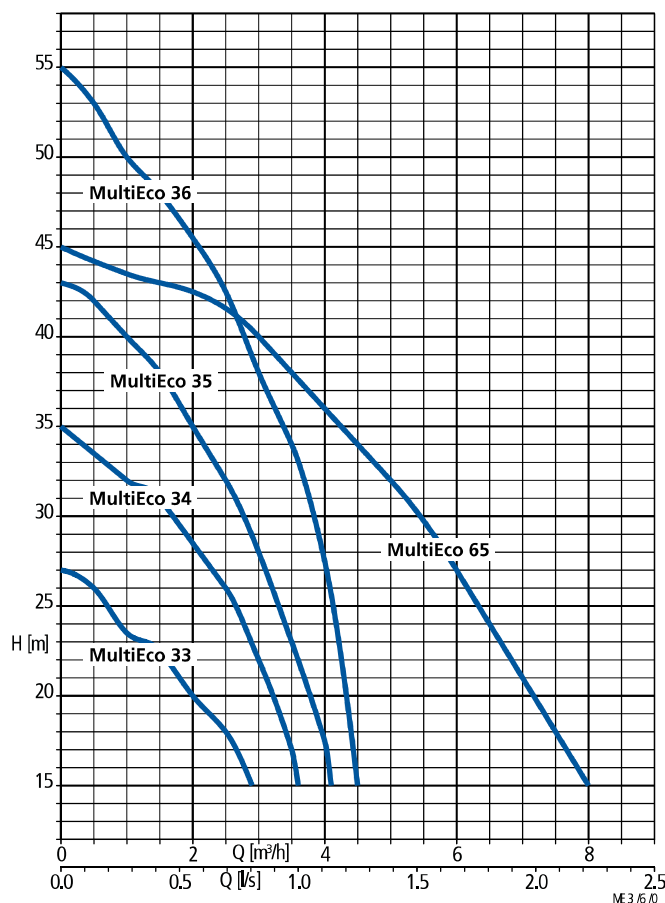


Tarifs produits - MultiEco

Tailles	n° de code	Prix H.T. €	GM
Monophasé			
MultiEco 33 E	40982839	494,31	40
MultiEco 34 E	40982840	537,32	40
MultiEco 35 E	40982841	636,73	40
MultiEco 36 E	40982842	843,61	40
MultiEco 65 E	40982843	912,56	40
MultiEco 33 P	40982844	542,73	40
MultiEco 34 P	40982845	591,07	40
MultiEco 35 P	40982846	698,56	40
MultiEco 36 P	40982847	859,78	40
MultiEco 65 P	40982848	933,49	40

Tarifs produits - MultiEco

Tailles	n° de code	Prix H.T. €	GM
Triphasé			
MultiEco 33 D	48242852	519,03	40
MultiEco 34 D	48242853	564,19	40
MultiEco 35 D	48242854	668,56	40
MultiEco 36 D	48242855	885,79	40
MultiEco 65 D	48242856	1 269,44	40

Courbes caractéristiques

MultiEco 33/34/35/36/65; n = 2800 t/min.

Tolérances suivant : ISO 9906 niveau 2/annexe A

La hauteur manométrique totale est la somme de la hauteur d'aspiration + la hauteur de refoulement + les pertes de charge dans les tuyauteries d'aspiration et de refoulement + la pression résiduelle.

Le débit est dépendant de la hauteur manométrique totale.

Hauteur d'aspiration maximale pour toutes les tailles env. 8 m.

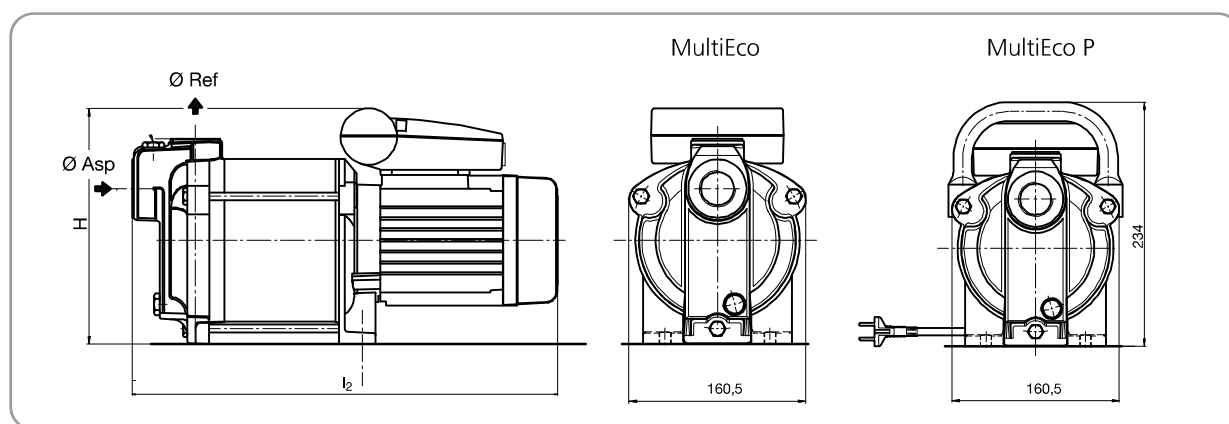
MultiEco

Groupe multicellulaire monoblocauto-amorçant.

Fiche technique

Tailles	Pression de service [bar]	P ₁ [kW]	Intens. 1~230 V [A]	Intens. 3~230 V [A]	Intens. 3~400 V [A]	Poids [kg]
MultiEco 33 E	6	0,55	2,7	-	-	11
MultiEco 34 E	6	0,66	3,1	-	-	11
MultiEco 35 E	10	0,80	3,7	-	-	12
MultiEco 36 E	10	1,10	5,5	-	-	15
MultiEco 65 E	10	1,30	6,1	-	-	16
MultiEco 33 P	6	0,55	2,7	-	-	11
MultiEco 34 P	6	0,66	3,1	-	-	11
MultiEco 35 P	10	0,80	3,7	-	-	11
MultiEco 36 P	10	1,10	5,5	-	-	16
MultiEco 65 P	10	1,30	6,1	-	-	13
MultiEco 33 D	6	0,55	-	2,1	1,2	11,2
MultiEco 34 D	6	0,66	-	2,3	1,3	12,8
MultiEco 35 D	10	0,80	-	2,8	1,6	12,2
MultiEco 36 D	10	1,00	-	3,1	1,8	15,2
MultiEco 65 D	10	1,10	-	3,5	2,0	15,2

Encombres



Dimensions mm

Tailles	Ø Asp	Ø Ref	l2	H
MultiEco 33	G 1"	G 1"	387,0	215,0
MultiEco 34	G 1"	G 1"	387,0	215,0
MultiEco 35	G 1"	G 1"	415,0	215,0
MultiEco 36	G 1"	G 1"	467,0	230,0
MultiEco 65	G 1" ¼	G 1"	467,0	230,0