

Pompe centrifuge

Multi Eco

Multi Eco
Multi Eco-Pro
Multi Eco-Top

Notice de service / montage



CE

KSB 

Copyright / Mentions légales

Notice de service / montage Multi Eco

Notice de service d'origine

Tous droits réservés. Les contenus de ce document ne doivent pas être divulgués, reproduits, modifiés ou communiqués à des tiers sauf autorisation écrite du constructeur.

Ce document pourra faire l'objet de modifications sans préavis.

© KSB SE & Co. KGaA, Frankenthal 03/06/2022

Sommaire

	Glossaire	5
1	Généralités.....	6
	1.1 Principes	6
	1.2 Montage de quasi-machines.....	6
	1.3 Groupe cible.....	6
	1.4 Documentation connexe.....	6
	1.5 Symboles	6
	1.6 Identification des avertissements	7
2	Sécurité	8
	2.1 Généralités.....	8
	2.2 Utilisation conforme.....	8
	2.3 Qualification et formation du personnel.....	8
	2.4 Conséquences et risques en cas de non-respect de la notice de service	9
	2.5 Respect des règles de sécurité	9
	2.6 Instructions de sécurité pour l'exploitant / le personnel de service	9
	2.7 Instructions de sécurité pour l'entretien, l'inspection et le montage	9
	2.8 Valeurs limites de fonctionnement	10
3	Transport / Stockage / Élimination	11
	3.1 Contrôle à la réception	11
	3.2 Transport.....	11
	3.3 Stockage temporaire / Conditionnement	11
	3.4 Retour.....	13
	3.5 Élimination.....	14
4	Description de la pompe / du groupe motopompe.....	15
	4.1 Description générale	15
	4.2 Information produit	15
	4.2.1 Information produit selon le règlement n° 1907/2006 (REACH).....	15
	4.2.2 Information produit selon le règlement (UE) 2019/1781	15
	4.3 Désignation.....	15
	4.4 Plaque signalétique.....	16
	4.5 Conception.....	16
	4.6 Conception et mode de fonctionnement	17
	4.7 Étendue de la fourniture	19
	4.8 Dimensions et poids	20
	4.9 Niveau de bruit.....	20
5	Mise en place / Pose.....	21
	5.1 Consignes de sécurité	21
	5.2 Contrôle avant la mise en place	22
	5.3 Mise en place du groupe motopompe.....	22
	5.4 Tuyauteries.....	22
	5.4.1 Raccordement des tuyauteries	22
	5.5 Dispositifs de protection	27
	5.5.1 Dispositif de protection contre les surcharges.....	27
	5.5.2 Protection contre les surchauffes.....	27
	5.6 Partie électrique	27
	5.6.1 Raccordement électrique.....	27
	5.7 Contrôle du sens de rotation	28
6	Mise en service / Mise hors service.....	30
	6.1 Mise en service.....	30
	6.1.1 Conditions préalables à la mise en service	30
	6.1.2 Remplissage de la pompe.....	30

6.1.3	Ouverture du robinet	31
6.1.4	Réglage des pressions d'enclenchement et d'arrêt (uniquement pour Multi Eco Top)	31
6.1.5	Démarrage.....	32
6.1.6	Arrêt.....	33
6.2	Limites d'application	33
6.2.1	Température ambiante.....	33
6.2.2	Pression de service maximale	33
6.2.3	Fluide pompé	34
6.3	Mise hors service / Stockage / Conditionnement	34
6.4	Remise en service.....	35
7	Maintenance / Réparations	36
7.1	Consignes de sécurité.....	36
7.2	Vidange / Nettoyage	37
7.3	Travaux d'inspection	37
7.3.1	Nettoyage de la crépine d'aspiration	37
7.3.2	Contrôle de la pression de prégonflage du réservoir (uniquement pour Multi Eco-Top)	37
7.3.3	Contrôle des appareils de mise en route et d'arrêt automatiques.....	38
7.4	Démontage du groupe motopompe.....	38
7.4.1	Généralités / Consignes de sécurité	38
7.4.2	Préparation du groupe motopompe	38
7.4.3	Dépose du groupe motopompe complet	38
7.4.4	Démontage du corps d'étage.....	39
7.4.5	Démontage de la garniture mécanique et des roulements	41
7.4.6	Généralités / Consignes de sécurité	42
7.4.7	Montage des roulements et de la garniture mécanique.....	44
7.4.8	Montage des corps d'étage.....	47
7.5	Remontage du groupe motopompe	49
7.6	Pièces de rechange	49
7.6.1	Commande de pièces de rechange	49
7.6.2	Pièces de rechange recommandées pour un service de deux ans suivant DIN 24296	50
8	Incidents : causes et remèdes.....	51
9	Documents annexes.....	52
9.1	Vue éclatée avec liste des pièces	52
9.2	Exemple d'installation.....	53
9.2.1	Multi Eco-Pro.....	53
9.2.2	Multi Eco Top	54
9.3	Dimensions.....	54
10	Déclaration UE de conformité	56
11	Déclaration UE de conformité	57
12	Déclaration de non-nocivité	58
	Index	59

Glossaire

Auto-amorçage

Capacité de la pompe remplie à évacuer la tuyauterie d'aspiration et à s'amorcer automatiquement sans que la tuyauterie d'aspiration soit remplie de liquide.

Construction monobloc

Moteur directement raccordé à la pompe par l'intermédiaire d'une bride ou lanterne

Déclaration de non-nocivité

Lorsque le client est obligé de retourner le produit au constructeur, il déclare avec la déclaration de non-nocivité que le produit a été vidangé correctement et que les composants qui ont été en contact avec le fluide pompé ne représentent plus de danger pour la santé et l'environnement.

Groupe motopompe

Groupe complet comprenant la pompe, le moteur, des composants et accessoires.

Pompe

Machine sans moteur, composants ou accessoires

Tuyauterie d'aspiration / tuyauterie d'amenée

La tuyauterie qui est raccordée à la bride d'aspiration.

1 Généralités

1.1 Principes

La présente notice de service est valable pour les gammes et versions mentionnées sur la page de couverture.

La notice de service décrit l'utilisation conforme et sûre dans toutes les phases de l'exploitation.

La plaque signalétique indique la gamme / la taille du produit, les principales caractéristiques de fonctionnement, le numéro de commande et le numéro de poste. Le numéro de commande et le numéro de poste identifient clairement le groupe motopompe et permettent son identification dans toutes les autres activités commerciales.

En cas d'incident, informer immédiatement le point de Service KSB le plus proche afin de maintenir les droits à la garantie.

1.2 Montage de quasi-machines

Pour le montage de quasi-machines livrées par KSB il faut respecter les sous-chapitres du paragraphe Maintenance.

1.3 Groupe cible

La présente notice de service est destinée au personnel spécialisé formé techniquement. (⇒ paragraphe 2.3, page 8)

1.4 Documentation connexe

Tableau 1: Récapitulatif de la documentation connexe

Document	Contenu
Fiche de spécifications	Description des caractéristiques techniques de la pompe / du groupe motopompe
Plan d'installation / d'encombrement	Description des cotes de raccordement et d'installation de la pompe / du groupe motopompe, poids
Courbe hydraulique	Courbes caractéristiques de la hauteur manométrique, du NPSH requis, du rendement et de la puissance absorbée
Plan d'ensemble ¹⁾	Description de la pompe (vue en coupe)
Documentation des fournisseurs ¹⁾	Notices de service et autres documents relatifs aux accessoires et aux composants intégrés
Listes des pièces de rechange ¹⁾	Description des pièces de rechange
Plan des tuyauteries ¹⁾	Description des tuyauteries auxiliaires
Liste des pièces ¹⁾	Description de tous les composants de la pompe


Pour les accessoires et/ou les composants intégrés, respecter la documentation du fabricant respectif.

1.5 Symboles

Tableau 2: Symboles utilisés








Symbole	Signification
✓	Prérequis pour les instructions à suivre
▷	Demande d'action en cas de consignes de sécurité
⇒	Résultat de l'action
⇨	Renvois

¹ Si convenu dans l'étendue de la fourniture.

Symbole	Signification
1. 2.	Instructions à suivre comprenant plusieurs opérations
	Note Donne des recommandations et informations importantes concernant la manipulation du produit.

1.6 Identification des avertissements

Tableau 3: Avertissements

Symbole	Explication
 DANGER	DANGER Ce mot-clé définit un danger à risques élevés qui, s'il n'est pas évité, conduit à la mort ou à une blessure grave.
 AVERTISSEMENT	AVERTISSEMENT Ce mot-clé définit un danger à risques moyens qui, s'il n'est pas évité, peut entraîner la mort ou des blessures graves.
 ATTENTION	ATTENTION Ce mot-clé définit un danger qui, s'il n'est pas pris en compte, peut entraîner un risque pour la machine et son fonctionnement.
	Protection contre les explosions Ce symbole informe sur la protection contre les explosions en atmosphère explosible selon la directive européenne 2014/34/UE (ATEX).
	Zone dangereuse Ce symbole caractérise, en combinaison avec un mot-clé, des dangers pouvant conduire à la mort ou à des blessures.
	Tension électrique dangereuse Ce symbole caractérise, en combinaison avec un mot-clé, des dangers inhérents à la tension électrique et donne des informations sur la protection contre la tension électrique.
	Dégâts matériels Ce symbole caractérise, en combinaison avec le mot-clé ATTENTION, des dangers pour la machine et son bon fonctionnement.



2 Sécurité

Toutes les notes dans ce paragraphe décrivent un danger à risque élevé.

Ne pas seulement respecter les informations pour la sécurité générales figurant dans ce paragraphe, mais également les informations pour la sécurité mentionnées aux autres paragraphes.

2.1 Généralités

- La présente notice de service comporte des instructions importantes à respecter lors de la mise en place, du fonctionnement et de la maintenance. Le respect de ces instructions garantit le fonctionnement fiable du produit et empêche des dégâts corporels et matériels.
- Respecter toutes les consignes de sécurité de la présente notice.
- Avant le montage et la mise en service, le personnel qualifié / l'exploitant concerné doit lire et bien comprendre l'ensemble de la présente notice de service.
- La présente notice de service doit toujours être disponible sur le site pour que le personnel qualifié concerné puisse la consulter.
- Les instructions et marquages figurant directement sur le produit doivent être respectés. Veiller à ce qu'ils soient toujours lisibles. Cela concerne par exemple :
 - La flèche indiquant le sens de rotation
 - Le marquage des raccords
 - La plaque signalétique
- L'exploitant est responsable du respect des instructions en vigueur sur le lieu d'installation mais non prises en compte dans le présent manuel.

2.2 Utilisation conforme

- La pompe / le groupe motopompe doit être exploité(e) uniquement dans les domaines d'application et à l'intérieur des limites d'application décrits dans les documents connexes.
- Exploiter la pompe / le groupe motopompe uniquement en état techniquement irréprochable.
- Ne pas exploiter la pompe / le groupe motopompe en état partiellement assemblé.
- La pompe/le groupe motopompe ne doit véhiculer que les fluides décrits dans la fiche de spécifications ou dans la documentation de la version concernée.
- La pompe / le groupe motopompe ne doit jamais fonctionner sans fluide pompé.
- Respecter les informations concernant le débit minimum et le débit maximum admissible figurant dans la fiche de spécifications ou la documentation (pour éviter des dégâts entraînés par une surchauffe, la détérioration de la garniture mécanique, des dommages dus à la cavitation, la détérioration des paliers, etc.).
- La pompe / le groupe motopompe doit toujours tourner dans le sens de rotation prévu.
- Ne pas laminer la pompe à l'aspiration (risques de dommages par cavitation).
- Consulter le fabricant pour des modes de fonctionnement qui ne sont pas décrits dans la fiche de spécifications ou la documentation.

2.3 Qualification et formation du personnel

Le personnel de transport, de montage, d'exploitation, de maintenance et d'inspection doit être qualifié pour ces tâches.

Les responsabilités, les compétences et la surveillance du personnel doivent être définies, en détail, par l'exploitant pour le transport, le montage, l'exploitation, la maintenance et l'inspection.

Un personnel insuffisamment instruit doit être formé et instruit par un personnel technique suffisamment qualifié. Le cas échéant, la formation peut être faite, à la demande de l'exploitant, par le fabricant / le fournisseur.

Les formations sur la pompe / le groupe motopompe sont à faire uniquement sous la surveillance d'un personnel technique spécialisé.

2.4 Conséquences et risques en cas de non-respect de la notice de service

- Le non-respect de la présente notice de service conduit à la perte des droits à la garantie et aux dommages-intérêts.
- Pour donner quelques exemples, le non-respect peut entraîner les risques suivants :
 - Dommages corporels d'ordre électrique, thermique, mécanique, chimique et explosif
 - Défaillance de fonctions essentielles du produit
 - Défaillance des méthodes d'entretien et de maintenance prescrites
 - Pollution de l'environnement par la fuite de substances dangereuses

2.5 Respect des règles de sécurité

Outre les consignes de sécurité figurant dans la présente notice de service et l'utilisation conforme du produit, les consignes de sécurité suivantes sont à respecter :

- Les règlements de prévention des accidents, consignes de sécurité et d'exploitation
- Les consignes de protection contre les explosions
- Les consignes de sécurité pour la manipulation de matières dangereuses
- Les normes, directives et législation pertinentes

2.6 Instructions de sécurité pour l'exploitant / le personnel de service

- Monter les dispositifs de protection sur le site (p. ex. protection contre les contacts accidentels) pour les composants chauds, froids et mobiles et contrôler leur bon fonctionnement.
- Ne pas enlever ces dispositifs de protection (p. ex. protection contre les contacts accidentels) pendant le fonctionnement.
- Mettre à la disposition du personnel l'équipement de protection individuelle à porter ; contrôler son utilisation.
- Évacuer les fuites (p. ex. à la garniture d'étanchéité d'arbre) de fluides pompés dangereux (p. ex. fluides explosifs, toxiques, chauds) de sorte que ni une personne, ni l'environnement ne soient mis en péril. Respecter les dispositions légales en vigueur.
- Éliminer tout danger lié à l'énergie électrique (pour plus de précisions, consulter les prescriptions spécifiques nationales et/ou du distributeur d'électricité local).
- Si la mise à l'arrêt de la pompe n'entraîne pas une augmentation des risques potentiels, monter un dispositif de commande d'ARRÊT D'URGENCE à proximité immédiate de la pompe / du groupe motopompe lors de l'installation du groupe motopompe.

2.7 Instructions de sécurité pour l'entretien, l'inspection et le montage

- Toute transformation ou modification de la pompe / du groupe motopompe nécessite l'accord préalable du fabricant.
- Utiliser uniquement des pièces d'origine ou des pièces reconnues par le fabricant. L'utilisation de pièces autres que les pièces d'origine peut annuler la responsabilité du fabricant pour les dommages consécutifs.
- L'exploitant doit veiller à ce que tous les travaux de maintenance, d'inspection et de montage soient réalisés par un personnel qualifié, autorisé et habilité ayant préalablement étudié la notice de service.

- Avant d'intervenir sur la pompe / le groupe motopompe, la / le mettre à l'arrêt.
- Par principe, tous les travaux sur le groupe motopompe ne doivent être entrepris que lorsqu'il n'est plus sous tension.
- La pompe / le groupe motopompe doit avoir pris la température ambiante.
- Le corps de pompe doit être vidangé et sans pression.
- Respecter impérativement la procédure de mise à l'arrêt du groupe motopompe décrite dans la notice de service.
- Décontaminer les pompes véhiculant des fluides nuisibles à la santé.
- Remonter et remettre en service les dispositifs de protection et de sécurité dès l'issue des travaux. Avant la remise en service, procéder selon les instructions mentionnées pour la mise en service. (⇒ paragraphe 6.1, page 30)

2.8 Valeurs limites de fonctionnement

Ne jamais faire fonctionner la pompe / le groupe motopompe au-delà des limites définies dans la fiche de spécifications et la notice de service.

La sécurité de fonctionnement de la pompe / du groupe motopompe fourni(e) n'est assurée qu'en cas d'utilisation conforme. (⇒ paragraphe 2.2, page 8)

3 Transport / Stockage / Élimination

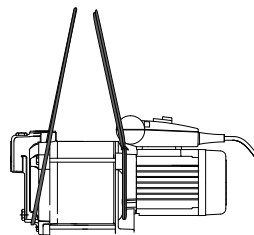
3.1 Contrôle à la réception

1. À la prise en charge de la marchandise, contrôler l'état de chaque unité d'emballage.
2. En cas d'avarie, constater le dommage exact, le documenter et en informer KSB ou le revendeur et la compagnie d'assurance immédiatement par écrit.

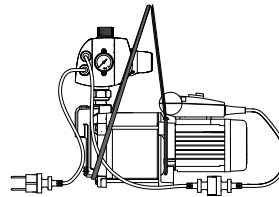
3.2 Transport

	<p>! DANGER</p>
	<p>Glissement de la pompe / du groupe motopompe hors du dispositif de suspension Danger de mort par chute de pièces !</p> <ul style="list-style-type: none"> ▷ Transporter la pompe / le groupe motopompe uniquement dans la position prescrite. ▷ Ne jamais élinguer la pompe / le groupe motopompe au bout d'arbre nu ou à l'anneau de levage du moteur. ▷ Respecter les indications de poids, le centre de gravité et les points d'élingage. ▷ Respecter les règlements de prévention contre les accidents en vigueur sur le lieu d'installation. ▷ Utiliser des accessoires de levage adéquats et autorisés comme, par exemple, des pinces de levage à serrage automatique.
	<p>ATTENTION</p>
	<p>Transport non conforme de la pompe Endommagement de la pompe !</p> <ul style="list-style-type: none"> ▷ Ne jamais soulever ou transporter la pompe / le groupe motopompe à l'aide du câble d'alimentation électrique. ▷ La pompe / le groupe motopompe ne doit jamais subir de chocs ou de chutes.

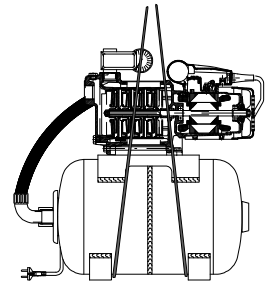
Élinguer et transporter la pompe / le groupe motopompe comme illustré.



Multi Eco



Multi Eco-Pro




Multi Eco-Top

3.3 Stockage temporaire / Conditionnement

Dans le cas de mise en service après une période de stockage prolongée, nous recommandons de prendre les précautions suivantes pour le stockage de la pompe / du groupe motopompe :

Le groupe motopompe reste monté sur la tuyauterie.

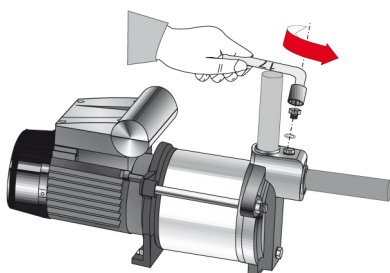
1. Mettre le groupe motopompe correctement hors service.


	<p style="background-color: #FFD700; padding: 5px;">ATTENTION</p> <p>Domages dus à la présence de gel, d'humidité, de poussières, de rayonnement ultraviolet ou d'animaux nuisibles pendant le stockage Corrosion / encrassement de la pompe !</p> <ul style="list-style-type: none"> ▷ Stocker la pompe / le groupe motopompe dans un local sec, sombre, à taux d'humidité constant et à l'abri du soleil et du gel.
---	--

2. Couvrir correctement le groupe motopompe.

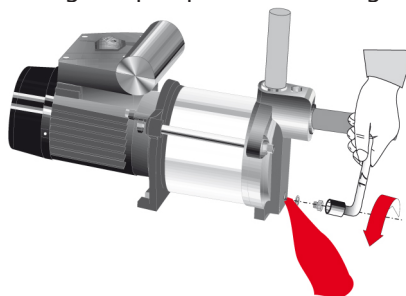
Le groupe motopompe est démonté.

1. Mettre le groupe motopompe correctement hors service.
2. Démontez la pompe des tuyauteries d'aspiration et de refoulement.

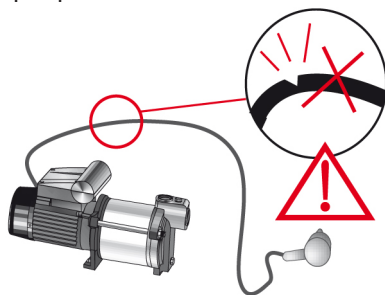


	<p style="background-color: #FFA500; padding: 5px;">⚠ AVERTISSEMENT</p> <p>Fluides nuisibles à la santé Danger pour les personnes et l'environnement !</p> <ul style="list-style-type: none"> ▷ Recueillir et évacuer correctement le liquide de rinçage et, le cas échéant, les liquides résiduels. ▷ Si nécessaire, porter un masque et des vêtements de protection. ▷ Respecter les dispositions légales en vigueur pour l'évacuation de produits nuisibles à la santé.
---	---

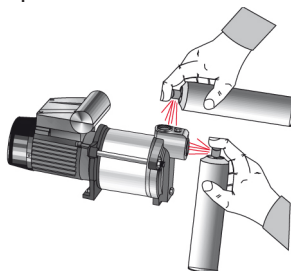
3. Vidanger la pompe suivant les règles.



4. Ne pas plier les câbles d'alimentation.



5. Vaporiser les raccords ouverts d'huile de paraffine.



6. Stocker la pompe / le groupe motopompe dans un local sec, sombre, à taux d'humidité constant et à l'abri du soleil et du gel.

3.4 Retour



1. Vidanger la pompe correctement. (⇒ paragraphe 7.2, page 37)
2. Rincer et décontaminer la pompe, en particulier lorsqu'elle a véhiculé des fluides nuisibles, explosifs, chauds ou présentant un autre danger.
3. Si la pompe a véhiculé des fluides dont les résidus deviennent corrosifs au contact de l'humidité de l'air ou s'enflamment au contact de l'oxygène, elle doit être neutralisée et soufflée avec un gaz inerte anhydre pour la sécher.
4. La pompe doit toujours être accompagnée d'une déclaration de non-nocivité remplie.
Indiquer les mesures de décontamination et de protection appliquées.
(⇒ paragraphe 12, page 58)



NOTE

Si nécessaire, il est possible de télécharger une déclaration de non-nocivité sur le site Internet à l'adresse : www.ksb.com/certificate_of_decontamination

3.5 Élimination

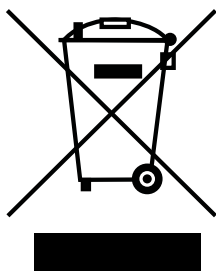
	 AVERTISSEMENT
	<p>Fluides pompés et matières consommables secondaires nuisibles à la santé Danger pour les personnes et l'environnement !</p> <ul style="list-style-type: none"> ▷ Récupérer et éliminer les agents de conservation, les fluides de rinçage ainsi que les fluides résiduels. ▷ Si nécessaire, porter un masque et des vêtements de protection. ▷ Respecter les dispositions légales en vigueur portant sur l'évacuation de fluides nuisibles à la santé.

1. Démonter le produit.
Récupérer les graisses et lubrifiants liquides usés lors du démontage.
2. Trier les matériaux de construction, p. ex. :
 - matières métalliques,
 - matières synthétiques,
 - déchets électroniques,
 - graisses et lubrifiants liquides.
3. Les évacuer dans le respect des prescriptions locales ou assurer leur évacuation conforme.

À la fin de leur vie utile, les appareils électriques ou électroniques marqués du symbole ci-contre ne doivent pas être jetés avec les ordures ménagères.

Pour le retour, contacter le partenaire local d'élimination des déchets.

Si l'ancien appareil électrique ou électronique contient des données à caractère personnel, l'utilisateur est lui-même responsable de leur suppression avant que l'appareil ne soit renvoyé.



4 Description de la pompe / du groupe motopompe

4.1 Description générale

- Pompe centrifuge
- À auto-amorçage
- Multicellulaire
- Eaux claires ou troubles exemptes de substances agressives, abrasives et solides

4.2 Information produit

4.2.1 Information produit selon le règlement n° 1907/2006 (REACH)

Informations selon le règlement européen sur les substances chimiques (CE) n° 1907/2006 (REACH) voir <https://www.ksb.com/ksb-en/About-KSB/Corporate-responsibility/reach/>.

4.2.2 Information produit selon le règlement (UE) 2019/1781

Informations selon le règlement (UE) 2019/1781 établissant des exigences d'écoconception applicables aux circulateurs à rotor noyé intégrés dans des produits, voir <https://www.ksb.com/de-de/MultiEco>



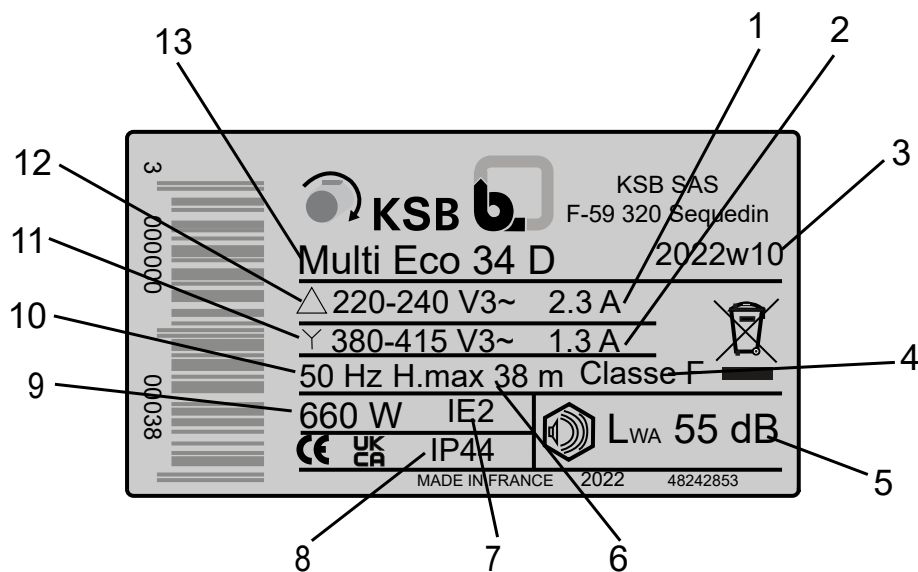
4.3 Désignation

Exemple : Multi Eco-Top 35 E 50

Tableau 4: Explication concernant la désignation

Indication	Signification	
Multi Eco-Top	Gamme	
35	Taille	
E	D	Moteur triphasé
	E	Moteur monophasé
50	Volume total du réservoir à vessie [l]	

4.4 Plaque signalétique



III. 1: Plaque signalétique (exemple)

1	Courant nominal	2	Courant nominal
3	Année de construction (numéro de série)	4	Classe thermique
5	Puissance acoustique [dB]	6	Hauteur manométrique maximale
7	Classe d'efficacité énergétique	8	Degré de protection
9	Puissance nominale	10	Fréquence nominale
11	Tension	12	Tension
13	Gamme, taille		

4.5 Conception

Construction

- Pompe centrifuge
- Construction monobloc
- Multicellulaire
- À auto-amorçage

Entraînement
Moteur monophasé :

- Plage de tension assignée : 220 – 240 V
- Fréquence 50 Hz
- Protection de surcharge thermique

Moteur triphasé :

- Plage de tension assignée : 380 – 415 V
- Fréquence 50 Hz
- Degré de protection IP44
- Classe thermique F

Paliers

- Roulement à billes à gorges profondes
- Graissé à vie

- Multi Eco-Pro**
- Groupe motopompe Multi Eco
 - Appareil automatique de commande Controlmatic E avec boîtier en polyamide renforcé de fibres de verre, manomètre intégré et câbles d'alimentation pour la pompe et le raccordement au réseau

Ou

- Appareil automatique de commande Controlmatic E.2 avec boîtier en polyamide renforcé de fibres de verre, manomètre intégré et câbles d'alimentation pour la pompe et le raccordement au réseau

- Multi Eco-Top**
- Groupe motopompe Multi Eco
 - Réservoir à vessie prégonflé en usine
 - Tuyau flexible avec tresse métallique entre la pompe et le réservoir
 - Contacteur manométrique pour le fonctionnement automatique, pré réglé en usine

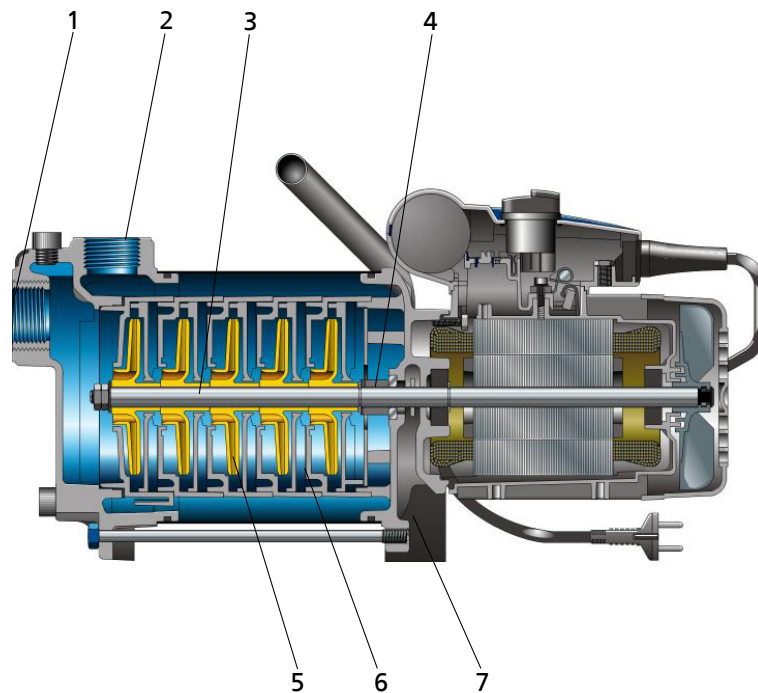
4.6 Conception et mode de fonctionnement

Construction Pompe multicellulaire auto-amorçante de construction monobloc à aspiration axiale et refoulement vertical.

L'hydraulique est guidée dans un palier commun et reliée au moteur par un arbre.

Étanchéité L'étanchéité de la pompe est assurée par une garniture mécanique normalisée. Un déflecteur protège le palier et le moteur en cas de fuite éventuelle.

Multi Eco



III. 2: Plan en coupe Multi Eco

1	Aspiration	2	Refoulement
3	Arbre	4	Garniture d'étanchéité d'arbre
5	Roues	6	Diffuseurs
7	Fond de refoulement		

Mode de fonctionnement Multi Eco Le fluide pompé entre dans la pompe par l'orifice d'aspiration (1). Il est accéléré par les roues en rotation (5) qui créent un écoulement vers l'extérieur. Le profil d'écoulement des diffuseurs (6) et du corps de pompe transforme l'énergie cinétique du fluide pompé en énergie de pression et le guide vers le refoulement (2) où il quitte la pompe. Au dos de l'hydraulique, l'arbre (3) traverse la paroi du fond de refoulement (7). L'étanchéité du passage de l'arbre est assurée par une garniture d'étanchéité d'arbre (4). L'arbre est logé dans des roulements.

Multi Eco-Pro



III. 3: Plan en coupe Multi Eco-Pro

1	Pompe	2	Manomètre
---	-------	---	-----------

Mode de fonctionnement Multi Eco-Pro L'automate Controlmatic E.2 commande la mise en marche et l'arrêt de la pompe (1) à l'ouverture et à la fermeture du robinet. Un manomètre (2) indique la pression.

Premier temps

Le robinet est fermé, la pompe est arrêtée. Le voyant vert « sous tension » du Controlmatic E.2 est allumé.

Deuxième temps

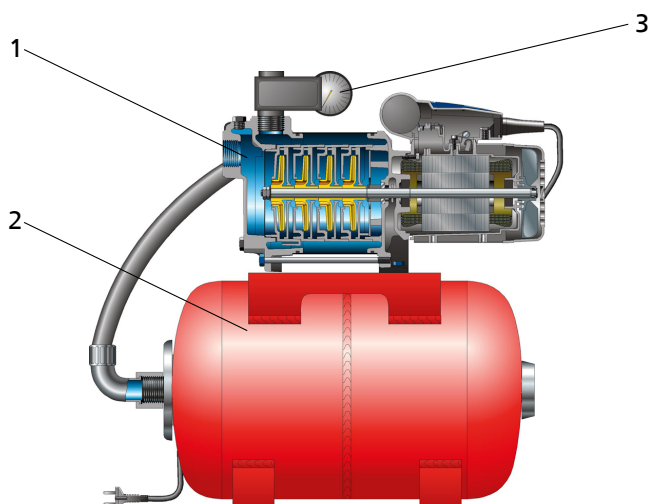
A l'ouverture du robinet, la pression de l'eau baisse dans le système. La pompe se met en marche.

Troisième temps

La pompe débite, le voyant jaune s'allume.

Quatrième temps

A la fermeture du robinet, lorsqu'il n'y a plus de débit, la pompe s'arrête après 10 secondes. La pompe est protégée contre la marche à sec par l'analyse simultanée du débit et de la pression. En cas de manque d'eau, le Controlmatic E.2 arrête la pompe, le voyant rouge s'allume.

Multi Eco-Top

III. 4: Plan en coupe Multi Eco-Top

1	Pompe	2	Réservoir à vessie
3	Manomètre		

**Mode de fonctionnement
Multi Eco-Top**

Le contacteur manométrique (3) met la pompe (1) automatiquement en marche quand la pression dans l'installation chute. Il arrête automatiquement la pompe quand la pression requise est atteinte.

Le réservoir à vessie (2) limite la fréquence des démarrages de la pompe en restituant une partie de l'eau accumulée sous pression.

4.7 Étendue de la fourniture

Selon la version choisie, les composants suivants font partie de la livraison :

- Pompe
- Entraînement

Multi Eco E et D :

- Groupe motopompe Multi Eco
- Sans câble d'alimentation (le raccordement s'effectue au bornier du moteur)

Multi Eco P :

- Groupe motopompe Multi Eco
- Câble d'alimentation (longueur 1,5 m) avec prise CE (2 pôles + terre)
- Poignée de manutention

Multi Eco-Pro :

- Groupe motopompe Multi Eco
- Câble d'alimentation (longueur 1,5 m) avec prise CE (2 pôles + terre)
- Appareil automatique de commande

Multi Eco Top :

- Groupe motopompe Multi Eco
- Version monophasée (tailles 36 et 65 également disponibles en version triphasée)
- Réservoir à vessie prégonflé en usine
- Contacteur manométrique pour le fonctionnement automatique, pré réglé en usine

4.8 Dimensions et poids

Dimensions Indication des dimensions du groupe motopompe (⇒ paragraphe 9.3, page 54)

Poids **Tableau 5: Poids Multi Eco D**

Taille	Poids [kg]
Multi Eco 33 D	11
Multi Eco 34 D	11
Multi Eco 35 D	11
Multi Eco 36 D	12
Multi Eco 65 D	12

Tableau 6: Poids Multi Eco E ; P

Taille	Poids [kg]
Multi Eco 33 E ; P	11
Multi Eco 34 E ; P	11
Multi Eco 35 E ; P	11
Multi Eco 36 E ; P	14
Multi Eco 65 E ; P	14

Tableau 7: Poids Multi Eco-Pro

Taille	Poids [kg]
Multi Eco-Pro 34	13
Multi Eco-Pro 35	13
Multi Eco-Pro 36	16
Multi Eco-Pro 65	16

Tableau 8: Poids Multi Eco-Top

Taille	Poids [kg]
Multi Eco-Top 34 E 20	19
Multi Eco-Top 35 E 20	19
Multi Eco-Top 35 E 50	21
Multi Eco-Top 36 E 50	24
Multi Eco-Top 65 E 50	24
Multi Eco-Top 36 D 50	24
Multi Eco-Top 65 D 50	24






4.9 Niveau de bruit



Tableau 9: Niveau de pression acoustique L_{WA}

Taille	Niveau de bruit [dB]
Multi Eco 33	55
Multi Eco 34	55
Multi Eco 35	59
Multi Eco 36	67
Multi Eco 65	67

5 Mise en place / Pose



5.1 Consignes de sécurité

	<p>⚠ DANGER</p> <p>Installation électrique non conforme Danger de mort !</p> <ul style="list-style-type: none"> ▷ L'installation électrique est conforme aux dispositions d'établissement suivant VDE 0100 et CEI 60364 (c'est-à-dire pourvue de fiches femelles avec bornes de terre, par exemple). ▷ Le réseau électrique est muni d'un disjoncteur différentiel de 30 mA max. ▷ En cas de doute, consulter un électricien qualifié et habilité.
	<p>⚠ DANGER</p> <p>Utilisation à l'extérieur Danger de mort par choc électrique !</p> <ul style="list-style-type: none"> ▷ Le groupe motopompe doit être installé en assurant une distance minimum de 3 mètres par rapport au fluide pompé. ▷ Ne pas exposer les connexions électriques à l'humidité. ▷ La qualité de rallonges doit correspondre à celle du câble électrique fourni. ▷ Vérifier le montage correct des organes d'étanchéité sur la boîte à bornes de la pompe.
	<p>⚠ DANGER</p> <p>Travaux de raccordement électrique réalisés par un personnel non qualifié Danger de mort par choc électrique !</p> <ul style="list-style-type: none"> ▷ Le raccordement électrique doit être réalisé par un électricien qualifié et habilité. ▷ Respecter la norme IEC 60364 .
	<p>⚠ DANGER</p> <p>Utilisation de câbles d'alimentation endommagés Danger de mort par choc électrique !</p> <ul style="list-style-type: none"> ▷ Ne jamais raccorder des câbles d'alimentation électriques endommagés. ▷ Avant le raccordement, soumettre les câbles d'alimentation électriques à un contrôle visuel. ▷ Remplacer les câbles d'alimentation électriques endommagés.
	<p>⚠ DANGER</p> <p>Boîte à bornes endommagée Danger de mort par choc électrique !</p> <ul style="list-style-type: none"> ▷ Ne jamais faire fonctionner la pompe si la boîte à bornes est endommagée.

	 AVERTISSEMENT
	<p>Pression de service trop élevée Projection de liquide et solides suite à un éclatement de pièces !</p> <ul style="list-style-type: none"> ▷ Dans le cas d'une installation sur un réseau pressurisé, installer un réducteur stabilisateur de pression en amont de la pompe.



5.2 Contrôle avant la mise en place

Environnement de la pompe

	 AVERTISSEMENT
	<p>Mise en place sur une surface d'installation non consolidée et non portante Dommages corporels et matériels !</p> <ul style="list-style-type: none"> ▷ Assurer une résistance à la compression suffisante du béton. Celui-ci doit répondre à la classe C12/15, classe d'exposition XC1 suivant EN 206 . ▷ La surface d'installation doit être horizontale et plane, la prise du béton doit être achevée. ▷ Respecter les poids indiqués.

1. Contrôler l'ouvrage.
L'ouvrage doit être préparé conformément aux dimensions figurant dans le plan d'encombrement / d'installation.



5.3 Mise en place du groupe motopompe

	 AVERTISSEMENT
	<p>Températures excessives causées par une mise en place non conforme Brûlures par contact avec des surfaces chaudes ! Endommagement du groupe motopompe !</p> <ul style="list-style-type: none"> ▷ Installer le groupe motopompe dans un local sec et bien aéré à l'abri des inondations à 30 mm minimum de la paroi.

- ✓ Le lieu d'installation est correctement préparé. (⇒ paragraphe 5.2, page 22)
1. Installer le groupe motopompe en position horizontale.
 2. Fixer le groupe motopompe ou le réservoir à vessie (Multi Eco-Top) en vissant les pieds prévus à cet effet.
(Sauf Multi Eco en version transportable)

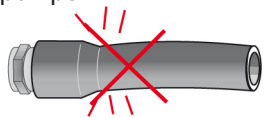
5.4 Tuyauteries

5.4.1 Raccordement des tuyauteries

	 AVERTISSEMENT
	<p>Dépassement des contraintes autorisées au niveau des orifices de pompe Brûlures par contact avec le fluide pompé ! Endommagement du groupe motopompe !</p> <ul style="list-style-type: none"> ▷ La pompe ne doit pas servir de point d'appui aux tuyauteries. ▷ Supporter les tuyauteries en amont de la pompe près du corps de pompe. ▷ Respecter les forces et moments admissibles agissant sur les orifices du corps de pompe.

Raccordement de la tuyauterie d'aspiration

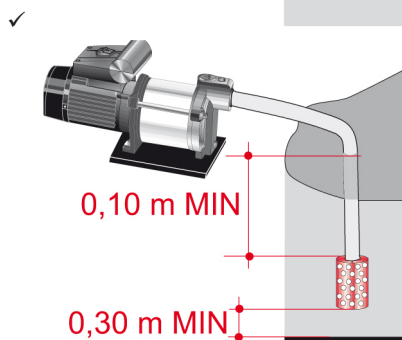
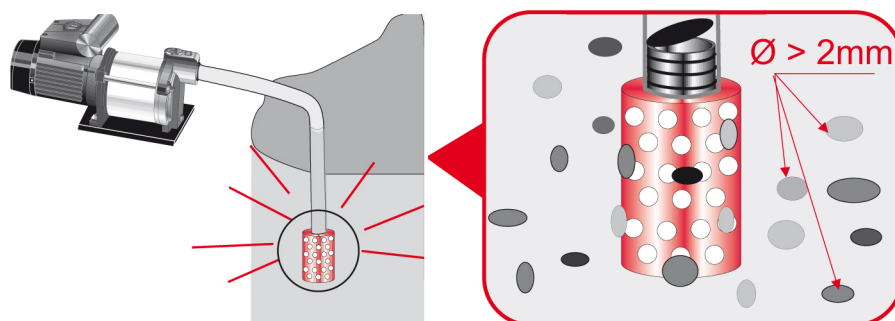
- ✓ Utiliser une tuyauterie d'aspiration spéciale dont le diamètre nominal doit correspondre au minimum au diamètre nominal de l'orifice d'aspiration de la pompe.



$$\varnothing d \geq \varnothing D$$

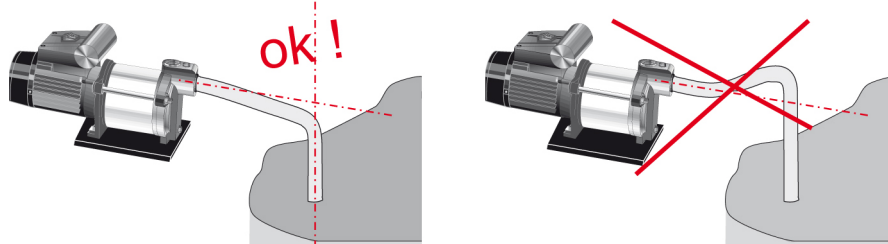


- ✓ Un filtre anti-sable est raccordé à la tuyauterie d'aspiration. (Le maillage de la crépine d'aspiration doit être supérieur à 2 mm. En cas de pompage de fluides pompés chargés de sable (50 g/m³ max.) la crépine doit avoir un maillage inférieur à 1 mm !)

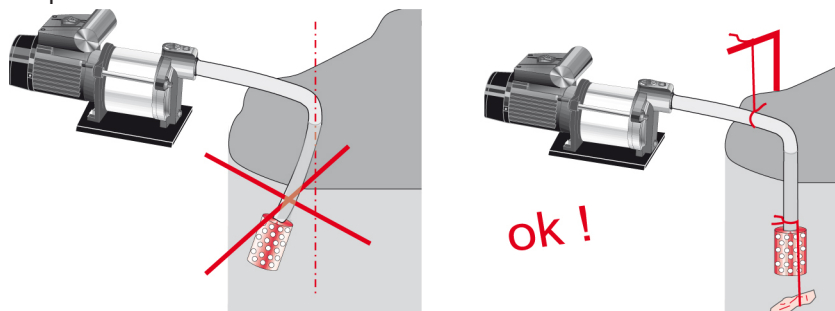

NOTE

KSB peut fournir des filtres anti-sable en G1" et G1"¼ pour le montage à l'aspiration de la pompe. Consultez votre revendeur.

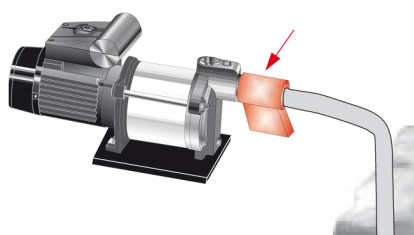
- ✓ La tuyauterie d'aspiration/tuyauterie d'amenée est installée de façon à monter vers la pompe sans point haut.



- ✓ La tuyauterie est supportée en amont près du corps de pompe et raccordée sans contrainte de manière à ne pas exercer d'efforts anormaux sur l'orifice d'aspiration.



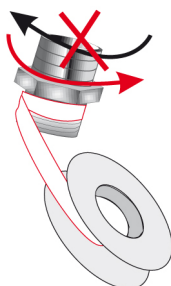
1. Monter un clapet de non-retour à battant sur la tuyauterie (Multi Eco Top/Pro : montage impératif ; Multi Eco Pro : montage recommandé).
Le clapet de non-retour à battant n'est pas compris dans la fourniture.
2. Si nécessaire, monter un filtre sur la tuyauterie.



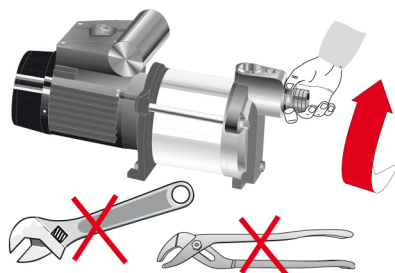
NOTE

Utiliser une crépine avec un treillis 0,5 mm x 0,25 mm (maillage x diamètre du fil) réalisé en un matériau résistant à la corrosion.
La section du filtre doit correspondre au triple de celle de la tuyauterie.
Les crépines de forme tronconique ont fait leurs preuves.

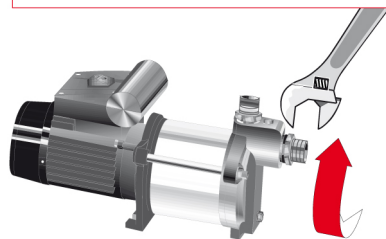
3. Étancher le raccord de la tuyauterie d'aspiration au ruban téflon.



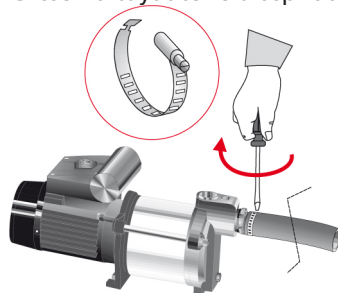
4. Visser le raccord sur la pompe.
Si le raccord est en matière synthétique, le serrer à la main.



Si le raccord est métallique, le bloquer à la clé (couple de serrage 100 Nm.)



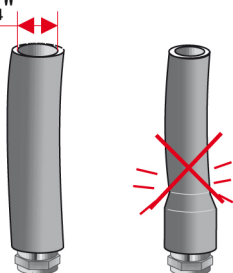
5. Glisser la tuyauterie d'aspiration sur le raccord et la bloquer avec un collier.



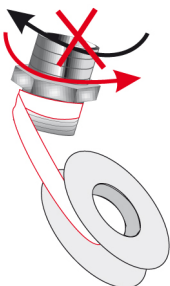
Raccordement de la tuyauterie de refoulement

- ✓ Le diamètre nominal de la tuyauterie de refoulement doit correspondre au minimum au diamètre nominal de l'orifice de refoulement de la pompe.

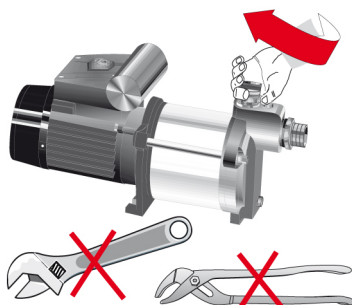
$$\varnothing D \geq \frac{3}{4}''$$



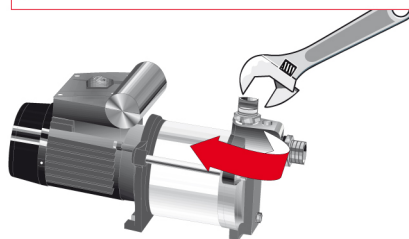
1. Étancher le raccord de la tuyauterie de refoulement au ruban téflon.



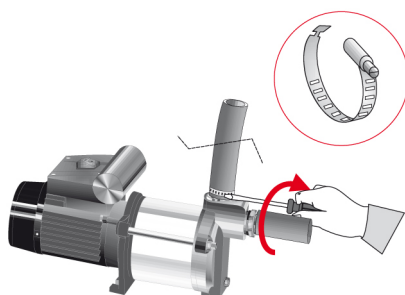
2. Visser le raccord sur la pompe.
Si le raccord est en matière synthétique, le serrer à la main.



- Si le raccord est métallique, le serrer à la clé (couple de serrage 100 Nm.)



3. Glisser la tuyauterie de refoulement sur le raccord et la fixer au moyen d'un collier.



5.5 Dispositifs de protection

5.5.1 Dispositif de protection contre les surcharges

	ATTENTION
	<p>Surcharge du moteur Endommagement du moteur !</p> <ul style="list-style-type: none"> ▷ Protéger le moteur par un dispositif de protection contre les surcharges à temporisation thermique conforme à la norme IEC 60947 et aux réglementations régionales en vigueur.

1. Régler le dispositif de protection contre les surcharges à l'intensité nominale du moteur. (⇒ paragraphe 4.4, page 16)

5.5.2 Protection contre les surchauffes

	⚠ AVERTISSEMENT
	<p>Surchauffe du moteur en raison d'une ventilation insuffisante Brûlures par contact avec des surfaces chaudes ! Endommagement du groupe motopompe !</p> <ul style="list-style-type: none"> ▷ Ne jamais recouvrir les trous d'aération. ▷ Installer le groupe motopompe dans un local sec et bien aéré à 30 mm minimum de la paroi.

- Les moteurs des groupes motopompes Multi Eco monophasés sont équipés d'une protection thermique à réarmement automatique.
- Les moteurs des groupes motopompes Multi Eco triphasés ne sont pas équipés de protection thermique.

	NOTE
	<p>Pour les groupes motopompes qui ne sont pas équipés d'une protection thermique, KSB préconise le raccordement à un disjoncteur thermique.</p>

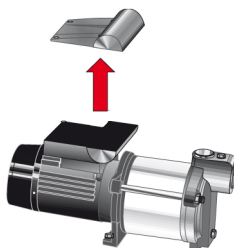
5.6 Partie électrique

5.6.1 Raccordement électrique

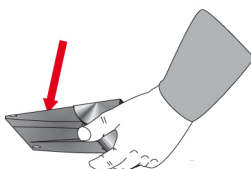
	⚠ DANGER
	<p>Travaux de raccordement électrique réalisés par un personnel non qualifié Danger de mort par choc électrique !</p> <ul style="list-style-type: none"> ▷ Le raccordement électrique doit être réalisé par un électricien qualifié et habilité. ▷ Respecter la norme IEC 60364 .

	⚠ AVERTISSEMENT
	<p>Raccordement non conforme au réseau d'alimentation Endommagement du réseau électrique, court-circuit !</p> <p>▷ Respecter les conditions de raccordement établies par les compagnies d'électricité locales.</p>

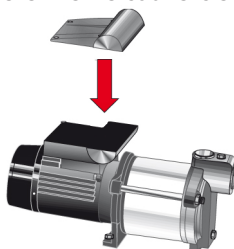
1. Comparer la tension du réseau d'alimentation avec les valeurs indiquées dans la fiche de spécifications.
2. Choisir le couplage adéquat.
3. Retirer le couvercle de la boîte à bornes 81-22.



4. Raccorder le groupe motopompe suivant le schéma de connexion disponible dans le couvercle de la boîte à bornes.





5. Vérifier le montage correct du joint de la boîte à borne.
6. Refermer le couvercle de la boîte à bornes 81-22.



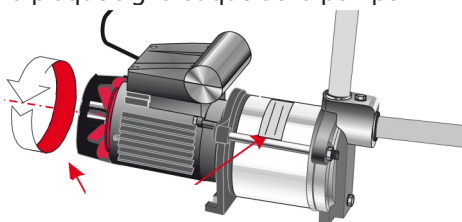
	NOTE
	<p>L'installation d'un dispositif de protection du moteur est recommandée.</p>

5.7 Contrôle du sens de rotation

	⚠ AVERTISSEMENT
	<p>Montée de la température par les composants en rotation ! Blessures, endommagement du groupe motopompe !</p> <p>▷ Ne jamais contrôler le sens de rotation de la pompe en marche à sec.</p>

	<p style="text-align: center;">⚠ AVERTISSEMENT</p> <p>Mains dans le corps de pompe Risque de blessures, endommagement de la pompe !</p> <ul style="list-style-type: none"> ▷ Ne jamais introduire les mains ou des objets dans la pompe tant que le raccordement électrique du groupe motopompe n'a pas été débranché et que celui-ci n'est pas protégé contre toute remise en marche.
	<p style="text-align: center;">ATTENTION</p> <p>Mauvais sens de rotation de moteur et pompe Endommagement de la pompe !</p> <ul style="list-style-type: none"> ▷ Respecter la flèche indiquant le sens de rotation sur la plaque signalétique de la pompe. ▷ Contrôler le sens de rotation. Si nécessaire, contrôler le raccordement électrique et corriger le sens de rotation.

1. Mettre le moteur brièvement en marche et observer le sens de rotation du moteur.
2. Contrôler le sens de rotation.
 Le sens de rotation du moteur doit correspondre au sens de la flèche portée sur la plaque signalétique de la pompe.



3. En cas de sens de rotation incorrect, contrôler le branchement électrique du moteur et, le cas échéant, l'armoire électrique.

6 Mise en service / Mise hors service

6.1 Mise en service

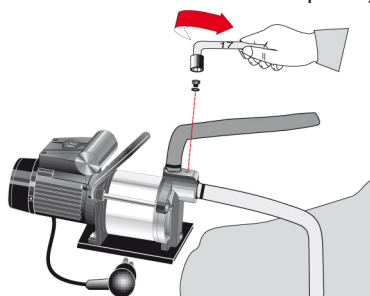
6.1.1 Conditions préalables à la mise en service

Avant la mise en service du groupe motopompe, il faut s'assurer :

- que le groupe motopompe et tous les dispositifs de protection sont branchés correctement,
- que la pompe est remplie de liquide,
- que le sens de rotation a été contrôlé,
- que tous les raccords auxiliaires sont raccordés et opérationnels,
- que les mesures décrites (⇒ paragraphe 6.4, page 35) ont été effectuées après une période d'arrêt prolongée.

6.1.2 Remplissage de la pompe

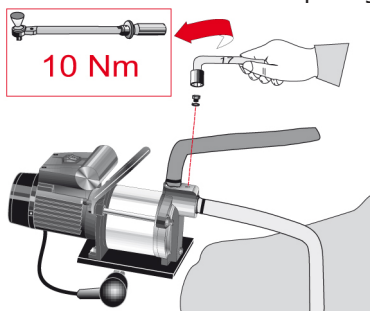
1. Dévisser le bouchon de remplissage.



2. Remplir la pompe de fluide pompé. (1,8 l au minimum)

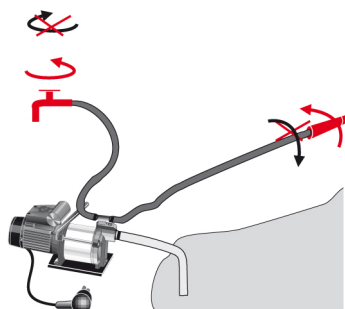


3. Revisser le bouchon de remplissage au couple max. de 10 Nm.



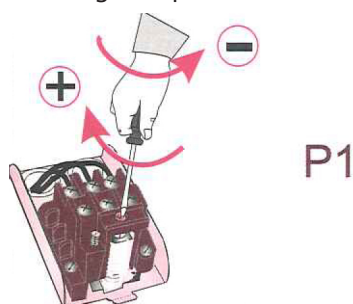
6.1.3 Ouverture du robinet

1. Ouvrir le robinet.



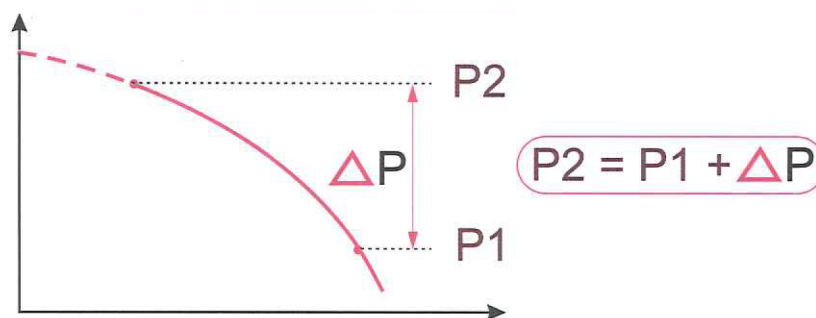
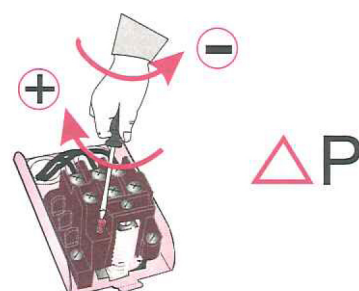
6.1.4 Réglage des pressions d'enclenchement et d'arrêt (uniquement pour Multi Eco Top)

1. Régler la pression d'enclenchement P1.



III. 5: Réglage de la pression d'enclenchement P1




2. Régler la pression différentielle P.



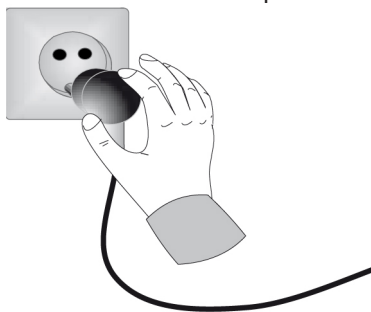
III. 6: Régulation de la pression

P1	Pression d'enclenchement de la pompe	P2	Pression d'arrêt de la pompe
ΔP	Pression différentielle		

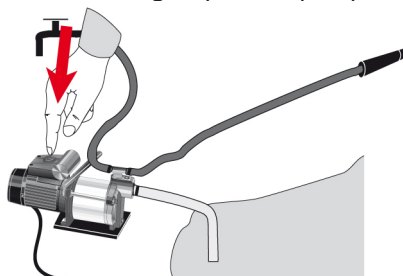
6.1.5 Démarrage

	<p>⚠ DANGER</p> <p>Dépassement des températures et pressions limites autorisées causé par des tuyauteries d'aspiration et de refoulement fermées</p> <p>Fuite de fluide pompé brûlant ou toxique !</p> <ul style="list-style-type: none"> ▷ Ne jamais faire fonctionner la pompe avec vannes de refoulement et/ou d'aspiration fermées. ▷ Démarrer le groupe motopompe avec vanne de refoulement partiellement ou entièrement ouverte.
	<p>ATTENTION</p> <p>Températures excessives causées par la marche à sec ou une teneur en gaz trop élevée dans le fluide pompé</p> <p>Endommagement du groupe motopompe !</p> <ul style="list-style-type: none"> ▷ Ne jamais faire fonctionner un groupe motopompe non rempli. ▷ Remplir la pompe correctement. ▷ Faire fonctionner la pompe uniquement dans la plage de fonctionnement autorisée.
	<p>ATTENTION</p> <p>Bruits, vibrations, températures ou fuites anormaux</p> <p>Endommagement de la pompe !</p> <ul style="list-style-type: none"> ▷ Arrêter sans délai la pompe / le groupe motopompe. ▷ Remettre le groupe motopompe en service après avoir remédié aux causes.

1. Brancher la fiche sur la prise de courant.

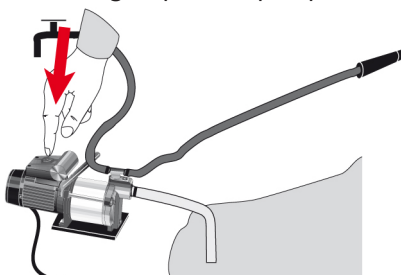


2. Enclencher le groupe motopompe. (Multi Eco P)

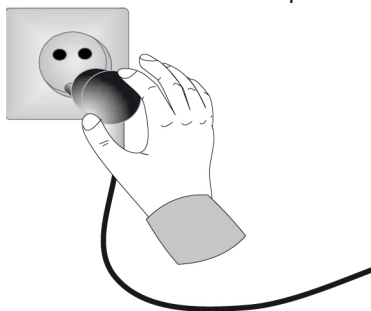


6.1.6 Arrêt

1. Arrêter le groupe motopompe.



2. Débrancher la fiche de la prise de courant.



6.2 Limites d'application

6.2.1 Température ambiante

	ATTENTION
	<p>Fonctionnement à une température ambiante non autorisée Endommagement de la pompe / du groupe motopompe !</p> <p>▷ Respecter les valeurs limites de températures ambiantes autorisées.</p>

En fonctionnement, respecter les paramètres et valeurs suivants :

Tableau 10: Températures ambiantes autorisées

Température ambiante autorisée	Valeur
Maximum	50 °C
Minimum	Voir fiche de spécifications

6.2.2 Pression de service maximale

	ATTENTION
	<p>Dépassement de la pression de service autorisée Endommagement des raccords, joints d'étanchéité et orifices !</p> <p>▷ Ne pas dépasser la pression de service indiquée dans la fiche de spécifications.</p>

Tableau 11: Pression de service maximale

Taille de pompe	Pression de service maximale
Multi Eco 33, 34	6 bar
Multi Eco 35, 36, 65	10 bar

6.2.3 Fluide pompé

6.2.3.1 Température du fluide pompé

	ATTENTION
	<p>Température du fluide pompé non conforme Endommagement de la pompe / du groupe motopompe !</p> <ul style="list-style-type: none"> ▷ Faire fonctionner la pompe / le groupe motopompe uniquement dans les limites de température indiquées.

Ne pas faire fonctionner la pompe à des températures supérieures à 50°C.

6.2.3.2 Niveaux minimum et maximum du fluide pompé

	ATTENTION
	<p>Non-respect du niveau minimum du fluide pompé Endommagement du groupe motopompe par cavitation !</p> <ul style="list-style-type: none"> ▷ Respecter impérativement le niveau minimum du fluide pompé.

6.3 Mise hors service / Stockage / Conditionnement

	⚠ DANGER
	<p>Travaux de raccordement électrique réalisés par un personnel non qualifié Danger de mort par choc électrique !</p> <ul style="list-style-type: none"> ▷ Le raccordement électrique doit être réalisé par un électricien qualifié et habilité. ▷ Respecter la norme IEC 60364 .

	⚠ DANGER
	<p>Alimentation électrique non coupée Danger de mort !</p> <ul style="list-style-type: none"> ▷ Débrancher la prise / déconnecter le câble d'alimentation et prendre les mesures nécessaires pour éviter tout enclenchement intempestif.

La pompe / le groupe motopompe reste monté sur la tuyauterie

- ✓ Une alimentation suffisante en liquide est assurée pour la mise en service périodique (dégommage) de la pompe.
- 1. Dans le cas d'un arrêt prolongé du groupe motopompe, le mettre en route pendant environ cinq minutes à intervalles réguliers (un mois à trois mois).
 - ⇒ Évite la formation de dépôts à l'intérieur de la pompe et dans la zone d'aspiration.

La pompe / le groupe motopompe est démonté(e) et stocké(e)

- ✓ La pompe a été correctement vidangée.
- ✓ Les consignes de sécurité pour le démontage de la pompe ont été respectées.
- ✓ Le stockage de la pompe se fait en fonction de la température ambiante admissible.
 1. Asperger l'intérieur du corps de pompe, en particulier la zone du jeu hydraulique de roue, d'un agent de conservation.
 2. Appliquer par pulvérisation l'agent de conservation à travers les orifices d'aspiration et de refoulement.
Il est recommandé d'obturer les orifices par la suite (p. ex. avec des capuchons en matière synthétique ou similaire).
 3. Afin de protéger les pièces et surfaces non peintes de la pompe contre la corrosion, les enduire d'huile ou de graisse (huile et graisse sans silicone, de qualité alimentaire, si nécessaire).
Respecter les informations complémentaires relatives au conditionnement.



Pour un stockage temporaire, conditionner seulement les composants en contact avec le liquide pompé et fabriqués dans des matériaux faiblement alliés au moyen d'agents de conditionnement courants (de qualité alimentaire, si nécessaire). Pour les appliquer ou enlever, respecter les instructions du fabricant.

Respecter les informations et instructions supplémentaires.
(⇒ paragraphe 3, page 11)

6.4 Remise en service







Lors de la remise en service, respecter les consignes de mise en service et les limites d'application. (⇒ paragraphe 6.1, page 30)

Avant la remise en service de la pompe / du groupe motopompe, réaliser les travaux d'entretien et de maintenance. (⇒ paragraphe 7, page 36)

	<p>⚠ AVERTISSEMENT</p>
	<p>Dispositifs de sécurité non montés Risque de blessures par les composants mobiles ou la fuite de fluide pompé !</p> <ul style="list-style-type: none"> ▷ Remonter et remettre en service correctement tous les dispositifs de protection et de sécurité dès la fin des travaux.
	<p>NOTE</p>
	<p>Renouveler les élastomères si la période d'arrêt a été supérieure à un an.</p>



7 Maintenance / Réparations

7.1 Consignes de sécurité

	<p style="background-color: #0056b3; color: white; padding: 5px;">NOTE</p> <p>Le Service KSB ou les ateliers agréés sont à votre disposition pour tous les travaux d'entretien, de maintenance et de montage. Adresses de contact, voir cahier d'adresses « Adresses » ci-joint ou consulter l'adresse Internet «www.ksb.com/contact».</p>
<p>L'exploitant doit veiller à ce que tous les travaux de maintenance, d'inspection et de montage soient exécutés par un personnel qualifié, autorisé et habilité ayant préalablement étudié la notice de service.</p>	
	<p style="background-color: #e67e22; color: white; padding: 5px;">⚠ DANGER</p> <p>Travaux de raccordement électrique réalisés par un personnel non qualifié Danger de mort par choc électrique !</p> <ul style="list-style-type: none"> ▷ Faire effectuer les travaux électriques par un électricien qualifié et habilité. ▷ Respecter les prescriptions de la norme CEI 60364 et HD 637 S1.
	<p style="background-color: #e67e22; color: white; padding: 5px;">⚠ AVERTISSEMENT</p> <p>Interventions sur la pompe / le groupe motopompe par un personnel n'ayant pas la qualification requise. Risque de blessure !</p> <ul style="list-style-type: none"> ▷ Les travaux de réparation et de maintenance doivent être effectués par un personnel spécialement formé.
	<p style="background-color: #e67e22; color: white; padding: 5px;">⚠ DANGER</p> <p>Interventions sur la pompe / le groupe motopompe sans préparation adéquate Risque de blessures !</p> <ul style="list-style-type: none"> ▷ Mettre le groupe motopompe correctement à l'arrêt. ▷ Fermer les vannes d'aspiration et de refoulement. ▷ Vidanger la pompe et faire chuter la pression à l'intérieur de celle-ci. ▷ Fermer les raccords auxiliaires, si prévus. ▷ Laisser refroidir le groupe motopompe à la température ambiante.
	<p style="background-color: #e67e22; color: white; padding: 5px;">⚠ AVERTISSEMENT</p> <p>Démarrage intempestif du groupe motopompe Risque de blessure par les composants mobiles et des courants de choc !</p> <ul style="list-style-type: none"> ▷ Sécuriser le groupe motopompe contre tout démarrage intempestif. ▷ Entreprendre les travaux sur le groupe motopompe uniquement après son débranchement du réseau électrique.
	<p style="background-color: #e67e22; color: white; padding: 5px;">⚠ AVERTISSEMENT</p> <p>Stabilité insuffisante Risque de se coincer les mains et les pieds !</p> <ul style="list-style-type: none"> ▷ Pendant le montage et le démontage, sécuriser la pompe / le groupe motopompe / les composants de pompe pour les empêcher de basculer.

La mise en place d'un plan d'entretien permet d'éviter des réparations coûteuses tout en minimisant les travaux d'entretien, et d'obtenir un fonctionnement correct et fiable de la pompe, du groupe motopompe et des composants de pompe.

7.2 Vidange / Nettoyage

	 AVERTISSEMENT
	<p>Fluides pompés et matières consommables secondaires nuisibles à la santé et/ou brûlants</p> <p>Danger pour les personnes et l'environnement !</p> <ul style="list-style-type: none"> ▷ Recueillir et évacuer de manière conforme le fluide de rinçage et, le cas échéant, le fluide résiduel. ▷ Si nécessaire, porter un masque et des vêtements de protection. ▷ Respecter les dispositions légales en vigueur portant sur l'évacuation de fluides nuisibles à la santé.

1. Vidanger le fluide pompé par les orifices de la pompe ou par le robinet de vidange complète, si prévu.
2. Rincer la pompe lorsqu'elle a véhiculé des fluides nuisibles, explosifs, brûlants ou présentant un autre danger.
Le rinçage et le nettoyage sont obligatoires avant le transport à l'atelier. De plus, la pompe doit être accompagnée de son certificat de décontamination.

7.3 Travaux d'inspection

7.3.1 Nettoyage de la crépine d'aspiration

Il est recommandé de nettoyer la crépine d'aspiration à intervalles réguliers.

1. Couper l'alimentation électrique (débrancher le moteur).
2. Ouvrir un robinet au refoulement de la pompe pour diminuer la pression dans le réseau de tuyauterie.
3. Démonter les raccords auxiliaires existants.
4. Retirer et nettoyer le filtre.
5. Remonter le filtre sur la tuyauterie.

7.3.2 Contrôle de la pression de prégonflage du réservoir (uniquement pour Multi Eco-Top)

Contrôler la pression de prégonflage du réservoir une fois par an.

- **Pression recommandée** : 0,3 bar au dessous de la pression d'enclenchement de la pompe.
- **Prégonflage en usine** : le réservoir est prégonflé à l'air en usine. La pression de prégonflage est de 1,2 bar.

1. Couper l'alimentation électrique (débrancher le moteur).
2. Ouvrir un robinet au refoulement de la pompe pour diminuer la pression dans le réseau de tuyauterie.
3. Dévisser le bouchon de protection de la valve du réservoir et contrôler la pression de prégonflage avec un contrôleur de pression de pneus.
4. Faire l'appoint, si nécessaire.

7.3.3 Contrôle des appareils de mise en route et d'arrêt automatiques

	NOTE
	<p>KSB préconise un contrôle régulier du bon fonctionnement des appareils de mise en route et d'arrêt afin d'éviter toute possibilité de marche à sec.</p>

7.4 Démontage du groupe motopompe

7.4.1 Généralités / Consignes de sécurité

Respecter toujours les consignes de sécurité et les instructions.
(⇒ paragraphe 7.1, page 36)

Dans le cas de travaux sur le moteur, observer les instructions du fabricant du moteur.

Pour le démontage et le remontage, consulter les vues éclatées et le plan d'ensemble.

Ne jamais forcer lors du démontage et du montage du groupe motopompe.

	⚠ AVERTISSEMENT
	<p>Surface chaude Risque de blessures !</p> <ul style="list-style-type: none"> ▸ Laisser refroidir le groupe motopompe à la température ambiante.

	⚠ AVERTISSEMENT
	<p>Levage / déplacement non conforme de sous-ensembles ou composants lourds Dommages corporels et matériels !</p> <ul style="list-style-type: none"> ▸ Pour le déplacement de sous-ensembles ou composants lourds, utiliser des moyens de transport, engins de levage et élingues appropriés.

	NOTE
	<p>Après une période de fonctionnement prolongée, il est possible qu'il soit difficile de retirer les différentes pièces de l'arbre. Dans ce cas, utiliser un dégrip'oil de marque connue ou, si possible, un dispositif d'extraction approprié.</p>

7.4.2 Préparation du groupe motopompe

	⚠ AVERTISSEMENT
	<p>Réservoir sous pression Liquide jaillissant du réservoir à la température de service !</p> <ul style="list-style-type: none"> ▸ Dépressuriser le réservoir avant de l'ouvrir.

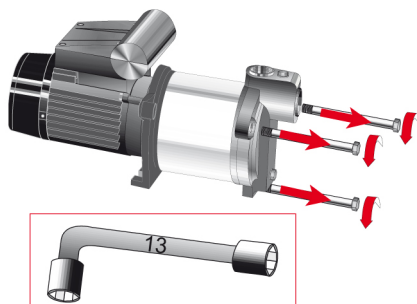
1. Couper l'alimentation électrique et consigner l'installation.
2. Ouvrir un robinet pour réduire la pression dans le réseau de tuyauterie.
3. Démontez les raccords auxiliaires existants.

7.4.3 Dépose du groupe motopompe complet

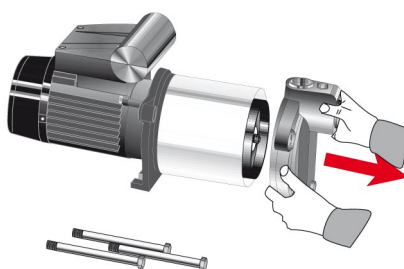
1. Démontez la tuyauterie de refoulement de l'orifice de refoulement.
2. Démontez la tuyauterie d'aspiration de l'orifice d'aspiration.
3. Dévisser les vis de fixation de la béquille du pied de moteur sur le massif de fondation.

7.4.4 Démontage du corps d'étage

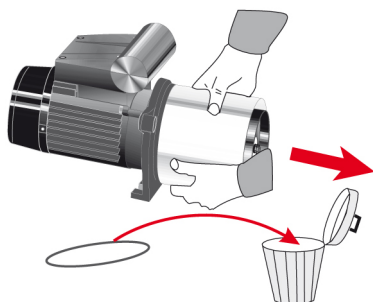
- ✓ Le groupe motopompe est débranché de l'alimentation électrique.
 - ✓ Le groupe motopompe est démonté de l'installation.
1. Dévisser les vis du corps de pompe.



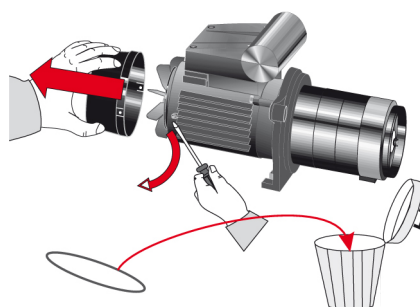
2. Retirer le corps de pompe.



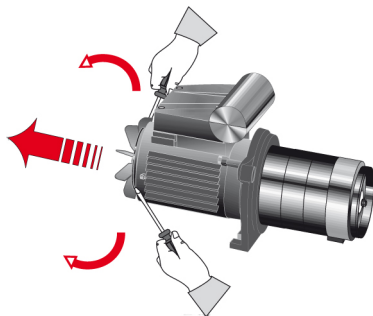
3. Retirer la chemise de pompe et le joint torique 412.01 et jeter le joint torique 412.01.



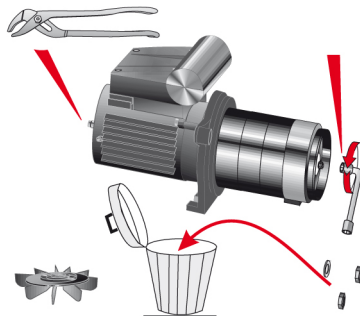
4. Démontez le capot de ventilateur et le joint torique. Jeter le joint torique.



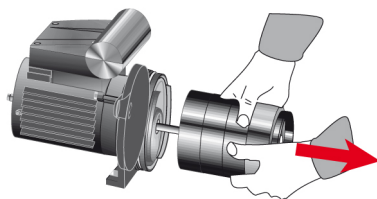
5. Démonter le ventilateur 831.



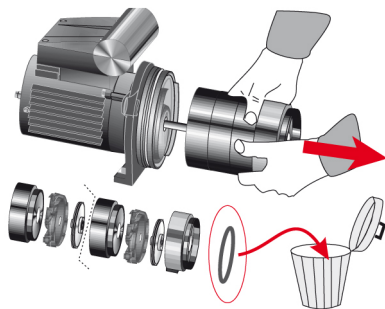
6. Dévisser l'écrou d'arbre, retirer et jeter la rondelle.



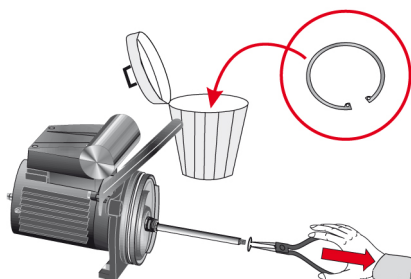
7. Retirer l'ensemble corps d'étage de l'arbre.



8. Démonter les roues 230, les diffuseurs 171 et le joint de corps d'étage 412.02. Retirer et jeter le joint torique 412.01.



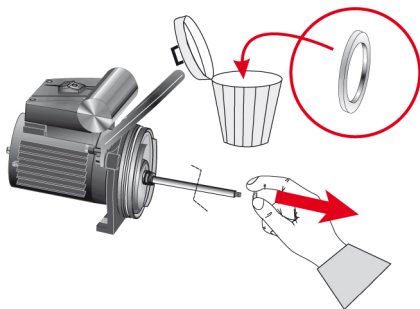
9. Retirer et jeter le segment d'arrêt 932.03 (pour le blocage de la garniture mécanique).



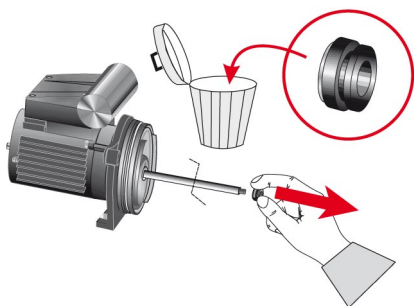
7.4.5 Démontage de la garniture mécanique et des roulements

✓ Le corps d'étage a été démonté. (⇒ paragraphe 7.4.4, page 39)

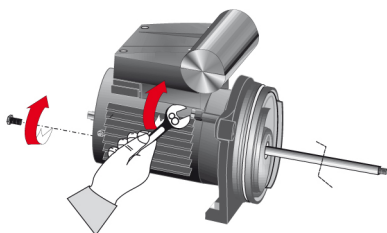
1. Retirer et jeter la rondelle d'appui 45-4 de la garniture mécanique.



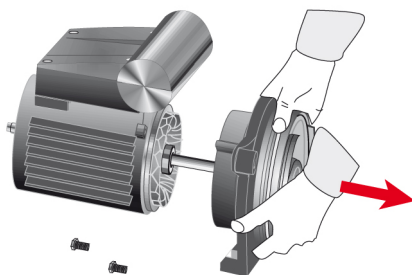
2. Retirer et jeter la partie mobile de la garniture mécanique 433.



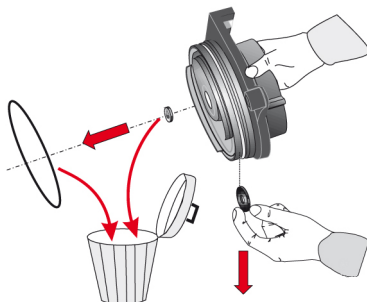
3. Dévisser les vis de fixation du fond de refoulement.



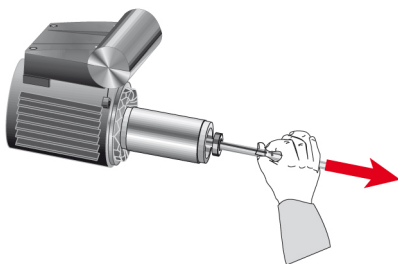
4. Retirer le fond de refoulement.



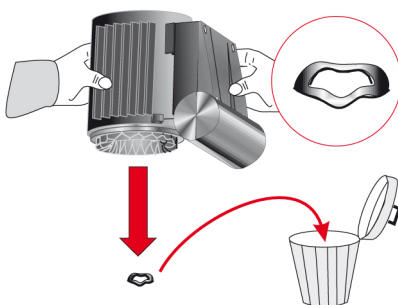
5. Retirer la partie fixe de la garniture mécanique 433 et le déflecteur 270. Jeter le déflecteur 270.



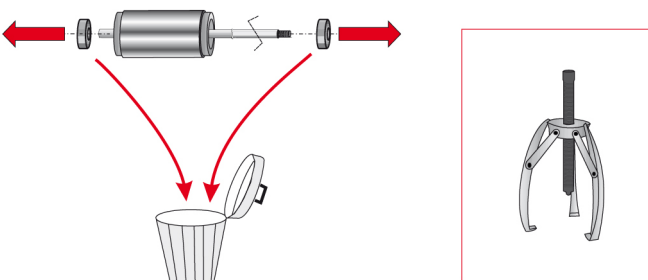
6. Retirer le rotor.



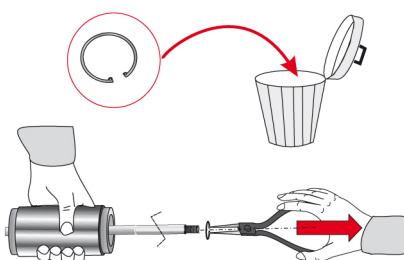
7. Enlever et jeter la rondelle élastique 931.



8. Extraire et jeter les roulements 321.01 et 321.02.




9. Retirer et jeter les segments d'arrêt 932.01 et 932.02.



7.4.6 Généralités / Consignes de sécurité

	<p>⚠ AVERTISSEMENT</p>
	<p>Levage / déplacement non conforme de sous-ensembles ou composants lourds Dommages corporels et matériels !</p> <p>▷ Pour le déplacement de sous-ensembles ou composants lourds, utiliser des moyens de transport, engins de levage et élingues appropriés.</p>

	ATTENTION
	<p>Montage non conforme Endommagement de la pompe !</p> <ul style="list-style-type: none"> ▷ Remonter la pompe / le groupe motopompe en respectant les règles applicables aux constructions mécaniques. ▷ Utiliser toujours des pièces de rechange d'origine.

Ordre des opérations Consulter le plan d'ensemble et/ou la vue éclatée pour le remontage de la pompe.

Joints Utiliser toujours des joints toriques et segments d'arrêt neufs.

Ne pas utiliser des joints toriques collés, fabriqués avec de la matière au mètre.

Utiliser systématiquement des joints plats neufs. Les nouveaux joints doivent avoir exactement la même épaisseur que les anciens joints.

Monter les joints plats fabriqués dans un matériau exempt d'amiante ou en graphite sans avoir recours à des lubrifiants (p. ex. graisse au cuivre, pâte graphite).

Produits facilitant le montage Dans la mesure du possible, ne pas utiliser des produits facilitant le montage.

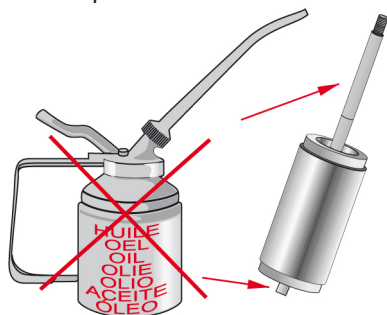
Choisir le lubrifiant en fonction du fluide pompé (eau pour le secteur alimentaire, par exemple).

Couples de serrage Lors du montage, resserrer toutes les vis conformément aux instructions.

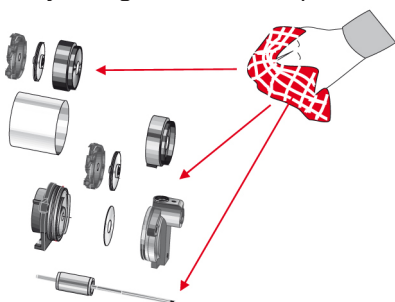
Couple de serrage des écrous : 10 Nm

7.4.7 Montage des roulements et de la garniture mécanique

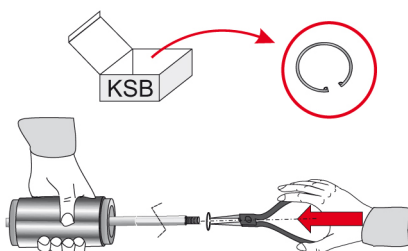
- ✓ Ne jamais utiliser d'huile pour le montage des roulements et de la garniture mécanique !



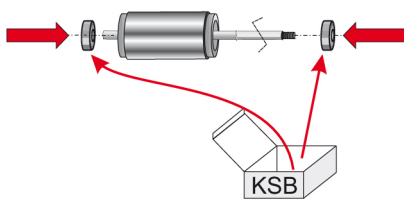
1. Nettoyer soigneusement les pièces avant le montage.



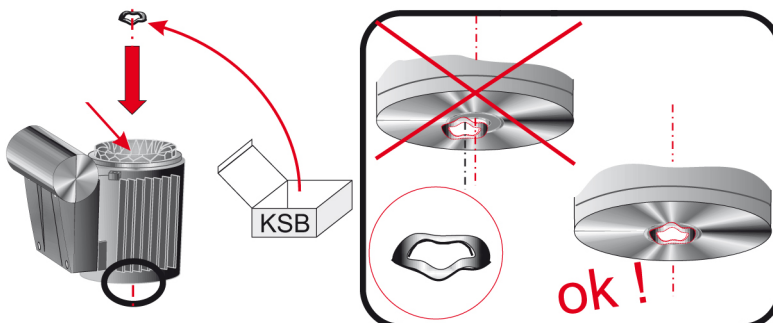
2. Monter des segments d'arrêt neufs 932.01 et 932.02 sur le rotor.



3. Monter à la presse des roulements 321.01 et 321.02 neufs sur le rotor.



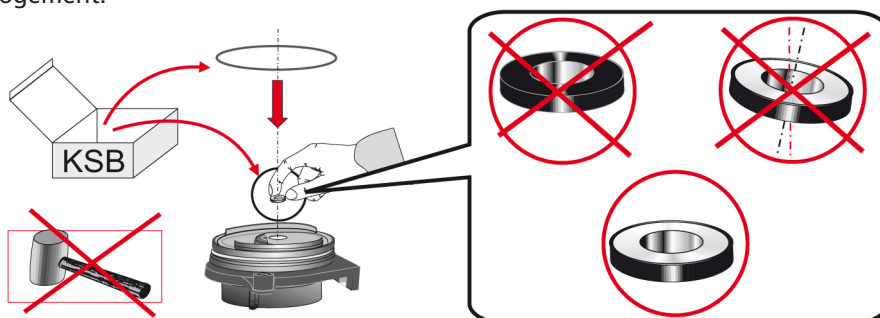
4. Monter une nouvelle rondelle élastique 931 dans le siège du roulement de la carcasse de moteur.



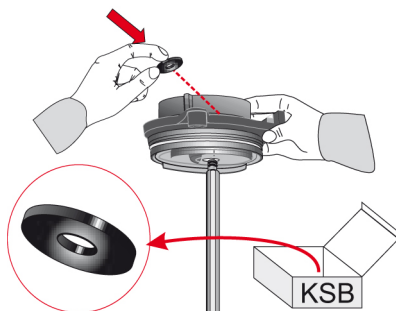
5. Emmancher le rotor dans la carcasse moteur.
Ce faisant, prendre garde à ce que le roulement supérieur soit bien en contact avec la rondelle élastique.



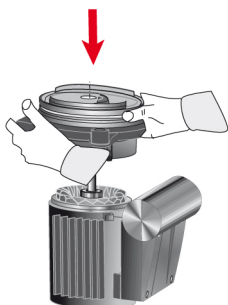
6. Monter la partie fixe de la garniture mécanique 433 bien à fond dans son logement.



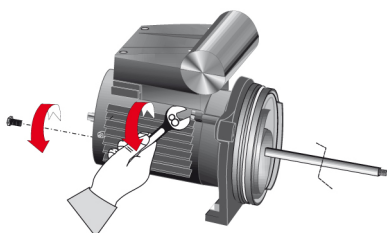
7. Monter un déflecteur 270 neuf sur l'arbre.



8. Monter le fond de refoulement sur le moteur.



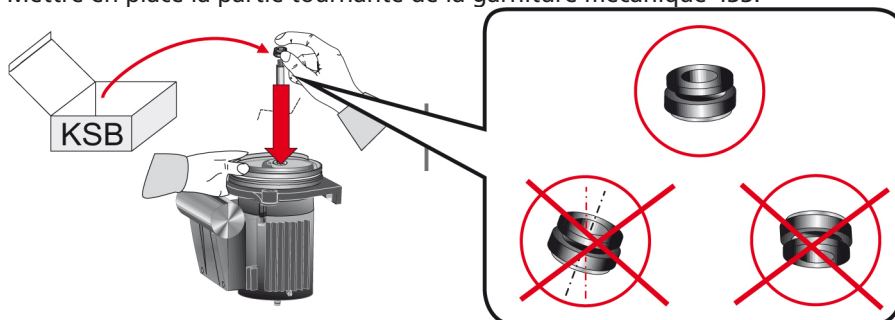
9. Serrer les vis de fixation du fond de refoulement sur la carcasse moteur.



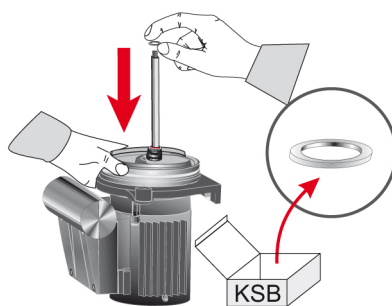
10. Enduire l'arbre d'eau savonneuse pour faciliter le montage de la partie tournante de la garniture mécanique 433.



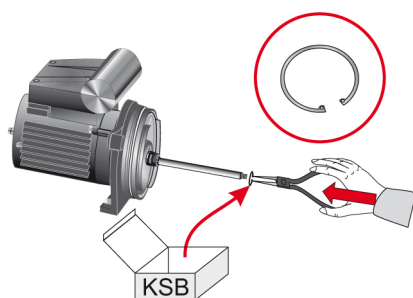
11. Mettre en place la partie tournante de la garniture mécanique 433.



12. Monter une bague d'appui 45.4 neuve de la garniture mécanique.



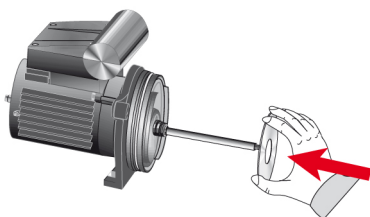
13. Monter le segment d'arrêt 932.03 de la garniture mécanique sur l'arbre.



7.4.8 Montage des corps d'étage

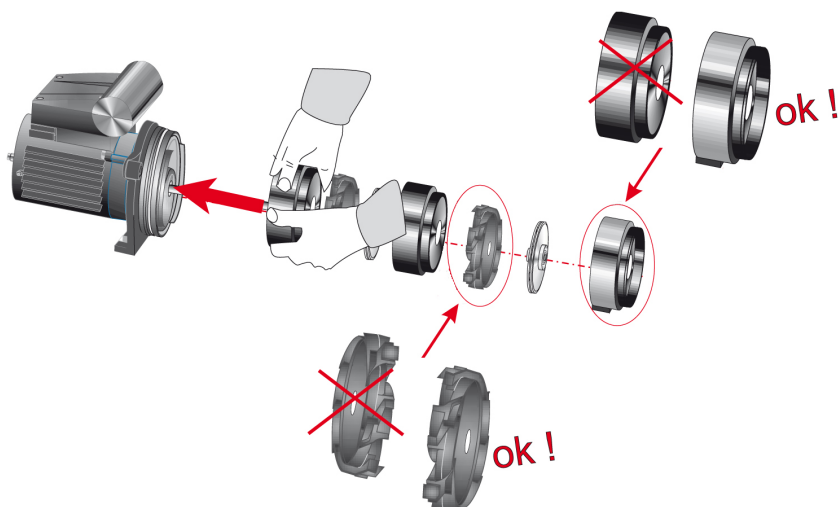
- ✓ Les roulements et la garniture mécanique ont été montés.
(⇒ paragraphe 7.4.7, page 44)

1. Monter la rondelle sur le fond de refoulement bien à fond dans son logement.

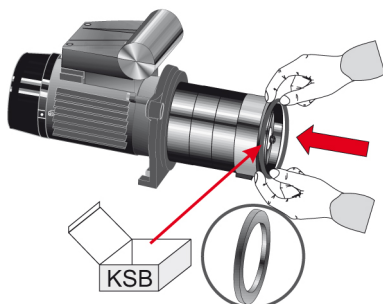


2. Monter le diffuseur 171, la roue 230 et le corps d'étage 109 successivement pour chaque étage.

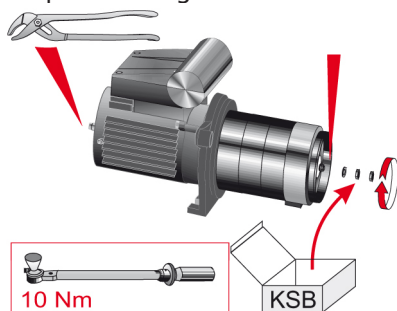
Faire attention à l'orientation du corps d'étage et du diffuseur !



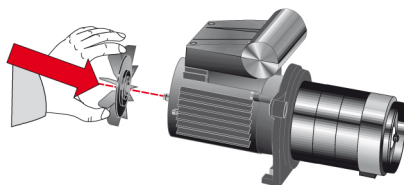
3. Placer le joint 412.02 sur le dernier corps d'étage.



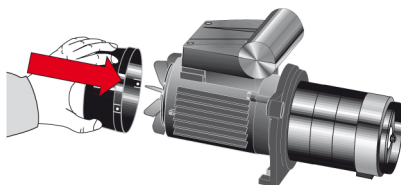
4. Placer la rondelle 554.02, visser et serrer les deux écrous 921.
Couple de serrage : 10 Nm.



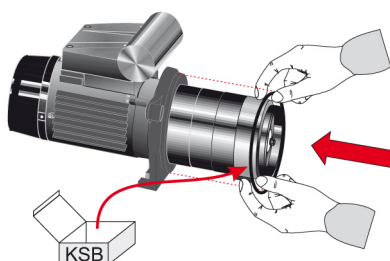
5. Mettre en place le ventilateur 831 sur l'arbre moteur.



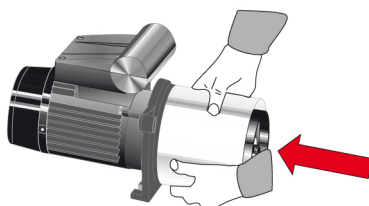
6. Monter le capot de ventilateur 832 sur la carcasse moteur.



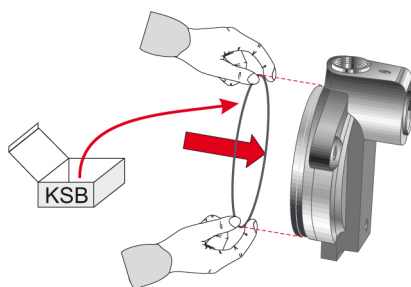
7. Placer un joint torique neuf 412.03 sur le fond de refoulement.



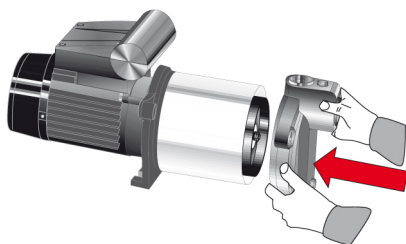
8. Monter la chemise de pompe bien en place sur le fond de refoulement.



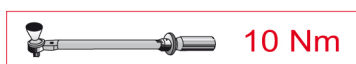
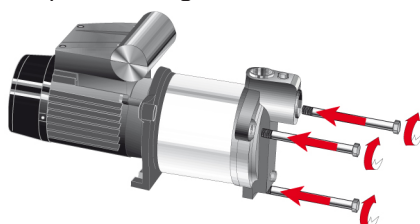
9. Placer un joint torique neuf 412.01 sur le corps de pompe.



10. Monter le corps de pompe.



11. Mettre en place les vis de fixation du corps de pompe et serrer.
Couple de serrage : 10 Nm.



7.5 Remontage du groupe motopompe

7.6 Pièces de rechange

7.6.1 Commande de pièces de rechange

Pour toute commande de pièces de rechange et de réserve, indiquer :

- Numéro de commande
- Numéro de poste de commande
- Numéro courant
- Gamme
- Taille
- Version de matériaux
- Code d'étanchéité
- Année de construction

Ces informations sont indiquées sur la plaque signalétique.

Indiquer également :



- Repère et désignation de la pièce
- Nombre de pièces de rechange
- Adresse de livraison
- Mode d'expédition (fret routier / ferroviaire, voie postale, colis express, fret aérien)

7.6.2 Pièces de rechange recommandées pour un service de deux ans suivant DIN 24296

Tableau 12: Quantité recommandée de pièces de rechanges

Repère	Désignation de la pièce	Nombre de pompes (y compris pompes de secours)						
		2	3	4	5	6	8	10 et plus
321	Roulement	1	1	1	2	2	2	20 %
433	Garniture mécanique	1	1	1	2	2	3	20 %

8 Incidents : causes et remèdes

	 AVERTISSEMENT
	<p>Travaux inappropriés en vue de supprimer des dysfonctionnements</p> <p>Danger de blessures !</p> <p>▷ Pour tous les travaux destinés à supprimer les dysfonctionnements, respecter les consignes de la présente notice de service et/ou de la documentation du fabricant des accessoires concernés.</p>

Pour tous les problèmes non décrits dans le tableau ci-dessous, s'adresser au Service KSB.

- A La pompe tourne, mais elle n'aspire pas
- B La pompe tourne, mais la puissance et/ou la pression sont insuffisantes
- C Le moteur ne démarre pas ou s'arrête en fonctionnement et redémarre
- D Les pressions de démarrage et d'arrêt ont changé (uniquement Multi Eco-Top)

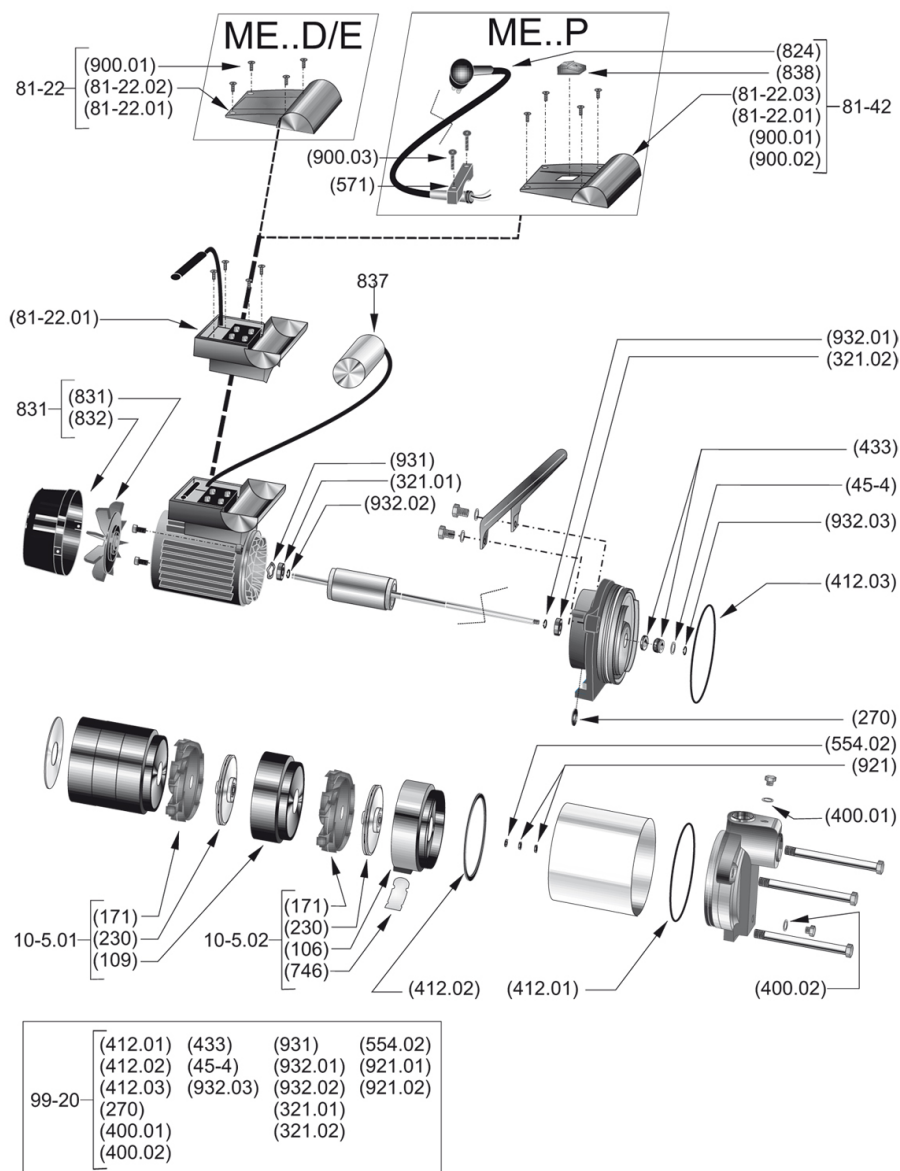
Tableau 13: Remèdes en cas d'incident

A	B	C	D	Cause possible	Remèdes ²⁾
X	-	-	-	La pompe n'a pas été remplie d'eau.	Remplir la pompe avant la mise en service.
X	X	-	-	Hauteur d'aspiration trop élevée	Réduire la hauteur d'aspiration.
X	-	-	-	Tuyauterie d'aspiration non étanche ou endommagée	Étancher les raccords ou contrôler les dommages éventuels de la tuyauterie.
X	-	-	-	La tuyauterie d'aspiration n'est pas installée avec une pente descendante suffisante, formation de poche d'air.	Contrôler l'inclinaison de la tuyauterie d'aspiration.
X	-	-	-	La crépine d'aspiration est montée en biais, le clapet n'est pas étanche.	Mettre la crépine d'aspiration en position verticale et la lester le cas échéant.
X	-	-	-	L'air ne peut pas s'échapper parce que la vanne de refoulement est fermée.	Ouvrir la vanne de refoulement.
X	X	-	-	Mauvais sens de rotation	Vérifier le raccordement électrique.
-	X	-	-	Entrée d'air au niveau de la crépine d'aspiration	S'assurer que la crépine d'aspiration est suffisamment immergée et que la quantité d'eau disponible est suffisante.
-	X	-	-	La crépine d'aspiration ou le filtre à sable sont complètement ou partiellement obstrués.	Contrôler la position de la crépine d'aspiration. Nettoyer la crépine d'aspiration et le filtre à sable.
-	X	-	-	Pertes de charge trop élevées dans les tuyauteries	Vérifier que le diamètre de la tuyauterie est suffisant et que les tuyauteries ne sont pas obstruées.
-	-	X	-	Absence ou manque de courant	Contrôler les fusibles et le câble.
-	-	X	-	Déclenchement du protecteur thermique intégré dans le moteur	Vérifier que la tension d'alimentation correspond à la tension indiquée sur la plaque du moteur. Vérifier que la ventilation est suffisante. Dégager les orifices de ventilation sur le moteur.
-	-	-	X	Le contacteur manométrique réagit parce que la pression du système est supérieure à la pression réglée.	Modifier le réglage des pressions pour voir si la pompe démarre. (Voir le réglage du contacteur manométrique)
-	-	-	X	Le contacteur manométrique n'a pas réagi parce que la pression a chuté au dessous du point de commutation bas.	
-	-	-	X	La pression d'évacuation dans le réservoir a changé.	Corriger la pression de prégonflage au moyen d'une pompe à air pour pneus de voiture. Attention ! Ne pas utiliser de gaz inflammables !

²⁾ Avant tous travaux de montage et démontage et toute intervention, débrancher la fiche secteur de la pompe. Faire chuter la pression à l'intérieur de la pompe avant d'intervenir sur les pièces sous pression.

9 Documents annexes

9.1 Vue éclatée avec liste des pièces



III. 7: Vue éclatée

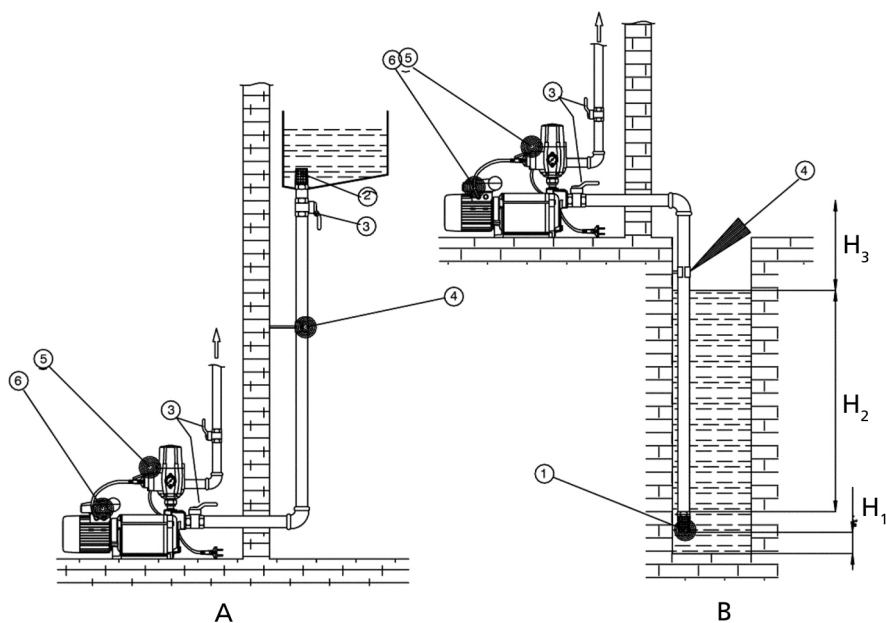
Tableau 14: Liste des pièces détachées

Repère	Désignation	Repère	Désignation
10-5	Pompe semi-finie	746	Clapet
106	Corps d'aspiration	81-22	Couvercle de boîte à bornes
109	Corps d'étage	81-42	Coffret de commande
171	Diffuseur	824	Câble électrique
230	Roue	831	Hélice ventilateur
270	Défecteur	832	Capot de ventilateur
321	Roulement à billes radial	837	Condensateur
400	Joint plat	838	Interrupteur
412	Joint torique	900	Vis
433	Garniture mécanique	921	Écrou d'arbre
45-4	Entretoise	931	Frein d'écrou

Repère	Désignation	Repère	Désignation
554	Rondelle	932	Segment d'arrêt
571	Étrier		

9.2 Exemple d'installation

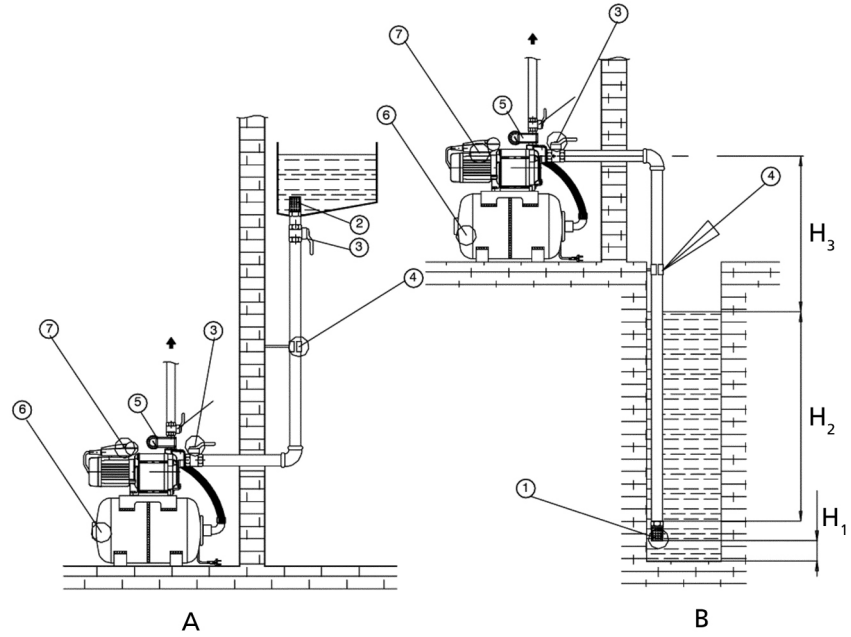
9.2.1 Multi Eco-Pro



III. 8: Schéma d'installation Multi Eco-Pro

A	Fonctionnement en charge	B	Fonctionnement en aspiration
H_1	0,3 m min.	H_2	0,1 m min.
H_3	8 m max.		
1	Crépine d'aspiration avec clapet de pied	2	Crépine d'aspiration
3	Vanne	4	Collier de serrage
5	Appareil automatique de commande	6	Groupe motopompe

9.2.2 Multi Eco Top



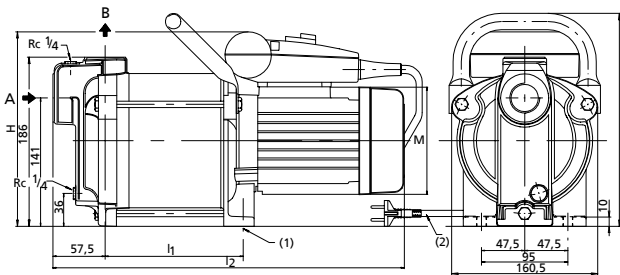
III. 9: Schéma d'installation Multi Eco-Top

A	Fonctionnement en charge	B	Fonctionnement en aspiration
H ₁	0,3 m mini.	H ₂	0,1 m mini.
H ₃	8 m maxi.		
1	Crépine d'aspiration avec clapet de pied	2	Crépine d'aspiration
3	Vanne	4	Collier de serrage
5	Contacteur manométrique	6	Réservoir
7	Groupe motopompe		

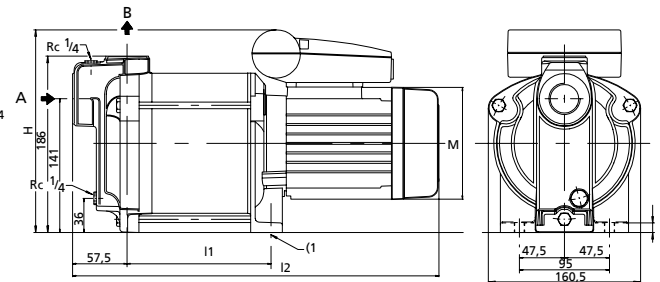
9.3 Dimensions

Multi Eco

Multi Eco P



Multi Eco E et D

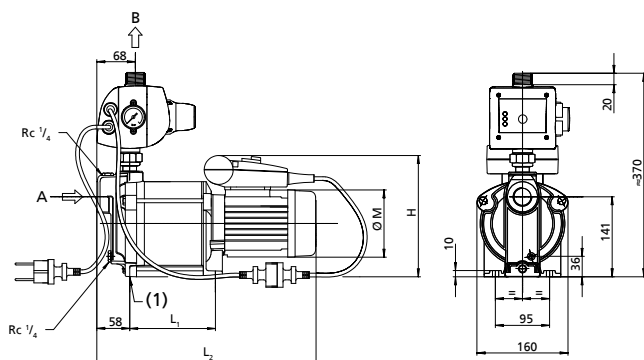


A	Orifice d'aspiration	B	Orifice de refoulement
(1)	Deux perçages Ø 8	(2)	Longueur 1,5 m

Tableau 15: Dimensions en mm

Multi Eco	Ø A Aspiration	Ø B Refoulement	l ₁	l ₂	H	ØM
33	G 1	G 1	151,5	387	215	118
34	G 1	G 1	151,5	387	215	118
35	G 1	G 1	180	415	215	118
36	G 1	G 1	208,5	467	230	140
65	G 1 1/4	G 1	208,5	467	230	140

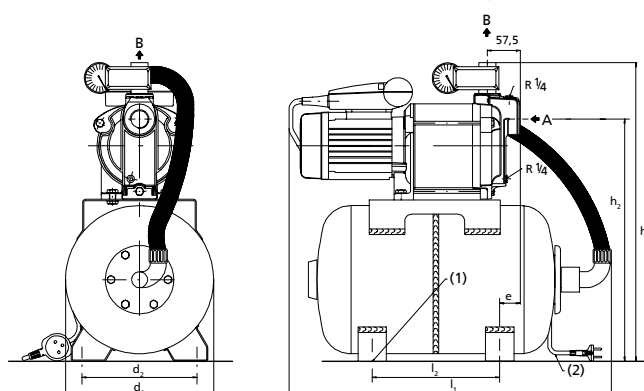
5180.8/10-FR

Multi Eco-Pro


A	Orifice d'aspiration	B	Orifice de refoulement
(1)	Deux perçages Ø 8		

Tableau 16: Dimensions en mm

Multi Eco-Pro	Ø A Aspiration	Ø B Refoulement	L ₁	L ₂	H	ØM
34 E2	G 1	G 1	151	387	215	118
35 E2	G 1	G 1	180	415	215	118
36 E2	G 1	G 1	208	467	230	140
65 E2	G 1 1/4	G 1 1/4	208	467	230	140

Multi Eco-Top


A	Orifice d'aspiration	B	Orifice de refoulement
(1)	Quatre perçages Ø 8	(2)	Longueur 1,5 m

Tableau 17: Dimensions en mm

Multi Eco-Top	Ø A Aspiration	Ø B Refoulement	d ₁	d ₂	l ₁	l ₂	h ₁	h ₂	e
34 / 20	Rp 1	G 1	260	202	570	155	525	425	28
35 / 20	Rp 1	G 1	260	202	570	155	525	425	57
35 / 50	Rp 1	G 1	360	280	650	235	620	525	17
36 / 50	Rp 1	G 1	360	280	650	235	620	525	46
65 / 50	Rp 1 1/4	G 1	360	280	650	235	620	525	46

10 Déclaration UE de conformité

Constructeur : **KSB S.A.S.**
128, rue Carnot,
59320 Sequedin (France)

Par la présente, le constructeur déclare que le produit :

Multi Eco (E, P, 1~)
Multi Eco-Pro
Multi Eco-Top (E, 1~)

Numéros de série : 2021w01 à 2023w52

- est conforme à toutes les exigences des directives/règlements suivants dans leur version respective en vigueur :
 - 2006/42/CE : directive Machines
 - Composants électriques³ : 2011/65/UE Limitation de l'utilisation de certaines substances dangereuses dans les équipements électriques et électroniques (RoHS)

De plus, le constructeur déclare que :

- les normes internationales harmonisées suivantes ont été utilisées :
 - ISO 12100
 - EN 809
 - EN 60034-1, EN 60034-5/A1
 - EN 60335-1/A1, EN 60335-2-41

Personne autorisée à constituer le dossier technique :

Frank Obermair
Chef de projet technique Développement Systèmes de pompage et Entraînements
KSB SE & Co. KGaA
Johann-Klein-Straße 9
67227 Frankenthal (Allemagne)

La déclaration UE de conformité a été créée :

Frankenthal, le 01.01.2021



Jochen Schaab
Responsable Développement Systèmes de pompage et Entraînements
KSB SE & Co. KGaA
Johann-Klein-Straße 9
67227 Frankenthal

³ Le cas échéant

11 Déclaration UE de conformité

Constructeur : **KSB S.A.S.**
128, rue Carnot,
59320 Sequedin (France)

Par la présente, le constructeur déclare que le produit :

Multi Eco (D, 3~) **Multi Eco-Top (D, 3~)**

Numéros de série : 2021w01 à 2023w52

- est conforme à toutes les exigences des directives/règlements suivants dans leur version respective en vigueur :
 - 2006/42/CE : directive Machines
 - Composants électriques⁴⁾ : 2011/65/UE Limitation de l'utilisation de certaines substances dangereuses dans les équipements électriques et électroniques (RoHS)

De plus, le constructeur déclare que :

- les normes internationales harmonisées suivantes ont été utilisées :
 - ISO 12100
 - EN 809
 - EN 60034-1, EN 60034-5/A1

Personne autorisée à constituer le dossier technique :

Frank Obermair
Chef de projet technique Développement Systèmes de pompage et Entraînements
KSB SE & Co. KGaA
Johann-Klein-Straße 9
67227 Frankenthal (Allemagne)

La déclaration UE de conformité a été créée :

Frankenthal, le 01.01.2021



Jochen Schaab
Responsable Développement Systèmes de pompage et Entraînements
KSB SE & Co. KGaA
Johann-Klein-Straße 9
67227 Frankenthal

⁴ Le cas échéant

Index

A

Avertissements 7

C

Conditionnement 13, 35

Construction 16

D

Déclaration de non-nocivité 58

Démontage 38

Description du produit 15

Désignation 15

Documentation connexe 6

Domaines d'application 8

Droits à la garantie 6

E

Élimination 14

Entraînement 16

F

Filtre 24

I

Identification des avertissements 7

Incident 6

 Commande de pièces de rechange 49

Incidents

 Causes et remèdes 51

Installation / Pose 22

L

Livraison 19

M

Maintenance 38

Mise en service 30

Mise hors service 35

N

Niveau de bruit 20

Numéro de commande 6

P

Paliers 16

Pièce de rechange

 Commande de pièces de rechange 49

Pièces de rechange 50

Plaque signalétique 16

Q

Quasi-machines 6

R

Remise en service 35

Remontage 38, 43

Respect des règles de sécurité 9

Retour 13

S

Sécurité 8

Sens de rotation 29

Stockage 11, 35

T

Transport 11

Tuyauteries 24

U

Utilisation conforme 8



KSB S.A.S.

128, rue Carnot • 59320 Sequedin (France)

Tél. 09 69 39 29 79

www.ksb.com/fr-fr