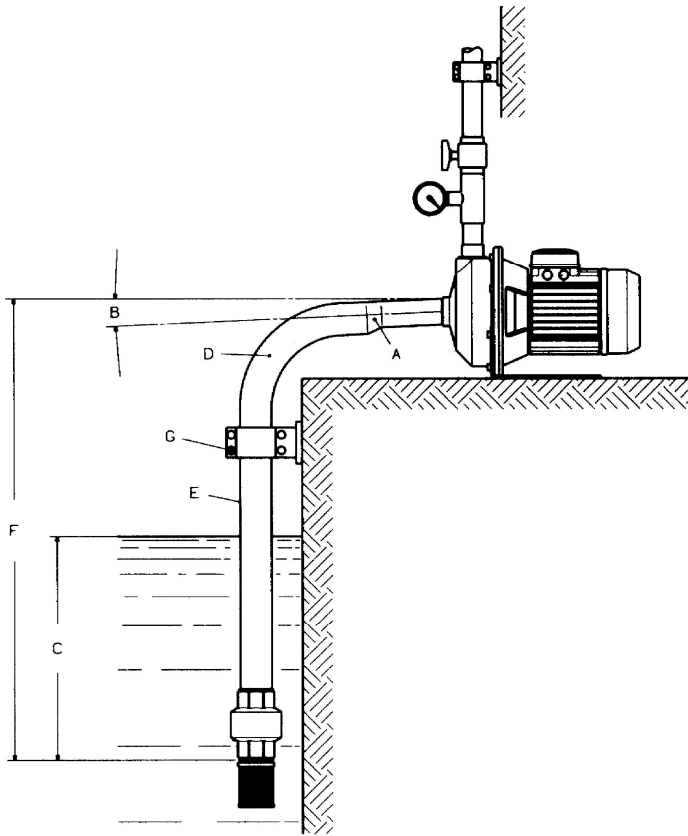
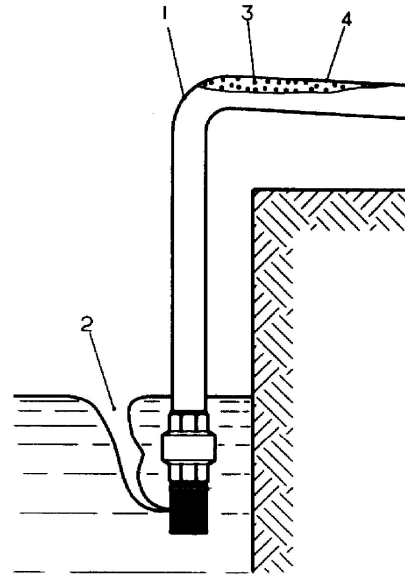


it	P-PSA-BG-BGM GARDEN-SP-CEA-CA HM-HMS	Istruzioni installazione ed uso - Sicurezza - Dichiarazione di conformità
en	P-PSA-BG-BGM GARDEN-SP-CEA-CA HM-HMS	Instructions for installation and use - Safety - Declaration of conformity
fr	P-PSA-BG-BGM GARDEN-SP-CEA-CA HM-HMS	Instructions pour installation et l'emploi - Sécurité – Déclaration de conformité
de	P-PSA-BG-BGM GARDEN-SP-CEA-CA HM-HMS	Installations- und Bedienungsanleitungen – Sicherheit – Konformitätserklärung
es	P-PSA-BG-BGM GARDEN-SP-CEA-CA HM-HMS	Instrucciones de instalación y uso. Seguridad. Declaración de Conformidad.
pt	P-PSA-BG-BGM GARDEN-SP-CEA-CA HM-HMS	Instruções instalação e uso - Segurança - Declaração de conformidade
nl	P-PSA-BG-BGM GARDEN-SP-CEA-CA HM-HMS	Aanwijzingen voor de installatie en het gebruik - Veiligheidsvoorschriften - Verklaring van overeenstemming
da	P-PSA-BG-BGM GARDEN-SP-CEA-CA HM-HMS	Instruktioner vedrørende installation og brug- Sikkerhed - Overensstemmelseserklæring
sv	P-PSA-BG-BGM GARDEN-SP-CEA-CA HM-HMS	Instruktioner för installation och användning - Säkerhet – Försäkran om överensstämmelse
no	P-PSA-BG-BGM GARDEN-SP-CEA-CA HM-HMS	Instruksjoner for installasjon og bruk - Sikkerhet - Overensstemmelseserklæring
fi	P-PSA-BG-BGM GARDEN-SP-CEA-CA HM-HMS	Asennus- ja käyttöohjeet - Turvallisuus - vakuutus yhdenmukaisuudesta
gr	P-PSA-BG-BGM GARDEN-SP-CEA-CA HM-HMS	Οδηγίες εγκατάστασης και χρήσης - Ασφάλεια - Δήλωση συμμόρφωσης
tr	P-PSA-BG-BGM GARDEN-SP-CEA-CA HM-HMS	Yerleştime ve kullanım bilgileri - Emniyet Uygunluk beyanı
ar	P-PSA-BG-BGM GARDEN-SP-CEA-CA HM-HMS	تعليمات التركيب والاستخدام والأمان تصريح صناعة طبق الأصول
r	P-PSA-BG-BGM GARDEN-SP-CEA-CA HM-HMS	Инструкции по установке и эксплуатации - Безопасность - Декларация соответствия
pl	P-PSA-BG-BGM GARDEN-SP-CEA-CA HM-HMS	Instrukcja obsługi - Zasady Bezpieczeństwa - Deklaracja zgodności

1

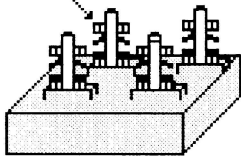


2



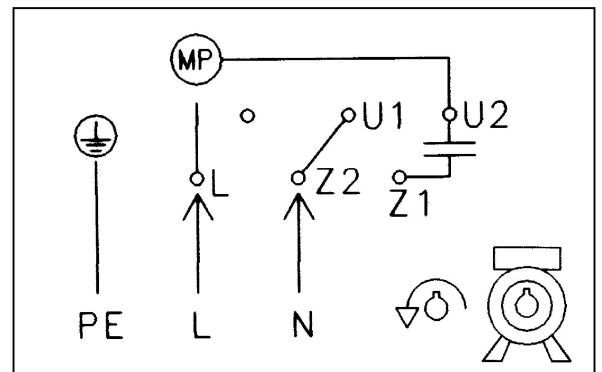
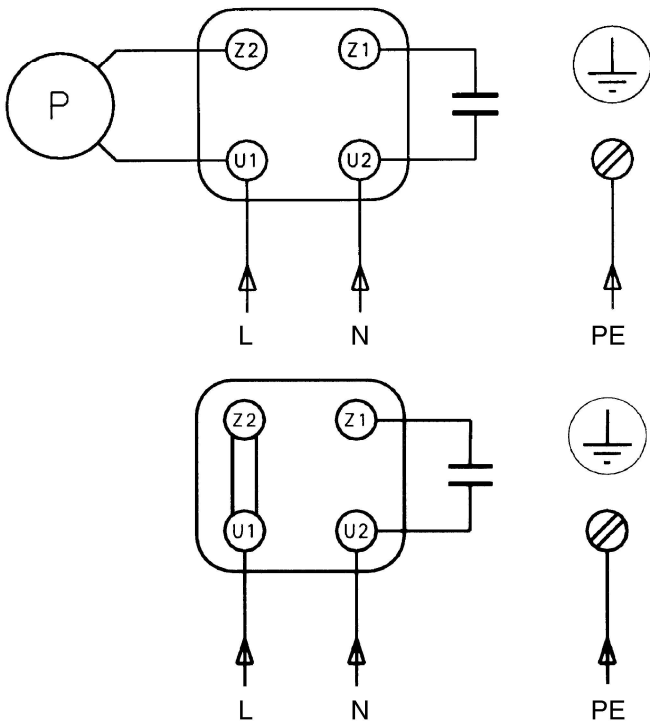
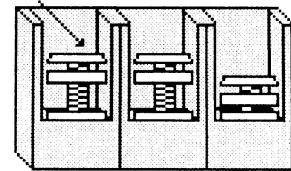
4

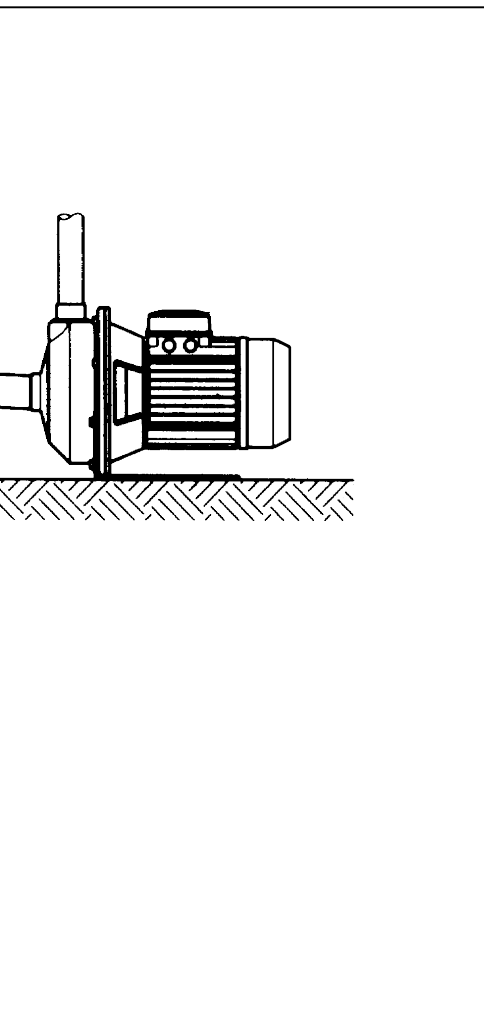
$\hookrightarrow = 1,5 \text{ Nm}$



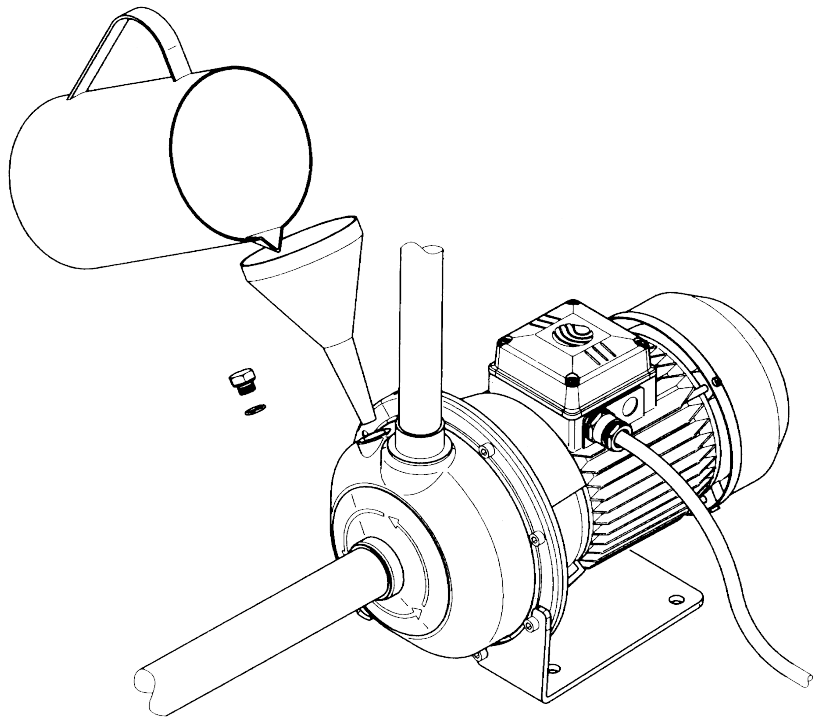
1 ~

$\hookrightarrow = 1,5 \text{ Nm}$



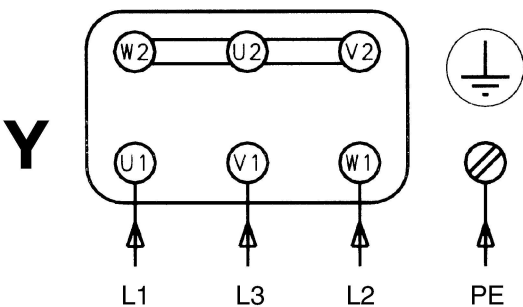
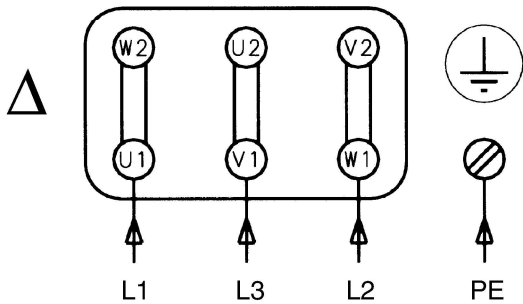
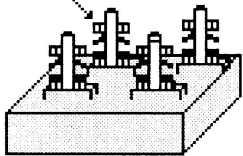


3



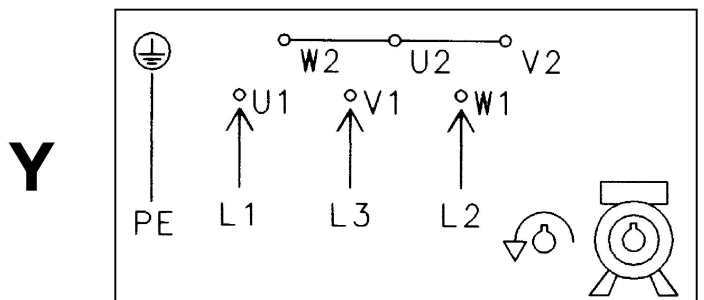
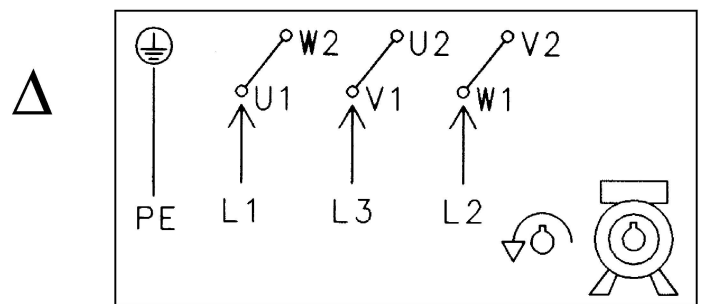
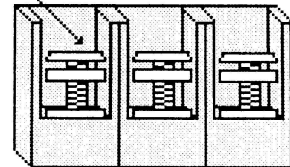
5

$\varnothing = 1,5 \text{ Nm}$



3 ~

$\varnothing = 1,5 \text{ Nm}$



F 1. MANUTENTION

Le produit doit être soulevé et déplacé avec soin.

2. APPLICATIONS

Transfert d'eaux propres non agressives sans gaz dissous, avec présence modérée de gaz seulement pour les modèles BG et BGM garden.

Applications typiques

Approvisionnement en eau dans le domaine domestique, irrigations, surpressions, transferts.

3. LIMITES D'UTILISATION

- Pression max. de service: 800 kPa (8 bar), PSA 1MPa (10 bar)
- Température max. du liquide: P, BG, SP, HM: 40°C; CEA-CA-PSA: 85°C, 110°C dans la version ...-V.
- Température ambiante max: 40°C (pour 40÷45°C voir point 5)
- Nombre max. de démarrages horaires: 40

4. INSTALLATION

Fixer l'électropompe sur une base stable avec des vis adéquates en utilisant les fentes prévues à cet usage sur le pied d'assise du moteur.

Installation correcte (fig. 1)

A = réductions excentriques

B = pente positive

C = bonne immersion

D = coudes amples

E = diamètre tuyau d'aspiration > ou = au diamètre orifice de la pompe

F = différence de niveau en aspiration.

Dépend de la pompe et de l'installation (*)

G = tuyauteries ne pesant pas sur la pompe mais soutenues par des supports indépendants

H = clapet de pied (pas indispensable pour les modèles SP-BG-SG)

(*) La différence de niveau en aspiration est déterminée par la température du liquide, la hauteur altimétrique, les pertes de charge et le NPSH requis par la pompe. À titre indicatif, la différence de niveau en aspiration est de 4 m pour les modèles P et C et de 7 m pour les modèles BG et SP.

Installation incorrecte (fig. 2)

1 = coude brusque: pertes de charge élevées

2 = immersion insuffisante: rappel d'eau

3 = pente négative: poches d'air

4 = diamètre tuyau < au diamètre de l'orifice de la pompe: pertes de charge élevées

5. BRANCHEMENT ÉLECTRIQUE

Effectuer les branchements suivant les indications figurant à l'intérieur du couvercle du bornier (rotation dans le sens contraire aux aiguilles d'une montre) ou fig. 4 pour les versions monophasées et fig. 5 pour les versions triphasées. Utiliser des câbles conformes aux normes avec 3 conducteurs (2+terre) pour les versions monophasées et avec 4 conducteurs (3+terre) pour les versions triphasées. Les caractéristiques de référence (tension, fréquence et courant absorbé) sont indiquées sur la plaquette de la pompe. Les électropompes monophasées ont la protection thermo-ampéremétrique à réarmement automatique incorporée; les électropompes triphasées sont alimentées toujours par l'intermédiaire d'un disjoncteur magnétothermique étalonné au courant indiqué sur la plaque. Pour une température ambiante de 40 à 45°C, il faut utiliser des câbles d'alimentation résistant à une température d'au moins 95°C et avec une section minimum des conducteurs d'1,5 mm².

Contrôle du sens de rotation (seulement versions triphasées)

Le sens de rotation correct est celui des aiguilles d'une montre quand on regarde la pompe du côté du moteur.

Le contrôle est visuel en regardant l'hélice ou en contrôlant les performances de la pompe. Le sens de rotation correct est celui qui donne les meilleures performances de Q/H. En cas de sens de rotation incorrecte, inverser deux fils d'alimentation.

6. AMORÇAGE (Fig. 3)

À travers le bouchon de remplissage, remplir le corps de pompe et le tuyau d'aspiration en faisant sortir tout l'air. Pour les modèles SP-BG, l'auto-amorçage sans clapet de pied peut demander jusqu'à 3 ou 4 minutes. C'est pourquoi il est conseillé d'utiliser le clapet de pied.

7. ENTRETIEN

Toute intervention sur la pompe doit être effectuée par du personnel qualifié après avoir débranché la fiche électrique. La pompe n'a besoin d'aucun entretien ordinaire.

D 1. TRANSPORT

Das Produkt muss sorgfältig angehoben und transportiert werden.

2. ANWENDUNGEN

Die Pumpe eignet sich zur Förderung von sauberem, nicht aggressivem Wasser ohne gelöste Gase bzw. mit einem mäßigen Gasanteil bei Verwendung der Modelle BG und BGM Garden.

Typische Anwendungen: Wasserversorgung im Zivilbereich, Bewässerung, Wasserdruckerhöhung, Umfüllungen.

3. EINSATZGRENZEN

- Max. Betriebsdruck; 800 kPa (8 bar), PSA: 1 MPa (10 bar)
- Max. Temperatur der Flüssigkeit: P, BG, SP, HM: 40°C; CEA-CA-PSA: 85 °C, 110° C in der ...-V-Ausführung.
- Max. Umgebungstemperatur: 40°C (bei 40 - 45°C siehe Punkt 5)
- Max. stündliche Anlaufhäufigkeit: 40

4. INSTALLATION

Die Pumpe mit entsprechenden Schrauben an einer soliden Basis festmachen. Hierzu bedient man sich der am Pumpenfuß vorhandenen Ösen.

Korrekte Installation (Abb. 1)

A = Exzenterreduzierer

B = positives Gefälle

C = gut getaucht

D = breite Schlaufen

E = Durchmesser der Saugleitung >= Durchmesser der Pumpenöffnung

F = Förderhöhe: abhängig von Pumpe und Installation (*)

G = Die Leitungen müssen an unabhängigen Halterungen, und nicht an der Pumpe selbst verankert sein.

H = Bodenventil (nicht erforderlich für Modelle SP - BG - SG)

(*)Die Saughöhe hängt von der Temperatur der Flüssigkeit, der Seehöhe, den Gefälleverlusten und dem für die Pumpe erforderlichen NPSH ab. Als richtungsweisender Wert gilt eine Saughöhe von 4 m für die Modelle P und C und 7 m für die Modelle BG und SP.

Falsche Installation (Abb. 2)

1 = zu scharfe Biegungen: hohe Gefälleverluste

2 = unzureichend getaucht: Ansaugen von Luft

3 = negatives Gefälle: Luftsäcke

4 = Leitungsdurchmesser < als der Durchmesser der Pumpenöffnung: hohe Gefälleverluste

5. ELEKTRISCHER ANSCHLUSS

Die Anschlüsse sind gemäß den Anleitungen auf der Rückseite der Klemmenbrettdeckung (im Gegenuhrzeigersinn) bzw. gemäß Abb. 4 für die Wechselstromausführungen und Abb. 5 für die Drehstromausführungen vorzunehmen. Norm-Kabel mit 3 Leitern (2 + Erde) für die Wechselstrommodelle bzw. mit 4 Leitern (3 + Erde) für die Drehstrommodelle verwenden. Die Bezugsdaten (Spannung, Frequenz, Stromaufnahme) sind auf dem Pumpenschild angeführt. Die Wechselstrompumpen verfügen über einen eingebauten thermo-ampéremetrischen Schutz mit automatischer Rückstellung; die Drehstrompumpen müssen immer mit einem magnetthermischen Motorschutzschalter versehen werden, der auf den Nennstrom geeicht wird. Bei Umgebungstemperaturen von 40 bis 45°C müssen Speisekabel verwendet werden, die Temperaturen von mindestens 95 °C widerstehen, mit einem Mindestschnitt der Leiter von 1,5 mm².

Kontrolle der Drehrichtung (nur Drehstromausführung)

Die korrekte Drehrichtung ist im Uhrzeigersinn, bei motorseitiger Ansicht der Pumpe. Es genügt eine Sichtkontrolle des Lüfterrades oder eine Kontrolle der Pumpenleistung. Bei korrekter Drehrichtung sind die Q/H-Leistungen höher. Bei falscher Drehrichtung sind zwei Speisedrähte umzustecken.

6. ANFÜLLEN (Abb. 3)

Der Pumpenkörper und die Saugleitung werden durch den entsprechenden Stopfen angefüllt und die vorhandene Luft entleert. Bei den Modellen SP - BG können für das Selbstanfüllen ohne Bodenventil 3 - 4 Minuten erforderlich sein. Deshalb ist die Verwendung eines Bodenventils immer ratsam.

7. WARTUNG

Jeglicher Eingriff auf der Pumpe ist ausschließlich von Fachpersonal nach Abhängen der Pumpe vom Stromnetz vorzunehmen. Die Pumpe bedarf keiner ordentlichen Wartung.

F 8. INDICATIONS DE SÉCURITÉ

FIG. 6 Attention aux limites d'utilisation. Une utilisation incorrecte peut causer des dommages à la pompe ou aux choses et blesser les personnes.

FIG. 7 La pompe n'est pas adaptée au pompage de liquides inflammables ou dangereux.

FIG. 8 S'assurer que la tension indiquée sur la plaque est compatible avec la tension du secteur.

FIG. 9 Faire exécuter les connexions à la ligne d'alimentation électrique et la mise à la terre par du personnel qualifié (électricien agréé) conformément aux règles nationales d'installation.

FIG. 10 Effectuer la connexion au secteur par l'intermédiaire d'un interrupteur omnipolaire avec une distance entre les contacts d'au moins 3 mm. Comme protection supplémentaire contre les décharges électriques mortelles, installer un interrupteur différentiel à haute sensibilité (0,03 A).

FIG. 11 Empêcher l'accès de la pompe aux personnes étrangères au service.

FIG. 12 Couper l'alimentation électrique de l'électropompe ou débrancher la fiche de la prise, pour les modèles avec fiche, avant toute opération de maintenance, nettoyage ou déplacement. Le remplacement du câble électrique, en cas d'endommagement, doit être effectué par du personnel qualifié de manière à prévenir tout risque.

FIG. 13 Utiliser la pompe en respectant les limites indiquées sur la plaque.

FIG. 14 Ne pas faire fonctionner la pompe avec l'orifice fermé

FIG. 15 Attention aux risques dérivant des fuites accidentelles.

FIG. 16 Protéger la pompe des intempéries.

FIG. 17 Attention à la formation de glace.

FIG. 18 Garantir l'autoventilation du moteur.

Le moteur peut atteindre une température de 70°C.

9. RECHERCHE DES PANNES

LA POMPE NE DÉMARRE PAS: • Vérifier que la fiche est bien enfoncée dans la prise et que le courant arrive jusqu'à la pompe. Si le coupe-circuit ou le disjoncteur est intervenu, le réenclencher. • La protection thermo-ampèremétrique incorporée dans les versions monophasées pourrait être intervenue; attendre son réarmement après refroidissement.

LE MOTEUR DÉMARRE MAIS LA POMPE A UN DÉBIT NUL: • La pompe aspire de l'air: vérifier le niveau du liquide, l'étanchéité du tuyau d'aspiration et les éventuelles anomalies du clapet de pied.

LA POMPE A UN DÉBIT RÉDUIT: • Vérifier qu'il n'y a pas d'étranglements et contrôler le sens de rotation dans les modèles triphasés.

LA POMPE S'ARRÊTE OCCASIONNELLEMENT: • Intervention de la protection thermo-ampèremétrique (version monophasée) ou du relais thermique suite à une absorption de courant excessive: s'adresser à un Service après-vente agréé.

10. NIVEAU DE BRUIT

	Pression acoustique dB(A)
PSA-BG-BGM GARDEN-CEA-CA-HM-LQ (50÷60 Hz)	<70
P16 - P21 - P30 - P40 (50 Hz)	<70
P16 - P21 - P30 - P40 (60 Hz)	73±2
P60 - P70 - SP (50 Hz)	72±2
P60 - P70 - SP (60 Hz)	77±2

11. DÉCLARATION DE CONFORMITÉ

PRODUITS: P-PSA-BG-BGM GARDEN-SP-CEA-CA-HM-LQ
Fabriqué par LOWARA - Montecchio Maggiore (VI) - Italie
Les produits énumérés ci-dessus sont conformes aux Directives suivantes: Machines 98/37/CEE, norme EN 292
Basse Tension 73/23/CEE et intégrations successives, normes EN 60335-1 et EN 60335-2-41
Compatibilité Électromagnétique 89/336/CEE et intégrations successives, norme EN 50081-1 et 2.

SIGNATURE/QUALIFICATION: Amedeo Valente (Director of Engineering and R&D)

D 8. SICHERHEITSVORSCHRIFTEN

ABB. 6 Beachten Sie die Einsatzgrenzen (Abs. 3)! Ein unsachgemäßer Gebrauch der Pumpe kann zu Schäden an der Pumpe selbst bzw. zu Sach- und Personenschäden führen.

ABB. 7 Die Pumpe eignet sich nicht für leicht brennbare oder gefährliche Flüssigkeiten.

ABB. 8 Versichern Sie sich, dass die auf dem Datenschild angeführte Spannung mit der Netzspannung übereinstimmt.

ABB. 9 Der Netzanschluss und die Erdung sind von qualifiziertem Personal (ermächtigter Elektriker) in Übereinstimmung mit den nationalen Installationsbestimmungen vornehmen zu lassen.

ABB. 10 Der Netzanschluss ist mit einem allpoligen Schalter mit einem Abstand zwischen den Kontakten von mindestens 3 mm vorzunehmen. Als zusätzlicher Schutz vor tödlichen Stromschlägen ist ein hochsensibler Differentialschalter (0.03 A) zu installieren.

ABB. 11 Unbefugten ist der Zutritt zur Pumpe zu verwehren!

ABB. 12 Vor jeder Wartung und Reinigung bzw. vor dem Transport der Motorpumpe ist die Spannung ausschalten oder der Stecker aus der Steckdose ziehen (sofern das Modell mit Stecker versehen ist). Der Ersatz des Speisekabels ist bei einer allfälligen Beschädigung von Fachpersonal vorzunehmen, um Unfällen vorzubeugen.

ABB. 13 Verwenden Sie die Pumpe unter Berücksichtigung der auf dem Datenschild angeführten Einsatzgrenzen.

ABB. 14 Die Pumpe darf nicht mit geschlossenem Stutzen betrieben werden.

ABB. 15 Achten Sie auf die durch zufällige Leckagen verursachten Gefahren!

ABB. 16 Schützen Sie die Pumpe vor Witterungseinflüssen!

ABB. 17 Achtung Sie auf Frostbildung!

ABB. 18 Kontrollieren Sie die Selbstbelüftung des Motors.

Achtung: Der Motor kann eine Temperatur von 70° C erreichen.

9. SCHADENSUCHE

DIE POMPE LÄUFT NICHT AN: • Sicherstellen, dass Spannung bzw. der Netzanschluss vorhanden sind. Haben der Schutzschalter oder der automatische Netzschalter eingegriffen, so müssen sie rückgestellt werden. • Es könnte die in den Wechselstromausführungen eingebaute, thermoamperemetrische Schutzvorrichtung eingegriffen haben. Diese wird nach Abkühlung des Motors automatisch wiederhergestellt.

DER MOTOR SPRINGT AN, ABER DIE POMPE FÖRDERT NICHT: • Die Pumpe saugt Luft an: Flüssigkeitsstand, Dichtung der Saugleitung und Bodenventil auf allfällige Schäden kontrollieren.

DIE FÖRDERLEISTUNG IST BEEINTRÄCHTIGT: • Sicherstellen, dass keine Engpässe vorhanden sind. Drehrichtung der Drehstrompumpen kontrollieren.

DIE POMPE HÄLT GELEGENTLICH AN: • Eingriff der thermoamperemetrischen Schutzvorrichtung (Wechselstromausführung) oder des Thermorelais wegen zu hoher Stromaufnahme: wenden Sie sich an eine ermächtigte Kundendienststelle.

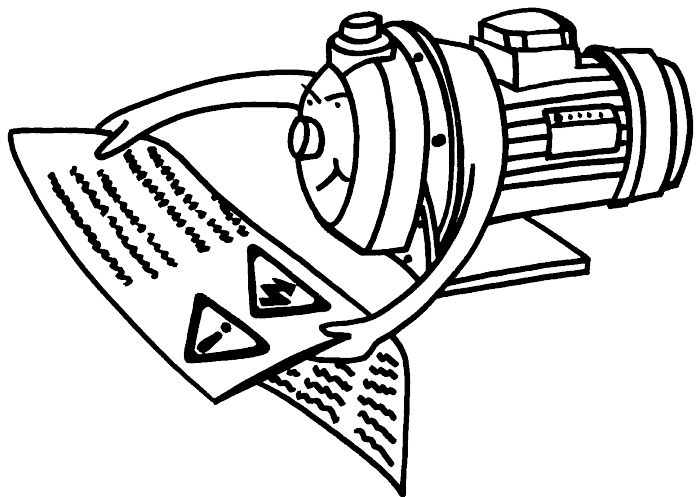
10. GERÄUSCHPEGEL

	Schalldruck db(A)
PSA-BG-BGM GARDEN-CEA-CA-HM-LQ (50÷60 Hz)	<70
P16 - P21 - P30 - P40 (50 Hz)	<70
P16 - P21 - P30 - P40 (60 Hz)	73±2
P60 - P70 - SP (50 Hz)	72±2
P60 - P70 - SP (60 Hz)	77±2

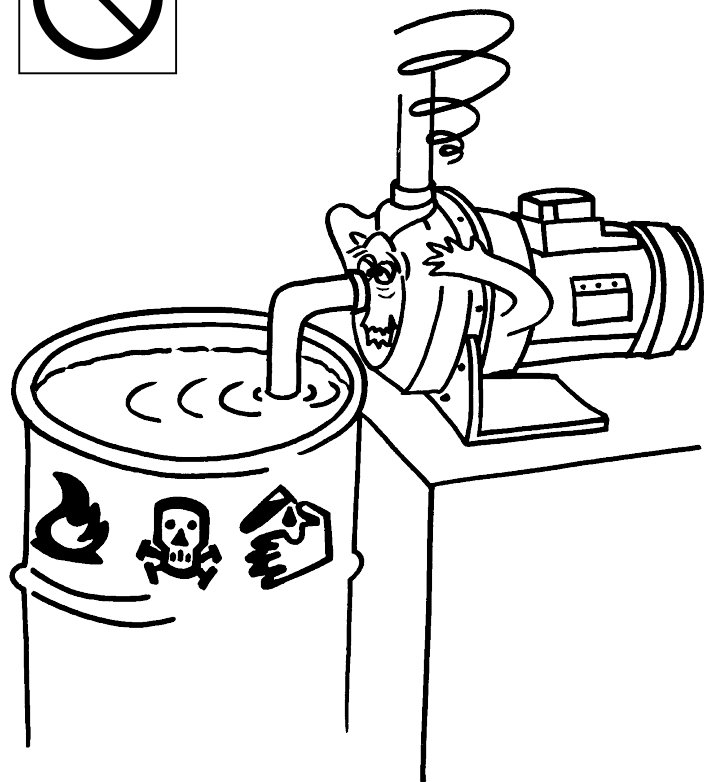
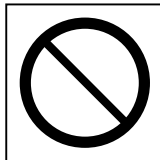
11. KONFORMITÄTSERKLÄRUNG

PRODUKTE: P-PSA-BG-BGM GARDEN-SP-CEA-CA-HM-LQ
Hergestellt von LOWARA - Montecchio Maggiore (VI) - Italien
Die vorgenannten Produkte entsprechen folgenden Richtlinien: Maschinenrichtlinie 98/37/EWG, EN 292
Niederspannungsrichtlinie 73/23/EWG mit entsprechenden Ergänzungen, EN 60335-1 und EN 60335-2-41
Richtlinie der elektromagnetischen Kompatibilität 89/336/EWG mit entsprechenden Ergänzungen, EN 50081-1 und -2.

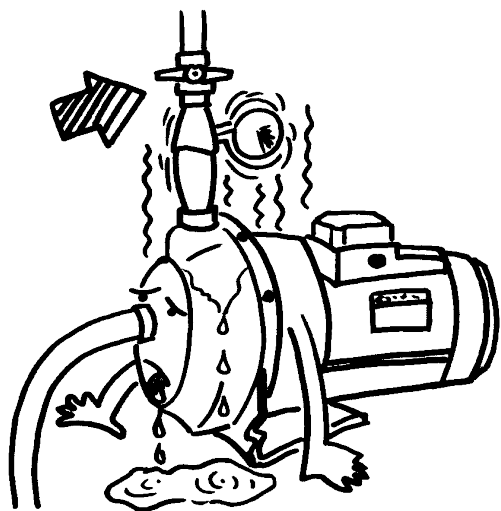
UNTERSCHRIFT/FUNKTION: Amedeo Valente (Director of Engineering and R&D)



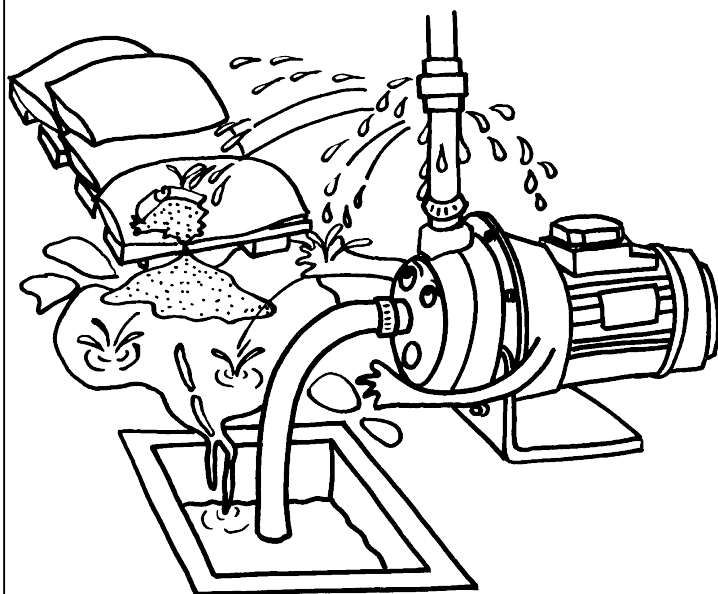
6



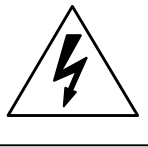
7



14



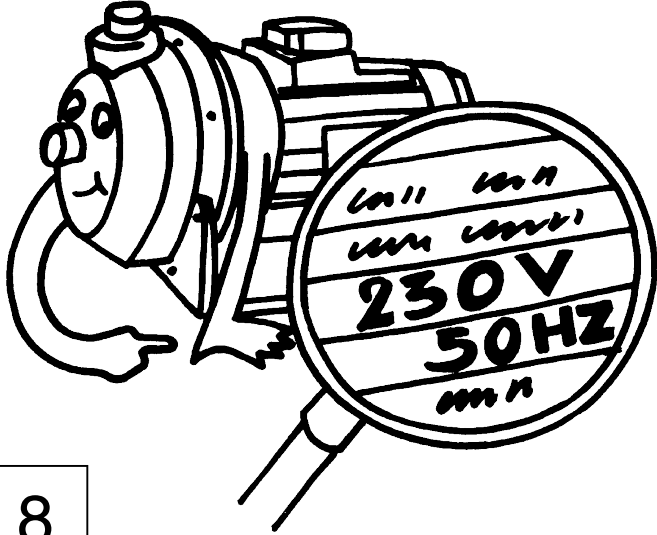
15



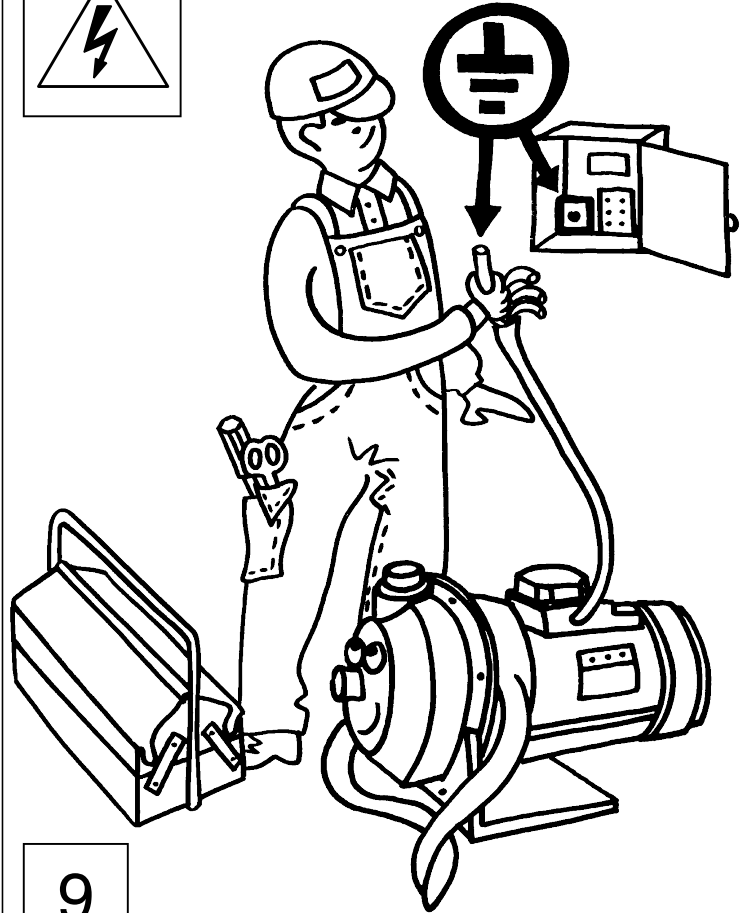
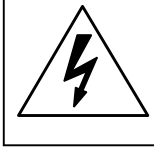
230V



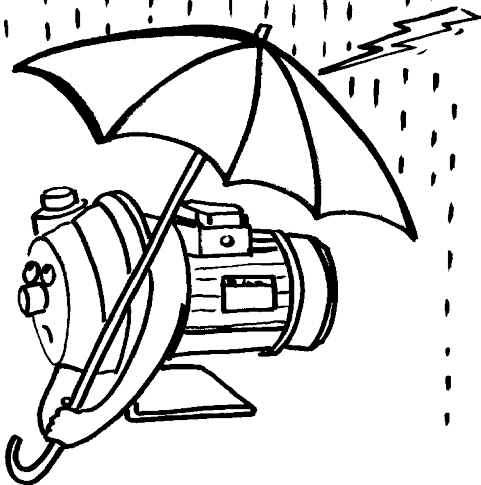
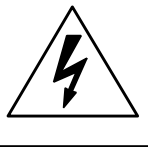
50HZ



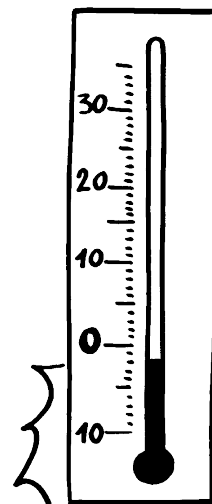
8



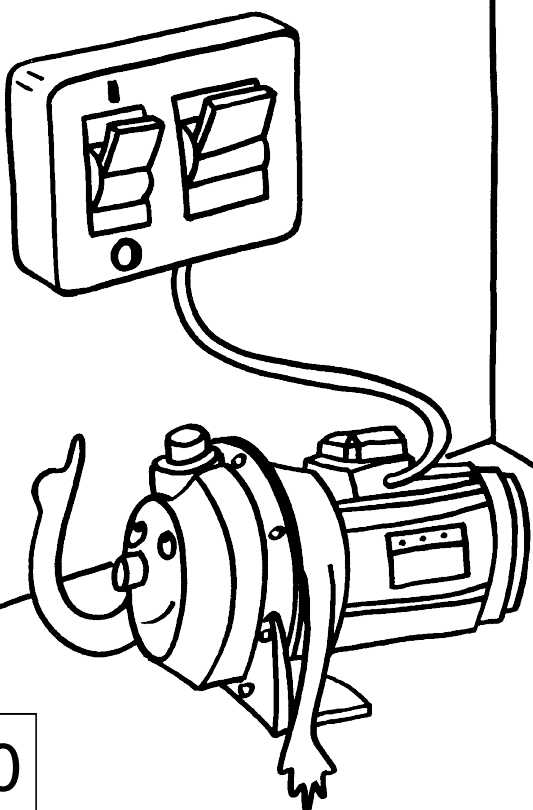
9



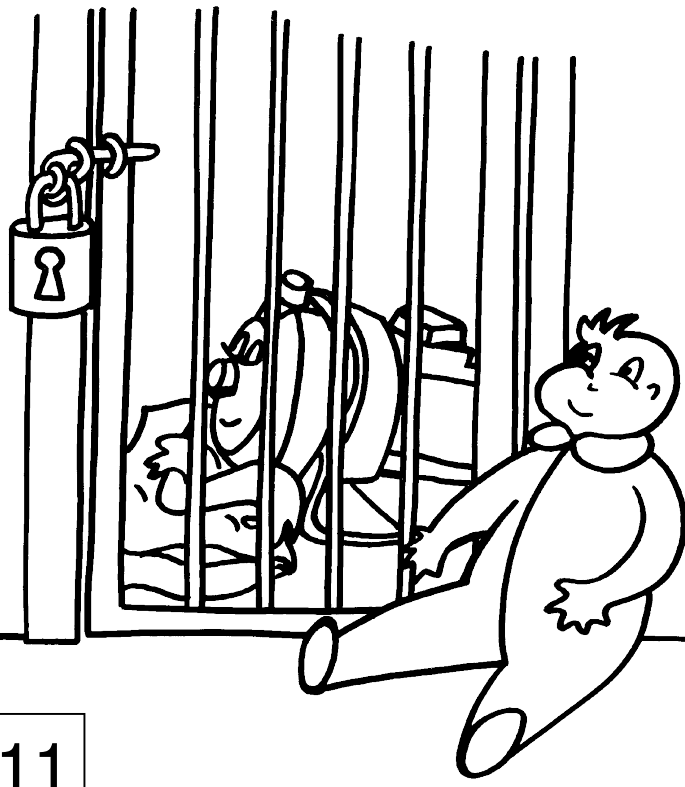
16



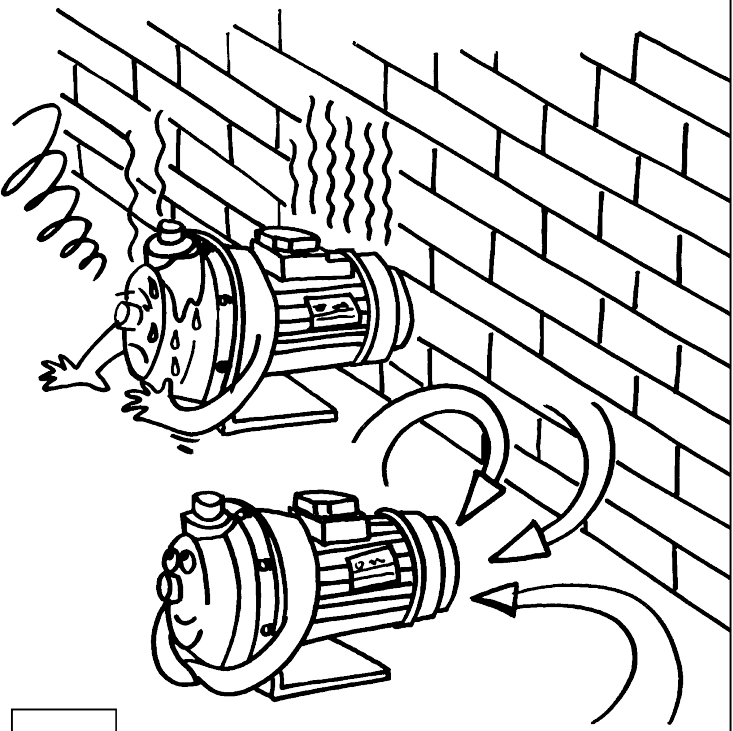
17



10

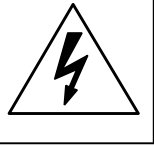


11



18

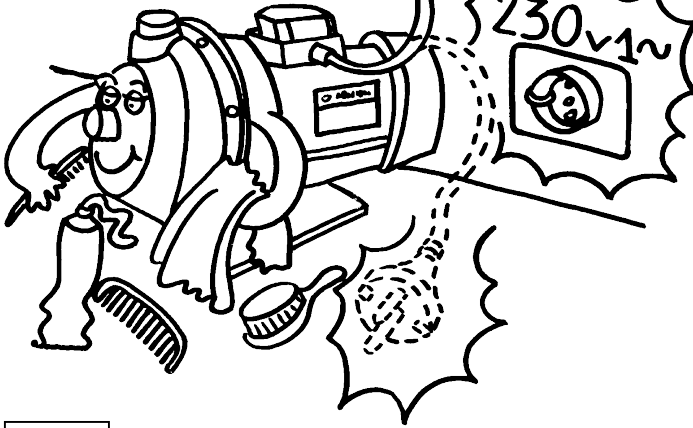
*	**	***
13		4HMS36T/A
15		2HMS36T/A
16	CEA370/1/A	
17	CEA210/2/A	CEA2106/0/A-3706/0/A
19	4HMS3T/A	
20	2HMS3T/A, CEA370/2/A	CEA3706/0A/A
21	CEA210/3/A	CEA2106/1/A
22	CEA70/3/A-120/3/A	
23		2HM36T/A, 4HM46T/A, CEA3706/1/A
24	2HM3T/A, 4HM4T/A, CEA370/3/A	CEA1206/1/A
26	CEA210/4/A	CEA2106/2/A
27		4HMS56T/A
28	4HMS4T/A	CEA1206/2/A
29	CEA210/5/A	
30	2HMS4RT/A, CEA370/5/A	2HMS46T/A, CEA2106/3/A
31	CEA70/5/A	
32	CEA80/5/A-120/5/A	CEA706/3/A
33		CEA1206/3/A
35		2HM46T/A, 4HM56T/A
36	BG3/A, BGM3/A GARDEN, 2HM4T/A, 4HM5T/A	
37	4HMS5T/A	P16/A
39		CEA706/4/A
40	2HMS4T/A	4HMS96T/A, CEA1206/4/A
41	BG5/A, BGM5/A GARDEN	BG56/A



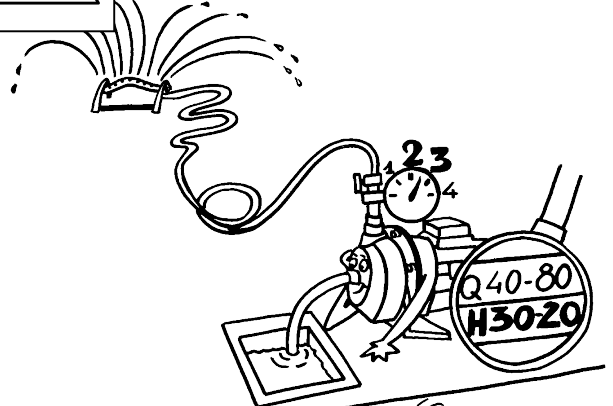
380v3~



230v1~



12



13

*	**	***
43	P16/A, PAB15, CA70/33/A-120/33/A-200/33/A	
45	SP5T/A	CEA706/5/A
46	BG7/A, BGM7/A GARDEN, 4HMS7T/A	2HM56T/A, 4HM76T/A, 2HMS76T/A, SP56T/A
47	2HM5T/A, CA70/34/A	BG76/A, P21/A
48	P21/A, 4HM7T/A	
50	BG9/A, BGM9/A GARDEN, 2HMS7T/A	P30/A
52	CA200/35/A	
53	BG11/A, BGM11/A GARDEN, CA120/35/A	BG116/A
54	SP7T/A	
55	CA70/45/A	P40/A
56	P30/B	
58		2HM76T/A, 4HM96T/A
59	2HM7T/A	
60	4HM9T/A	
61	CA200/55/A	2HMS96T/A
62	CA120/55/A	CA706/33/A-2006/33/A
63	P40/B	CA1206/33/A
75		P60/A
77	P60/A	
89		P70/A
93	PSA70/A	
94		PSA706/A
102	P70/A	

- I** *= Hmax(m) **= Tipo pompa (50 Hz) *** = Tipo pompa (60 Hz)
- GB** *= Hmax(m) **= Type of pump (50 Hz) *** =Type of pump (60 Hz)
- F** *= Hmax(m) **= Type pompe (50 Hz) *** =Type pompe (60 Hz)
- D** * = Hmax(m) ** = Pumpentyp (50 Hz) *** Pumpentyp (60 Hz)
- E** * = Hmáx.(m) ** = Tipo bomba (50 Hz) *** Tipo bomba (60 Hz)
- P** *= Hmax(m) **= Bomba tipo (50 Hz) *** = Bomba tipo (60 Hz)
- NL** *= Hmax(m) **= Pomptype (50 Hz) *** = Pomptype (60 Hz)
- DK** H *= Maks. stighøjde (m) ** = pumpetype (50 Hz) *** = pumpetype (60 Hz)
- S** H Max pumphöjd (m) ** = pumpotyp (50 Hz) *** = pumpotyp (60 Hz)
- N** H * = Maks. pumpehøyde (m) ** = pumpetype (50 Hz) *** = pumpetype (60 Hz)
- SF** H * = Maks. painekorkeus (m) ** = Pumpun tyyppi (50 Hz) *** = Pumpun tyyppi (60 Hz)
- GR** *= Hmax(m) **= Είδος αυτλιας (50 Hz) *** =Είδος αυτλιας (60 Hz)
- TR** *= Hmax(m) **= Pompa cinsi (50 Hz) *** = Pompa cinsi (60 Hz)
- ع** (= أقصى ارتفاع (م) ** = نموذج مضخة (50 هرتز) *** = نموذج مضخة (60 هرتز))
- R** *= Макс. мощн. (м) ** = Тип насоса (50 Гц) *** = Тип насоса (60 Гц)
- PL** * = Hmax(m) ** = Typ pompy (50 Hz) *** = Typ pompy (60Hz)



it Lowara si riserva il diritto di apportare modifiche senza obbligo di preavviso.
en Lowara reserves the right to make modifications without prior notice.
fr Lowara se réserve le droit d'apporter des modifications sans obligation de préavis.
de Änderungen, auch ohne vorherige Ankündigung, sind LOWARA jederzeit vorbehalten.
es Lowara se reserva el derecho de realizar modificaciones sin necesidad de aviso previo.
pt A Lowara reserva-se o direito de proceder a alterações sem aviso prévio.
nl Lowara behoudt zich het recht voor om zonder voorafgaand bericht wijzigingen aan te brengen.
da Lowara forbeholder sig retten til at ændre specifikationerne uden meddelelse herom.
no Lowara forbeholder seg retten til å utføre endringer uten forvarsel.
sv Lowara förbehåller sig rätten att utföra ändringar utan förhandsmeddelande.
fi Lowara pidättää itselleen oikeuden tehdä muutoksia ilman ennakoilmoitusta.
is Lowara áskilur sér rétt til að gera breytingar án fyrirvara.
et Lowara jätab endale õiguse teha muudatusi eelnevalt ette teatamata
lv Lowara patur tiesības veikt izmaiņas bez iepriekšēja brīdinājuma.
lt „Lowara“ pasilieka teisę atlikti pakeitimus be išankstinio įspėjimo.
pl Lowara zastrzega sobie prawo do wprowadzenia zmian bez obowiązku wcześniejszego powiadomienia.
cs Společnost Lowara si vyhrazuje právo na provedení změn bez předcházejícího upozornění.
sk Spoločnosť Lowara si vyhradzuje právo na vykonanie zmien bez predchádzajúceho upozornenia.
hu A Lowara fenntartja magának a jogot előzetes értesítés nélküli módosítások eszközésére.
ro Lowara își rezervă dreptul de a face modificări fără o înștiințare prealabilă.
bg Фирмата Ловара си запазва правото да нанася промени без предупреждение
sl Lowara si pridržuje pravico do vnašanja sprememb brez vsakršnega predhodnega obvestila.
hr Lowara zadržava pravo promjene bez obveze prethodne najave.
sr Lowara zadržava pravo promene bez obaveze prethodne najave.
el Η Lowara διατηρεί το δικαίωμα να επιφέρει τροποποιήσεις χωρίς υποχρέωση προειδοποίησης
tr Lowara şirketi önceden haber vermeksizin deęişiklikler yapma hakkını saklı tutmaktadır
ru Lowara оставляет за собой право вносить изменения без предварительного уведомления.
uk Компанія Lowara залишає за собою право вносити зміни без попередження.
تحتفظ شركة لوارا Lowara بحق إجراء تعديلات بدون الالتزام بالتنبيه المسبق.

Headquarters

LOWARA S.R.L. UNIPERSONALE

Via Vittorio Lombardi 14

36075 Montecchio Maggiore VI

Italia

Tel. (+39) 0444 707111 - Fax (+39) 0444 492166

e-mail: lowara.mkt@xylem.com

web: www.lowara.com

