

Pompes monobloc auto amorçantes pour usage résidentiel

Applications

- Alimentation en eau potable d'une maison
- Arrosage à partir d'un puits, d'une rivière
- Vidange de bassins, piscines...
- Groupes de surpression.

Caractéristiques

- Débit : jusqu'à 4,2 m³/h
- Hauteur manométrique : jusqu'à 53 m
- Puissance : de 0,37 à 1,1 kW
- Température maxi. du liquide pompé : 40°C
- Pression de service maximale : 8 bar
- Hauteur maximale d'aspiration : 8 mètres

Versions disponibles

- Version « **Garden** » fournie avec 2 m de câble d'alimentation type HO7RN-F. Interrupteur et prise normalisée
- Genyo System ou ResiBoost system, voir chapitre surpression.

Avantages produit

- Version transportable "Garden"
- Amorçage automatique (jusqu'à 8 m)
- Hydraulique en inox pour une plus grande résistance à la corrosion
- Protection thermique incorporée en version monophasée
- Indice de protection élevé (IP 55) spécifique aux utilisations en extérieur



Version Garden avec poignée

Moteur

Alimentation :	1 ~220-240V, 3~230/400V
Classe isolation :	F (155°C)
Protection :	IP55

Matériaux pompe

Corps de pompe :	Acier inoxydable
Roue :	Acier inoxydable
Élastomères :	EPDM
Garniture mécanique :	Céramique - Carbone

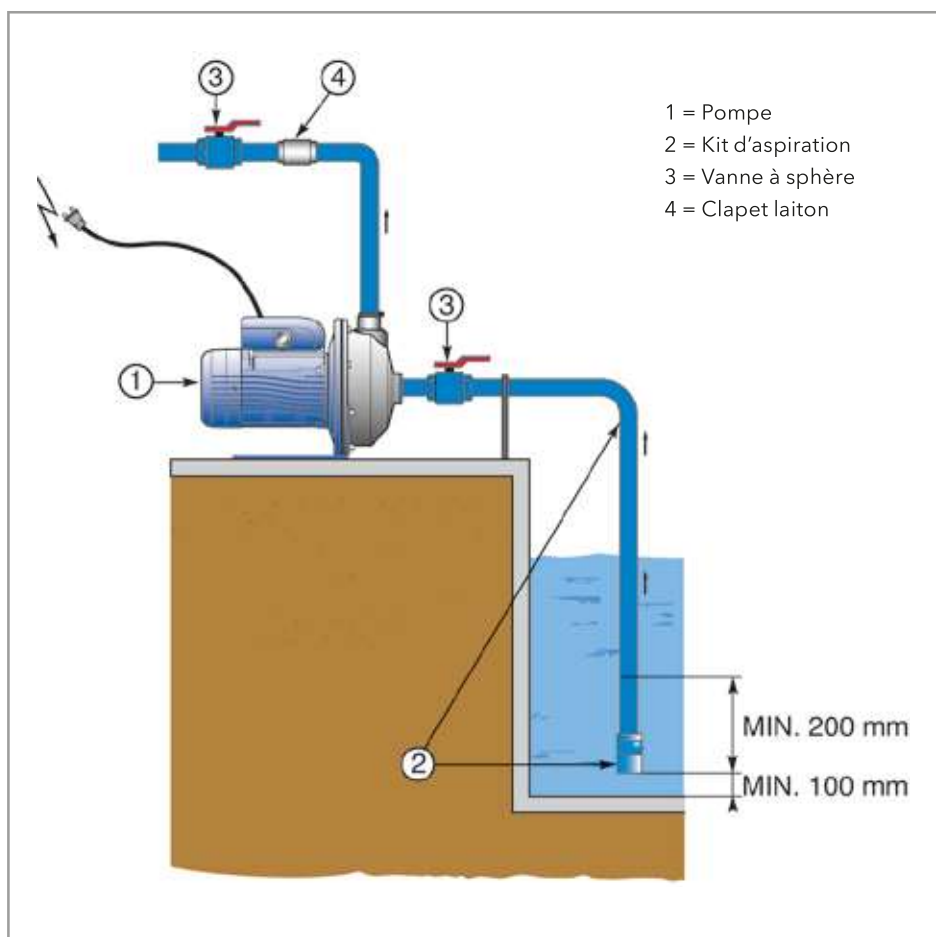
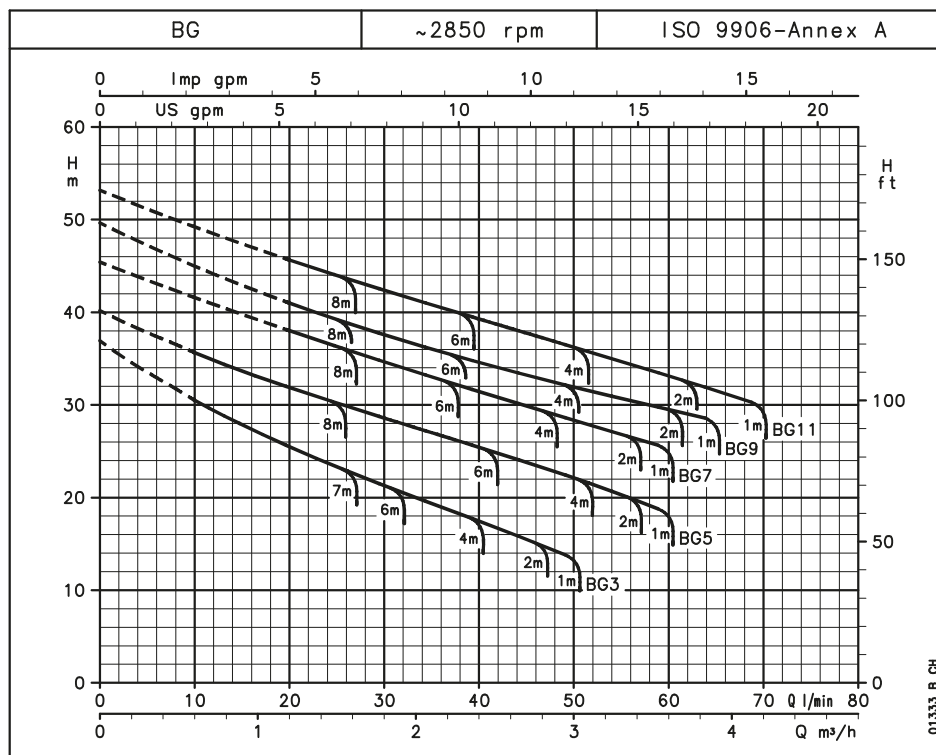
Code d'identification

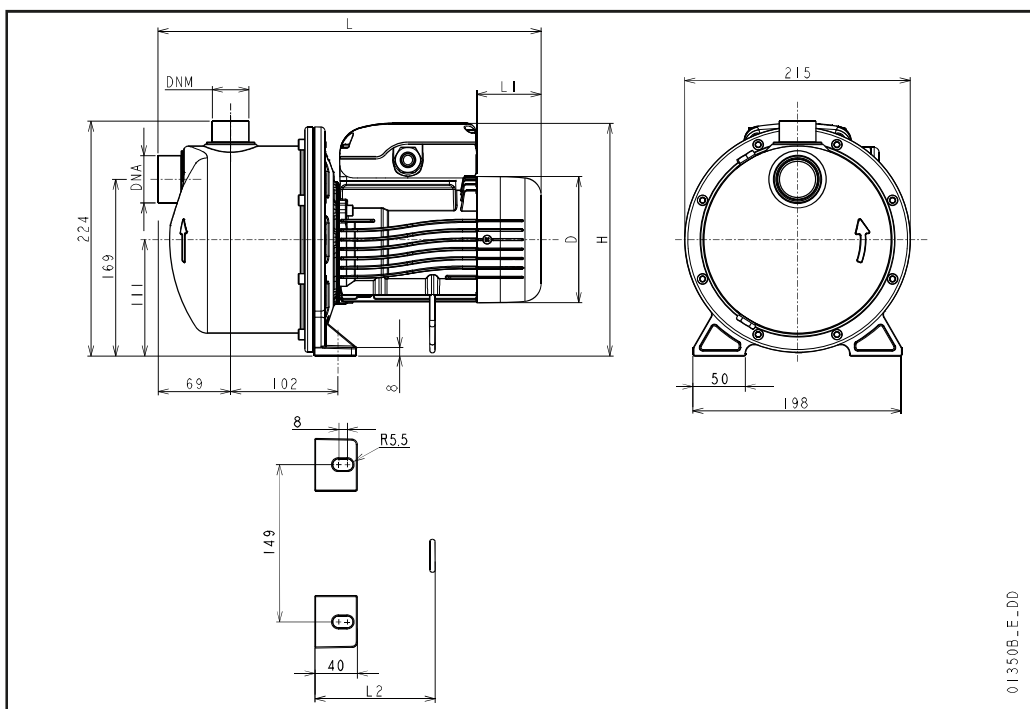
Modèle :	BG M 9 GARDEN
BG	Nom de série
M	M= monophasé, rien= triphasé
9	Puissance nominale du moteur (kW x 10)
GARDEN	Version transportable

Flashez moi



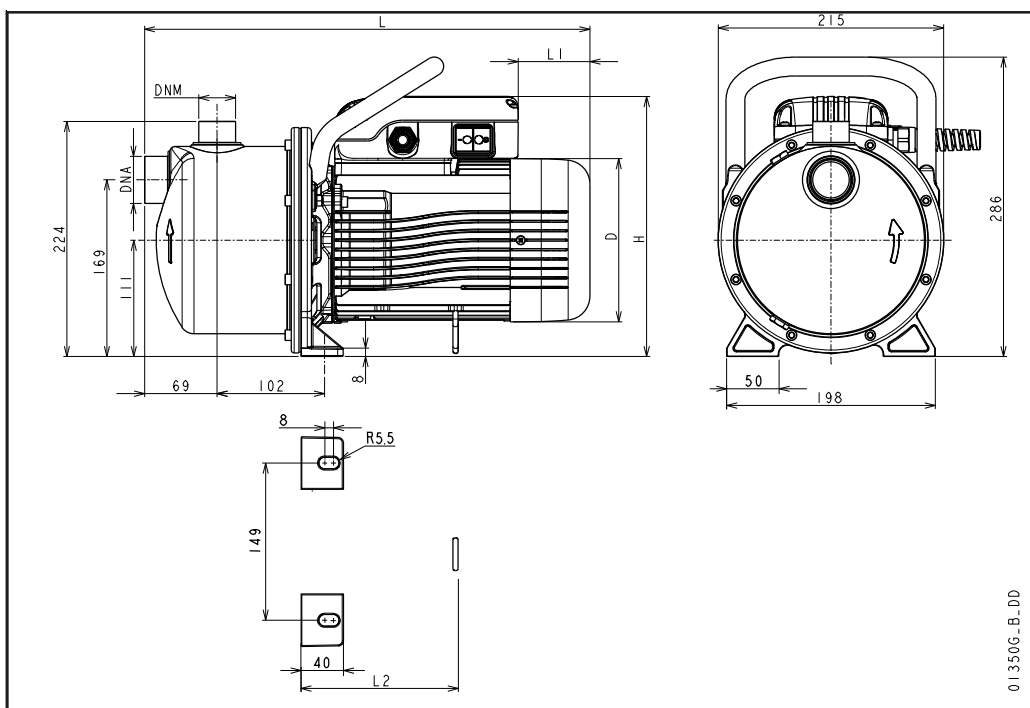
Caractéristiques de fonctionnement





01350B..E..DD

PUMP TYPE	DIMENSIONS (mm)					DNA	DNM	WEIGHT kg
	D	L	L1	L2	H			
BGM3/A	120	366	62	115	222	Rp 1 1/4	Rp 1	9
BGM5/A	140	380	76	117	232	Rp 1 1/4	Rp 1	11
BGM7/A	140	380	76	150	232	Rp 1 1/4	Rp 1	12
BGM9/A	140	380	31	150	241	Rp 1 1/4	Rp 1	12
BGM11/A	156	425	69	150	248	Rp 1 1/4	Rp 1	15
BG3/A	120	366	62	115	222	Rp 1 1/4	Rp 1	9
BG5/A	140	380	76	117	232	Rp 1 1/4	Rp 1	11
BG7/D	155	425	114	150	240	Rp 1 1/4	Rp 1	15
BG9/D	155	425	114	150	240	Rp 1 1/4	Rp 1	17
BG11/D	155	425	114	150	240	Rp 1 1/4	Rp 1	17



01350G..B..DD

PUMP TYPE	DIMENSIONS (mm)					DNA	DNM	WEIGHT kg
	D	L	L1	L2	H			
BGM3/A .. GARDEN	120	366	17	115	231	Rp 1 1/4	Rp 1	10,5
BGM5/A .. GARDEN	140	380	31	117	241	Rp 1 1/4	Rp 1	11,5
BGM7/A .. GARDEN	140	380	31	117	241	Rp 1 1/4	Rp 1	13,5
BGM9/A .. GARDEN	140	380	31	117	241	Rp 1 1/4	Rp 1	15,5
BGM11/A .. GARDEN	156	425	69	150	248	Rp 1 1/4	Rp 1	20,0